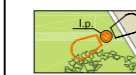
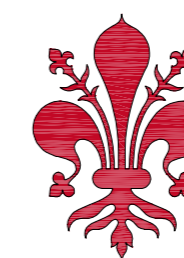


PUBBLICA ILLUMINAZIONE

Legenda



Fornitura e posa in opera di lampade su pali esistenti a cura dell'ente gestore



COMUNE DI
FIRENZE



DIREZIONE NUOVE INFRASTRUTTURE E MOBILITÀ

**INTERVENTI INFRASTRUTTURALI CONNESSI
ALL'ATTUAZIONE DEL PIANO DI BACINO DEL TPL**
codice opera 150252

TITOLARE e R.U.P.

Ing. Giuseppe Carone

PROGETTISTI

*Arch. Riccardo Roda
Arch. Silvio Pappalettere
(RES Architetture)*

COLLABORATORE

Ing. Simone Mannucci

COLLABORATORI

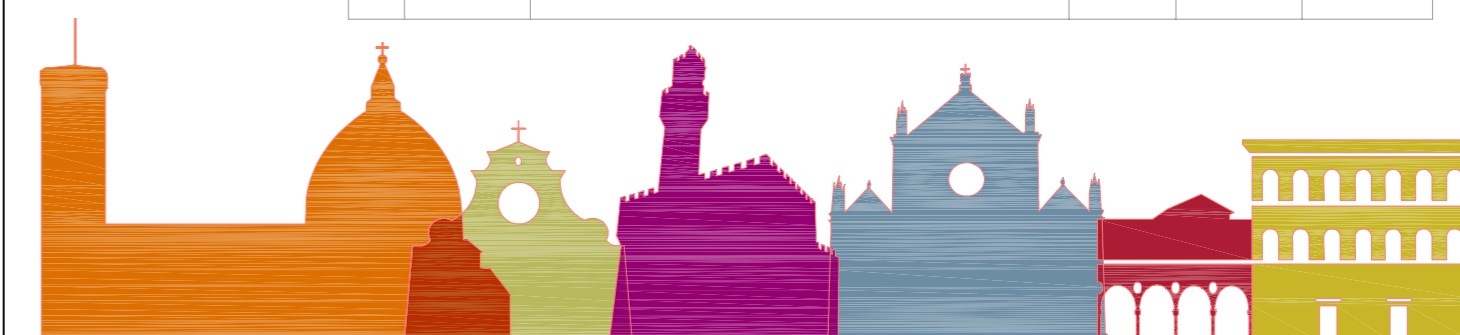
*Arch. Simona Moricciani
Arch. Erica Ventrella*

PROGETTO ESECUTIVO

codice elaborato

progetto	fase	ambito/opera	disciplina	tipo/numero elaborato	rev.	1:200	2	1
						scala	n. progressivo	

REV.	DATA	DESCRIZIONE	REDATTO	VERIFICATO	APPROVATO
A	15/06/2018	Int.3 - Via Gabbuggiani - Sottoservizi Rete elettrica e pubblica illuminazione			



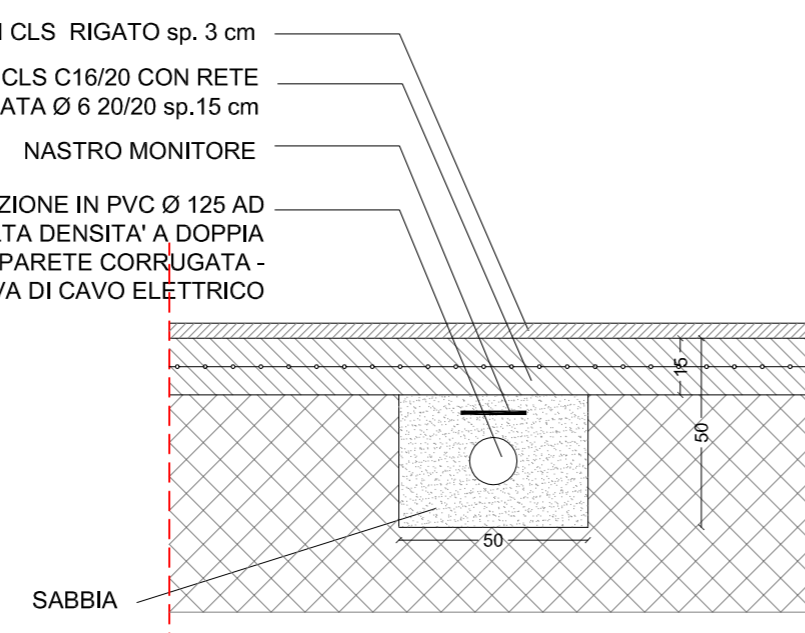
RETE ELETTRICA

Legenda

- Rete esistente
- Armadio contatore di progetto dettaglio [01]
- Rete di progetto
- Pozzetto di progetto prefabbricato in CAP con lapide dim. 40x40x40
- Pozzetto di progetto prefabbricato in CAP con lapide dim. 40x40x40 - per predisposizione allacci attività economiche

RETE ELETTRICA PARTICOLARE - scala 1:20

PAVIMENTO IN CLS RIGATO sp. 3 cm
GETTO IN CLS C16/20 CON RETE
ELETTROSALDATA Ø 6 20/20 sp.15 cm
NASTRO MONITORE
1 TUBAZIONE IN PVC Ø 125 AD
ALTA DENSITA' A DOPPIA
PARETE CORRUGATA -
COMPRESIVA DI CAVO ELETTRICO



[01] ARMADIO PER POSA CONTATORI - scala 1:20

Armadio con basamento in cls, realizzato tramite pareti in laterizio o altro, finitura tipo intonaco, e copertina in alluminio

