



COMUNE DI
FIRENZE



DIREZIONE SERVIZI TECNICI
SERVIZIO SUPPORTO TECNICO AI QUARTIERI ED IMPIANTI SPORTIVI

Prog. L0175/2016
giugno 2017

SCUOLA GUICCIARDINI LAVORI DI COMPLETAMENTO AUDITORIUM

PROGETTO DEFINITIVO

R.U.P.:

Ing. Michele Mazzoni

Supporto al R.U.P.:

Arch. Lucia Busa
Ing. Alessandro Meschi

Architettonico
Progettisti:

Geom. Bruno Ulivi
Ing. Samuele Cappelli
Geom. Marco Noferi
Geom. Tamara Paoli

Strutturale
Progettista:

Ing. Claudio Brunori

Coord. Progettazione Impianti: Ing. Filippo Cioni

Impianti Meccanici
Progettisti:

Ing. Simone Ferroni
P.I. Lorenzo Cappugi
P.I. David Cionini
P.I. Sandro Faggi
Add.Tecn. Albano Parisi
Add. Tecn. Claudio Pollastrini

Impianti Elettrici
Progettisti:

P.I. Valter Masini
P.I. Nicola Riccarelli

Tav. IM10

STATO DI PROGETTO

elaborato: SCHEMA ELETTRICO UNIFILARE E FUNZIONALE
QUADRO CENTRALE TERMICA



NUMERO DI REFERIM. APPARECCHIATURA/PROGETTO
COMMESSA

PROPRIETA'
COMUNE DI FIRENZE

COMMITTENTE
COMUNE DI FIRENZE

VALORE DI I.cto PRESUNTA
SUL QUADRO 10 (KA)
TENSIONE 400 (V)
FREQUENZA 50 (Hz)
SIST. DI NEUTRO TN
DENOMINAZIONE DEL QUADRO

QCT
QUADRO CLIMATIZZAZIONE
IP43 TIPO ANS

Schema elettrico QUADRO IMPIANTO CLIMATIZZAZIONE - QCT -



COMUNE DI FIRENZE
Direzione Servizi Tecnici
P.O. Impianti Meccanici

PROGETTO: AUDITORIUM GUICCIARDINI

TITOLO: SCHEMA ELETTRICO QUADRO IMPIANTO CLIMATIZZAZIONE -QCT-

Disegno N° ELE01

Formato: A4

Descrizione: EMISSIONE

Disegnatore:

Rev. 0

Foglio 1/15

Data AGO 2017

Scala -

NUMERO DI RIFERIM. APPARECCHIATURA/PROGETTO

COMMESSA

PROPRIETA'

COMUNE DI FIRENZE

COMMITTENTE

COMUNE DI FIRENZE

VALORE DI I.cto PRESUNTA

SUL QUADRO 10 (KA)

TENSIONE 400 (V)

FREQUENZA 50 (Hz)

SIST. DI NEUTRO TN

DENOMINAZIONE DEL QUADRO

QCT

QUADRO CLIMATIZZAZIONE

IP4-3 TIPO_ANS

LEGENDA SIMBOLI GRAFICI

	INTERRUTTORE AUTOMATICO		SEZIONATORE		INTERROTORE DI MANORA/SEZIONATORE		PROTEZIONE TERMICA		PROTEZIONE MAGNETICA		PROTEZIONE DIFFERENZIALE		SALVAMOTORE		ELEMENTO FUSIBILE		TOROIDE		COMANDO MANUALE
	COMANDO MOTORIZZATO		SGANCIO LIBERO		MANORA ROTATIVA BLOCCOPORTA		INTERBLOCCO		APPARECCHIATURA RIMONIBILE/ESTRIBILE		BLOCCO A CHIAVE (BLOCCATO CON APPARECCHIO IN POSIZIONE DI RIPOSO)		BLOCCO A CHIAVE (LIBERO CON APPARECCHIO IN POSIZIONE DI RIPOSO)		CONTATTO AUX (N. NUMERO DI CONTATTI INSTALLATI. IL TRATTEGGIO INDICA QUALE PARTE DELL'APPARECCHIATURA AGISCE SUL CONTATTO)		BOBINA A MINIMA TENSIONE		BOBINA A LANCIO DI CORRENTE
	COMMUTATORE PER STRUMENTI (VOLTMETRO/AMPERMETRO)		AMPERMETRO		VOLTIMETRO		FREQUENZIMETRO		STRUMENTO INTEGRATORE (CONTATTORE)		CONTATTORE CON CONTATTI NO		CONTATTORE CON POSSIBILITA' DI COMANDO MANUALE CON CONTATTI NO		AMMORTISORE STELLA/TRIANGOLO		TRASFORMATORE		OROLOGIO
	CREPUSCOLORE		OROLOGIO ASTRONOMICO		GRUPPO DI CONTINUITA' (UPS)		PRESA (SIMBOLO GENERALE) BLOCCO E FUSIBILI		AVVANTORE - SOFT STARTER		AVVANTORE DI VELOCITA' (INVERTER)		AVVANTORE DI VELOCITA' (INVERTER)		AVVANTORE STELLA/TRIANGOLO		TRASFORMATORE		LIMITATORE DI SOVRATENSIONE (SPT)



COMUNE DI FIRENZE

Direzione Servizi Tecnici
P.O. Impianti Meccanici

PROGETTO: AUDITORIUM GUICCIARDINI

TITOLO: SCHEMA ELETTRICO QUADRO IMPIANTO CLIMATIZZAZIONE -QCT-

Disegno N° ELE01

Formato: A4

Descrizione: EMISSIONE

Data AGO 2017

Scala -

Rev. 0

Foglio 2/15

NUMERO DI REPERIM. APPARECCHIATURA/PROGETTO
COMMESSA

PROPRIETA'
COMUNE DI FIRENZE

COMMITTENTE
COMUNE DI FIRENZE

VALORE DI I.cto PRESUNTA
SUL QUADRO 10 (KA)
TENSIONE 400 (V)
FREQUENZA 50 (Hz)
SIST. DI NEUTRO TN

DENOMINAZIONE DEL QUADRO
QCT

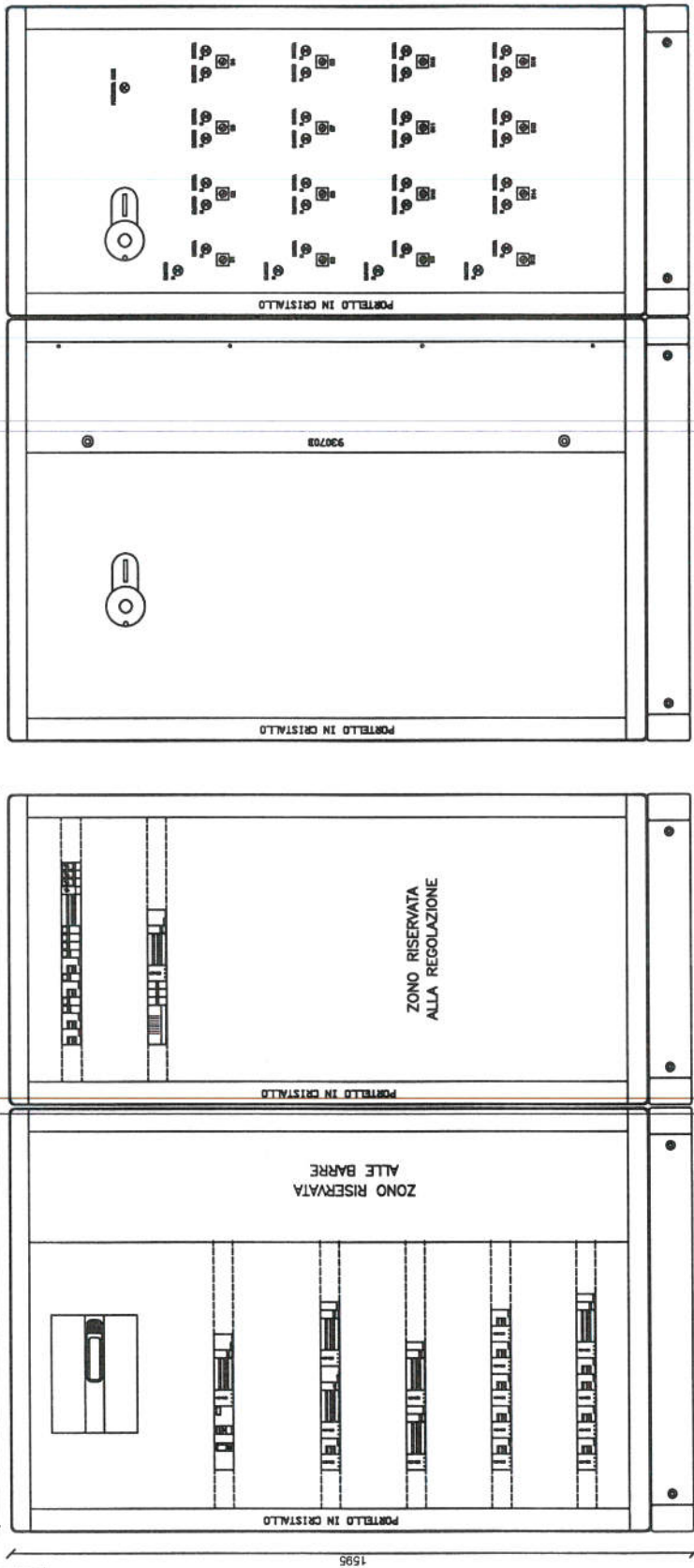
QUADRO CLIMATIZZAZIONE
IP43 TIPO ANS

FRONTE QUADRO

FRONTE QUADRO INTERNO

FRONTE QUADRO ESTERNO

CARPENTERIA: LAMIERA
DIM. (hxlxp) 1595x1690x230mm
GRADO DI PROTEZIONE: IP55
PORTELLA CIECA



NOTE

— La rappresentazione del fronte quadro è indicativa e potrà subire modifiche in fase di realizzazione


COMUNE DI FIRENZE
Direzione Servizi Tecnici
P.O. Impianti Meccanici

PROGETTO: AUDITORIUM GUICCIARDINI

TITOLO: SCHEMA ELETTRICO QUADRO IMPIANTO CLIMATIZZAZIONE -QCT-

Disegno N° ELE01

Formato: A4

Descrizione: EMISSIONE

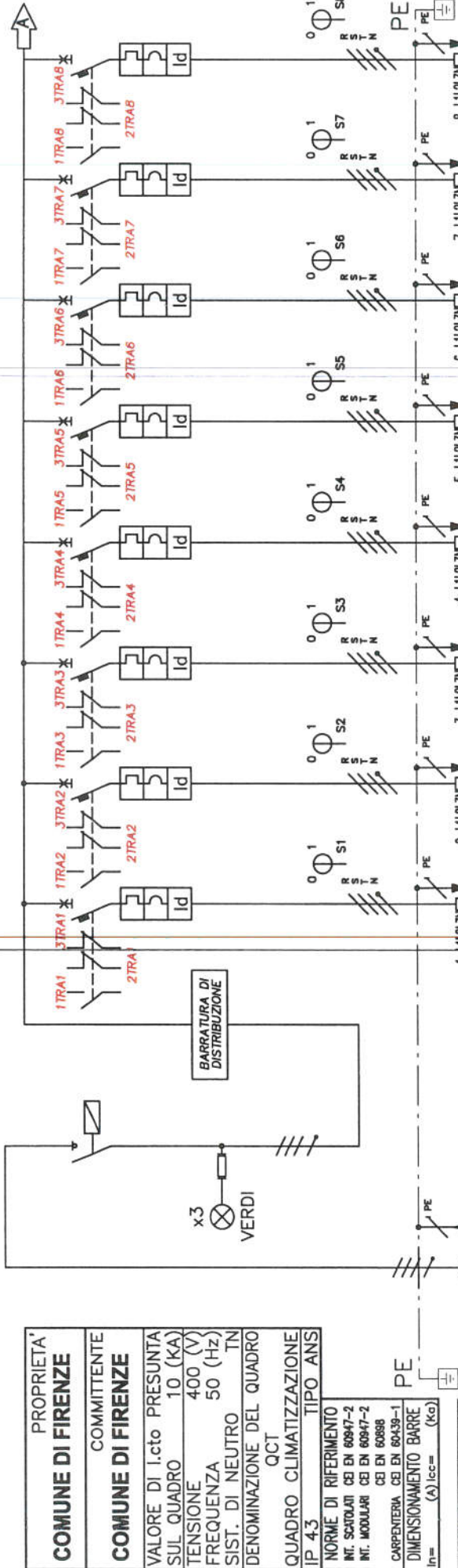
Disegnatore:

Rev. 0

Foglio 3/15

Data AGO 2017

Scala -



PROPRIETA' **COMUNE DI FIRENZE**

COMMITTENTE **COMUNE DI FIRENZE**

VALORE DI I.cto PRESUNTA SUL QUADRO 10 (KA)
TENSIONE 400 (V)
FREQUENZA 50 (Hz)
SIST. DI NEUTRO TN
DENOMINAZIONE DEL QUADRO QCT
QUADRO CLIMATIZZAZIONE

IP 43 TIPO ANS

NORME DI RIFERIMENTO
INT. SCATOLARI CEI EN 60947-2
INT. MODULARI CEI EN 60947-2
CARPENTERIA CEI EN 60439-1
DIMENSIONAMENTO BARRE
I_n= (A) I_{cc}= (kA)

NUMERAZIONE MORSETTIERA	DESCRIZIONE DEL CIRCUITO	ARRIVO LINEA GENERALE DA CABINA DI QUADRO MT/BT	SEZIONATORE	M.T.D.	1	2	3	4	5	6	7	8	9	10	11
1-11213	PDC 1	AUDITORIUM CONTAINER	4x400	25	10	10	10	10	10	10	10	10	10	10	10
2-11213	PDC 2	AUDITORIUM CONTAINER	REG	4x40	4x40	4x40	4x40	4x40	4x40	4x40	4x40	4x40	4x40	4x40	4x40
3-11213	UTA 1	MANDATA RIPRESA A VAPORE	REG	0,3	0,3	0,3	0,3	0,3	0,3	0,3	0,3	0,3	0,3	0,3	0,3
4-11213	UTA 1	MANDATA RIPRESA A VAPORE	REG	0,3	0,3	0,3	0,3	0,3	0,3	0,3	0,3	0,3	0,3	0,3	0,3
5-11213	UTA 1	MANDATA RIPRESA A VAPORE	REG	0,3	0,3	0,3	0,3	0,3	0,3	0,3	0,3	0,3	0,3	0,3	0,3
6-11213	UTA 1	MANDATA RIPRESA A VAPORE	REG	0,3	0,3	0,3	0,3	0,3	0,3	0,3	0,3	0,3	0,3	0,3	0,3
7-11213	UTA 2	MANDATA RIPRESA A VAPORE	REG	0,3	0,3	0,3	0,3	0,3	0,3	0,3	0,3	0,3	0,3	0,3	0,3
8-11213	UTA 2	MANDATA RIPRESA A VAPORE	REG	0,3	0,3	0,3	0,3	0,3	0,3	0,3	0,3	0,3	0,3	0,3	0,3
9-11213	UTA 2	MANDATA RIPRESA A VAPORE	REG	0,3	0,3	0,3	0,3	0,3	0,3	0,3	0,3	0,3	0,3	0,3	0,3
10-11213	UTA 2	MANDATA RIPRESA A VAPORE	REG	0,3	0,3	0,3	0,3	0,3	0,3	0,3	0,3	0,3	0,3	0,3	0,3
11-11213	UTA 2	MANDATA RIPRESA A VAPORE	REG	0,3	0,3	0,3	0,3	0,3	0,3	0,3	0,3	0,3	0,3	0,3	0,3
12-11213	UTA 2	MANDATA RIPRESA A VAPORE	REG	0,3	0,3	0,3	0,3	0,3	0,3	0,3	0,3	0,3	0,3	0,3	0,3
13-11213	UTA 2	MANDATA RIPRESA A VAPORE	REG	0,3	0,3	0,3	0,3	0,3	0,3	0,3	0,3	0,3	0,3	0,3	0,3
14-11213	UTA 2	MANDATA RIPRESA A VAPORE	REG	0,3	0,3	0,3	0,3	0,3	0,3	0,3	0,3	0,3	0,3	0,3	0,3
15-11213	UTA 2	MANDATA RIPRESA A VAPORE	REG	0,3	0,3	0,3	0,3	0,3	0,3	0,3	0,3	0,3	0,3	0,3	0,3
16-11213	UTA 2	MANDATA RIPRESA A VAPORE	REG	0,3	0,3	0,3	0,3	0,3	0,3	0,3	0,3	0,3	0,3	0,3	0,3
17-11213	UTA 2	MANDATA RIPRESA A VAPORE	REG	0,3	0,3	0,3	0,3	0,3	0,3	0,3	0,3	0,3	0,3	0,3	0,3
18-11213	UTA 2	MANDATA RIPRESA A VAPORE	REG	0,3	0,3	0,3	0,3	0,3	0,3	0,3	0,3	0,3	0,3	0,3	0,3
19-11213	UTA 2	MANDATA RIPRESA A VAPORE	REG	0,3	0,3	0,3	0,3	0,3	0,3	0,3	0,3	0,3	0,3	0,3	0,3
20-11213	UTA 2	MANDATA RIPRESA A VAPORE	REG	0,3	0,3	0,3	0,3	0,3	0,3	0,3	0,3	0,3	0,3	0,3	0,3
21-11213	UTA 2	MANDATA RIPRESA A VAPORE	REG	0,3	0,3	0,3	0,3	0,3	0,3	0,3	0,3	0,3	0,3	0,3	0,3
22-11213	UTA 2	MANDATA RIPRESA A VAPORE	REG	0,3	0,3	0,3	0,3	0,3	0,3	0,3	0,3	0,3	0,3	0,3	0,3
23-11213	UTA 2	MANDATA RIPRESA A VAPORE	REG	0,3	0,3	0,3	0,3	0,3	0,3	0,3	0,3	0,3	0,3	0,3	0,3
24-11213	UTA 2	MANDATA RIPRESA A VAPORE	REG	0,3	0,3	0,3	0,3	0,3	0,3	0,3	0,3	0,3	0,3	0,3	0,3
25-11213	UTA 2	MANDATA RIPRESA A VAPORE	REG	0,3	0,3	0,3	0,3	0,3	0,3	0,3	0,3	0,3	0,3	0,3	0,3
26-11213	UTA 2	MANDATA RIPRESA A VAPORE	REG	0,3	0,3	0,3	0,3	0,3	0,3	0,3	0,3	0,3	0,3	0,3	0,3
27-11213	UTA 2	MANDATA RIPRESA A VAPORE	REG	0,3	0,3	0,3	0,3	0,3	0,3	0,3	0,3	0,3	0,3	0,3	0,3
28-11213	UTA 2	MANDATA RIPRESA A VAPORE	REG	0,3	0,3	0,3	0,3	0,3	0,3	0,3	0,3	0,3	0,3	0,3	0,3
29-11213	UTA 2	MANDATA RIPRESA A VAPORE	REG	0,3	0,3	0,3	0,3	0,3	0,3	0,3	0,3	0,3	0,3	0,3	0,3
30-11213	UTA 2	MANDATA RIPRESA A VAPORE	REG	0,3	0,3	0,3	0,3	0,3	0,3	0,3	0,3	0,3	0,3	0,3	0,3
31-11213	UTA 2	MANDATA RIPRESA A VAPORE	REG	0,3	0,3	0,3	0,3	0,3	0,3	0,3	0,3	0,3	0,3	0,3	0,3
32-11213	UTA 2	MANDATA RIPRESA A VAPORE	REG	0,3	0,3	0,3	0,3	0,3	0,3	0,3	0,3	0,3	0,3	0,3	0,3
33-11213	UTA 2	MANDATA RIPRESA A VAPORE	REG	0,3	0,3	0,3	0,3	0,3	0,3	0,3	0,3	0,3	0,3	0,3	0,3
34-11213	UTA 2	MANDATA RIPRESA A VAPORE	REG	0,3	0,3	0,3	0,3	0,3	0,3	0,3	0,3	0,3	0,3	0,3	0,3
35-11213	UTA 2	MANDATA RIPRESA A VAPORE	REG	0,3	0,3	0,3	0,3	0,3	0,3	0,3	0,3	0,3	0,3	0,3	0,3
36-11213	UTA 2	MANDATA RIPRESA A VAPORE	REG	0,3	0,3	0,3	0,3	0,3	0,3	0,3	0,3	0,3	0,3	0,3	0,3
37-11213	UTA 2	MANDATA RIPRESA A VAPORE	REG	0,3	0,3	0,3	0,3	0,3	0,3	0,3	0,3	0,3	0,3	0,3	0,3
38-11213	UTA 2	MANDATA RIPRESA A VAPORE	REG	0,3	0,3	0,3	0,3	0,3	0,3	0,3	0,3	0,3	0,3	0,3	0,3
39-11213	UTA 2	MANDATA RIPRESA A VAPORE	REG	0,3	0,3	0,3	0,3	0,3	0,3	0,3	0,3	0,3	0,3	0,3	0,3
40-11213	UTA 2	MANDATA RIPRESA A VAPORE	REG	0,3	0,3	0,3	0,3	0,3	0,3	0,3	0,3	0,3	0,3	0,3	0,3

BOBINA DI SGANCIO

BOBINA DI SGANCIO

BOBINA DI SGANCIO

BOBINA DI SGANCIO

BOBINA DI SGANCIO

BOBINA DI SGANCIO

BOBINA DI SGANCIO

BOBINA DI SGANCIO

BOBINA DI SGANCIO

BOBINA DI SGANCIO

BOBINA DI SGANCIO

BOBINA DI SGANCIO

BOBINA DI SGANCIO

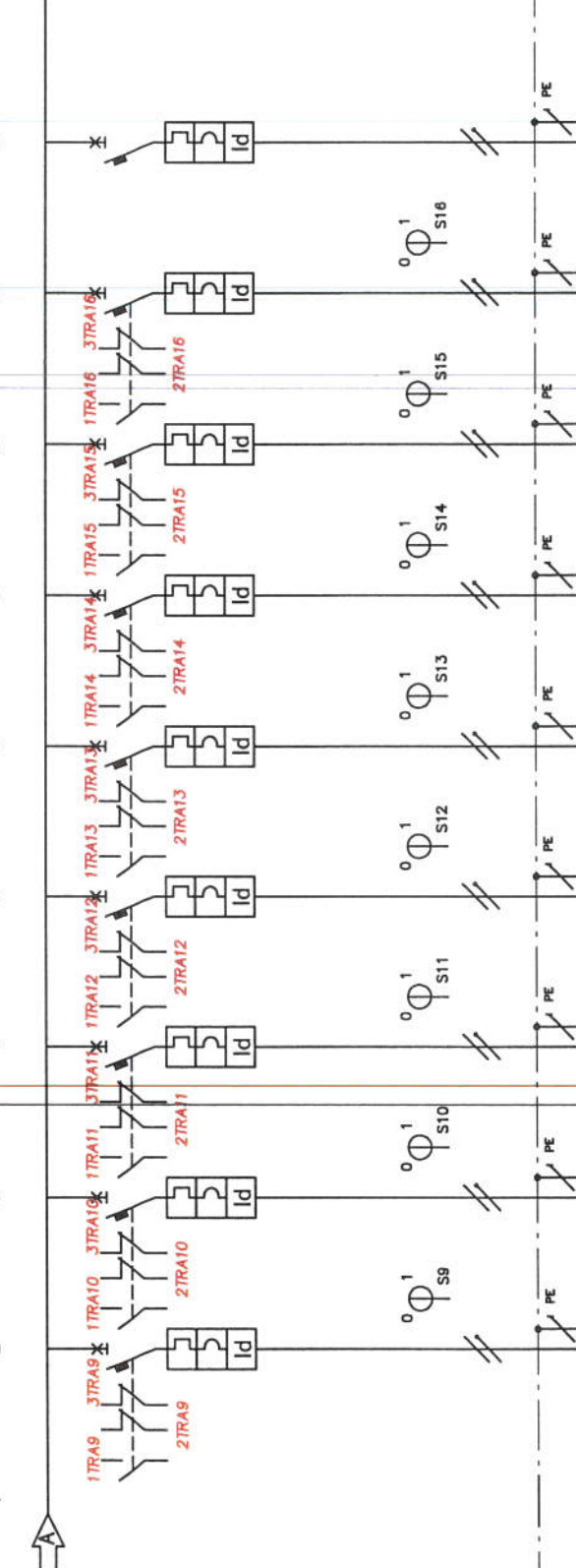
PROGETTO: AUDITORIUM GUICCIARDINI

TITOLO: SCHEMA ELETTRICO QUADRO IMPIANTO CLIMATIZZAZIONE -QCT-

COMUNE DI FIRENZE
Direzione Servizi Tecnici
P.O. Impianti Meccanici

Disegno N° ELE01
Formato: A4
Descrizione: EMISSIONE
Disegnatore: _____

Rev. 0
Foglio 4/15
Data AGO 2017
Scala _____



PROPRIETA'
COMUNE DI FIRENZE

COMMITTENTE
COMUNE DI FIRENZE

VALORE DI I.cto PRESUNTA SUL QUADRO 10 (KA)
 TENSIONE 400 (V)
 FREQUENZA 50 (Hz)
 SIST. DI NEUTRO TN

DENOMINAZIONE DEL QUADRO QCT

QUADRO CLIMATIZZAZIONE

IP 43 TIPO ANS

NORME DI RIFERIMENTO
 NF. SODDATI CEI EN 60947-2
 INT. MODULARI CEI EN 60947-2
 CARPENTERIA CEI EN 60439-1

DIMENSIONAMENTO BARRE
 $I_n = (A)_{icc} = (Kg)$

NUMERAZIONE MORSSETTERIA DEL CIRCUITO	DESCRIZIONE	TIPO	P.D.I. (KA)	N. POLI x In (A)	INTERRUTTORE CURVA / SGANCIAT.	SOGLIA Irth (A)	SOGLIA Irm (A)	SOGLIA Id (A)	DIFFERENZIALE RITARDO (ms)	CLASSE	CONTATORE 0 TIPO	TENSORE BOBINA (V)	RELE PASSO-PASSO N. POLI x In (A)	TERMICO TIPO SOGLIA Irth (A)	FUSIBILE N. POLI x In (A)	ALTRE APPARECCHIATURE TIPO	CONDOTTORE TIPO	FORMAZIONE E SEZIONE (mm ²)	LUNGHEZZA (m)	POSIZIONE (A)	LINEA	Iz (A)	Un (V)	Ph (KW)	Icc (kA)	LINEA (KV)	DV%	AUSILIARI ELETTRICI	NOTE	
9-L3N	POMPA P1 POMPA P2 POMPA P3 POMPA P4 POMPA P5 POMPA P6 POMPA P7 POMPA P8		10	(1P+N)x10	C				0,3	A							FG16	3G1,5			230									
10-L1N	PRIMARIO BATTERIA DESURRISCALD C/F UTA 1 C/F UTA 1 C/F UTA 2 C/F UTA 2 C/F UTA 2 C/F UTA 2 C/F UTA 2 C/F UTA 2 C/F UTA 2		10	(1P+N)x10	C				0,3	A							FG16	3G1,5			230									
11-L1N			10	(1P+N)x10	C				0,3	A							FG16	3G1,5			230									
12-L3N			10	(1P+N)x10	C				0,3	A							FG16	3G1,5			230									
13-L1N			10	(1P+N)x10	C				0,3	A							FG16	3G1,5			230									
14-L3N			10	(1P+N)x10	C				0,3	A							FG16	3G1,5			230									
15-L3N			10	(1P+N)x10	C				0,3	A							FG16	3G1,5			230									
16-L1N			10	(1P+N)x10	C				0,3	A							FG16	3G1,5			230									
17-L3N			10	(1P+N)x10	C				0,3	A							FG16	3G1,5			230									

COMUNE DI FIRENZE
 Direzione Servizi Tecnici
 P.O. Impianti Meccanici

PROGETTO: AUDITORIUM GUICCIARDINI

TITOLO: SCHEMA ELETTRICO QUADRO IMPIANTO CLIMATIZZAZIONE -QCT-

Disegno N° ELE01
 Formato: A4
 Descrizione: EMISSIONE
 Disegnatore: -

Rev. 0
 Foglio 5/15
 Data AGO 2017
 Scala -

PROPRIETA'
COMUNE DI FIRENZE

COMMITTENTE
COMUNE DI FIRENZE

VALORE DI I.cto PRESUNTA
 SUL QUADRO 10 (KA)

TENSIONE 400 (V)

FREQUENZA 50 (Hz)

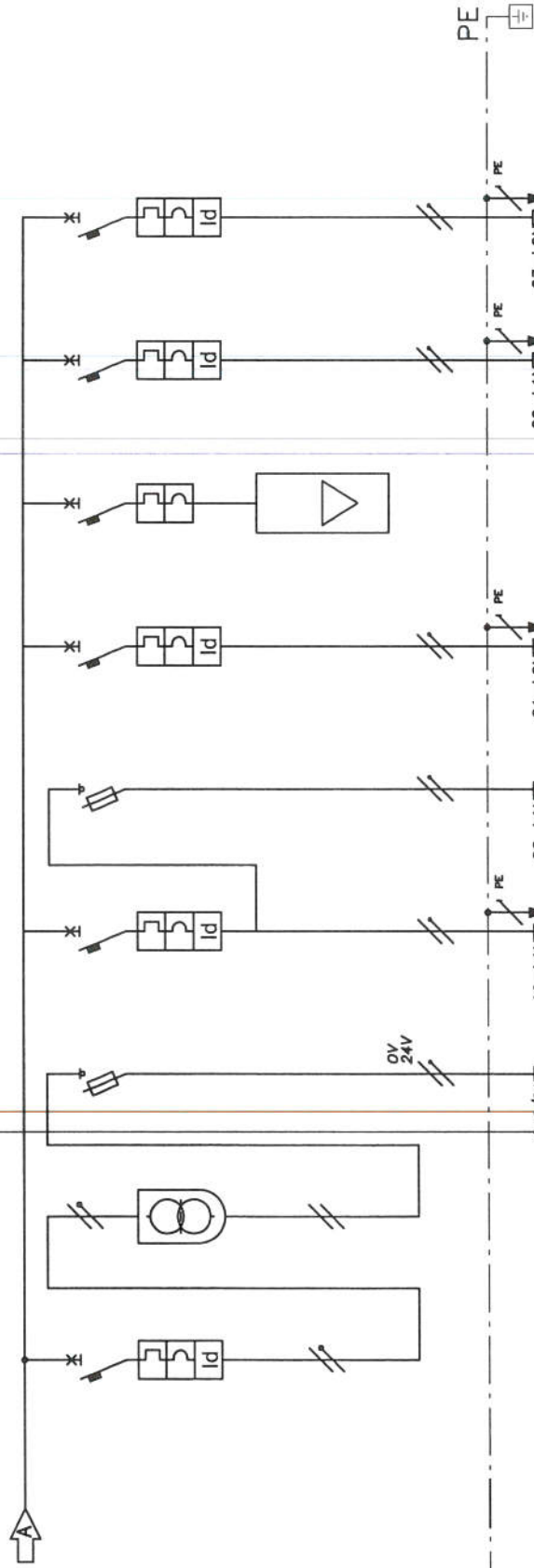
SIST. DI NEUTRO TN

DENOMINAZIONE DEL QUADRO
 QCT

QUADRO CLIMATIZZAZIONE
 IP 43 TIPO ANS

NORME DI RIFERIMENTO
 INT. SCATOLATI CEI EN 60947-2
 INT. MODULARI CEI EN 60947-2
 CARPENTERIA CEI EN 60439-1

DIMENSIONAMENTO BARRE
 $I_{nc} = (A) I_{cc} = (Kg)$

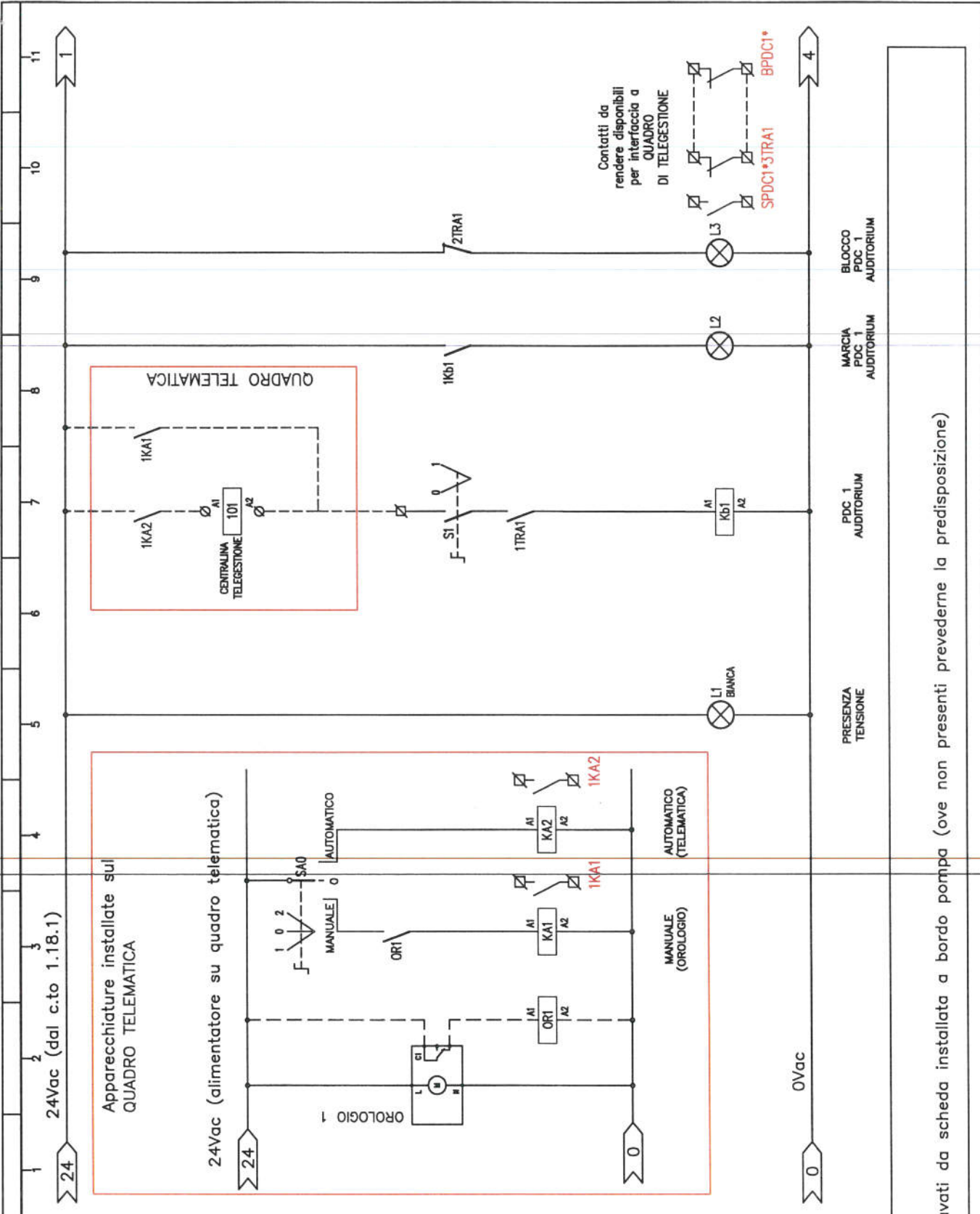


DESCRIZIONE DEL CIRCUITO	AUSILIARI	TRASFORMATORE 230/24V P=250VA	18-0/24V	19-L1N	20-L1N	21-L2N	22-L1N	23-L2N	RISERVA	RISERVA
TIPO	M.T.D.	PORTAFUSIBILI	M.T.D.	M.T.D.	M.T.D.	M.T.D.	M.T.D.	M.T.D.	M.T.D.	M.T.D.
P.D.I. (KA)	6		(1P+N)x10	(1P+N)x10	(1P+N)x16	(1P+N)x16	(1P+N)x16	(1P+N)x10	(1P+N)x16	(1P+N)x10
N. POLI x In (A)	C		C	C	C	C	C	C	C	C
CURVA / SGANCIAT.										
SOGLIA I _{rh} (A)										
SOGLIA I _{rm} (A)										
SOGLIA I _d (A)	0,03		0,03	0,03	0,03	0,03	0,03	0,03	0,03	0,03
RITARDO (ms)	ISTANTANEO		ISTANTANEO	ISTANTANEO	ISTANTANEO	ISTANTANEO	ISTANTANEO	ISTANTANEO	ISTANTANEO	ISTANTANEO
CLASSE	AC		AC	AC	AC	AC	AC	AC	AC	AC
CONTATORE 0 TIPO										
REL. PASSO-PASSO										
N. POLI x In (A)										
TIPO										
N. POLI x In (A)										
TIPO										
N. POLI x In (A)										
ALTRE APPARECCHIATURE			2x20 (8A gl)							
TIPO										
FORMAZIONE E SEZIONE			FG16 3G1,5	FG16 2x1,5	FG16 2x1,5	FG16 2x1,5	FG16 3G2,5			
LUNGHEZZA (m)										
POSIZIONE										
I _b (A)										
I _z (A)										
Un (V)			230	230	230	230	230	230	230	230
Ph (KW)										
I _{cc} min. FINE LINEA (KA)			<4	<4	<4	<4	<4	<4	<4	<4
Dv%										
AUSILIARI ELETTRICI										
NOTE										
PROGETTO: AUDITORIUM GUICCIARDINI										
TITOLO: SCHEMA ELETTRICO QUADRO IMPIANTO CLIMATIZZAZIONE -QCT-										
Disegno N° ELE01										
Formato: A4										
Descrizione: EMISSIONE										
Disegnatore:										
Rev. 0										
Foglio 6/15										
Data AGO 2017										
Scala										



COMUNE DI FIRENZE
 Direzione Servizi Tecnici
 P.O. Impianti Meccanici

NUMERO DI RIFERIM. APPARECCHIATURA/PROGETTO	
COMMESSA	
PROPRIETA'	
COMUNE DI FIRENZE	
COMMITTENTE	
COMUNE DI FIRENZE	
VALORE DI I.cto PRESUNTA	SUL QUADRO
10 (KA)	
TENSIONE	400 (V)
FREQUENZA	50 (Hz)
SIST. DI NEUTRO	TN
DENOMINAZIONE DEL QUADRO	
OCT	
QUADRO CLIMATIZZAZIONE	
IP43	TIPO ANS



NOTE

* Stato e Blocco ricavati da scheda installata a bordo pompa (ove non presenti prevederne la predisposizione)

COMUNE DI FIRENZE Direzione Servizi Tecnici P.O. Impianti Meccanici	Disegno N° ELE01 Formato: A4 Descrizione: EMISSIONE Disegnatore:	Rev. 0 Foglio 7/15 Data AGO 2017 Scala -
	PROGETTO: AUDITORIUM GUICCIARDINI TITOLO: SCHEMA ELETTRICO QUADRO IMPIANTO CLIMATIZZAZIONE --QCT--	

NUMERO DI RIFERIM. APPARECCHIATURA/PROGETTO
COMMESSA

PROPRIETA'
COMUNE DI FIRENZE

COMMITTENTE

COMUNE DI FIRENZE

VALORE DI I.cto PRESUNTA
SUL QUADRO

10 (KA)

TENSIONE

400 (V)

FREQUENZA

50 (Hz)

SIST. DI NEUTRO

TN

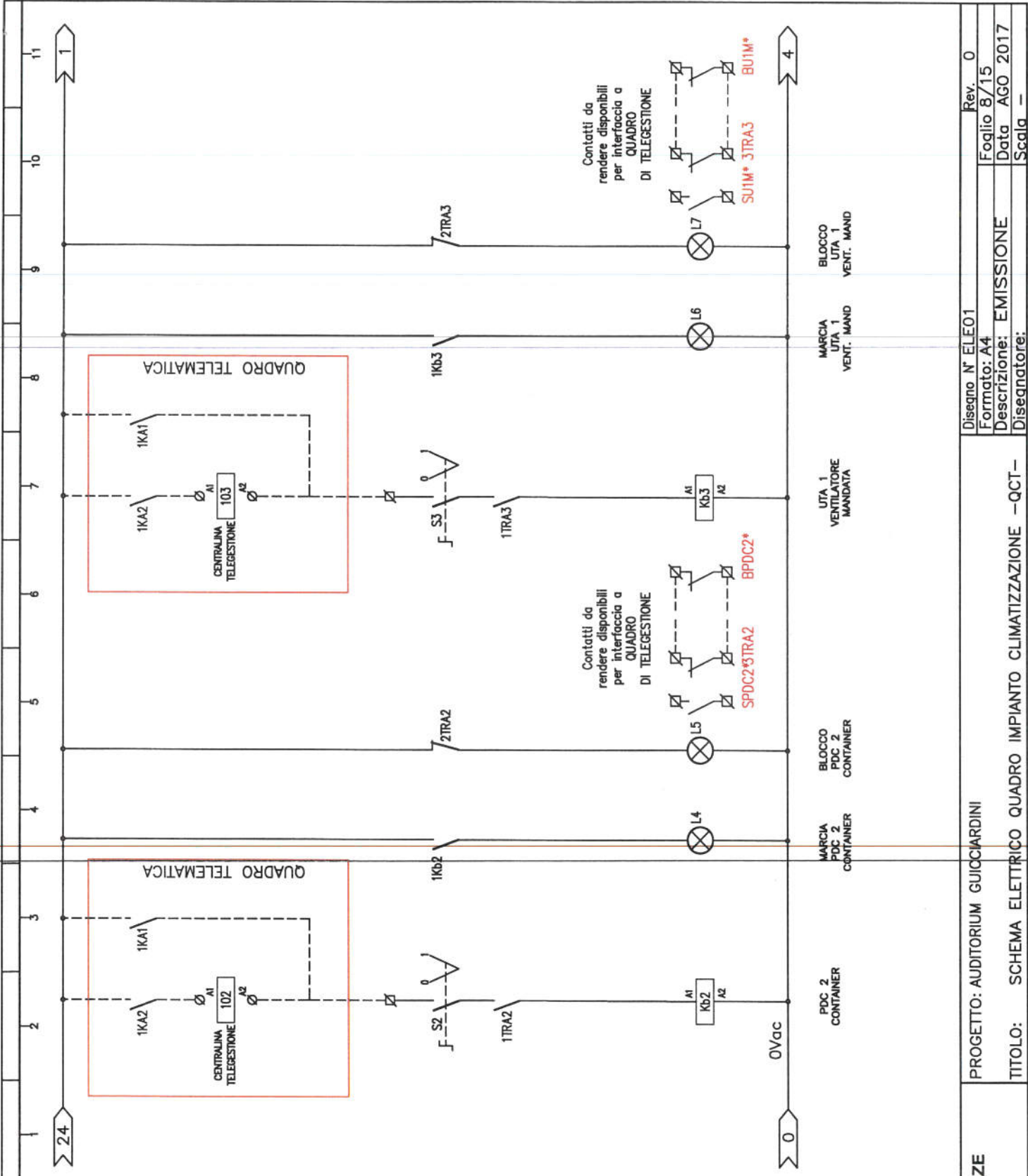
DENOMINAZIONE DEL QUADRO

QCT

QUADRO CLIMATIZZAZIONE

IP.4.3

TIPO ANS



COMUNE DI FIRENZE
Direzione Servizi Tecnici
P.O. Impianti Meccanici

PROGETTO: AUDITORIUM GUICCIARDINI

TITOLO: SCHEMA ELETTRICO QUADRO IMPIANTO CLIMATIZZAZIONE --QCT--

Disegno N° ELE01

Formato: A4

Descrizione: EMISSIONE

Disegnatore:

Rev. 0

Foglio 8/15

Data AGO 2017

Scala

NUMERO DI RIFERIM. APPARECCHIATURA/PROGETTO

COMMESSA

PROPRIETA'

COMUNE DI FIRENZE

COMMITTENTE

COMUNE DI FIRENZE

VALORE DI I.cto PRESUNTA

SUL QUADRO 10 (KA)

TENSIONE 400 (V)

FREQUENZA 50 (Hz)

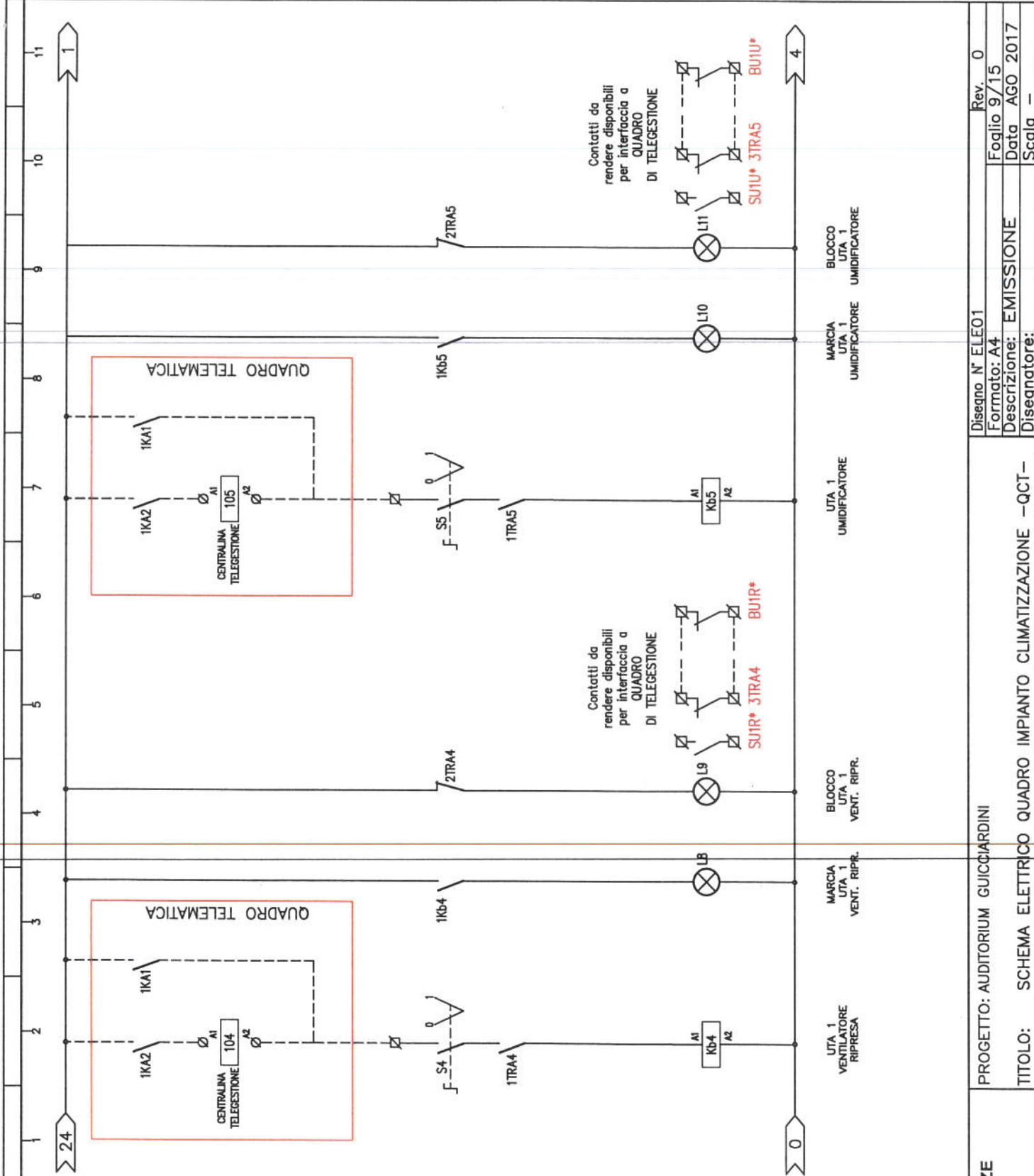
SIST. DI NEUTRO TN

DENOMINAZIONE DEL QUADRO

QCT

QUADRO CLIMATIZZAZIONE

IP43 TIPO ANS



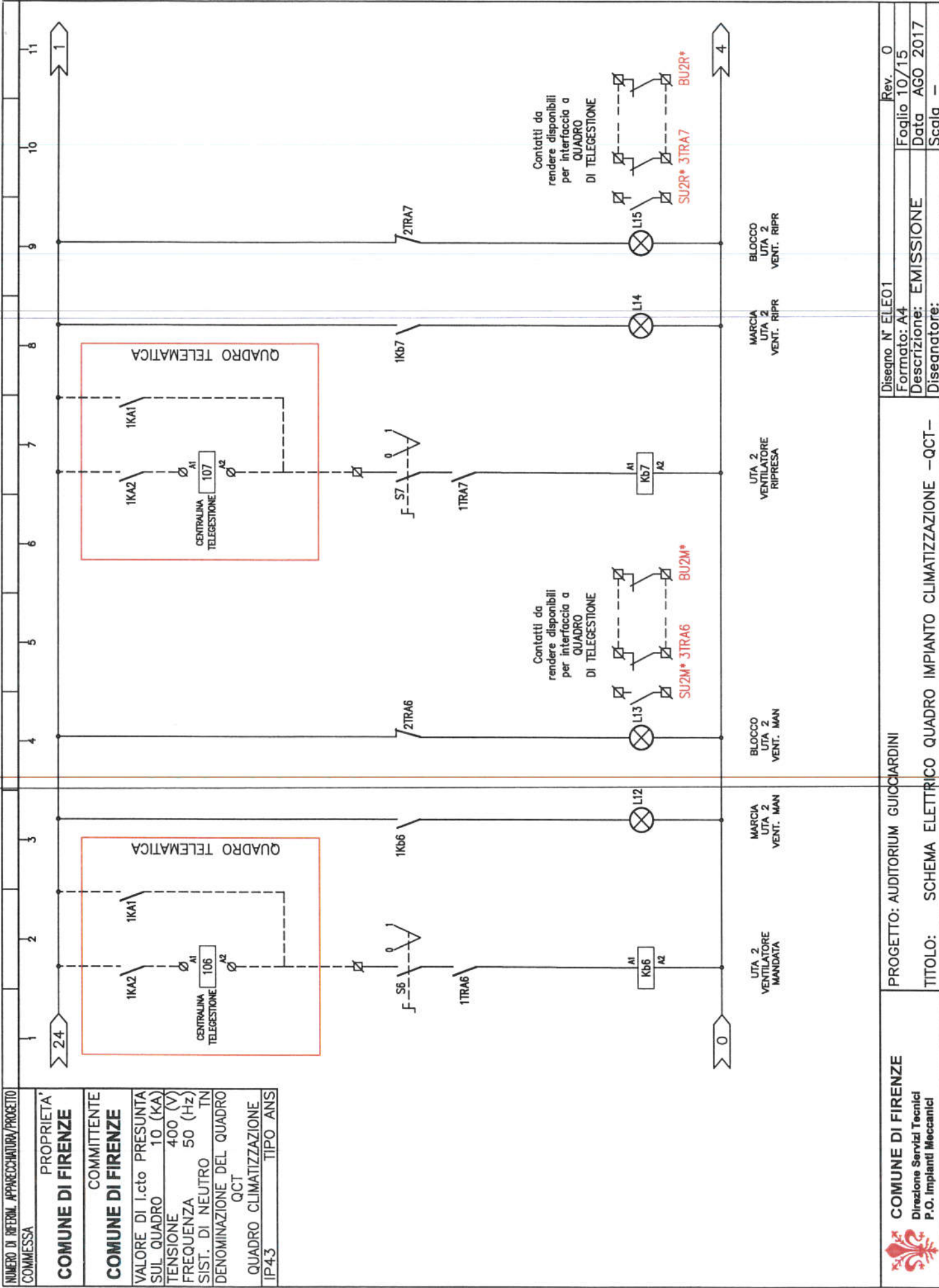
COMUNE DI FIRENZE
 Direzione Servizi Tecnici
 P.O. Impianti Meccanici

PROGETTO: AUDITORIUM GUICCIARDINI

TITOLO: SCHEMA ELETTRICO QUADRO IMPIANTO CLIMATIZZAZIONE - QCT -

Disegno N° ELE01
 Formato: A4
 Descrizione: EMISSIONE
 Disegnatore:

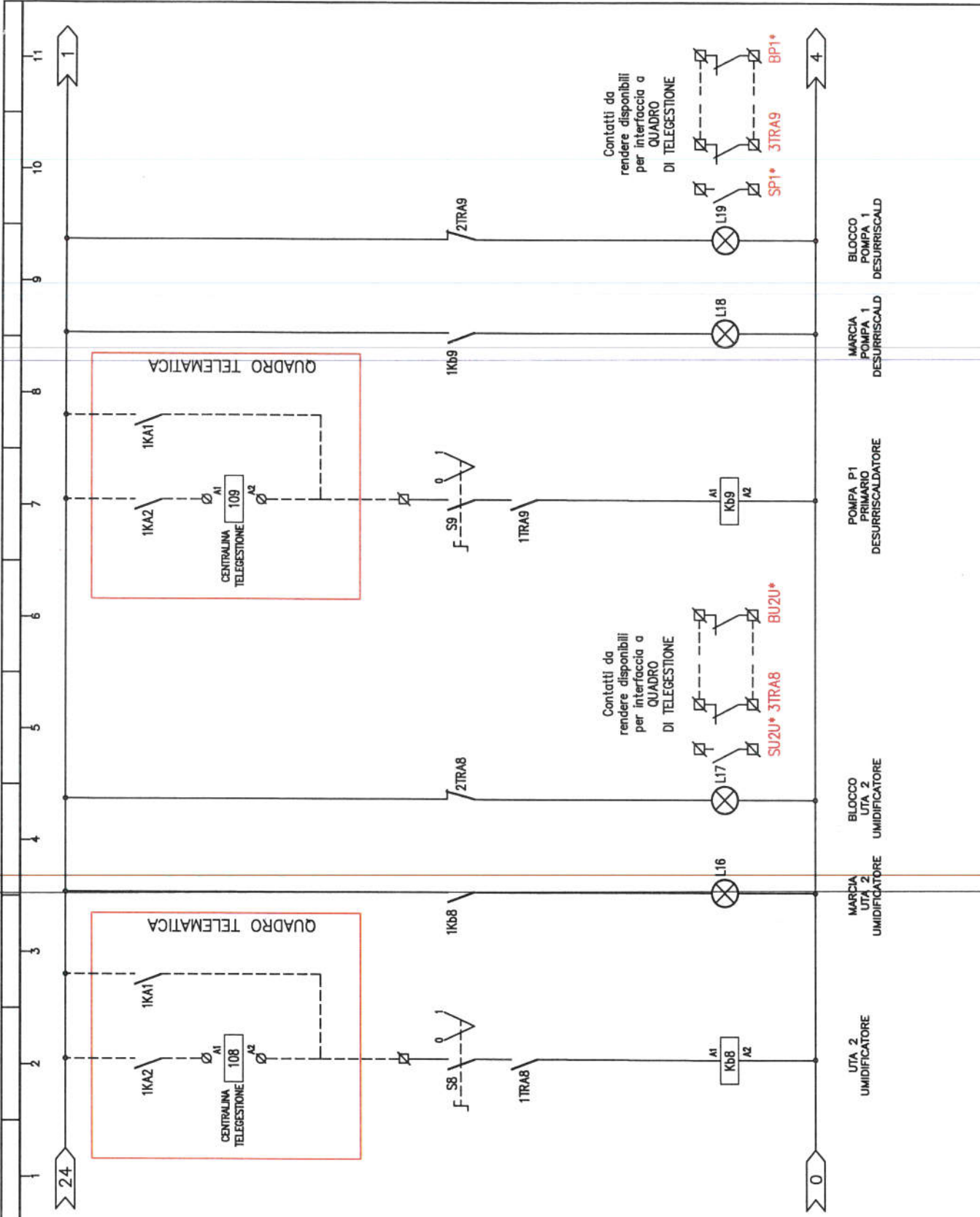
Rev. 0
 Foglio 9/15
 Data AGO 2017
 Scala -



NUMERO DI RIFERIM. APPARECCHIATURA/PROGETTO	
COMMESSA	
PROPRIETA'	
COMUNE DI FIRENZE	
COMMITTENTE	
COMUNE DI FIRENZE	
VALORE DI I.cto PRESUNTA	10 (KA)
TENSIONE	400 (V)
FREQUENZA	50 (Hz)
SIST. DI NEUTRO	TN
DENOMINAZIONE DEL QUADRO	
QCT	
QUADRO CLIMATIZZAZIONE	
IP43	
TIPO ANS	

COMUNE DI FIRENZE Direzione Servizi Tecnici P.O. Impianti Meccanici	PROGETTO: AUDITORIUM GUICCIARDINI		Disegno N° ELE01	Rev. 0
	TITOLO: SCHEMA ELETTRICO QUADRO IMPIANTO CLIMATIZZAZIONE - QCT-		Formato: A4	Foglio 10/15
	Disegnatore:		Descrizione: EMISSIONE	Data AGO 2017
	Scala:		Disegnatore:	Scala:

NUMERO DI RIFERIM. APPARECCHIATURA/PROGETTO	
COMMESSA	
PROPRIETA'	
COMUNE DI FIRENZE	
COMMITTENTE	
COMUNE DI FIRENZE	
VALORE DI I.cto PRESUNTA	SUL QUADRO
10 (KA)	
TENSIONE	400 (V)
FREQUENZA	50 (Hz)
SIST. DI NEUTRO	TN
DENOMINAZIONE DEL QUADRO	
QCT	
QUADRO CLIMATIZZAZIONE	
IP43	TIPO ANS



 COMUNE DI FIRENZE Direzione Servizi Tecnici P.O. Impianti Meccanici	PROGETTO: AUDITORIUM GUICCIARDINI		Disegno N° ELE01 Formato: A4	Rev. 0 Foglio 11/15
	TITOLO: SCHEMA ELETTRICO QUADRO IMPIANTO CLIMATIZZAZIONE -QCT-		Descrizione: EMISSIONE	Data AGO 2017
			Disegnatore:	Scala:

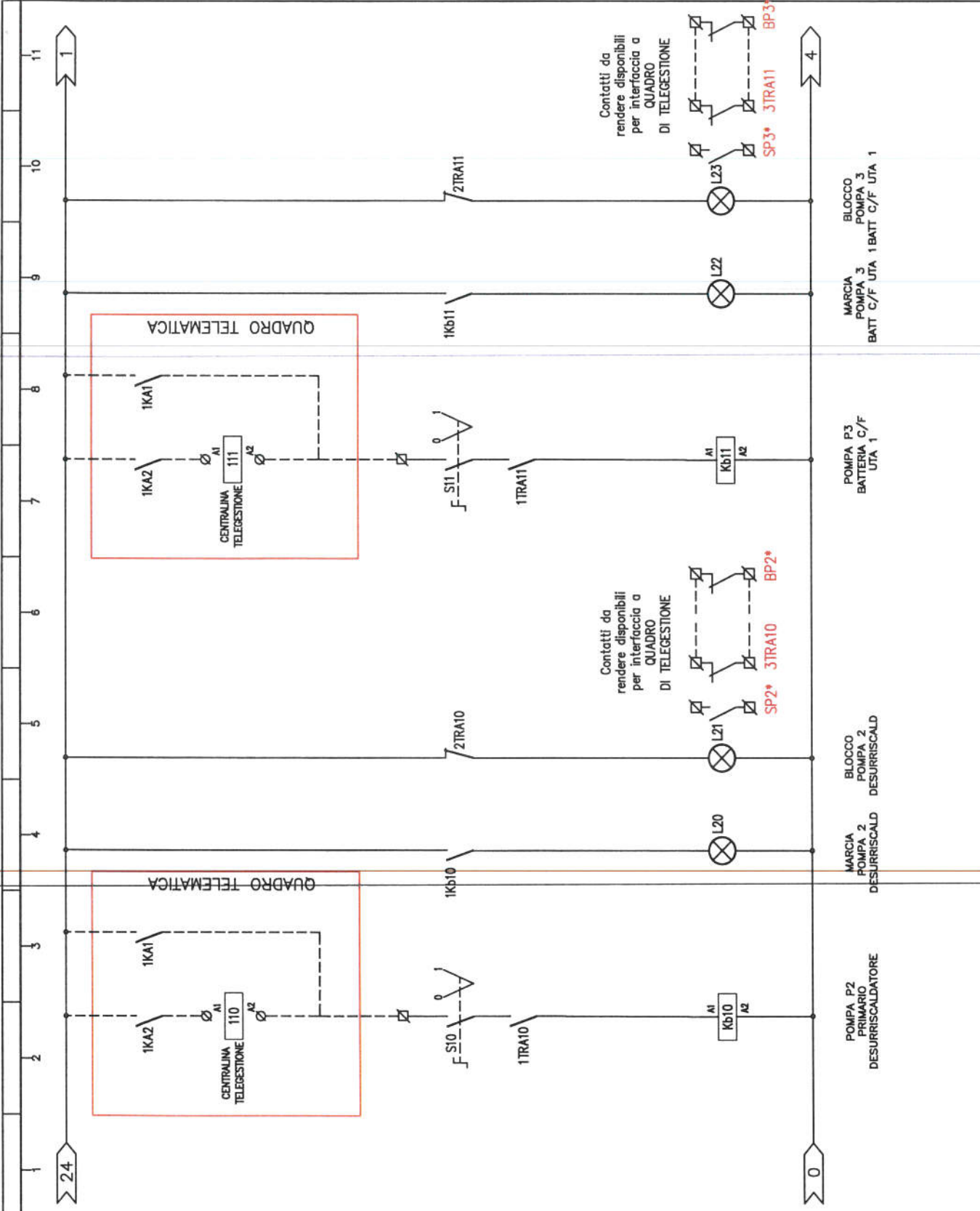
NUMERO DI REFERIM. APPARECCHIATURA/PROGETTO
COMMESSA

PROPRIETA'
COMUNE DI FIRENZE

COMMITTENTE
COMUNE DI FIRENZE

VALORE DI I.cto PRESUNTA
SUL QUADRO 10 (KA)
TENSIONE 400 (V)
FREQUENZA 50 (Hz)
SIST. DI NEUTRO TN

DENOMINAZIONE DEL QUADRO
QCT
QUADRO CLIMATIZZAZIONE
IP4-3 TIPO ANS



COMUNE DI FIRENZE
Direzione Servizi Tecnici
P.O. Impianti Meccanici

PROGETTO: AUDITORIUM GUICCIARDINI
TITOLO: SCHEMA ELETTRICO QUADRO IMPIANTO CLIMATIZZAZIONE --QCT--

Disegno N° ELE01 Rev. 0
Formato: A4 Foglio 12/15
Descrizione: EMISSIONE Data AGO 2017
Disegnatore: Scala

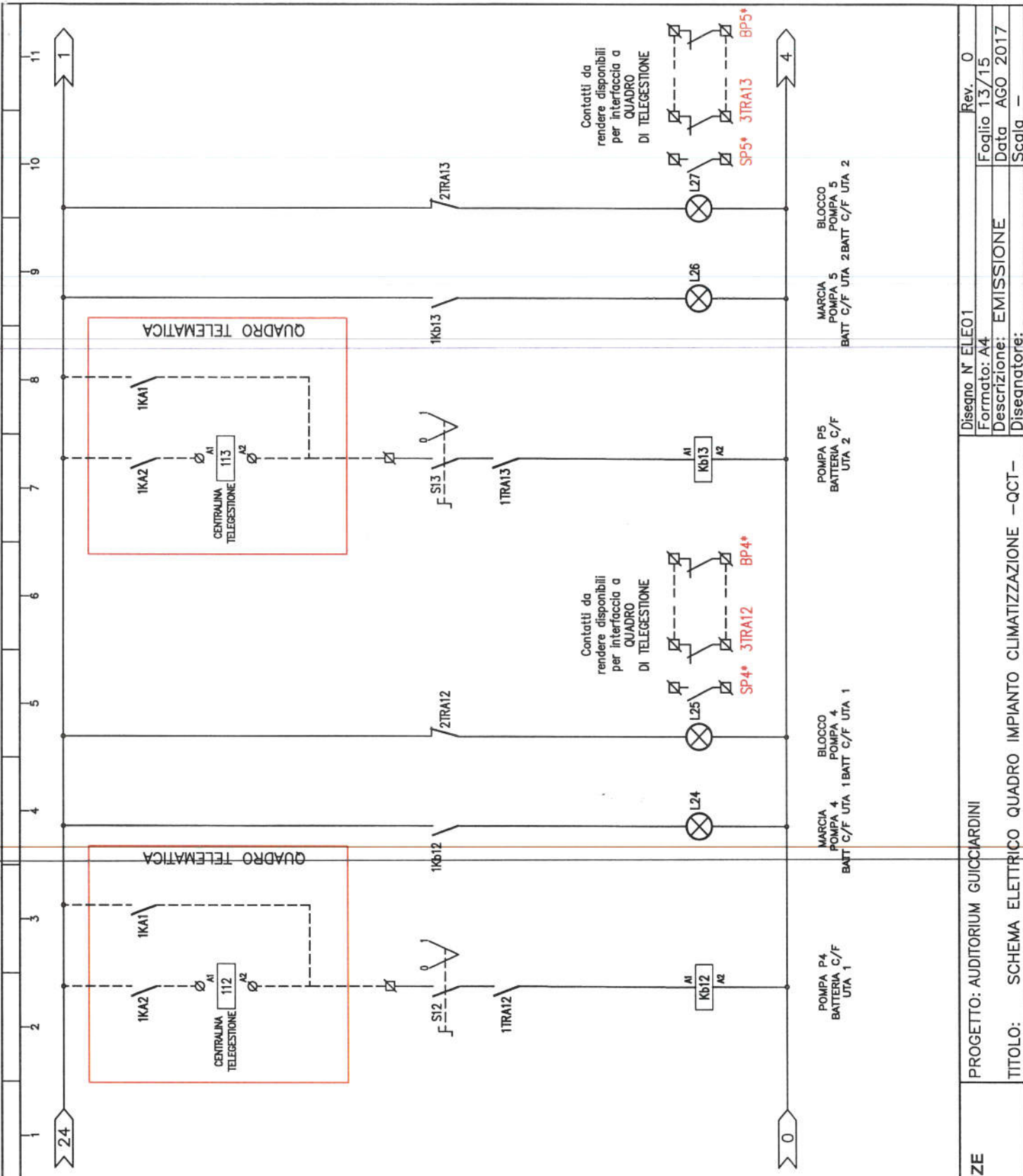
NUMERO DI RIFERIM. APPARECCHIATURA/PROGETTO
COMMESSA

PROPRIETA'
COMUNE DI FIRENZE

COMMITTENTE
COMUNE DI FIRENZE

VALORE DI I.cto PRESUNTA
SUL QUADRO 10 (KA)
TENSIONE 400 (V)
FREQUENZA 50 (Hz)
SIST. DI NEUTRO TN
DENOMINAZIONE DEL QUADRO
QCT

QUADRO CLIMATIZZAZIONE
IP-4.3 TIPO ANS



COMUNE DI FIRENZE
Direzione Servizi Tecnici
P.O. Impianti Meccanici

PROGETTO: AUDITORIUM GUICCIARDINI
TITOLO: SCHEMA ELETTRICO QUADRO IMPIANTO CLIMATIZZAZIONE -QCT-

Disegno N° ELE01 Rev. 0
Formato: A4 Foglio 13/15
Descrizione: EMISSIONE Data AGO 2017
Disegnatore: Scala

NUMERO DI RIFERIM. APPARECCHIATURA/PROGETTO
COMMESSA

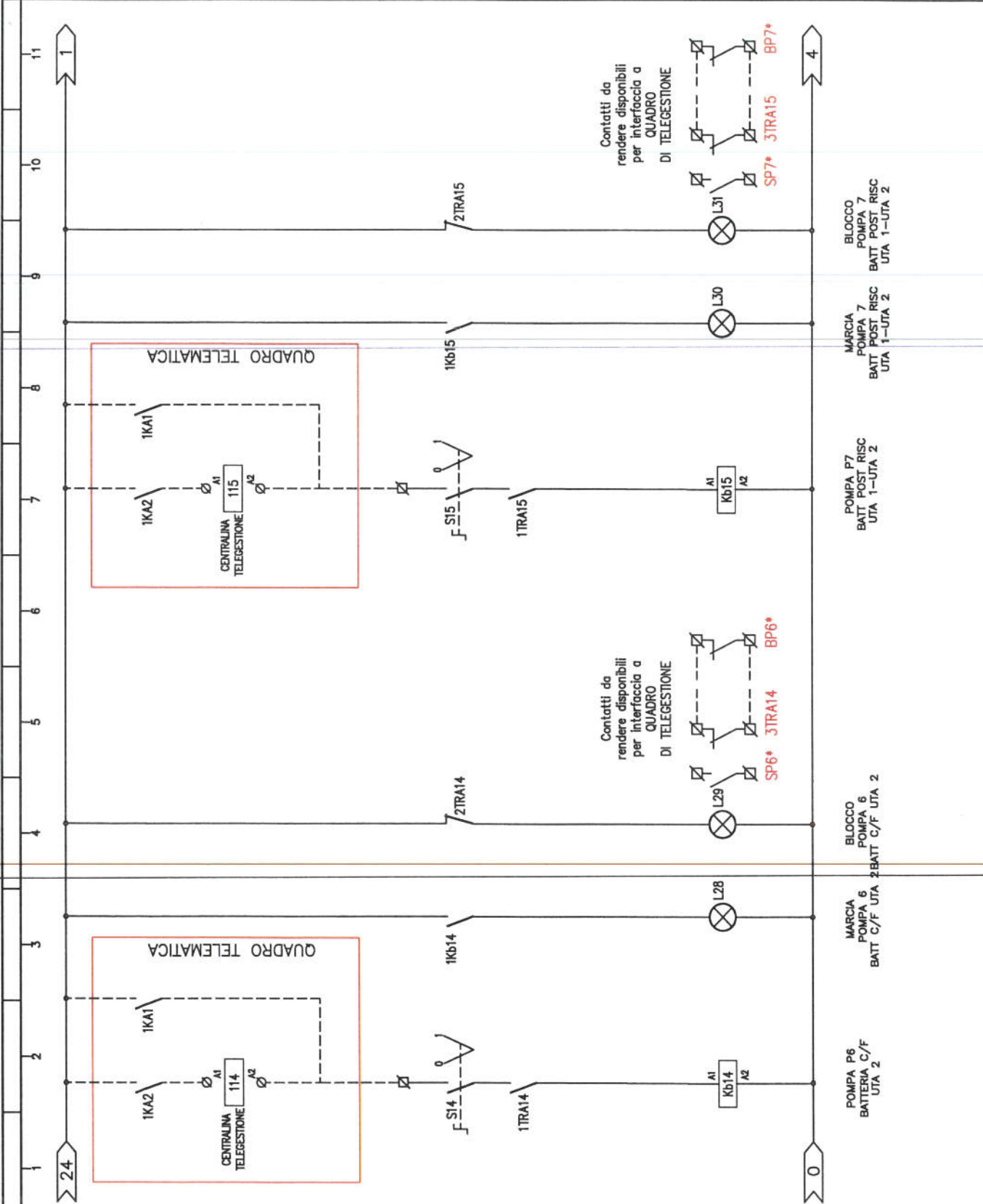
PROPRIETA'
COMUNE DI FIRENZE

COMMITTENTE
COMUNE DI FIRENZE

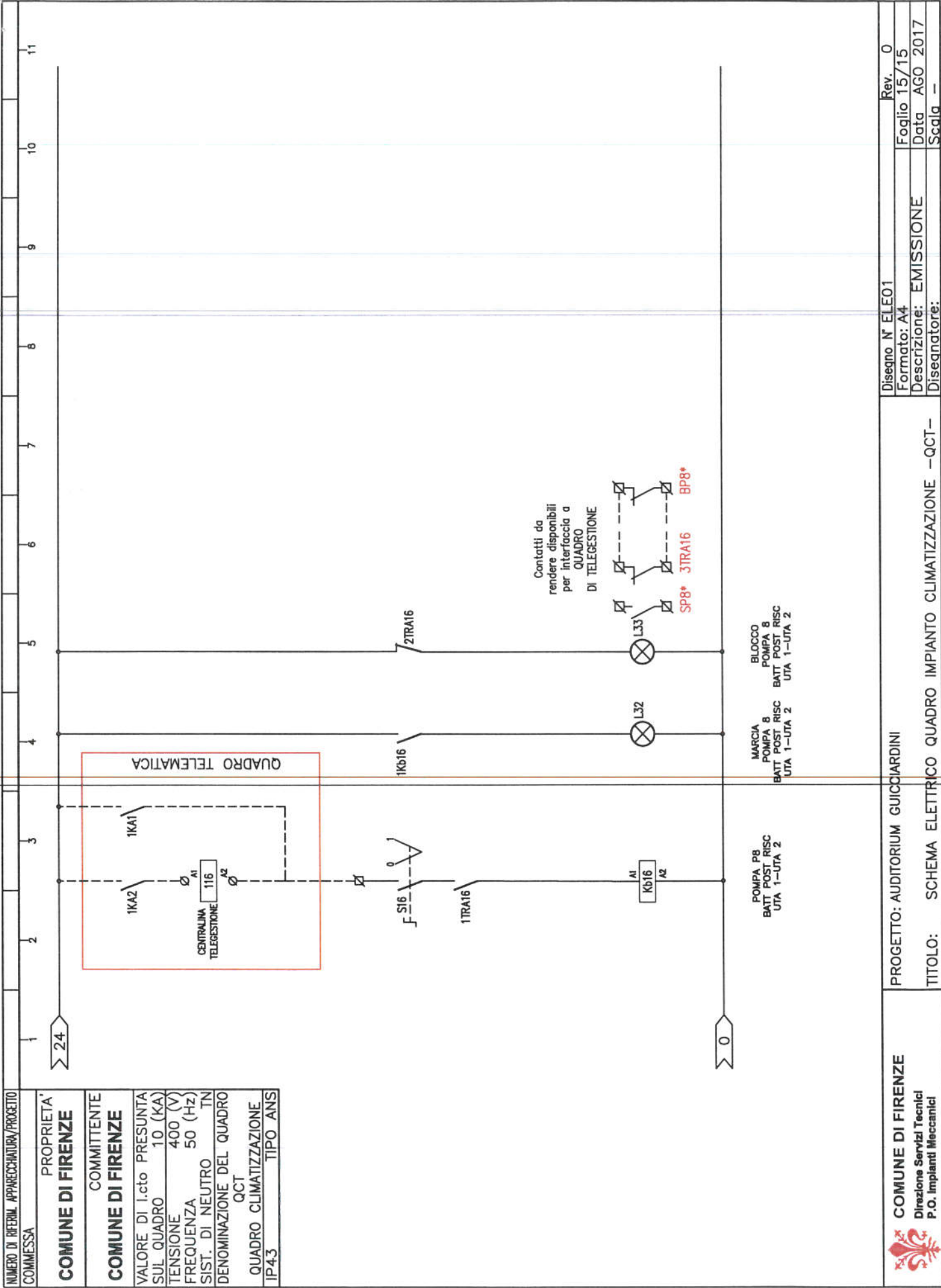
VALORE DI I.c.to PRESUNTA
SUL QUADRO 10 (kA)
TENSIONE 400 (V)
FREQUENZA 50 (Hz)
SIST. DI NEUTRO TN

DENOMINAZIONE DEL QUADRO
QCT

QUADRO CLIMATIZZAZIONE
IP43 TIPO ANS



<p>COMUNE DI FIRENZE Direzione Servizi Tecnici P.O. Impianti Meccanici</p>	PROGETTO: AUDITORIUM GUICCIARDINI TITOLO: SCHEMA ELETTRICO QUADRO IMPIANTO CLIMATIZZAZIONE -QCT-		Disegno N° ELE01 Formato: A4 Descrizione: EMISSIONE Disegnatore:	Rev. 0 Foglio 14/15 Data AGO 2017 Scala -
---	---	--	---	--



NUMERO DI RIFERIM. APPARECCHIATURA/PROGETTO	
COMMESSA	
PROPRIETA'	
COMUNE DI FIRENZE	
COMMITTENTE	
COMUNE DI FIRENZE	
VALORE DI I.cto PRESUNTA SUL QUADRO	10 (KA)
TENSIONE	400 (V)
FREQUENZA	50 (Hz)
SIST. DI NEUTRO	TN
DENOMINAZIONE DEL QUADRO	
QCT	
QUADRO CLIMATIZZAZIONE	
IP43	TIPO ANS



COMUNE DI FIRENZE
 Direzione Servizi Tecnici
 P.O. Impianti Meccanici

PROGETTO: AUDITORIUM GUICCIARDINI
 TITOLO: SCHEMA ELETTRICO QUADRO IMPIANTO CLIMATIZZAZIONE -QCT-

Disegno N° ELE01	Rev. 0
Formato: A4	Foglio 15/15
Descrizione: EMISSIONE	Data: AGO 2017
Disegnatore:	Scala: -