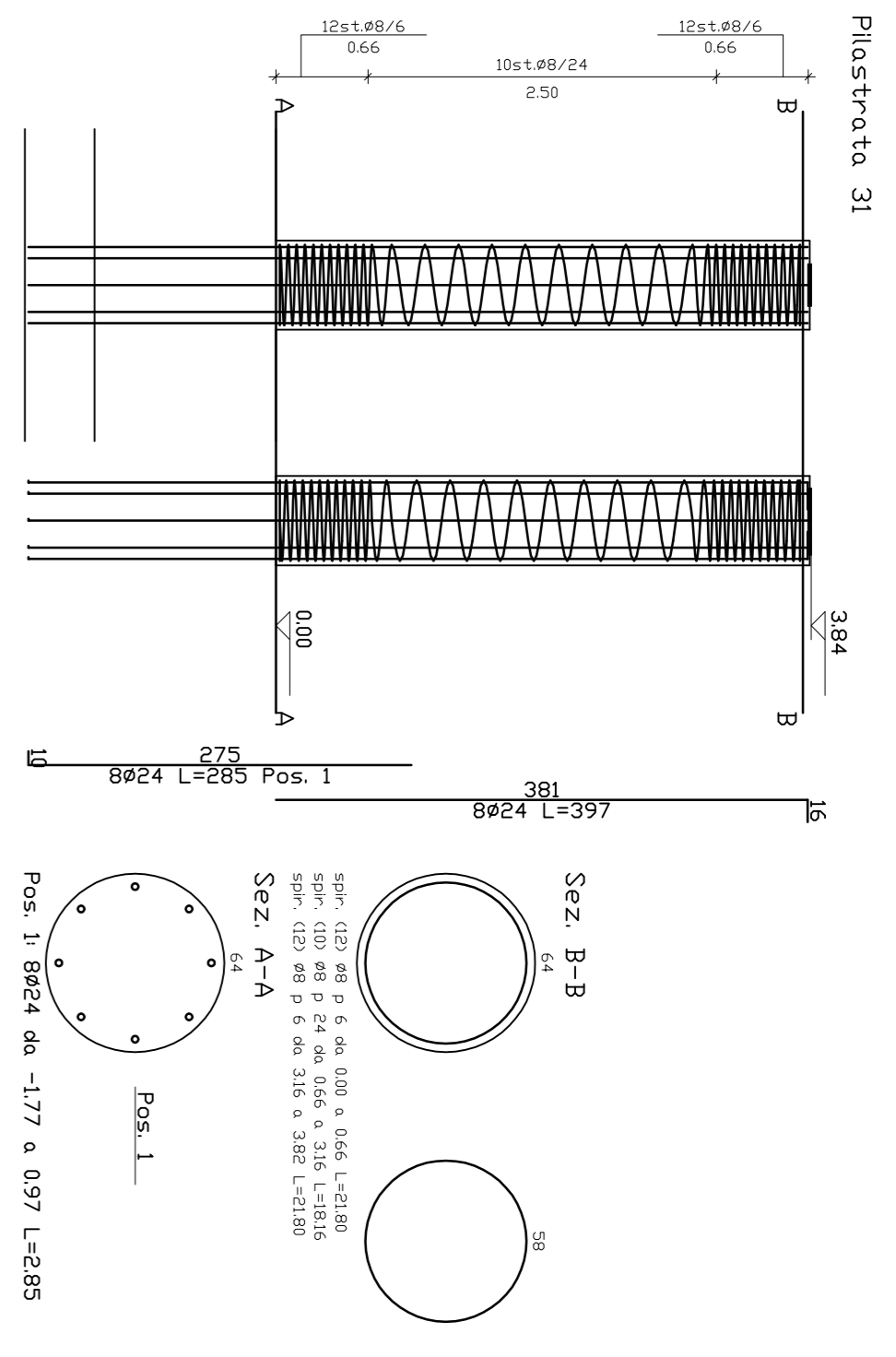
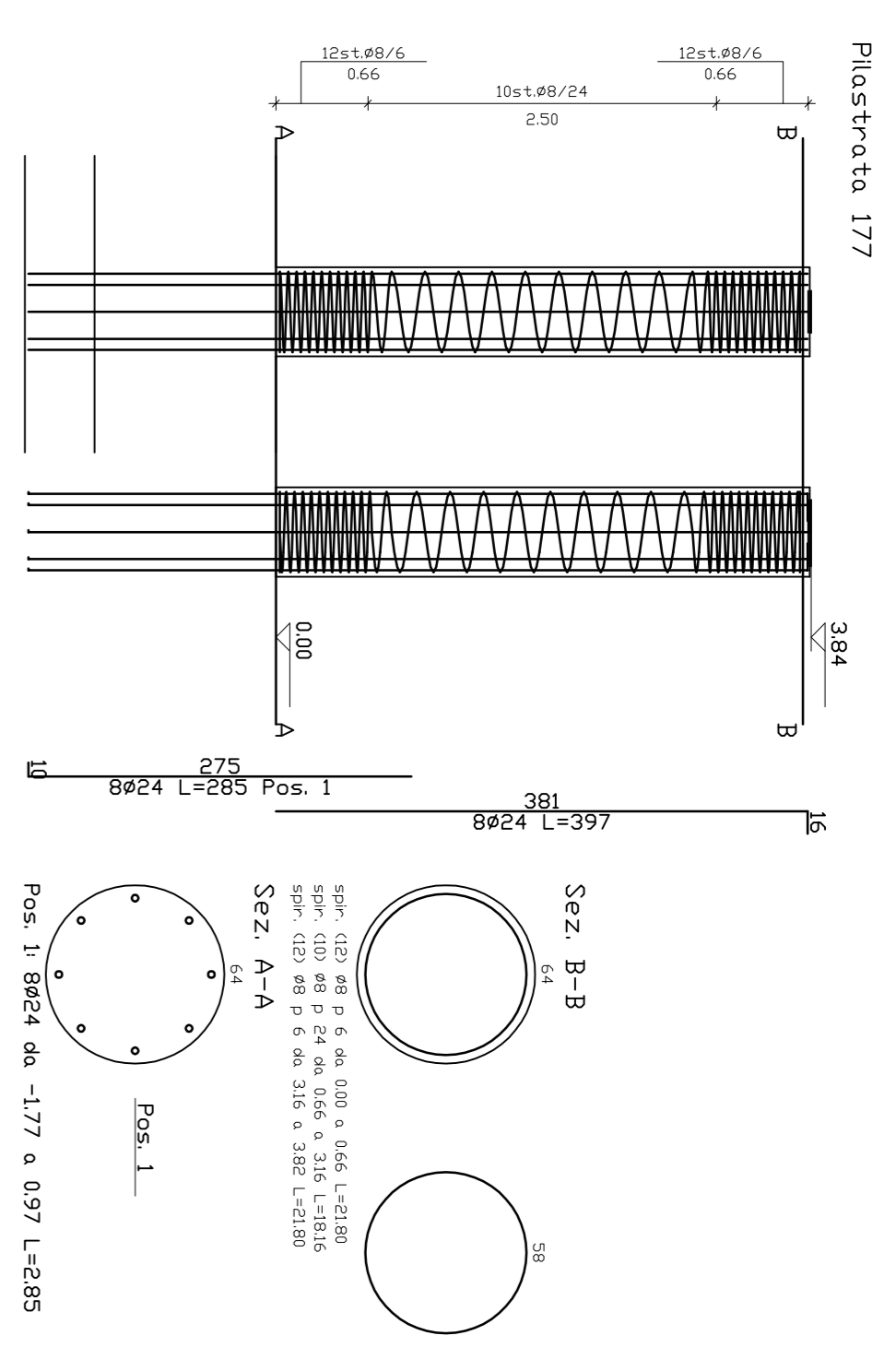


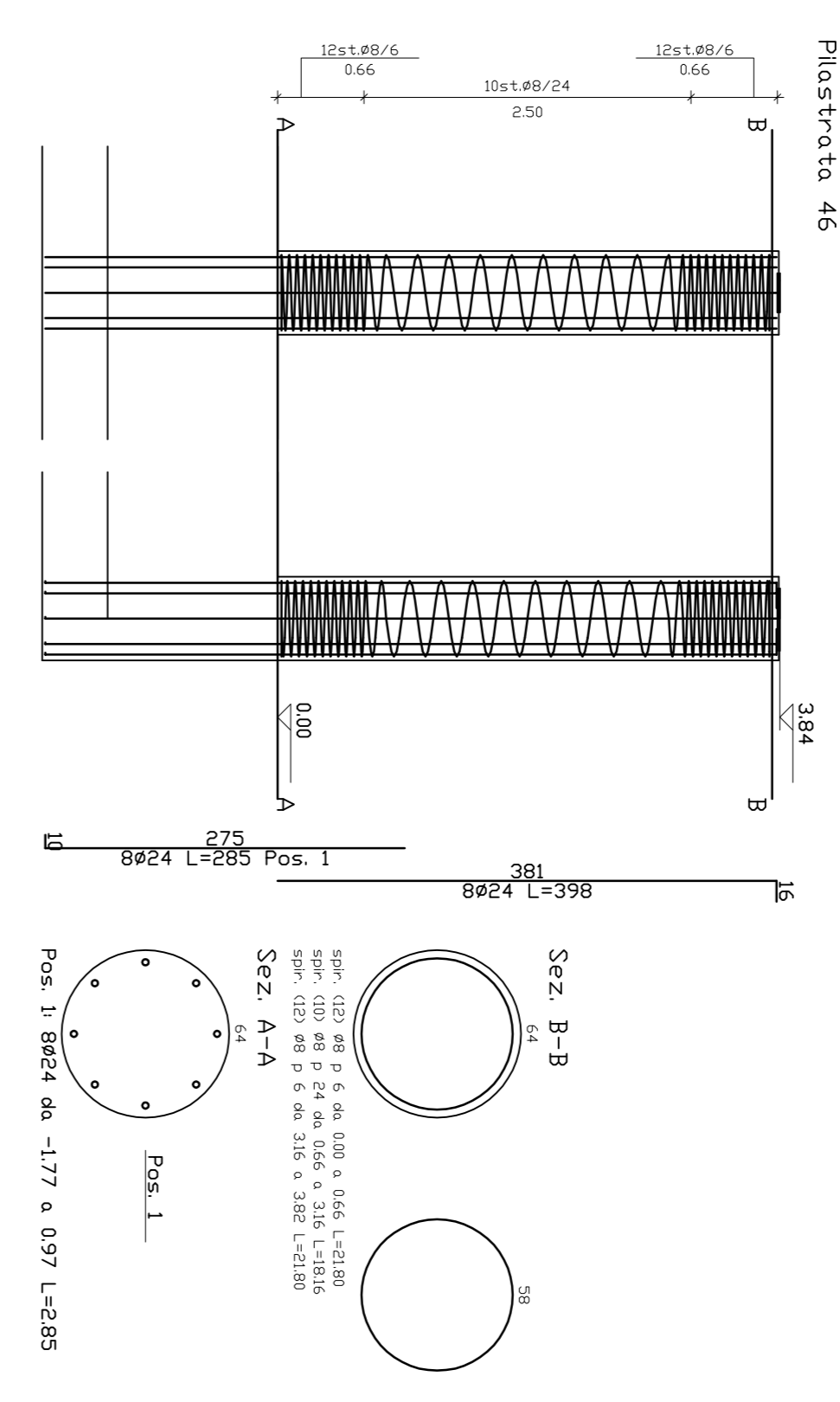
Comparto plastrata 40
 P. 51,93
 H. 2,20
 I. 21,76 - nc. 121 - Iq/nc. 178,85
 Pos. I: 8024 da -177 a 097 L=285
 Pos. II: 8024 da -177 a 097 L=285



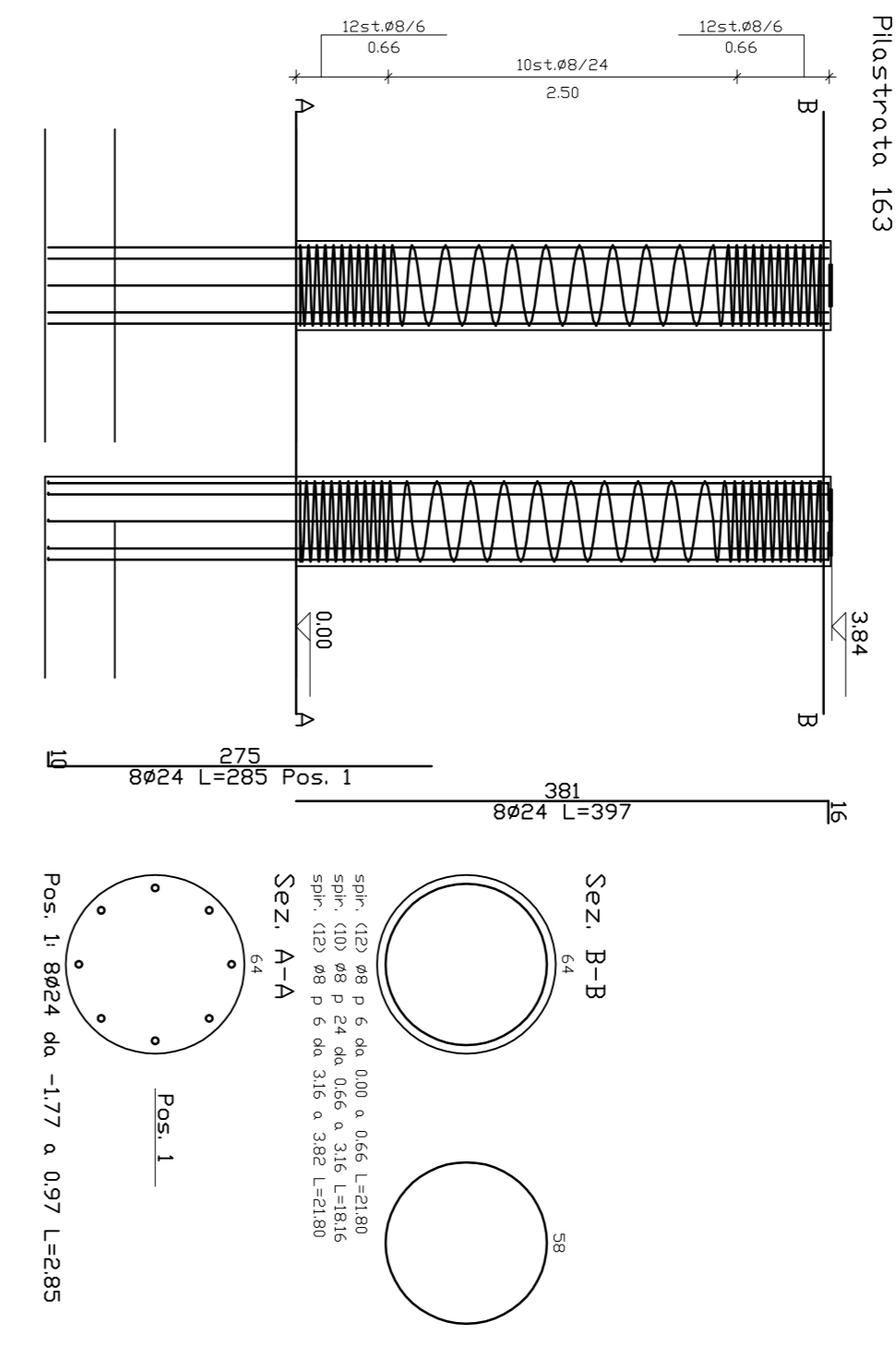
Comparto plastrata 31
 P. 51,93
 H. 2,20
 I. 21,76 - nc. 121 - Iq/nc. 178,85
 Pos. I: 8024 da -177 a 097 L=285
 Pos. II: 8024 da -177 a 097 L=285



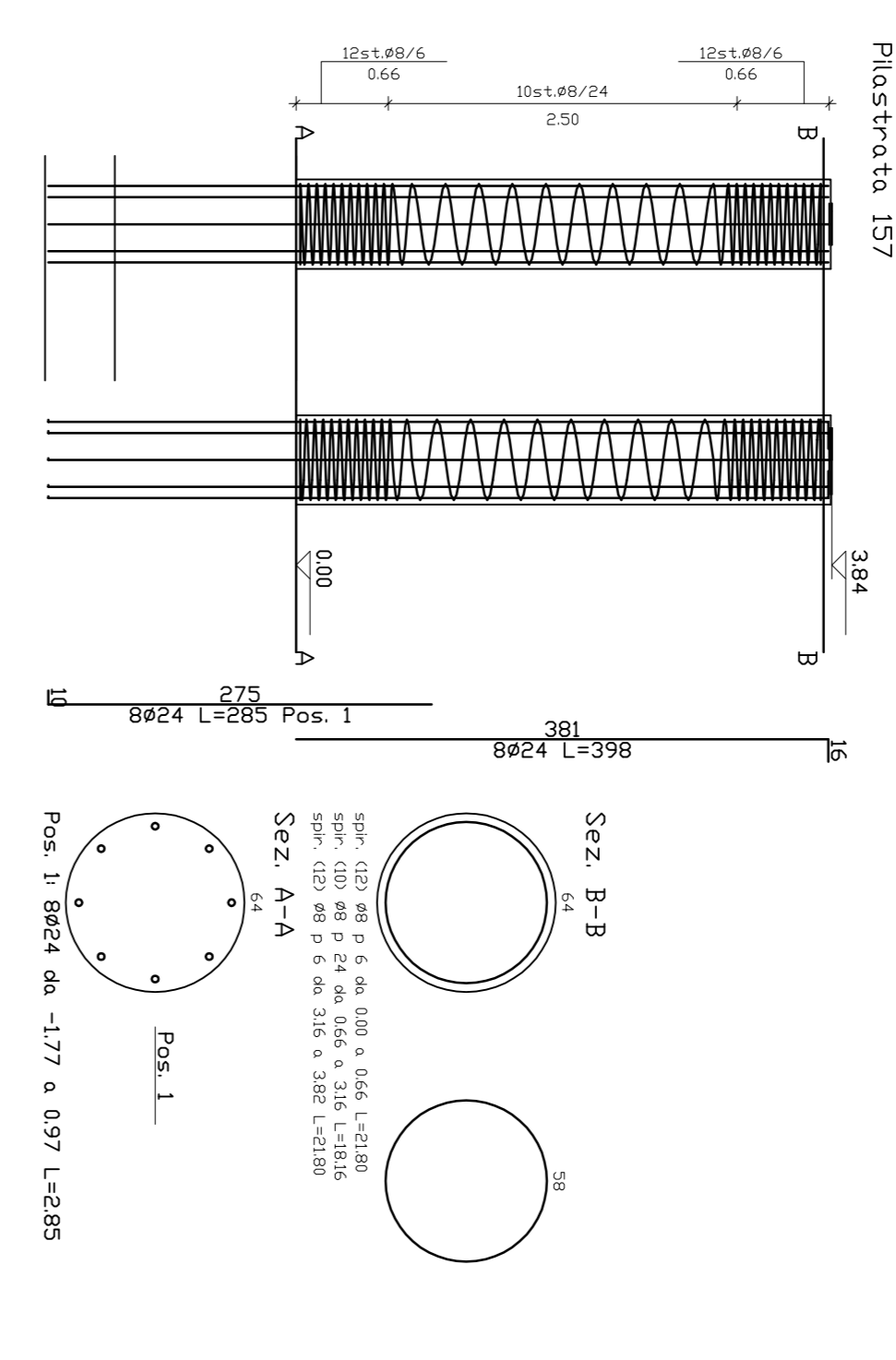
Comparto plastrata 177
 P. 51,93
 H. 2,20
 I. 21,76 - nc. 121 - Iq/nc. 178,85
 Pos. I: 8024 da -177 a 097 L=285
 Pos. II: 8024 da -177 a 097 L=285



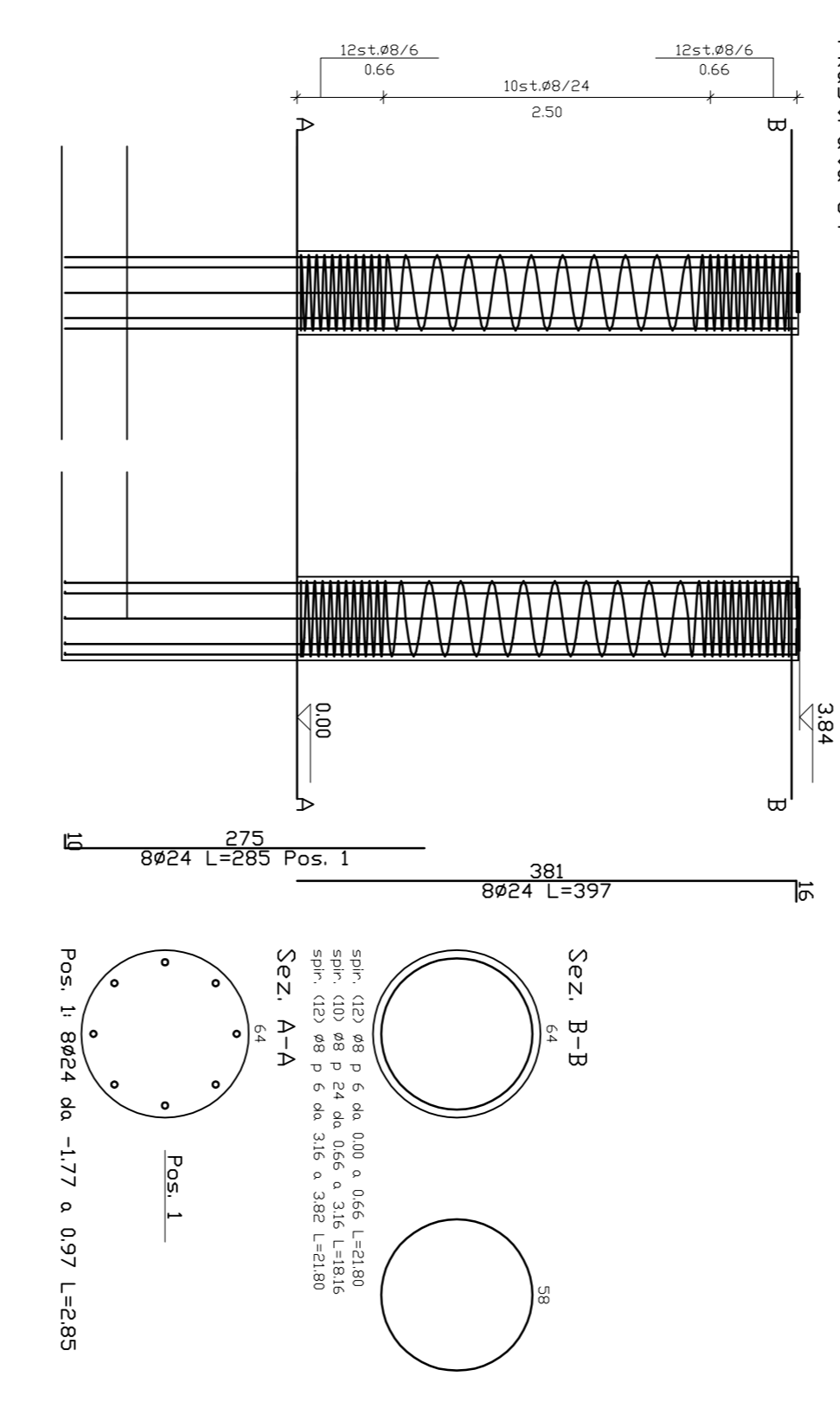
Comparto plastrata 46
 P. 51,93
 H. 2,20
 I. 21,76 - nc. 121 - Iq/nc. 178,85
 Pos. I: 8024 da -177 a 097 L=285
 Pos. II: 8024 da -177 a 097 L=285



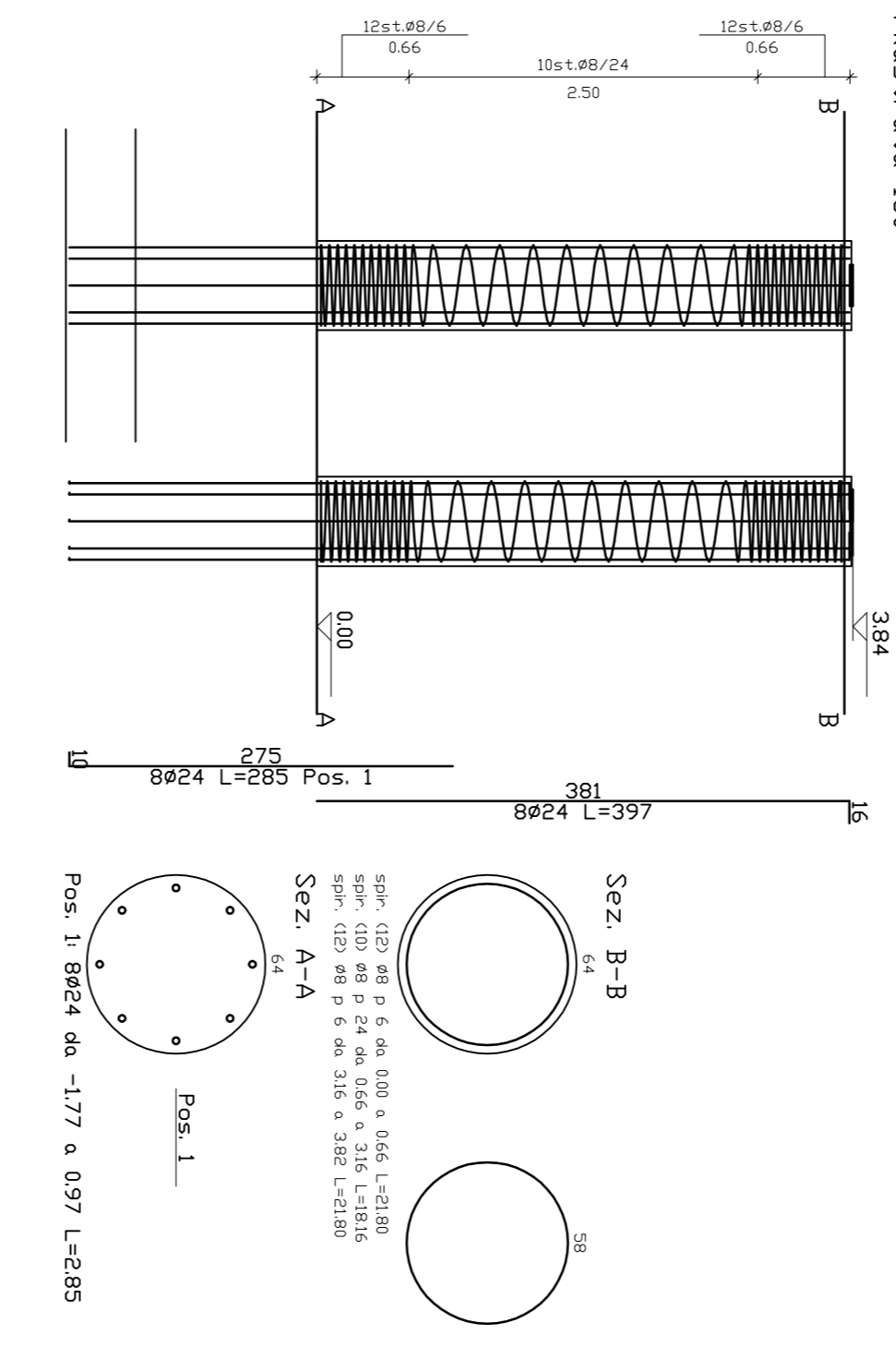
Comparto plastrata 163
 P. 51,93
 H. 2,20
 I. 21,76 - nc. 121 - Iq/nc. 178,85
 Pos. I: 8024 da -177 a 097 L=285
 Pos. II: 8024 da -177 a 097 L=285



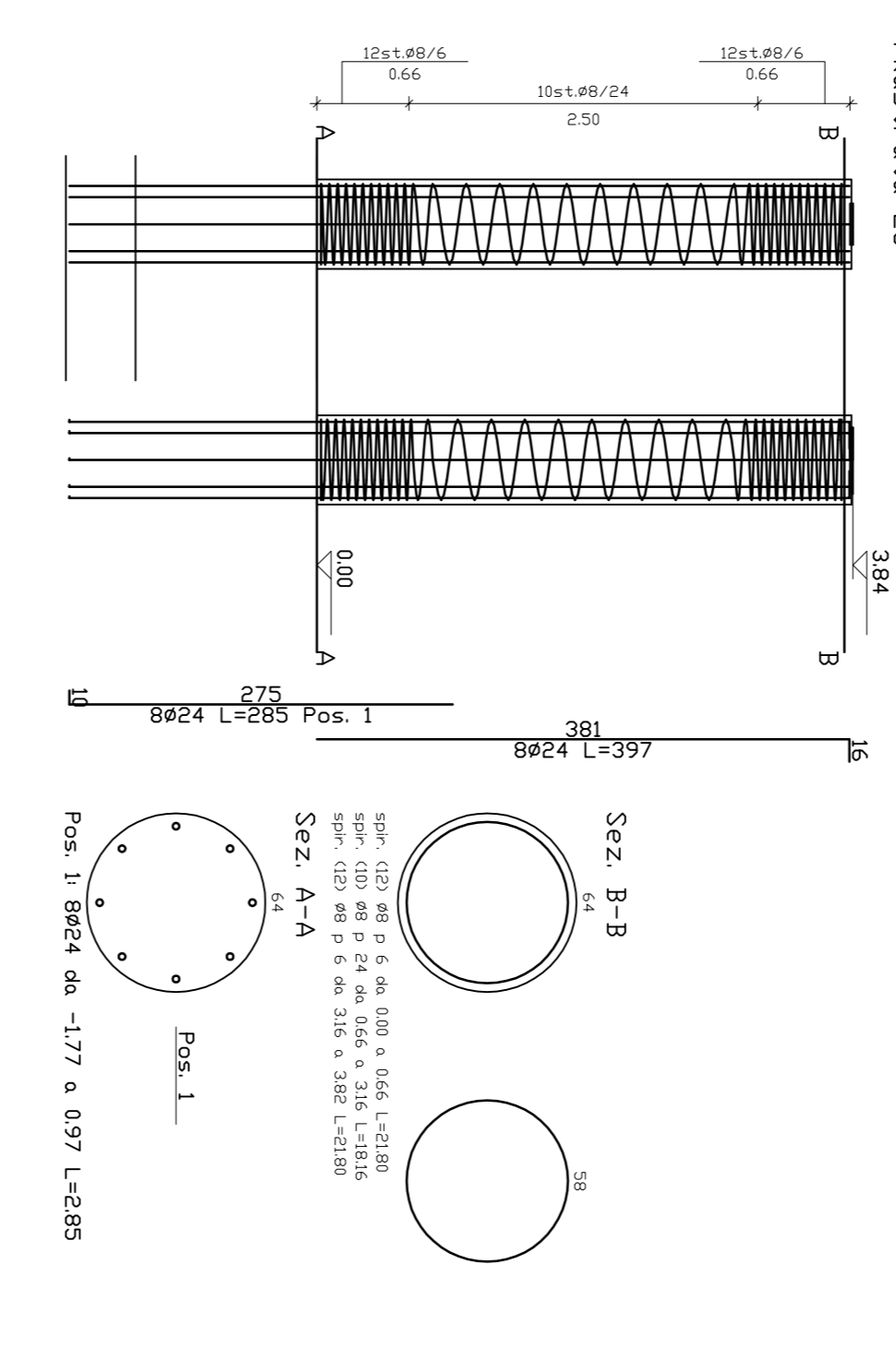
Comparto plastrata 157
 P. 51,93
 H. 2,20
 I. 21,76 - nc. 121 - Iq/nc. 178,85
 Pos. I: 8024 da -177 a 097 L=285
 Pos. II: 8024 da -177 a 097 L=285



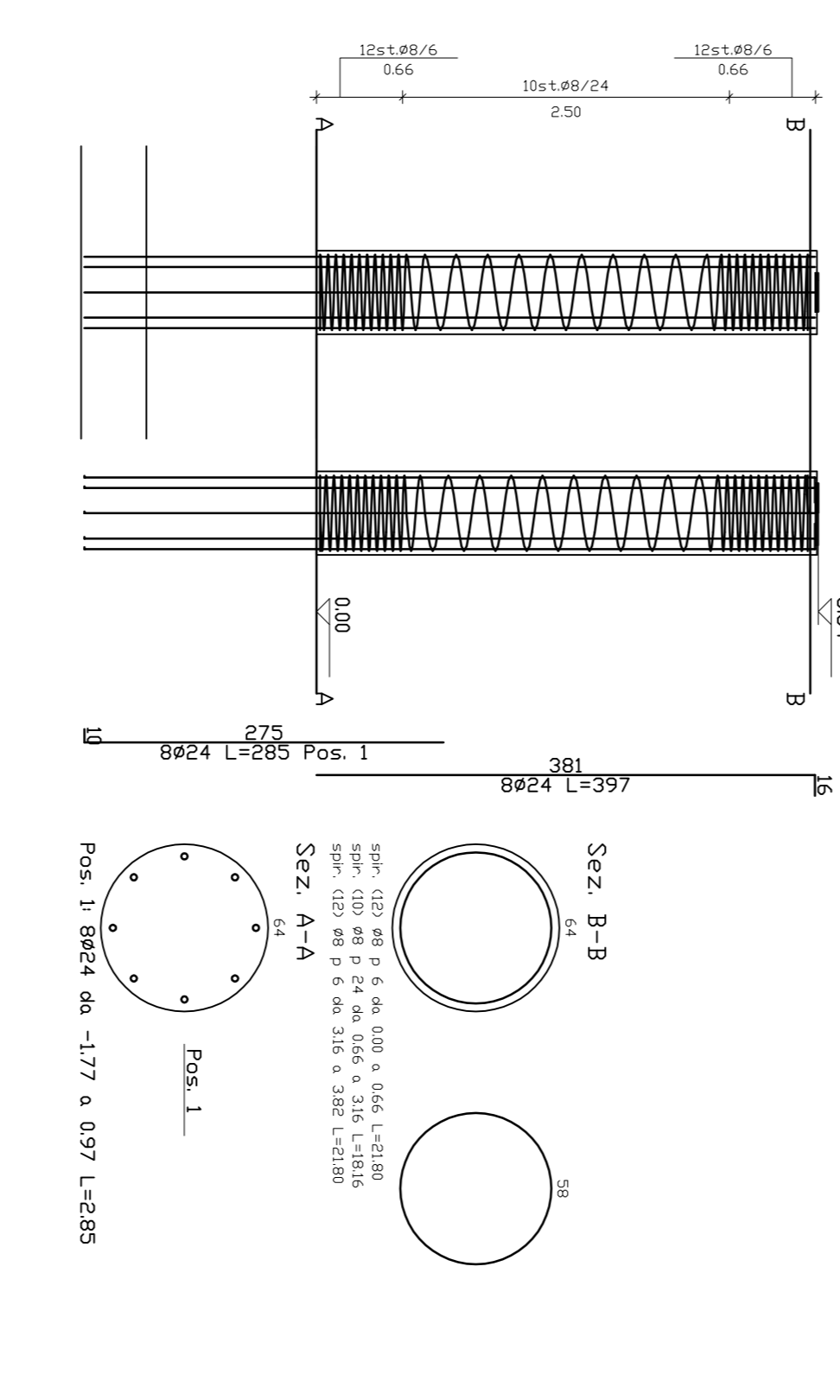
Comparto plastrata 34
 P. 51,93
 H. 2,20
 I. 21,76 - nc. 121 - Iq/nc. 178,85
 Pos. I: 8024 da -177 a 097 L=285
 Pos. II: 8024 da -177 a 097 L=285



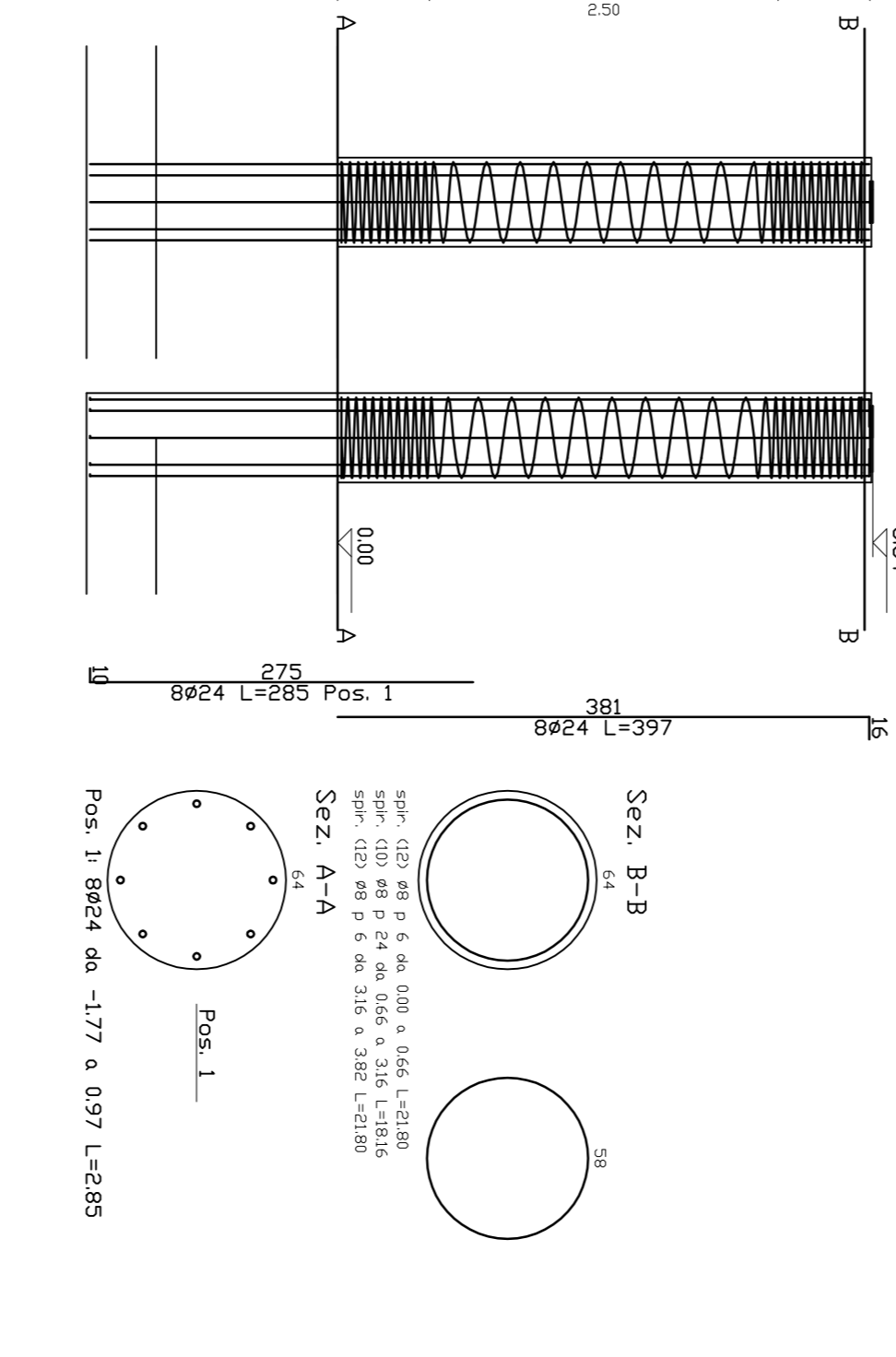
Comparto plastrata 160
 P. 51,93
 H. 2,20
 I. 21,76 - nc. 121 - Iq/nc. 178,85
 Pos. I: 8024 da -177 a 097 L=285
 Pos. II: 8024 da -177 a 097 L=285



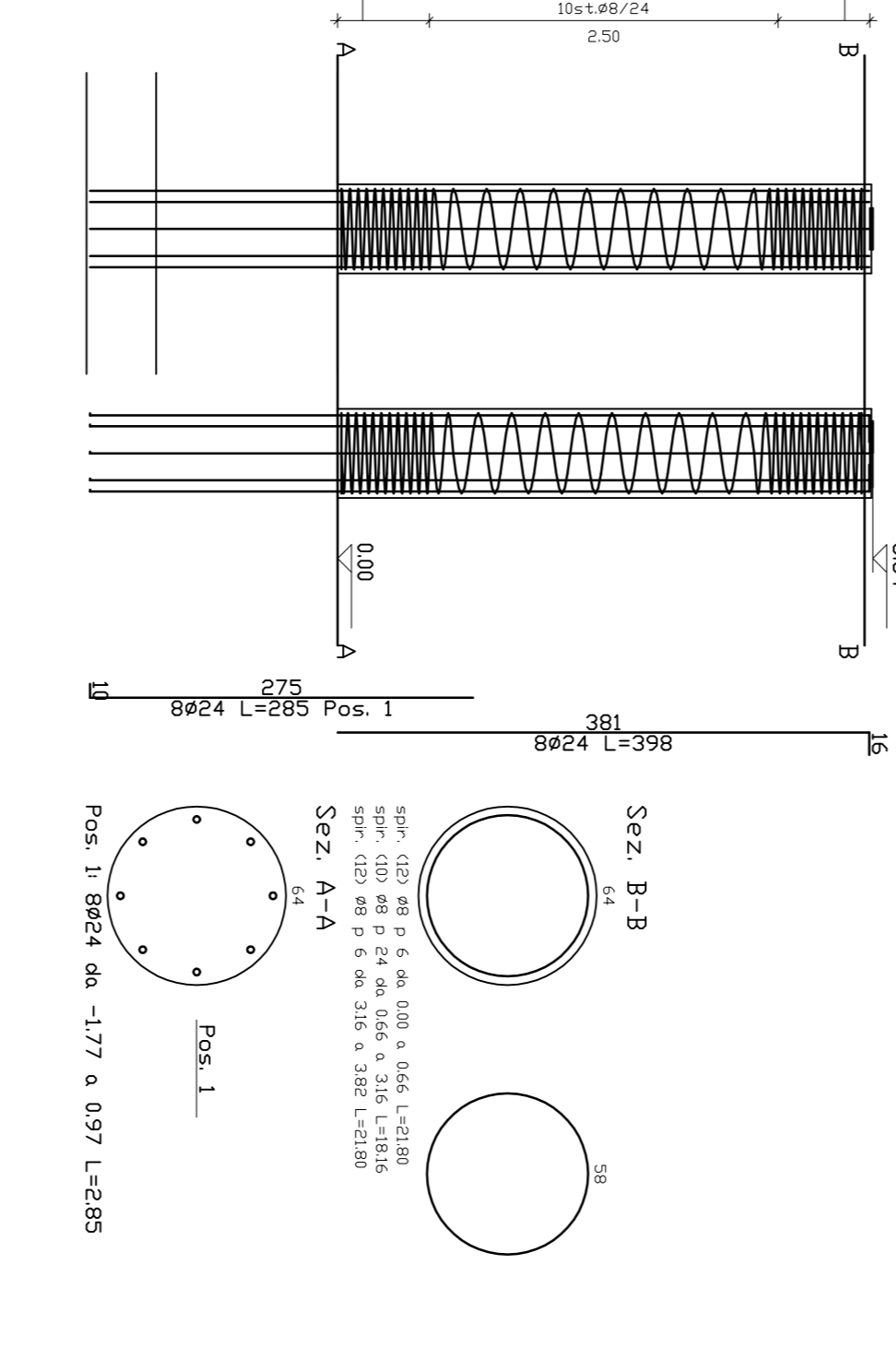
Comparto plastrata 28
 P. 51,93
 H. 2,20
 I. 21,76 - nc. 121 - Iq/nc. 178,85
 Pos. I: 8024 da -177 a 097 L=285
 Pos. II: 8024 da -177 a 097 L=285



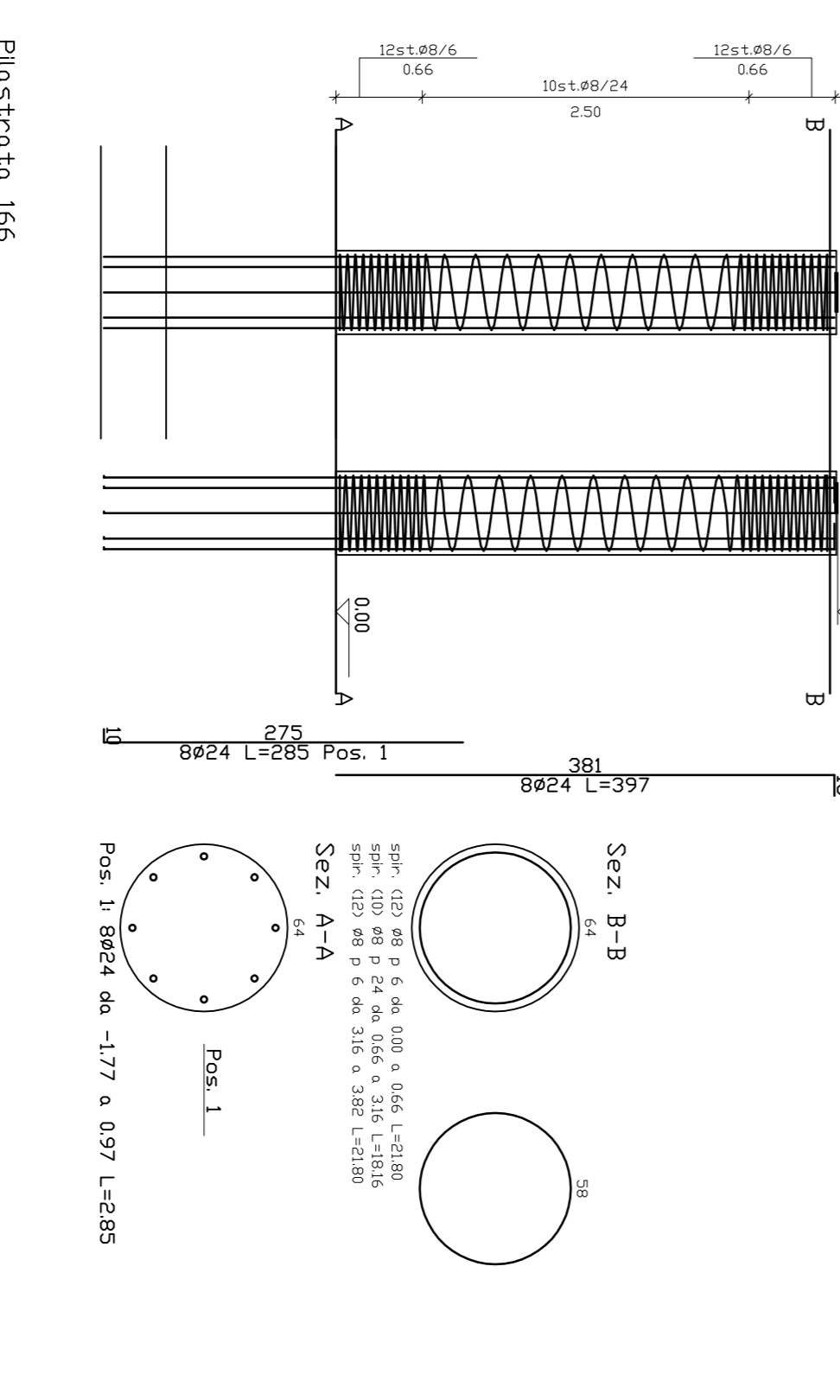
Comparto plastrata 37
 P. 51,93
 H. 2,20
 I. 21,76 - nc. 121 - Iq/nc. 178,85
 Pos. I: 8024 da -177 a 097 L=285
 Pos. II: 8024 da -177 a 097 L=285



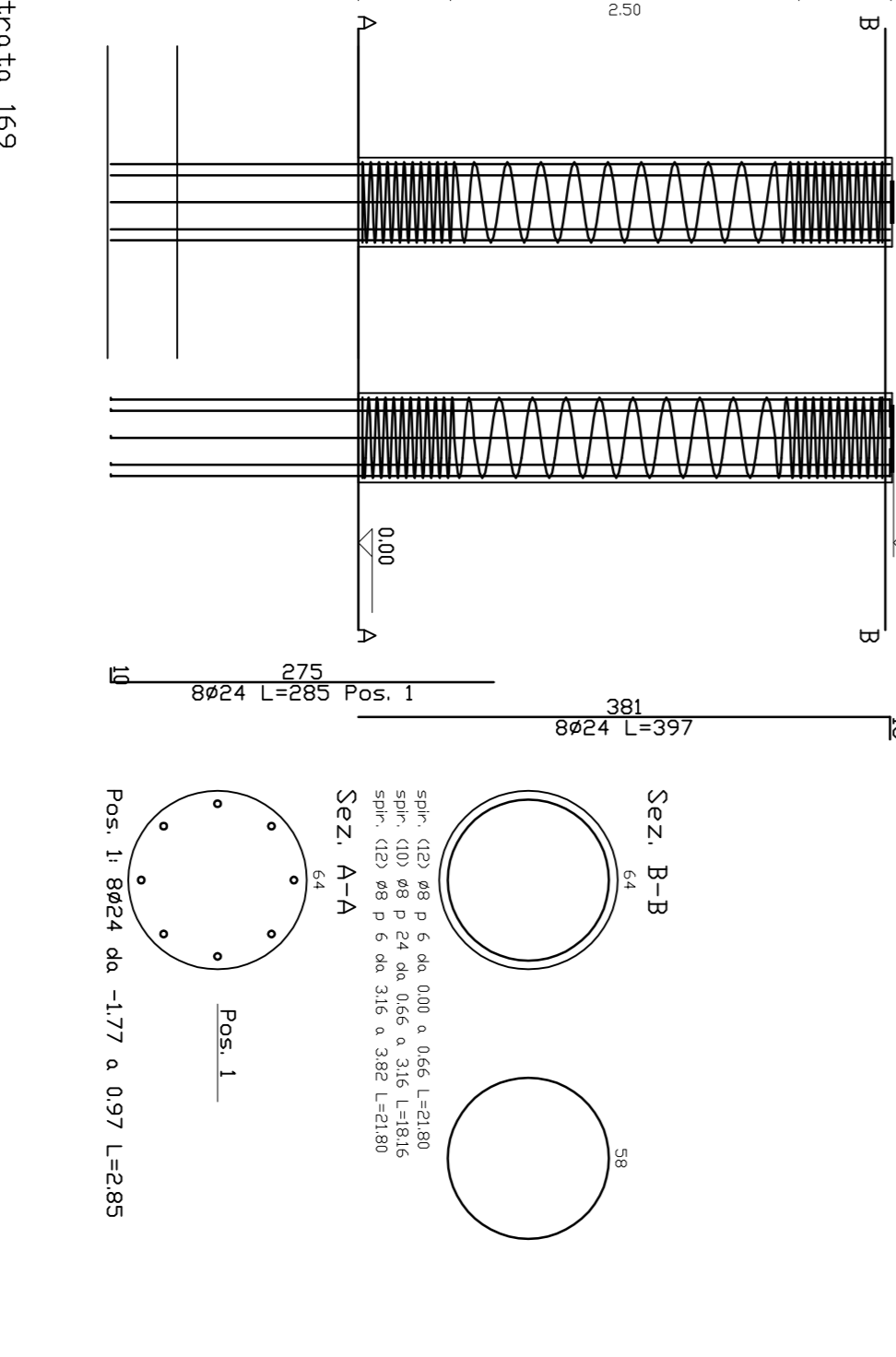
Comparto plastrata 175
 P. 51,93
 H. 2,20
 I. 21,76 - nc. 121 - Iq/nc. 178,85
 Pos. I: 8024 da -177 a 097 L=285
 Pos. II: 8024 da -177 a 097 L=285



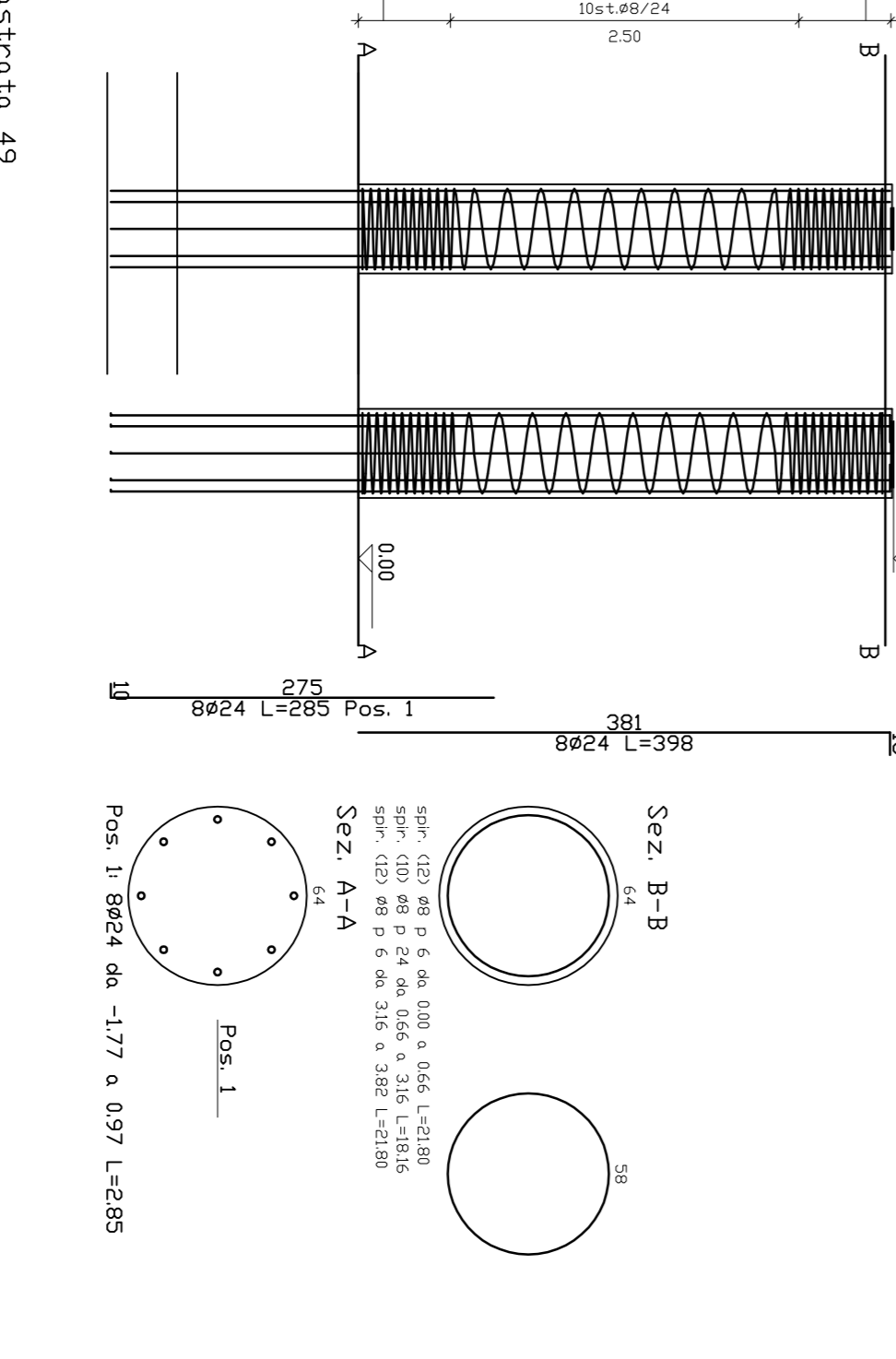
Comparto plastrata 25
 P. 51,93
 H. 2,20
 I. 21,76 - nc. 121 - Iq/nc. 178,85
 Pos. I: 8024 da -177 a 097 L=285
 Pos. II: 8024 da -177 a 097 L=285



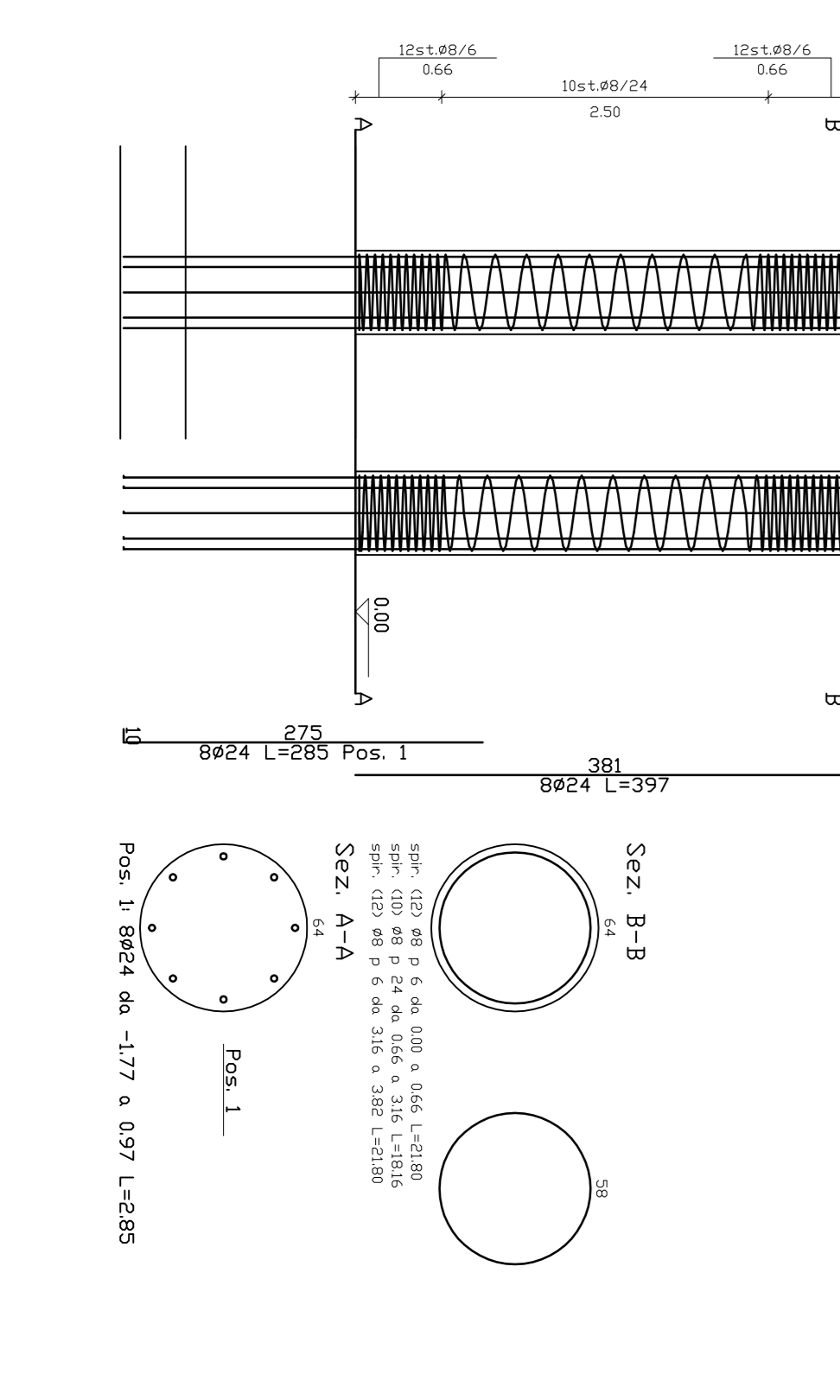
Comparto plastrata 43
 P. 51,93
 H. 2,20
 I. 21,76 - nc. 121 - Iq/nc. 178,85
 Pos. I: 8024 da -177 a 097 L=285
 Pos. II: 8024 da -177 a 097 L=285



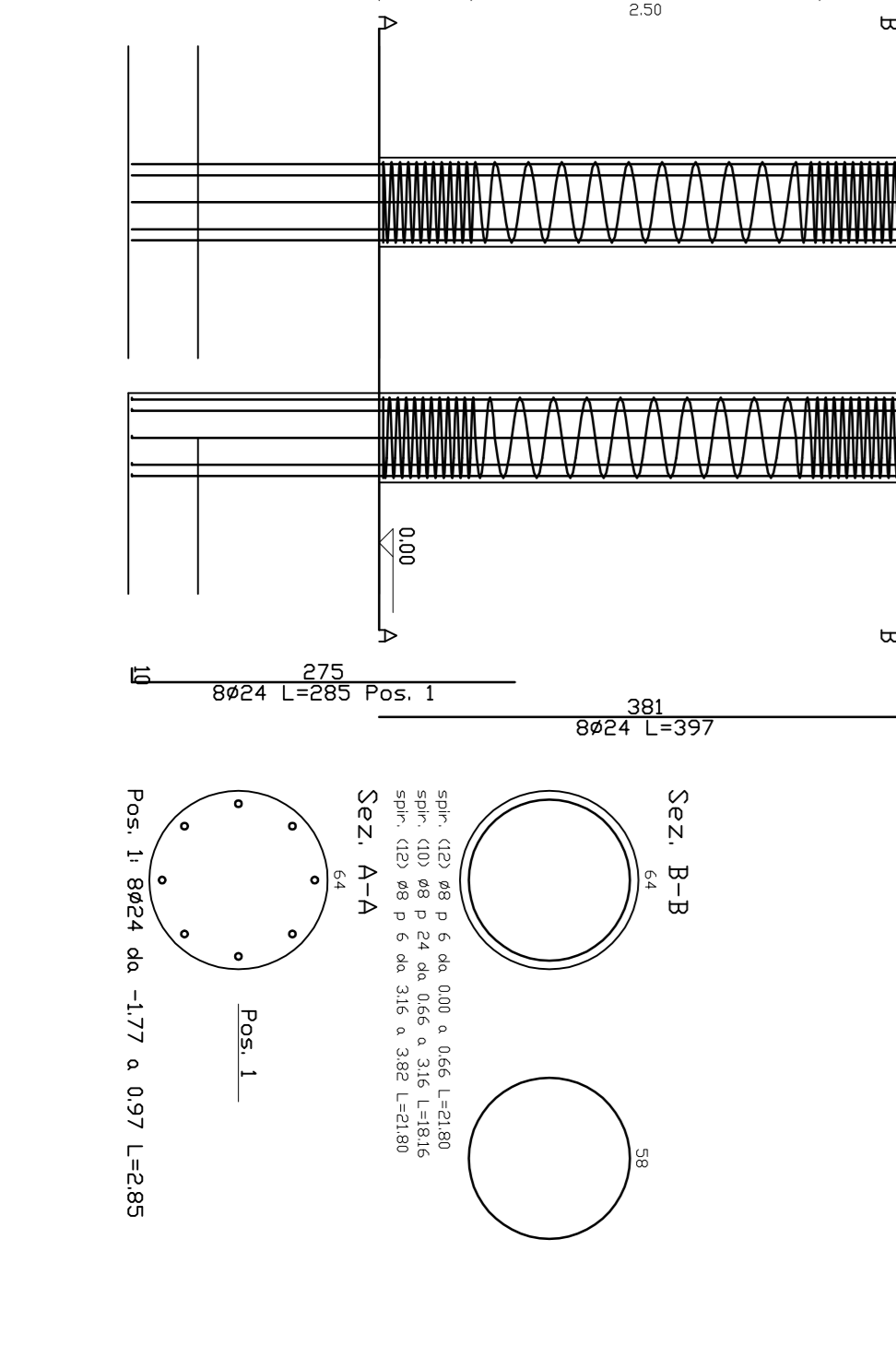
Comparto plastrata 172
 P. 51,93
 H. 2,20
 I. 21,76 - nc. 121 - Iq/nc. 178,85
 Pos. I: 8024 da -177 a 097 L=285
 Pos. II: 8024 da -177 a 097 L=285



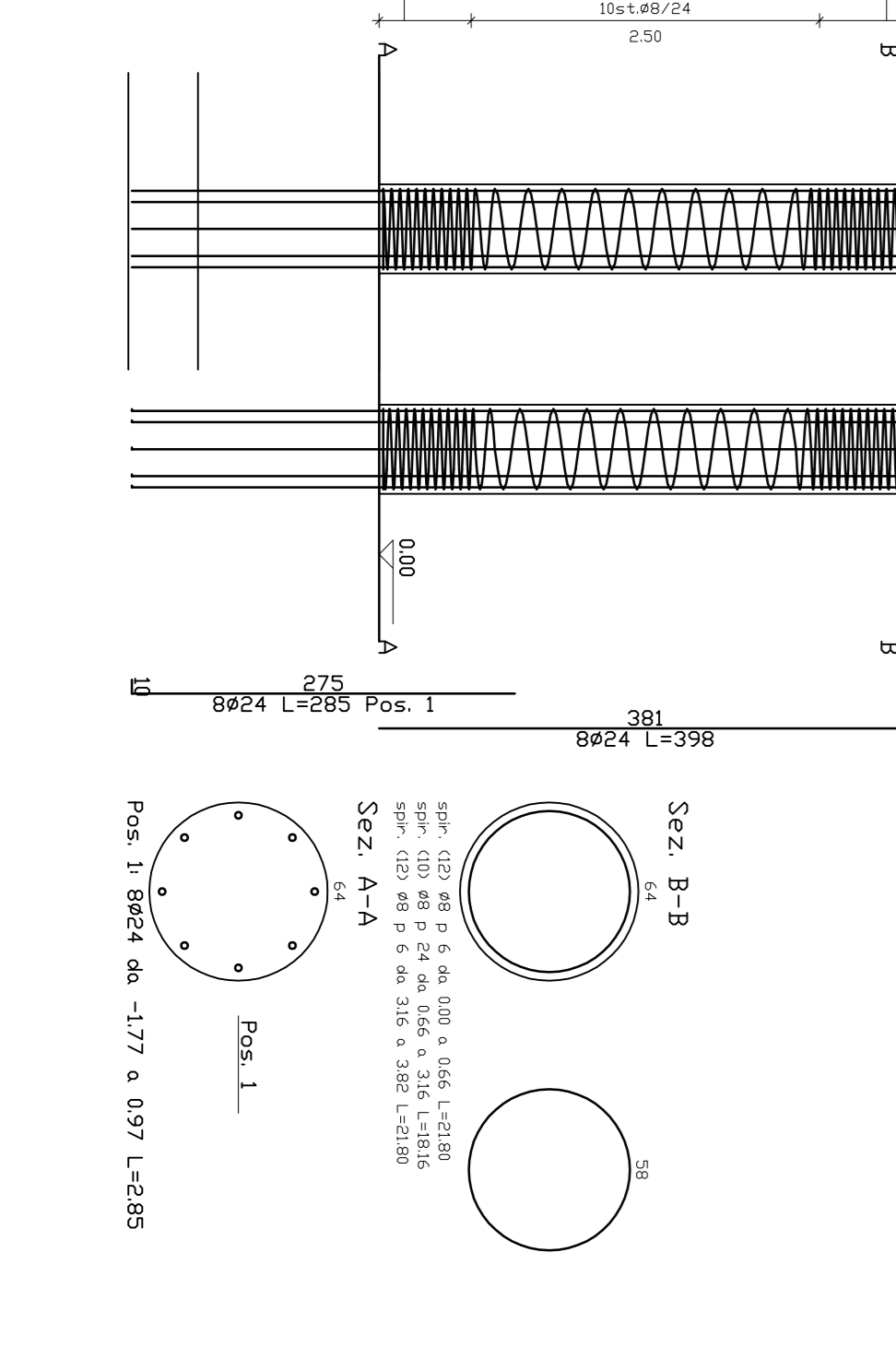
Comparto plastrata 154
 P. 51,93
 H. 2,20
 I. 21,76 - nc. 121 - Iq/nc. 178,85
 Pos. I: 8024 da -177 a 097 L=285
 Pos. II: 8024 da -177 a 097 L=285



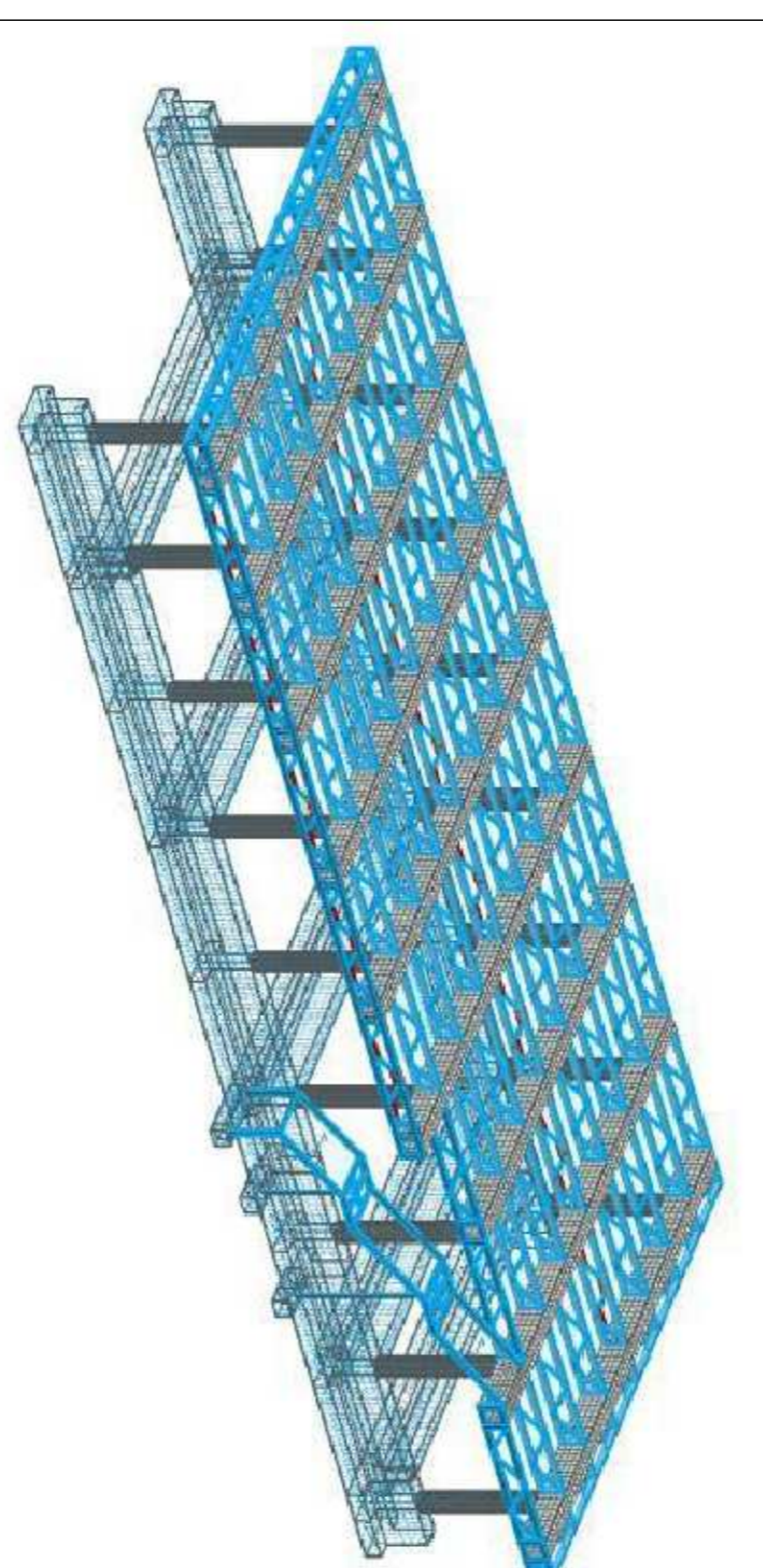
Comparto plastrata 166
 P. 51,93
 H. 2,20
 I. 21,76 - nc. 121 - Iq/nc. 178,85
 Pos. I: 8024 da -177 a 097 L=285
 Pos. II: 8024 da -177 a 097 L=285



Comparto plastrata 159
 P. 51,93
 H. 2,20
 I. 21,76 - nc. 121 - Iq/nc. 178,85
 Pos. I: 8024 da -177 a 097 L=285
 Pos. II: 8024 da -177 a 097 L=285



Comparto plastrata 49
 P. 51,93
 H. 2,20
 I. 21,76 - nc. 121 - Iq/nc. 178,85
 Pos. I: 8024 da -177 a 097 L=285
 Pos. II: 8024 da -177 a 097 L=285



COMUNE DI FIRENZE
DIREZIONE SERVIZI TECNICI

Realizzazione di struttura finalizzata all'esposizione del memoriale di Auschwitz nello spazio EX 3 nell'area di Gavignano
PROGETTO ESECUTIVO
 C.O. 160255
 Prog. L0498

ST07 - Elaborato grafico strutturale - Armatura plastrati

Progettisti:
 Architettura: Ing. Luigi Ferra, Ing. Francesco Benvenuti, Ing. Ludovico Nibozzi, Ing. Massimo Pizzetti, Ing. Carlo Farnetti, Ing. Roberto Pini, Ing. Maurizio
 Struttura: P1. Valerio Maffei, P1. Stefano Peroni, P1. Caterina Ceppelli, P1. Roberto Pini, P1. Maurizio
 I.R.U.P.
 Ing. Maurizio Mazzoni



12 Marzo 2018