



COMUNE DI FIRENZE

DIREZIONE NUOVE INFRASTRUTTURE E MOBILITA'

Via Mannelli n° 119/i – 50132 Firenze – piano V°

OGGETTO:

**“MANUTENZIONE STRAORDINARIA PISTE
CICLABILI”**

Codice opera 150060

PROGETTOESECUTIVO

UBICAZIONE:

ESTENSIONE NEL
TERRITORIO COMUNALE

ELABORATO:

10

ELABORATO:

**CAPITOLATO SPECIALE D'APPALTO
(parte 2 tecnica)**

RESPONSABILE DEL PROCEDIMENTO:

Ing. Giuseppe Carone

PROGETTISTI:

Ing. Stefano Longinotti

Arch. Lucia Mugnaini

**MANUTENZIONE STRAORDINARIA
PISTE CICLABILI – C.O. 150060**

Novembre 2017

SOMMARIO

Articolo 44 8

QUALITÀ DEI MATERIALI	8
44.1 ACQUA PER GLI IMPASTI.....	10
44.2. LEGANTI IDRAULICI.....	10
44.3. GESSI	11
44.4. GHIAIA, PIETRISCO E SABBIA.....	11
44.5. PIETRE NATURALI E MATERIALI PORFIRICI.....	12
44.6. LEGNAMI.....	15
44.7. MATERIALI FERROSI.....	15
44.8. MATERIALI PER PAVIMENTAZIONI	16

Articolo 45 17

PRESCRIZIONI TECNICHE GENERALI PER L'ESECUZIONE DEI LAVORI	17
---	----

<i>Articolo 45.1</i>	17
----------------------------	----

OBBLIGHI PRIMA DELL'INIZIO DEI LAVORI	17
--	----

<i>Articolo 45.2</i>	18
----------------------------	----

TRANSITO STRADALE	18
--------------------------------	----

<i>Articolo 45.3</i>	19
----------------------------	----

AGGOTTAMENTI	19
---------------------------	----

Articolo 46 19

SCAVI E DEMOLIZIONI	19
----------------------------------	----

46.1. SCAVI DI SBANCAMENTO.....	19
---------------------------------	----

46.2. SCAVI DI FONDAZIONE	20
---------------------------------	----

46.3. DEMOLIZIONI.....	20
------------------------	----

46.4. Scarificazione di pavimentazioni esistenti.....	20
---	----

46.5. Fresatura di strati in conglomerato bituminoso	21
--	----

Articolo 47 21

MURATURE	21
-----------------------	----

47.1. MURATURA A SECCO.....	21
-----------------------------	----

47.2. MURATURA DI PIETRAME CON MALTA.....	21
---	----

47.3. MURATURA IN MATTONI	22
---------------------------------	----

47.4. PARAMENTI DELLE MURATURE	22
--------------------------------------	----

47.5. MURATURE DI CORDONATI, LISTE E ZANELLE.....	22
---	----

Articolo 48 22

CALCESTRUZZI E CONGLOMERATI	22
--	----

48.1. CALCESTRUZZO DI MALTA ORDINARIO O CICLOPICO	22
---	----

48.2. CONGLOMERATI CEMENTIZI.....	23
-----------------------------------	----

48.2.1 Acciaio in barre per calcestruzzo	27
--	----

48.2.2 Rete a maglie saldate in acciaio per armature di fondazioni o pavimentazioni in conglomerato cementizio.....	28
48.3. Armature, centinature, casseforme, opere provvisionali.....	28
48.4. IMPERMEABILIZZAZIONE OPERE IN C.A.	29

Articolo 49 31

FORNITURA E POSA IN OPERA DI TUBAZIONI	31
49.1. GENERALITÀ	31
49.2. MISURE DEI MATERIALI	32
49.3. POSA IN OPERA DI FOGNATURE IN ELEMENTI PREFABBRICATI	32
49.3.1. FOGNE PREFABBRICATE IN CALCESTRUZZO DEL TIPO NORMALE	33
49.3.2. FOGNE PREFABBRICATE IN CALCESTRUZZO DEL TIPO A BICCHIERE A GIUNTO ELASTICO	34
49.3.3. NORME COMUNI AI VARI TIPI DI FOGNE PREFABBRICATE IN CALCESTRUZZO	35
49.3.4. FOGNE PREFABBRICATE IN P.V.C. TUBAZIONI SEZIONE CIRCOLARE.....	35
49.3.5. POZZETTI DI ISPEZIONE DELLE FOGNATURE E POZZETTI DI SCOLO DELLE ACQUE PIOVANE	36
49.3.6. CHIUSINI E CADITOIE IN GHISA - FORNITURA E MONTAGGIO	36
49.3.7. Griglie in ghisa sferoidale su caditoie stradali	37
49.3.8. RIVESTIMENTI ANTICORROSIVI ED IMPERMEABILIZZANTI DI FOGNATURA E MANUFATTI CANALI.....	38
49.3.9. VERIFICHE SULLA IMPERMEABILITA' DELLE FOGNATURE	38
49.3.10. INTERFERENZE DI FOGNATURE, CANALIZZAZIONI, POZZETTI E CAMERETTE CON ALTRI SERVIZI A RETE SOTTERRANEI	39

Articolo 50 39

PAVIMENTAZIONI IN MASSELLI DI PIETRA E DI CLS	39
(LASTRICATI).....	39
PAVIMENTAZIONE IN PIETRAFORTE ED IN PIETRA MACIGNO.....	40
50.1 PIETRAFORTE ALBARESE.....	41
50.2 PIETRA MACIGNO.....	41
50.3 Pavimentazione in masselli autobloccanti di cls colorati	41
50.4.CORDOLI in granito CHIARO.....	42

Articolo 51 42

PAVIMENTAZIONI IN CUBETTI DI PIETRA	42
--	-----------

Articolo 52 43

PALI DI FONDAZIONE.....	43
52.1. PALI PREFABBRICATI	43
52.3. PALI TRIVELLATI	44

Articolo 53 44

COSTRUZIONI IN ACCIAIO	44
-------------------------------------	-----------

Articolo 54 45

INDAGINI E RILIEVI GEOGNOSTICI	45
54.1. GENERALITÀ	45
54.2. INDAGINI IN SITO E PRELIEVO DI CAMPIONI.....	45
54.3. RELAZIONE.....	46

Articolo 55 46

CONTROLLO PROVE E CONSEGNA DEI MATERIALI46

Articolo 56 47

SEGNALETICA.....47

56.1. – SEGNALETICA AD ELEVATA RETTORIFLETTENZA 47

56.2. – VERNICI TERMOPLASTICHE SPRUZZATE..... 47

56.2.1. – CONDIZIONI DI STABILITÀ 47

56.2.2. – CARATTERISTICHE DELLE SFERE DI VETRO 48

56.2.3. – IDONEITÀ DI APPLICAZIONE 48

56.2.3. BIS– QUANTITÀ DI VERNICE DA IMPIEGARE E TEMPO DI ESSICAMENTO . 48

56.2.4. – VISCOSITÀ 49

56.2.5. – RESIDUO..... 49

56.2.6. – CONTENUTO DI PIGMENTO 49

56.2.7. – RESISTENZA AI LUBRIFICANTI E CARBURANTI 49

56.2.8. – PROVA DI RUGOSITÀ SU STRADA 49

56.2.9. – DILUENTE 49

56.2.10. – CARATTERISTICHE PRESTAZIONALI RICHIESTE 49

56.2.11. – CANCELLAZIONE DELLA SEGNALETICA ORIZZONTALE..... 51

56.3. – STRISCIE LAMINATE ELASTO-PLASTICHE AUTOADESIVE..... 51

56.3.1. - DESCRIZIONE..... 51

56.3.2. - CARATTERISTICHE DEL MATERIALE 51

56.3.3. - REQUISITI DI ACCETTAZIONE 51

56.3.3.1. - applicazione di margine sinistro 51

56.3.3.2. - applicazioni di margine destro e tratteggio frecce e scritte 52

56.3.4. - POSA IN OPERA..... 52

56.3.5. - DURATA, GARANZIE E PENALI..... 53

56.4. – TERMOPLASTICO..... 53

56.4.1. - DESCRIZIONE..... 53

56.4.2. - CARATTERISTICHE DEL MATERIALE E REQUISITI DI ACCETTAZIONE... 53

56.4.3. - POSA IN OPERA..... 54

56.4.4. - DURATA, GARANZIE E PENALI..... 54

56.5. – ELEMENTI DELIMITATORI DI CORSIA 54

56.5.1. - DESCRIZIONE..... 54

56.5.2. - CARATTERISTICHE DEL MATERIALE 55

56.5.3. - REQUISITI DI ACCETTAZIONE 55

56.6. – DISSUASORI DI SOSTA 55

56.6.1. - DESCRIZIONE..... 55

56.6.2. - CARATTERISTICHE DEL MATERIALE 55

56.6.3. - REQUISITI DI ACCETTAZIONE 55

56.7. – GENERALITÀ SU SEGNALETICA VERTICALE 55

56.7.1. – CARATTERISTICHE DEI SEGNALI 56

56.7.2. – MATERIALI E SAGOME DI COSTRUZIONE DEI SEGNALI PARTI METALLICHE 57

56.7.3. – RIVESTIMENTO DI BASE DEL SUPPORTO 57

56.7.4. – RIVESTIMENTO DELLA FACCIA ANTERIORE DEL SUPPORTO..... 58

56.7.5. – RIVESTIMENTO DELLA FACCIA POSTERIORE DEL SUPPORTO..... 59

56.7.6. – SOSTEGNI PER SEGNALI..... 59

56.7.7. – BASAMENTI..... 61

Articolo 57 61

MISURAZIONE DEI LAVORI..... 61

57.1. SCAVI E RILEVATI..... 61

57.1.1. SCAVI DI SBANCAMENTO E DI FONDAZIONE 62

57.1.2. RILEVATI 63

57.2. MASSICCIATA..... 64

57.3. CILINDRATURA DI MASSICCIATA E FONDAZIONE 65

57.4. FONDAZIONI IN CONGLOMERATO CEMENTIZIO.....	65
---	-----------

57.5. TRATTAMENTI SUPERFICIALI E PAVIMENTAZIONI	65
--	-----------

Articolo 58 65

MOVIMENTI DI MATERIE	65
-----------------------------------	-----------

58.1 GENERALITÀ E DEFINIZIONI.....	65
---	-----------

58.2 PIANIFICAZIONE DEI LAVORI	66
---	-----------

58.2.1 DISCARICHE E LUOGHI DI DEPOSITO.....	66
--	-----------

58.2.2 CAVE DI PRESTITO	67
--------------------------------------	-----------

58.2.3 IMPIANTI DI PRODUZIONE DI MATERIALI RICICLATI.....	68
--	-----------

58.2.3.1 Requisiti degli impianti di produzione	68
---	----

58.2.3.2 Formazione, stoccaggio e caratterizzazione dei lotti.....	68
--	----

58.2.3.3 Campionamento ai fini della caratterizzazione del prodotto	69
---	----

58.2.3.4 Accettazione per l'impiego	72
---	----

58.2.4 CAMPO PROVE PER L'IMPIEGO DEI MATERIALI.....	72
--	-----------

58.2.5 PIANO PARTICOLAREGGIATO DELLE LAVORAZIONI	73
---	-----------

58.3 QUALIFICAZIONE DEI MATERIALI.....	74
---	-----------

58.3.1 MATERIALI SCIOLTI NATURALI.....	74
---	-----------

58.3.2 MATERIALI RICICLATI.....	75
--	-----------

58.3.2.1 Categorie di aggregati riciclati	75
---	----

58.3.2.2 Composizione delle miscele.....	77
--	----

58.3.2.3 Requisiti chimici	77
----------------------------------	----

58.4 ESECUZIONE DEI LAVORI.....	77
--	-----------

58.4.1 SCAVI E DEMOLIZIONI PER LA FORMAZIONE DEL CORPO STRADALE EX NOVO	77
--	-----------

.....	77
-------	----

58.4.1.1 Smacchiamento	78
------------------------------	----

58.4.1.2 Scotramento	78
----------------------------	----

58.4.1.3 Scavi di sbancamento	78
-------------------------------------	----

58.4.1.4 Scavi a sezione ristretta	79
--	----

58.4.1.5 Scavi subacquei.....	80
-------------------------------	----

58.4.1.6 Demolizioni.....	80
---------------------------	----

58.4.1.7 Scavi in roccia.....	80
-------------------------------	----

58.4.1.8 Reimpiego dei materiali di scavo	80
---	----

58.4.2 DEMOLIZIONE DELLE SOVRASTRUTTURE ESISTENTI.....	80
---	-----------

58.4.2.1 Demolizione totale o parziale di strati in conglomerato bituminoso realizzata con fresche	81
--	----

58.4.2.2 Demolizione dell'intera sovrastruttura realizzata con sistemi tradizionali	81
---	----

58.4.2.3 Reimpiego dei conglomerati bituminosi riciclati	81
--	----

Articolo 59 82

FONDAZIONI E BASI NON LEGATE	82
---	-----------

59.1 GENERALITÀ E DEFINIZIONI.....	82
---	-----------

59.2 QUALIFICAZIONE DEI MATERIALI.....	82
---	-----------

59.2.1 AGGREGATI LAPIDEI DI PRIMO IMPIEGO	82
--	-----------

59.2.2 AGGREGATI RICICLATI.....	84
--	-----------

58.5.2.1 Requisiti di composizione	84
--	----

58.5.2.2 Requisiti fisico- meccanici.....	84
---	----

58.5.2.3 Requisiti chimici	84
----------------------------------	----

59.2.3 MISCELE	86
-----------------------------	-----------

59.3 ACCETTAZIONE DELLE MISCELE.....	87
---	-----------

59.4 CONFEZIONAMENTO DELLE MISCELE	87
---	-----------

59.5 ESECUZIONE DEI LAVORI.....	87
--	-----------

59.6 CONTROLLI.....	88
----------------------------	-----------

59.6.1 CONTROLLO DELLE FORNITURE.....	88
--	-----------

59.6.2 CONTROLLI PRESTAZIONALI SUGLI STRATI FINITI.....	89
--	-----------

59.6.2.1 Portanza.....	90
------------------------	----

59.6.2.2 Tolleranze sui risultati.....	90
--	----

59.6.2.3 Tolleranze di esecuzione dei piani di progetto	90
---	----

Articolo 60 91

STRATI DI FONDAZIONE, SOTTOBASE E BASE IN MISTI A LEGANTE IDRAULICO E/O BITUMINOSO 91

60.1 MISTO CEMENTATO.....	91
60.1.1 GENERALITA' E DEFINIZIONI.....	91
60.1.2 QUALIFICAZIONE DEI MATERIALI.....	92
60.1.3 COMPOSIZIONE DELLE MISCELE	95
60.1.4 ACCETTAZIONE DELLE MISCELE	96
60.1.5 CONFEZIONAMENTO DELLE MISCELE	97
60.1.6 ESECUZIONE DEI LAVORI.....	97
60.1.7 CONTROLLI.....	98
Portanza e detrazioni.....	99
Tolleranze sui risultati	100
Tolleranze di esecuzione dei piani di progetto.....	101

Articolo 61 101

STRATI DELLA PAVIMENTAZIONE IN CONGLOMERATO BITUMINOSO A CALDO 101

61.1 GENERALITA' E DEFINIZIONI.....	101
61.2 QUALIFICAZIONE DEI MATERIALI.....	101
61.2.1 AGGREGATI.....	101
61.2.2 CONGLOMERATO RICICLATO	104
61.2.3 LEGANTE	105
61.2.4 ADDITIVI.....	107
61.3 COMPOSIZIONE DELLE MISCELE	108
Condizioni di prova	109
61.4 BINDER AD ALTO MODULO	110
Condizioni di prova	111
61.5 ACCETTAZIONE DELLE MISCELE.....	112
61.6 ESECUZIONE DEI LAVORI.....	112
61.6.1 CONFEZIONAMENTO DELLE MISCELE	113
61.6.2 PREPARAZIONE DELLE SUPERFICI DI STESA	113
61.6.3 POSA IN OPERA DELLE MISCELE	114
61.7 CONTROLLI.....	115
61.7.1 CONTROLLO DELLE FORNITURE.....	115
61.7.2 CONTROLLO DELLE MISCELE PRELEVATE AL MOMENTO DELLA STESA	116
61.7.3 CONTROLLI PRESTAZIONALI SUGLI STRATI FINITI.....	117

Articolo 62 120

Articolo 63 120

Articolo 64 120

Articolo 65 120

STRATI DI USURA COLORATI..... 120

65.1 GENERALITA' E DEFINIZIONI.....	120
65.2 COMPOSIZIONE DELLE MISCELE	120

Tabella 65-1 Requisiti granulometrici delle miscele di aggregati..... 120

65.3 PREPARAZIONE DELLE SUPERFICI DI STESA	121
---	------------

Tabella 65-2 Requisiti delle emulsioni bituminose cationiche per mani di ancoraggio e di attacco 121

65.4 POSA IN OPERA E DETRAZIONI.....	122
---	------------

Articolo 66 122

ALTRI ADEMPIMENTI.....	122
66.1 Esecuzione dei lavori ed interferenza con il traffico.....	122
66.2 Ripristini stradali.....	122
66.3 CONDIZIONI DI ACCETTAZIONE E PROVE DI CONTROLLO	123
66.4 Elaborati di rilievo.....	124
66.5 Prove e indagini sui materiali	124

Articolo 67 125

OPERE A VERDE.....	125
67.1 Terreno agrario e concimi.....	125
67.1 Materiale vegetativo e sementi	125
67.2 Terra da coltivo riportata	125
67.3 Substrati di coltivazione	126
67.4 Concimazioni.....	126
67.5 Seminagioni e piantagioni	126
67.6 Accantonamento degli strati fertili del suolo e dei materiale di scavo	127
67.7 Fornitura e posa di alberi ed arbusti	127
67.8 Tempi per l'impianto e la messa a dimora di alberi.....	127
67.9 Garanzia di attecchimento degli impianti	127
67.10 Manutenzione colturali fino all'esecuzione del collaudo.....	127
67.11 Posa della pacciamatura.....	128
67.12 Pulizia del piano viabile.....	128
67.13 - Pulizia dell'area del cantiere	128
67.14 Ordine da seguire nell'esecuzione dei lavori del settore verde	128

PREMESSA

Il presente Capitolato detta le Norme Tecniche per definire le lavorazioni necessarie per dare le opere previste nell'Appalto in oggetto, compiute a regola d'arte.

Le Norme Tecniche contenute all'interno del Capitolato Speciale possono essere di tipo *prescrittivo* o *prestazionale*. Le Norme del primo tipo si fondano sulla conoscenza della buona riuscita di precedenti realizzazioni, analoghe per tipologia e condizioni di esercizio; in tal senso l'Impresa viene guidata lungo il percorso realizzativo compreso tra la scelta dei materiali da impiegare e la loro posa in opera. Le Norme del secondo tipo, viceversa, definiscono le prestazioni che l'opera dovrà garantire al termine della sua realizzazione. Tali prestazioni sono associate a grandezze (parametri) di controllo che possono essere valutate, a prescindere dai materiali che saranno impiegati e dalle tecniche di lavorazione utilizzate (controllo globale), attraverso attrezzature e sistemi di prova specifici. Le prestazioni sono richieste per i materiali costituenti (se lavorati) e, principalmente per i prodotti composti ottenuti con essi ed altri, dopo la posa in opera; in mancanza di queste prestazioni sono previste riduzioni dei prezzi dell'elenco.

In considerazione di ciò, nei singoli articoli, oltre ai criteri per il rispetto delle prescrizioni, sono previsti controlli prestazionali che, in alternativa ai sistemi continui (da preferire, quando possibile), potranno essere di tipo puntuale; inoltre, si precisa che per la scelta dei materiali e dei livelli prestazionali è stato fatto riferimento al volume ed al tipo di traffico che interessa l'infrastruttura, come già descritto nei precedenti livelli di progettazione.

La Normativa Tecnica di riferimento è quella C.N.R. integrata, per quei casi in cui sono disponibili, anche dalle Norme C.E.N.; viceversa nei casi in cui mancano le specifiche Norme C.N.R., sono state utilizzate Norme U.N.I..

Tutti i materiali comunque devono essere della migliore qualità, rispondenti alle indicazioni contenute nel D.P.R. n. 246 del 21/04/1993 (Regolamento di attuazione della direttiva 89/106/CEE) sui prodotti da costruzione e corrispondere a quanto stabilito nel presente Capitolato Speciale; ove non si prevedano espressamente le caratteristiche per l'accettazione dei materiali a piè d'opera, o per le modalità di esecuzione delle lavorazioni, si stabilisce che, in caso di controversia, saranno osservate le norme U.N.I., C.E.I., C.N.R., quelle stabilite dal *Capitolato Speciale d'Appalto dell'A.N.A.S.* pubblicato nel 2008 e quelle relative al *Capitolato Speciale di Appalto tipo a carattere prestazionale per l'utilizzo di materiali inerti riciclati da costruzione e demolizione* della Regione Toscana, le quali devono intendersi come requisiti minimi, al di sotto dei quali e salvo accettazione, verrà applicata una adeguata riduzione del prezzo dell'elenco.

La D.L. ha la facoltà di richiedere il campionario di quei materiali che riterrà opportuno e che l'Appaltatore intende impiegare, prima che vengano approvvigionati in cantiere. Inoltre è facoltà della Stazione Appaltante chiedere all'Appaltatore di presentare in forma dettagliata e completa tutte le informazioni utili per stabilire la composizione e le caratteristiche dei singoli elementi componenti le miscele dei conglomerati bituminosi o in calcestruzzo, ovvero tutti i presupposti e le operazioni di mix design necessarie per l'elaborazione progettuale dei diversi conglomerati che l'Impresa ha intenzione di mettere in opera per l'esecuzione dei lavori.

In ogni caso i materiali, prima della posa in opera, dovranno essere riconosciuti idonei ed accettati dalla D.L.; ciò non esenta tuttavia l'Impresa dalla responsabilità della riuscita delle opere anche per quanto dipendente dai materiali stessi.

L'utilizzo, da parte dell'Impresa, di prodotti provenienti da operazioni di riciclaggio è ammesso, purché il materiale finito rientri nelle successive prescrizioni di accettazione. La loro presenza deve essere dichiarata dalla D.L..

Tutte le seguenti prescrizioni tecniche valgono salvo diversa o ulteriore indicazione più restrittiva espressa nell'elenco prezzi di ogni singola lavorazione.

Negli articoli descrittivi dei prodotti, costituenti o finali, sono indicati alcune prescrizioni di base ed i criteri di progetto. L'Impresa, infatti, oltre ad ottenere le prestazioni finali di cui sopra ha anche l'obbligo di fare eseguire a sue spese, le prove necessarie alla preventiva verifica di idoneità degli

elementi componenti e delle miscele da Lei progettate (aggregati, bitume, additivi, ecc) e che essa intende adottare per ogni cantiere.

Gli studi di progetto, che accompagnano i materiali per le prove di verifica, corredati da una completa documentazione delle formulazioni effettuate devono essere presentati alla D.L. e firmati dal responsabile dell'Impresa.

Il rispetto delle formulazioni originali e/o delle loro modifiche, anche se indicate dalla Stazione Appaltante, non eliminano la responsabilità dell'Impresa nell'ottenimento in opera delle prestazioni previste per i singoli strati e per il lavoro complessivo.

Durante i lavori, l'Impresa esecutrice deve attenersi alla formulazione definitiva di progetto indicata, operando i controlli di produzione e di messa in opera secondo il Sistema di Qualità da essa adottato. Presso i Cantieri di produzione deve essere a disposizione della Stazione Appaltante un registro, vidimato dalla D.L. in cui siano riportati tutti i controlli di qualità operati dall'Impresa con i risultati ottenuti.

La D.L. potrà comunque effettuare, in ogni momento a loro insindacabile giudizio, in cantiere di stesa ed in impianto, in relazione ai risultati su strada o sui campioni di laboratorio, in contraddittorio ed a spese dell'Impresa, prelievi, controlli, misure e verifiche sia sui singoli componenti della miscela che sul prodotto finito, sulle attrezzature di produzione, accessorie e di messa in opera: a seguito di questi controlli potrà intervenire in ogni momento sulle operazioni che non garantiscono i risultati richiesti.

Le prestazioni vincolanti da ottenere in opera sono riportate negli specifici articoli del presente Capitolato nei quali sono specificate anche le detrazioni da applicare qualora non siano state ottenute le prestazioni richieste.

NORME TECNICHE

GENERALITÀ

Per quanto riguarda la qualità, la provenienza dei materiali e le modalità d'esecuzione di ogni categoria di lavoro, la misurazione e la valutazione dei lavori e delle opere stesse, saranno osservate le prescrizioni del presente Capitolato Speciale ed in mancanza si farà riferimento al *Capitolato Speciale d'Appalto dell'A.N.A.S.* pubblicato nel 2008.

Articolo 44 QUALITÀ DEI MATERIALI

I materiali da costruzione da impiegarsi nei lavori dovranno corrispondere a tutte le prescrizioni del presente Capitolato Speciale e della loro idoneità ad essere impiegati, sarà giudice inappellabile la Direzione dei Lavori.

Salvo speciali prescrizioni essi dovranno provenire da cave, fabbriche, depositi etc., scelti ad esclusiva cura dell'Appaltatore; il quale non potrà quindi accampare alcuna eccezione qualora in corso di coltivazione delle cave o di esercizio delle fabbriche, etc. i materiali non fossero più rispondenti ai requisiti prescritti, ovvero venissero a mancare, ed esso fosse quindi obbligato a ricorrere ad altre cave in località diverse od a diverse provenienze, intendendosi che anche in tali casi resteranno invariati i prezzi unitari stabiliti in Elenco come pure le prescrizioni relative alla qualità dei materiali.

L'Appaltatore è tenuto a far eseguire in cantiere, presso gli stabilimenti di produzione, presso i laboratori autorizzati, tutte le prove (prescritte dal presente Capitolato o dalla D.L.), sui materiali impiegati o da impiegarsi, nonché sui manufatti prefabbricati o formati in opera.

Tutti i materiali devono essere della migliore qualità, e corrispondere a quanto stabilito nel presente disciplinare; ove esso non preveda espressamente le caratteristiche per l'accettazione dei materiali a piè d'opera, o per le modalità di esecuzione delle lavorazioni, si stabilisce che, in caso di controversia, saranno osservate le norme UNI, le norme CEI, le norme CNR, o di altri enti normatori ufficiali, le

quali devono intendersi come requisiti minimi, al di sotto dei quali, e salvo accettazione, verrà applicata una adeguata riduzione del prezzo di elenco.

L'Amministrazione potrà richiedere la presentazione del campionario di quei materiali di normale commercio che riterrà opportuno e che l'Appaltatore intende impiegare, prima che vengano approvvigionati in cantiere.

Previa redazione di un verbale steso in concorso con l'Appaltatore, la D.L. può prelevare campioni dei materiali approvvigionati in cantiere, da sottoporre a prove e controlli, da eseguirsi presso laboratori ufficialmente autorizzati, scelti insindacabilmente dalla Stazione Appaltante, a spese dell'Appaltatore.

Tutti i materiali adottati dovranno essere dotati del marchio di qualità e delle relative certificazioni che attestino la loro rispondenza alle norme UNI EN ISO.

La provenienza dovrà essere preventivamente segnalata alla Direzione dei Lavori, che si riserva la facoltà di non accettare materiali che, per motivate ragioni, ritiene non sufficientemente affidabili o non rispondenti pienamente alle prescrizioni del Capitolato e dell'elenco prezzi. Pertanto tutti i materiali dovranno essere accettati, previa eventuale campionatura, dalla Direzione dei Lavori.

Quando la Direzione dei Lavori abbia denunciato una qualsiasi provvista come non atta all'impiego, l'Impresa dovrà sostituirla con altra che corrisponda alle qualità volute. I materiali rifiutati dovranno essere sgomberati immediatamente dal cantiere a cura e spese dell'Appaltatore.

L'Impresa resta comunque totalmente responsabile della riuscita delle opere, anche per quanto dipende dai materiali stessi, la cui accettazione non pregiudica in nessun caso i diritti della Stazione appaltante in sede di collaudo.

Qualora l'Appaltatore, nel proprio interesse o di sua iniziativa, impieghi materiali di dimensioni, consistenza o qualità superiori a quelle prescritte o con una lavorazione più accurata, ciò non gli darà diritto ad un aumento dei prezzi e la stima sarà fatta come se i materiali avessero le dimensioni, la qualità ed il magistero stabiliti dal contratto.

Qualora venga ammessa dalla Stazione appaltante - in quanto non pregiudizievole all'idoneità dell'opera - qualche carenza nelle dimensioni, nella consistenza o qualità dei materiali, ovvero una minor lavorazione, la Direzione dei Lavori può applicare un'adeguata riduzione di prezzo in sede di contabilizzazione, salvo esame e giudizio definitivo in sede di collaudo.

Se l'Appaltatore, senza l'autorizzazione scritta del Direttore dei Lavori, impiegherà materiali di dimensioni, consistenza o qualità inferiori a quelle prescritte, l'opera potrà essere rifiutata e l'Appaltatore sarà tenuto a rimuovere a sua cura e spese detti materiali, ed a rifare l'opera secondo le prescrizioni, restando invariati i termini di ultimazione contrattuale.

L'Appaltatore è obbligato a prestarsi in ogni tempo ad effettuare tutte le prove prescritte dal presente Capitolato sui materiali impiegati o da impiegarsi nonché sui manufatti sia prefabbricati che formati in opera. In mancanza di una idonea organizzazione per l'esecuzione delle prove previste, o di una normativa specifica di Capitolato, è riservato alla Direzione dei Lavori il diritto di dettare norme di prova alternative o complementari. Il prelievo dei campioni verrà eseguito in contraddittorio e di ciò verrà steso apposito verbale; in tale sede l'Appaltatore ha facoltà di richiedere, sempre che ciò sia compatibile con il tipo e le modalità esecutive della prova, di assistere o di farsi rappresentare alla stessa.

I campioni delle forniture consegnati dall'Impresa, che debbano essere inviati a prova in tempo successivo a quello del prelievo, potranno essere conservati negli Uffici della Stazione appaltante, muniti di sigilli a firma del Direttore dei Lavori e dell'Impresa, nei modi più adatti a garantirne l'autenticità.

In mancanza di una speciale normativa di legge o di Capitolato, le prove potranno essere eseguite presso un Istituto autorizzato, la fabbrica di origine o il cantiere, a seconda delle disposizioni della Direzione dei Lavori.

In ogni caso, tutte le spese per il prelievo, la conservazione e l'invio dei campioni, per l'esecuzione delle prove, per il ripristino dei manufatti che si siano eventualmente dovuti manomettere, nonché tutte le altre spese simili e connesse, sono a totale, esclusivo carico dell'Appaltatore, salvo nei casi in cui siano dal presente Capitolato espressamente prescritti criteri diversi.

Qualora, senza responsabilità dell'Appaltatore, i lavori debbano essere in tutto o in parte sospesi in attesa dell'esito di prove in corso, l'Appaltatore stesso, mentre non avrà diritto a reclamare alcun indennizzo per danni che dovessero derivargli o spese che dovesse sostenere, potrà richiedere una

congrua proroga del tempo assegnatogli per il compimento dei lavori. Per contro, se il perdurare del ritardo risultasse di pregiudizio alla Stazione appaltante, l'Appaltatore, a richiesta della Direzione dei Lavori, dovrà prestarsi a far effettuare le prove in causa presso un altro Istituto, sostenendo l'intero onere relativo, in relazione alla generale obbligazione, che egli si è assunto con il Contratto, di certificare la rispondenza dei materiali e delle varie parti dell'opera alle condizioni del Capitolato.

Qualora invece l'esito delle prove pervenga con ritardo per motivi da attribuire alla responsabilità dell'Appaltatore - e sempre che i lavori debbano per conseguenza essere, anche se solo parzialmente, sospesi - spirato il termine ultimativo che la Direzione dei Lavori avrà prescritto, si farà senz'altro luogo all'applicazione della pena prevista per il caso di ritardo nel compimento dei lavori.

I materiali da impiegare per i lavori compresi nell'appalto dovranno corrispondere, come da caratteristiche, a quanto stabilito nelle leggi e regolamenti ufficiali vigenti in materia; in mancanza di particolari prescrizioni dovranno essere delle migliori qualità esistenti in commercio in rapporto alla funzione a cui sono destinati.

Per la provvista di materiali in genere, si richiamano espressamente le prescrizioni dell'Art.18 del Capitolato Generale.

In ogni caso i materiali, prima della posa in opera, dovranno essere riconosciuti idonei ed accettati dalla Direzione dei Lavori.

I materiali provverranno da località o fabbriche che l'Impresa riterrà di sua convenienza, purché corrispondano ai requisiti di cui sopra.

Quando la Direzione dei Lavori abbia rifiutato una qualsiasi provvista come non atta all'impiego, l'Impresa dovrà sostituirla con altra che corrisponda alle caratteristiche volute; i materiali rifiutati dovranno essere allontanati immediatamente dal cantiere a cura e spese della stessa Impresa.

Malgrado l'accettazione dei materiali da parte della Direzione dei Lavori, l'Impresa resta totalmente responsabile della riuscita delle opere anche per quanto può dipendere dai materiali stessi.

In particolare si prescrivono i seguenti requisiti:

44.1 ACQUA PER GLI IMPASTI

Proverrà da fonti ben definite che diano acqua di caratteristiche costanti. Sono ammesse come acqua di impasto per i conglomerati cementizi:

- l'acqua potabile;
- acqua proveniente da depuratori delle acque di aggettamento di cantiere;
- l'acqua di riciclo degli impianti di betonaggio;

qualora rispondenti ai requisiti indicati nella UNI EN 1008.

Sono escluse le acque provenienti da scarichi (industriali ecc.).

L'acqua di impasto dovrà avere un contenuto in sali disciolti inferiore a 1 g per litro. La quantità di materiale inorganico in sospensione dovrà essere inferiore a 2 g/l; la quantità di sostanze organiche (COD) inferiore a 0,1 g/l.

L'acqua dovrà essere aggiunta nella quantità prescritta per ciascuna miscela qualificata in relazione al tipo di conglomerato cementizio, tenendo conto delle condizioni di umidità e dell'assorbimento negli aggregati.

44.2. LEGANTI IDRAULICI

I cementi e gli agglomerati cementizi a rapida o lenta presa da impiegare per qualsiasi lavoro risponderanno ai requisiti fissati dal D.M. 14/01/2008 *Norme tecniche per le costruzioni*, dalla Legge 15.11.1971, n° 1086 e dal D.M. del 16/06/76 e ss.mm.

I leganti idraulici saranno forniti e conservati perfettamente asciutti.

Si farà esclusivamente uso dei leganti idraulici previsti dalla Legge 26-5-1965 n. 595 e norme armonizzate della serie EN 197, dotati di Attestato di Conformità CE.

La scelta dei tipi di cemento da utilizzare per i diversi tipi di calcestruzzo verrà effettuata in sede di Progetto, tenendo presenti, oltre a quanto previsto nella Tabella 19 G (vedi cap. 19.3), i requisiti di:

- compatibilità chimica con l'ambiente di esercizio previsto,
- calore di idratazione, per getti il cui spessore minimo sia maggiore di 50 cm.

Qualora opportuno potranno essere utilizzati cementi speciali, quali: cementi rispondenti alla UNI EN 197-1 e qualificati resistenti ai solfati (secondo UNI 9156), o resistenti al dilavamento (secondo UNI 9606), oppure a basso calore di idratazione contraddistinti dalla sigla LH conformemente alla UNI EN 197-1.

Pertanto è riservata alla Direzione dei Lavori la facoltà di rifiutare quei cementi, di qualunque provenienza essi siano, che a suo esclusivo ed inappellabile giudizio non ritenesse adatti per il lavoro da eseguire.

Le calce aeree dovranno rispondere ai requisiti di accettazione e prove di cui alle norme vigenti riportate nel R.D. 16 novembre 1939, n° 2231.

44.3. GESSI

Il gesso sarà di recente cottura, fornito e conservato perfettamente asciutto e macinato da non lasciare residui sullo staccio di 56 maglie a cmq..

44.4. GHIAIA, PIETRISCO E SABBIA

Saranno impiegati esclusivamente aggregati muniti di Attestato di conformità CE, per i quali il produttore attui un controllo di produzione in fabbrica certificato da un Organismo notificato e dotati di marcatura CE. Dovranno essere costituiti da elementi resistenti e poco porosi, non gelivi privi di quantità eccedenti i limiti ammessi di parti friabili, polverulente, scistose, piatte o allungate, conchiglie, cloruri, solfati solubili, argilla e sostanze organiche; non dovranno contenere i minerali pericolosi: pirite, marcasite, pirrotina, gesso e quantità nocive di materiali reattivi agli alcali.

Per ciascuna delle cave di provenienza dei materiali dovrà essere accertata, mediante esame mineralogico (UNI EN 932-3) presso un Laboratorio Ufficiale, l'assenza dei minerali indesiderati suddetti e di forme di silice reattiva verso gli alcali contenuti nel calcestruzzo (in particolare: opale, calcedonio, tridimite, cristobalite, quarzo ad estinzione ondulata, selce, vetri vulcanici, ossidiane).

Tale esame verrà ripetuto con la frequenza indicata nella Tabella 20 A e comunque almeno una volta all'anno. Qualora si riscontri la presenza di forme di silice reattiva, il Progettista dovrà valutare ed attuare il livello di prevenzione appropriato, in base alla classe di esposizione e alla categoria delle opere, con riferimento alla UNI 8981-2 (2007). Nella Tabella 20 A sono riepilogati i principali requisiti degli aggregati e le prove cui devono essere sottoposti, con l'indicazione delle norme di riferimento, delle tolleranze di accettabilità e della frequenza.

Tabella 20 B - Caratteristiche degli Aggregati

CARATTERISTICHE	PROVE	NORME	LIMITI DI ACCETTABILITÀ
Gelività degli aggregati	Gelività	UNI EN 1367-1	perdita di massa <4% dopo 10 cicli (Categoria F4 UNI EN 12620). Cat. F2 per Classe di Esposizione XF1 e XF2; Cat. F1 per C.E. XF3 e XF4
Assorbimento dell'aggregato grosso per classi di esposizione XF	Assorbimento	UNI EN 1097-7	< 1%
Resistenza alla abrasione	Los Angeles	CNR 34 e UNI EN 1097-2	Perdita di massa L.A. 30% Cat. LA ₃₀ Per Classi di resistenza C80 o superiori si impiegherà la categoria L.A. ₂₀
Compattezza degli aggregati	Degradabilità al solfato di magnesio	UNI EN 1367-2	perdita di massa dopo 5 cicli ≤10%
Presenza di gesso e solfati solubili	Analisi chimica degli aggregati	UNI EN 1744-1	SO ₃ ≤ 0,1%
Contenuto di polveri	Aggr. grosso non frantumato o frantumato da depositi alluvionali	Passante a 0,063 mm, UNI EN 933-2	≤ f _{1,5}
	Aggr. grosso frantumato da roccia		≤ f _{4,0}
	Sabbia non frantumata		≤ f _{4,0}
	Sabbia frantumata		≤ f ₁₀
Equivalente in sabbia e valore di blu		UNI EN 933-8-9	ES ≥80 MB ≤ 1 g/kg di sabbia
Presenza di pirite, marcassite, pirrotina	Analisi petrografica	UNI EN 932-3	assenti
Presenza di sostanze organiche	Determinazione colorimetrica	UNI EN 1744-1	Per aggregato fine: colore della soluzione più chiaro dello standard di riferimento
Presenza di forme di silice reattiva, incluso quarzo ad estinzione ondulata	– prova accelerata su provini di malta	UNI 8520-22	Espansione < 0,1%
	– metodo del prisma di malta (se è superato il limite per la prova accelerata)		Espansione < 0,05% a 3 mesi oppure < 0,1% a 6 mesi
Presenza di cloruri solubili	Analisi chimica	UNI EN 1744-1	Cl' < 0,1 % rispetto al peso di cemento per c.a.p. e < 0,2 % per c.a. normale
Coefficiente di forma e di appiattimento	Determinazione dei coefficienti di forma SI e di appiattimento FI	UNI EN 933-3	FI e SI ≥ 0,15 (Dmax=32 mm)
		UNI EN 933-4	FI e SI ≥ 0,12 (Dmax=64 mm)
Dimensioni per il filler	Passante ai vagli	EN 933-10	Vaglio 2mm= 100 0,125 mm 85-100 0,063 m 75-100
Frequenza delle prove	La frequenza sarà definita dalla Direzione Lavori. Dovranno comunque essere eseguite prove: in sede di prequalifica, per ogni cambiamento di cava o materiali nel corpo di cava; ogni 8.000 m ³ di aggregati impiegati.		

44.5. PIETRE NATURALI E MATERIALI PORFIRICI

I materiali dovranno corrispondere alle "Norme per l'accettazione delle pietre naturali da costruzione" di cui al R.D. 16.11.1939 n° 2232. In generale le pietre da impiegarsi dovranno essere omogenee, a grana compatta, non gelive, esenti da screpolature, venature, piani di sfaldatura, sostanze estranee, scaglie, cavità, etc. Saranno da escludere le pietre eccessivamente marnose, gessose ed in generale tutte quelle alterabili dall'azione degli agenti atmosferici e dell'acqua corrente; le prove per l'accertamento dei requisiti chimico-fisici e meccanici saranno effettuate in conformità alle norme di cui al R.D. citato.

Per le forniture di "Pietraforte" e di "Pietraserena" dovranno essere raggiunte le seguenti specifiche:

	PIETRAFORTE	PIETRASERENA	NORME
PESO DI VOLUME	circa 2,65 gr/mc.	circa 2,50 gr/mc.	C.N.R. fasc. 4 '53 R.D. 2232/39
COEFF. DI IMBIBIZ.	max. 0,006	max. 0,022	C.N.R. fasc. 4 '53 R.D. 2232/39
RESIS. ALLA COMPR.	oltre 1500 kg/cm ² .	oltre 900 kg/cm ² .	C.N.R. fasc. 4 '53 R.D. 2232/39

COEFF. DI ABRAS.	max. 2,60	max. 3,30	R.D. 2234/39
------------------	-----------	-----------	--------------

Si intendono materialmente allegare al presente Capitolato le norme UNI relative a manufatti lapidei stradali, alle quali per le rispettive categorie, i materiali devono adeguarsi se non diversamente disposto:

- UNI 2712 - cordoni per marciapiedi
- UNI 2713 - bocchette di scarico di pietra
- UNI 2714 - risvolti di pietra per ingressi carrai
- UNI 2715 - guide di pietra per ingressi carrai
- UNI 2717 - guide di pietra
- UNI 2718 - masselli di pietra per pavimentazione
- UNI 2719 - cubetti di pietra per pavimentazione

Prima di iniziare i lavori l'Appaltatore dovrà predisporre, a propria cura e spese, i campioni dei manufatti lavorati secondo prescrizione, sottoponendoli all'esame della D.L.. Tali campioni se accettati, saranno contrassegnati e conservati come termine di riferimento e confronto, negli uffici della Direzione o in locali appositamente assegnati.

Le lavorazioni della faccia superiore dei conci di pietra usata per le pavimentazione dovrà essere eseguita a mano. Sono da escludere tassativamente le lavorazioni eseguite a macchina.

MATERIALI PORFIRICI

Tutti i materiali porfirici trattati nel presente Capitolato Speciale devono provenire esclusivamente da cave ove si coltiva il Porfido stratificato a piani in vista naturali di cava.

Le caratteristiche fisico - meccaniche dei porfidi rientrano nei seguenti limiti, stabiliti da ricerche e prove dell'Università di Pisa:

carico di rottura a compressione	kg/cm ² 2602/2902
carico di rottura e compressione dopo gelività	kg/cm ² 2556/3023
coefficiente di inibizione (in peso)	% 5,25/7,65
resistenza a flessione	kg/cm ² 227/286
prova d'urto: altezza minima di caduta	cm 60/69
coefficiente di dilatazione lineare termica	mm/m1/°C 0,00296/0,007755
usura per attrito radente	mm 0,36/0,60
peso per unità di volume	kg/m ³ 2543/2563

Le colorazioni fondamentali dei materiali porfirici che saranno accettati sono esclusivamente: grigio - rosso e grigio -viola.

Cubetti

Sono solidi a forma pressoché cubica, ottenuti per spaccatura meccanica e il cui spigolo è variabile a seconda del tipo classificato.

Essi vengono distinti, a seconda della lunghezza in cm di detto spigolo, nei seguenti assortimenti: 4/6 - 6/8 - 8/10 -10/12. Ciascun assortimento dovrà comprendere solo elementi aventi spigoli di lunghezza compresa nei limiti sopraindicati, con la tolleranza di cm 1.

I vari spigoli del cubetto non dovranno essere necessariamente uguali e le varie facce spaccate non saranno necessariamente ortogonali tra loro.

La superficie superiore del cubetto dovrà essere a piano naturale di cava e non dovrà presentare eccessiva ruvidità.

Le quattro facce laterali sono ricavate a spacco e si presentano quindi con superficie più ruvida ed in leggera sottosquadra.

Ogni assortimento dovrà comprendere cubetti di varie dimensioni entro i limiti che definiscono l'assortimento stesso, con la tolleranza prevista.

La roccia dovrà essere sostanzialmente uniforme e compatta e non dovrà contenere parti alterate.

I cubetti potranno essere forniti: sfusi, in casse, in sacchi;

+

Piastrelle a spacco regolari

La superficie dovrà essere naturale di cava, le coste a spacco, lo spessore potrà variare da 2 a 5 cm.

Maggiori o minori spessori potranno essere richiesti dalla Direzione Lavori per impieghi particolari.

Le piastrelle a spacco dovranno avere lati paralleli ed angoli retti.

E' consentita una tolleranza in più o in meno nelle dimensioni, di non più di 1 cm.

Le coste dovranno essere ortogonali al piano o in leggera sottosquadra.

Le larghezze di norma saranno comprese tra 20 e 40 cm.

Le lunghezze sono "a correre" in dimensione uguale o maggiore delle rispettive larghezze.

Potranno essere richieste piastrelle quadrate, piastrelle con dimensioni maggiori o a misure fisse.

Il peso di 1 m² sarà compreso tra i 90/100 kg.

Piastrelle fresate

La superficie dovrà essere naturale di cava, lo spessore potrà variare da 2 a 5 cm. Le coste saranno fresate. Spessori diversi potranno essere richiesti dalla D.L. per impieghi particolari.

Le piastrelle a coste fresate dovranno avere lati paralleli ed angoli retti. Le coste dovranno essere ortogonali al piano.

Le larghezze di normale lavorazione sono da cm 20 a cm 50.

Le lunghezze sono "a correre" in dimensione uguale o maggiore delle rispettive larghezze. Potranno essere richieste piastrelle quadrate, piastrelle con dimensioni maggiori o a misure fisse.

Il peso di 1 m² sarà compreso tra i 90/100 kg.

Binderi

Per contenimento e delimitazione delle pavimentazioni.

La faccia superiore dovrà essere a piano naturale di cava.

Le coste, a spacco, dovranno essere ortogonali al piano o a sottosquadra. Le dimensioni sono:

a) larghezza cm 10 - lunghezza cm 20/30 - spessore cm 6/10 - peso kg 22 circa per ml;

b) larghezza cm 12 - lunghezza cm 20/30 - spessore cm 10/15 - peso kg 32 circa per ml.

Binderi giganti

Per formazione di marciapiedi e aiuole o delimitazioni.

La faccia superiore dovrà essere a piano naturale di cava.

Le coste, a spacco, dovranno essere ortogonali al piano o a sottosquadra. Le dimensioni sono:

a) larghezza cm 12 - lunghezza cm 20/40 - spessore cm 15/20 - peso kg 45 circa per ml;

b) larghezza cm 14 - lunghezza cm 20/40 - spessore cm 15/20 - peso kg 55 circa per ml.

Cordoni a spacco

Dovranno avere le due facce, quella interna nascosta e quella esterna in vista, a piano naturale di cava ed il lato superiore (testa) a spacco di cava.

Il lato superiore, inoltre, potrà essere scalpellato, bocciardato o fiammato.

L'altezza degli elementi potrà variare da 20 a 30 cm, la lunghezza dovrà avere un minimo di 40 cm.

Le larghezze di normale lavorazione potranno variare come qui di seguito indicato:

cm 5 x 20/30 peso per ml kg 25

cm 7 x 20/30 peso per ml kg 40

cm 8 x 20/30 peso per ml kg 45

cm 10 x 20/30 peso per ml kg 65

cm 12 x 20/30 peso per ml kg 85

cm 15 x 20/30 peso per ml kg 110

Cordoni segati

Dovranno avere le due facce, quella interna nascosta e quella esterna in vista, a piano naturale di cava ed il lato superiore (testa) fresato.

Il lato superiore, inoltre, potrà essere scalpellato, bocciardato o fiammato.

L'altezza degli elementi potrà variare da 20 a 30 cm, la lunghezza dovrà avere un minimo di 40 cm.

Le larghezze di normale lavorazione potranno variare come qui di seguito indicato:

cm 5 x 20/25 peso per ml kg 25

cm 7 x 20/25 peso per ml kg 40

cm 8 x 20/25 peso per ml kg 45

cm 10 x 20/25 peso per ml kg 65

cm 12 x 20/25 peso per ml kg 85

cm 15 x 20/25 peso per ml kg 110

Gradini massicci

Dovranno essere a piano superiore naturale di cava; la costa vista spessorata da cm 6 a cm 20. Le testate e la costa interna dovranno essere a spacco o segate. La lunghezza in misura fissa o "a correre", la larghezza a richiesta (cm 42).

Le coste viste potranno essere lavorate a spacco, a punta grossa o fine, bocciardate o fiammate.

44.6. LEGNAMI

Per la nomenclatura delle specie, si farà riferimento alle norme UNI 2853, 2854 e 3917; per le dimensioni degli assortimenti alla UNI 3517, per i difetti alla UNI 3016; per la misurazione e cubatura alla UNI 3518.

I legnami di qualsiasi essenza risponderanno alle prescrizioni di cui al R.D. 10.10.1912 e ss. mm. e successive modifiche e non dovranno presentare difetti incompatibili con l'uso a cui sono destinati.

44.7. MATERIALI FERROSI

I materiali ferrosi da impiegare nei lavori dovranno essere esenti da scorie, soffiature, brecciate, paglie o da qualsiasi altro difetto apparente o latente di fusione, laminazione, trafilatura, fucinatura e simili.

E' ammesso esclusivamente l'impiego di acciai saldabili ad aderenza migliorata qualificati e controllati con le modalità previste dal D.M. in vigore (D.M. 14/01/2008) e dalle norme armonizzate per i materiali da costruzione EN 10080.

L'acciaio per c.a. laminato a caldo, denominato B450C, dovrà rispettare i requisiti minimi sulle caratteristiche meccaniche previste nella tabella seguente:

		Classe C	Requisito o frattile (%)
Tensione caratteristica di snervamento f_{yk} o $f_{0.2k}$ (MPa)		≥ 450	5.0
Tensione caratteristica di rottura F_{tk} (MPa)		≥ 540	5.0
Valore minimo di $k = (f_t/f_{yk})$		≥ 1.15 < 1.35	10.0
Deformazione caratteristica al carico massimo, ϵ_{uk} (%)		≥ 7.5	10.0
Attitudine al piegamento		Prova di piegamento/raddrizzamento	
Tolleranza massima dalla massa nominale (%)	Diametro nominale della barra (mm) ≤ 8 > 8	± 6.0 ± 4.5	5.0

La D.L., a suo insindacabile giudizio, effettuerà i controlli in cantiere in base alla suddette disposizioni di legge.

L'impresa deve individuare e documentare in ogni momento la provenienza dei materiali impiegati nelle lavorazioni e di risalire ai corrispondenti certificati di qualificazione con esibizione alla D.L.. La D.L. potrà eseguire, oltre alle indagini di Legge, tutti i controlli che riterrà opportuni per accertare che i materiali impiegati siano quelli certificati.

44.8. MATERIALI PER PAVIMENTAZIONI

I materiali per pavimentazione, piastrelle di argilla, mattonelle e marmette di cemento, mattonelle greificate, lastre e quadrelli di marmo, mattonelle di asfalto, dovranno corrispondere alle norme di accettazione di cui al R.D. 16 novembre 1939, n. 2234, ed alle norme U.N.I. vigenti.

Si prescrive tassativamente che per ogni superficie omogenea da pavimentare, a giudizio insindacabile del Direttore dei lavori, gli elementi di pavimentazione dovranno essere di aspetto, colore, dimensioni, grado di ruvidezza e spessore assolutamente uniformi, e recare sul retro il marchio del produttore; ogni confezione dovrà riportare le indicazioni generali e le caratteristiche tecniche e commerciali del prodotto.

Gli elementi dovranno essere sempre delle fabbriche più note, della prima scelta commerciale, e, qualora il Direttore dei lavori lo ordini per iscritto, potranno essere della seconda scelta con l'applicazione di un coefficiente, al prezzo di quelle di prima, pari a 0,70.

1° Mattonelle, marmette e pietrini di cemento. - Le mattonelle, le marmette ed i pietrini di cemento dovranno essere di ottima fabbricazione, a compressione meccanica, stagionati da almeno tre mesi, ben calibrati, a bordi sani e piani: non dovranno presentare né carie, né peli, né tendenza al distacco tra il sottofondo e lo strato superiore.

La colorazione del cemento dovrà essere fatta con colori adatti, amalgamati, uniformi.

Le mattonelle, di spessore complessivo non inferiore a mm 25 con strato superficiale di spessore costante non inferiore a mm 7 costituito da un impasto di cemento, sabbia e scaglie di marmo.

I pietrini avranno uno spessore complessivo non inferiore a mm 30 con lo strato superficiale di assoluto cemento di spessore non inferiore a mm 8; la superficie dei pietrini sarà liscia, bugnata o scanalata secondo il disegno che sarà prescritto. Dovranno rispondere alle norme U.N.I. 2623-44 e seguenti.

2° Pavimenti in masselli di calcestruzzo. - Saranno utilizzati prevalentemente all'esterno, e risponderanno alle U.N.I. 9065-87 e 9066/1 e 2-87. Il massello sarà a doppio strato, autobloccante e realizzato mediante stampaggio multiplo in calcestruzzo pressovibrato, di dimensioni approssimative mm come indicato, con spessore di mm 60-80, potranno essere utilizzate, a discrezione del Direttore dei lavori, anche misure diverse, come ad esempio cm 20 x 40. L'impasto dello strato superficiale sarà a base di quarzo, colorato con pigmenti di ossidi di ferro.

Articolo 45

PRESCRIZIONI TECNICHE GENERALI PER L'ESECUZIONE DEI LAVORI

Tutti i lavori, definitivi e provvisori, saranno eseguiti secondo le migliori regole dell'arte e secondo le prescrizioni che in corso di esecuzione verranno impartite dalla Direzione dei Lavori, rimanendo stabilito che l'Impresa attuerà, a sua cura e spese, tutti i provvedimenti necessari per prevenire danni sia alle persone, sia alle cose, intendendosi pertanto, che l'Amministrazione appaltante resterà sollevata ed indenne da qualsiasi responsabilità verso terzi e da qualunque molestia giudiziaria che dovesse derivare dall'esecuzione dei lavori.

In particolare l'Impresa dovrà adottare tutte le cautele ed i mezzi d'opera atti a prevenire danni che potessero verificarsi ai fabbricati, servizi e beni circostanti, in dipendenza dell'esecuzione dei lavori ed accertare eventualmente in contraddittorio con i proprietari od enti interessati, la consistenza dei fabbricati, beni o servizi, rimanendo fin d'ora pattuito che l'Impresa ed essa sola è responsabile degli eventuali danni ad essi arrecati e come tale è tenuta al loro risarcimento.

In genere l'Appaltatore avrà la facoltà di sviluppare i lavori nel modo che crederà più conveniente per darli perfettamente compiuti nel termine contrattuale.

L'Amministrazione Comunale si riserva il diritto insindacabile di stabilire l'esecuzione di un determinato lavoro entro un congruo termine di tempo o di disporre l'ordine di esecuzione dei lavori nel modo che crederà più conveniente, senza che l'Appaltatore possa rifiutarsi o farne oggetto di richiesta di speciali compensi.

Per tutte quelle categorie di lavoro per le quali non si trovino nel presente Capitolato prescritte speciali norme, l'Appaltatore dovrà seguire i migliori procedimenti prescritti dalla tecnica, attenendosi agli ordini che all'uopo impartirà la Direzione dei Lavori.

Nell'esecuzione dei lavori, l'Appaltatore dovrà attenersi scrupolosamente ai disegni di progetto, non avendo alcuna facoltà d'apportare varianti senza l'autorizzazione del Committente.

Nel corso delle opere in caso di dubbi di interpretazione l'Appaltatore è tenuto a chiedere delucidazioni e chiarimenti interpretativi dei disegni e delle voci d'opera alla D.L., che potrà integrare il progetto con particolari costruttivi grafici od istruzioni scritte. In caso di difformità fra le opere realizzate e le opere progettate, purché non autorizzate dal Committente, l'Appaltatore è tenuto al ripristino integrale con tutti gli oneri a proprio carico.

Prima dell'esecuzione di ogni opera l'Appaltatore è tenuto a presentare la campionatura dei materiali che intende impiegare; potrà altresì proporre anche in forma grafica dettagli esecutivi difformi da quanto previsto sostitutivi di quelli previsti, con qualità e caratteristiche superiori, senza modificare i compensi previsti. Tali proposte saranno esaminate dalla D.L. che dovrà esprimere accettazione o rifiuto in forma esplicita scritta.

Nell'esame delle campionature la D.L. potrà richiedere le prove di laboratorio o le certificazioni necessarie del materiale proposto; gli oneri per detti controlli e le prove sono a carico totale dell'Appaltatore.

La D.L. potrà altresì richiedere prove in "situ" per controllo della qualità dei materiali e della relativa esecuzione con oneri a carico dell'Appaltatore.

Articolo 45.1

OBBLIGHI PRIMA DELL'INIZIO DEI LAVORI

Prima di dare inizio ai lavori l'Impresa è tenuta ad eseguire tutte le operazioni necessarie per accertare l'interferenza fra le opere da realizzarsi ed i sottoservizi esistenti nei luoghi interessati dai lavori.

L'Impresa dovrà quindi confrontare la reale situazione in loco, con quanto indicato negli atti progettuali.

A tal proposito l'Impresa dovrà interpellare gli Enti interessati, eventualmente chiedendo la loro assistenza, onde accertare consistenza e posizione dei sottoservizi ed individuare le modalità di esecuzione dei lavori onde evitare danni ad essi.

L'Impresa dovrà, d'accordo con le autorità da cui le strade dipendono:

1. eseguire tutti gli scavi di indagine che fossero necessari per conoscere la posizione delle opere del sottosuolo (come gas, acquedotto, telefoni, ENEL e altri);
2. fornire una mappa dettagliata dei sottoservizi riscontrati alla D.L.. Tale mappa dovrà essere consegnata alla D.L. prima di iniziare l'esecuzione delle opere progettate;
3. prendere, in accordo con la D.L., i necessari provvedimenti qualora la posizione dei sottoservizi fosse tale da richiedere lo spostamento dei sottoservizi o le modifiche al tracciato delle opere progettate;
4. fare a proprie spese le opere provvisorie che rendessero facile il superamento di difficoltà; il tutto con cura ed attenzione, in modo da evitare lagnanze di sorta all'Amministrazione, la quale dovrà soltanto firmare gli eventuali disegni e accordi con gli Enti, che le venissero proposti, e che sono necessari alla coesistenza delle opere nuove con quelle preesistenti.

Per tutte le pratiche, le intimazioni e gli ordini dipendenti da quanto sopra specificato, compresi gli oneri ai quali l'Impresa dovrà sottostare per l'esecuzione delle opere in dette condizioni, compresi gli scavi di indagine e ricerca, nessun aumento di prezzo verrà riconosciuto all'Impresa, essendosene tenuto conto nello stabilire i prezzi d'appalto.

Qualora, nonostante le cautele usate si dovessero manifestare danni ai cavi o alle condotte, l'Impresa dovrà provvedere a darne immediato avviso mediante telegramma sia agli enti proprietari delle strade interessate, che agli enti proprietari delle opere danneggiate e alla Direzione dei Lavori.

Rimane ben fissato che nei confronti dei proprietari delle opere danneggiate l'unica responsabilità è dell'Impresa, rimanendo del tutto estranea l'Amministrazione appaltante da qualsiasi vertenza, sia essa civile o penale.

Articolo 45.2 **TRANSITO STRADALE**

Durante l'esecuzione dei lavori comunque interessanti le strade, quale che ne sia la categoria e l'entità del traffico, e per tutta la loro durata dovranno essere adottate tutte le disposizioni necessarie per garantire la libertà e la sicurezza del transito ai pedoni, agli animali e ai veicoli, intendendosi a carico dell'Impresa l'onere dell'eventuale personale di vigilanza per la disciplina del traffico stradale.

L'Impresa deve provvedere, senza alcun compenso speciale, a tutte le opere di difesa con sbarramenti o segnalazioni in corrispondenza di lavori o dei guasti in sede stradale, da attuarsi con cavalletti, fanali, nonché con i segnali prescritti dal vigente codice stradale, ecc.

Deve pure provvedere ai ripari ed in genere, a tutte le opere provvisorie necessarie alla sicurezza degli addetti ai lavori e dei terzi.

Tali provvedimenti devono essere presi in esame a cura ed iniziativa dell'Impresa, ritenendosi impliciti negli ordini di esecuzione dei singoli lavori.

Quando le opere provvisorie fossero tali da turbare il regolare svolgimento della circolazione stradale, prima di iniziare i lavori stessi devono essere presi gli opportuni accordi in merito con la Direzione dei Lavori, con il Coordinatore della sicurezza e le autorità competenti.

Nei casi d'urgenza però, l'Impresa ha espresso obbligo di prendere ogni misura, anche di carattere eccezionale, per salvaguardare la sicurezza pubblica, avvertendo immediatamente di ciò la Direzione dei Lavori, il Coordinatore della sicurezza e le autorità competenti.

L'Impresa non ha mai diritto a compensi addizionali ai prezzi di capitolato, qualunque siano le condizioni effettive nelle quali debbano eseguirsi i lavori né può far valere quale titolo di compenso od indennizzo la non concessa chiusura di una strada, o tratto di strada, al passaggio dei veicoli, restando riservata alla Direzione dei Lavori ed agli Enti proprietari delle strade la facoltà di apprezzamento sulla necessità di chiusura.

Nei tratti dove la costruzione delle opere comporta necessariamente la sospensione del transito, l'Impresa è tenuta ad eseguire i lavori con sollecitudine, facendo in modo che almeno durante le ore di sospensione dei lavori il traffico pedonale sia assicurato mediante ponteggi provvisori, rinterrati, ecc. L'Impresa è tenuta ad eseguire queste opere provvisorie con ogni cura, onde evitare incidenti alle persone e agli animali. In difetto di osservanza di queste prescrizioni la D.L. potrà ordinare ad altri l'esecuzione delle opere provvisorie addossandone l'onere all'Impresa inadempiente. Apposite passerelle, della larghezza minima di 0,60 m protette lateralmente con adatto parapetto, dovranno essere costruite per dare comodo accesso ai fabbricati situati lateralmente alle trincee. Per tutti gli oneri derivanti dalle precedenti prescrizioni l'Impresa non avrà diritto ad alcun compenso speciale, intendendosi che il prezzo d'appalto già tiene conto di tali oneri e resterà in ogni caso invariato.

Articolo 45.3 AGGOTTAMENTI

Le opere saranno costruite mantenendo il piano di posa delle stesse costantemente all'asciutto. Pertanto, in caso di immissione e successivo ristagno negli scavi di acque superficiali, sorgive o di falda, si dovrà provvedere alle necessarie opere di aggotamento a sua esclusiva cura ed onere senza nulla chiedere oltre il prezzo d'appalto.

L'Impresa sarà inoltre tenuta responsabile di ogni eventuale danno e maggiore spesa conseguenti all'arresto degli impianti di aggotamento, nonché del rallentamento dei lavori per detto motivo.

In tutti i lavori di aggotamento, si deve fare attenzione a non asportare con l'acqua pompata particelle di terra, per non compromettere la resistenza del suolo. In ogni caso, a lavori ultimati, l'Impresa dovrà provvedere, a sue cure e spese, alla pulizia dei condotti utilizzati per lo smaltimento delle acque pompate.

Articolo 46 SCAVI E DEMOLIZIONI

Gli scavi, comunque occorrenti, saranno eseguiti secondo i disegni di progetto e le particolari prescrizioni che potrà dare la D.L. in sede esecutiva. Tutti i materiali provenienti dagli scavi sono di proprietà dell'Amministrazione: la D.L. ne disporrà il riutilizzo se ritenuti idonei, oppure l'allontanamento a pubblica discarica o ai magazzini comunali.

46.1. SCAVI DI SBANCAMENTO

Per scavi di sbancamento si intendono quelli necessari all'apertura della sede stradale, piazzali etc. e comunque quelli occorrenti per l'impianto di opere d'arte se ricadenti al di sopra del piano orizzontale passante per il punto più depresso del terreno naturale o per il punto più depresso delle trincee o splateamenti eseguiti ed aperti almeno da un lato.

Detti scavi dovranno essere dall'Impresa convenientemente armati con sbadacchiature od anche, se la natura del terreno lo richiede, con casseri a tenuta.

Degli eventuali franamenti di scarpate, dovuti a deficiente armatura dei cavi od altra causa qualsiasi, non sarà tenuto conto agli effetti contabili.

Il volume degli scavi verrà determinato con il metodo delle sezioni ragguagliate.

46.2. SCAVI DI FONDAZIONE

Per scavi di fondazione si intendono quelli ricadenti al di sotto del piano orizzontale di cui al precedente punto, chiusi tra pareti verticali (o meno) e riproducenti il perimetro delle fondazioni.

Dovranno essere spinti alla profondità ritenuta necessaria dalla D.L. e/o indicata negli elaborati progettuali.

Sono da considerarsi scavi di fondazione anche quelli eseguiti per dar luogo a fogne, condotti, fossi e cunette, per la parte che ricade sotto il piano di splateamento.

La cubicità degli sterri sarà desunta dal cavo effettuato secondo i disegni di progetto e gli ordini ricevuti, senza tener conto dell'aumento di volume delle materie escavate, né del volume che provenisse da smottamenti e frane dovute a qualsiasi causa, essendo stato tale onere considerato nello stabilire il prezzo degli sterri di che all'unito elenco.

Per la misurazione degli sterri, come di tutte le altre opere, si adotteranno metodi esclusivamente geometrici.

I rinterri dovranno essere pestonati a strati di altezza non superiore ai cm. 30, in modo da evitare qualsiasi cedimento e dovranno essere sagomati nella superficie superiore secondo i piani che verranno dati dalla Direzione dei Lavori. Sono considerati come scavi subacquei soltanto quelli eseguiti al disotto di 20 cm. dal livello a cui si stabiliscono le acque filtranti.

46.3. DEMOLIZIONI

Le demolizioni si eseguiranno in modo da non danneggiare le eventuali rimanenti parti delle opere da conservare, rimanendo a carico dell'Appaltatore il ripristino delle parti indebitamente demolite o danneggiate.

I materiali inutilizzabili di risulta verranno portati al pubblico scarico a cura e spese dell'Impresa stessa.

I materiali idonei resteranno di proprietà dell'Amministrazione e potranno essere reimpiegati: competerà all'Appaltatore l'onere di trasporto e accatastamento nei depositi indicati dalla D.L.

L'Impresa rimane responsabile delle rotture e dei guasti, che per negligenza o malanimo si verificassero nei materiali stessi, pertanto, prima di iniziare i lavori dovrà essere accertato lo stato ed il sistema costruttivo delle opere da demolire.

Se non diversamente disposto, l'Appaltatore disporrà la tecnica più idonea, il tipo e la quantità di opere provvisorie, il tipo dei macchinari, la quantità di personale. L'Amministrazione, la D.L. ed il personale preposto alla sorveglianza resteranno esclusi da responsabilità connesse all'esecuzione dei lavori cui trattasi.

46.4. Scarificazione di pavimentazioni esistenti

Per i tratti di strada già pavimentati sui quali dovrà procedersi a ricarichi o risagomature, l'appaltatore dovrà dapprima ripulire accuratamente il piano viabile, provvedendo poi alla scarificazione della massicciata esistente adoperando, all'uopo, apposito scarificatore opportunamente trainato e guidato.

La scarificazione sarà spinta fino alla profondità ritenuta necessaria dalla Direzione Lavori entro i limiti indicati nel relativo articolo di Elenco, provvedendo poi, qualora richiesto dall'Amministrazione,

alla successiva vagliatura e raccolta in cumuli del materiale utilizzabile, su aree di deposito procurate a cura e spese dell'Appaltatore.

46.5. Fresatura di strati in conglomerato bituminoso

La fresatura della sovrastruttura per la parte legata a bitume per l'intero spessore o parte di esso dovrà essere effettuata con idonee attrezzature, munite di frese a tamburo, funzionanti a freddo, munite di nastro caricatore per il carico del materiale di risulta.

Potranno essere eccezionalmente impiegate anche attrezzature tradizionali quali ripper, escavatore, demolitori, ecc., a discrezione della D.L. ed a suo insindacabile giudizio.

Le attrezzature tutte dovranno essere perfettamente efficienti e funzionanti e di caratteristiche meccaniche, dimensioni e produzioni approvate preventivamente dalla Direzione Lavori.

Nel corso dei lavori la stessa potrà richiedere la sostituzione delle attrezzature anche quando le caratteristiche granulometriche risultino idonee per il loro reimpiego in impianti di riciclaggio.

La superficie del cavo dovrà risultare perfettamente regolare in tutti i punti, priva di residui di strati non completamente fresati che possano compromettere l'aderenza delle nuove stese da porre in opera (questa prescrizione non è valida nel caso di demolizione integrale degli strati bituminosi).

L'Appaltatore si dovrà scrupolosamente attenere agli spessori di demolizione stabiliti dalla Direzione. Qualora questi dovessero risultare inadeguati e comunque diversi in difetto o in eccesso rispetto all'ordinativo di lavoro, l'Appaltatore sarà tenuto a darne immediatamente comunicazione al Direttore Lavori o ad un suo incaricato che potranno autorizzare la modifica delle quote di scarifica.

Il rilievo dei nuovi spessori dovrà essere effettuato in contraddittorio. Lo spessore della fresatura dovrà essere mantenuto costante in tutti i punti e sarà valutato mediando l'altezza delle due pareti laterali con quella della parte centrale del cavo.

La pulizia del piano di scarifica, nel caso di fresature corticali o subcorticali dovrà essere eseguita con attrezzature munite di spazzole rotanti e/o dispositivi aspiranti o simili in grado di dare un piano perfettamente pulito.

Le pareti dei tagli longitudinali dovranno risultare perfettamente verticali e con andamento longitudinale rettilineo e privo di sgretolature.

Articolo 47 MURATURE

Tutte le murature dovranno essere eseguite secondo i disegni di progetto; nella realizzazione dovrà essere curata la perfetta esecuzione di spigoli, di voltine, piattabande, archi e saranno lasciati tutti i necessari incavi in modo da non scalpellare i muri già costruiti.

I lavori di muratura, qualunque sia il sistema costruttivo, non dovranno essere eseguiti in quei periodi nei quali la temperatura si mantenga per molte ore sottozero.

47.1. MURATURA A SECCO

Sarà eseguita con pietre ridotte con martello alla forma più regolare possibile, escludendo le pietre di forma rotonda. Per paramento si sceglierà quelle di maggiori dimensioni e l'assenza di malta sarà supplita dal combaciamento fra i singoli pezzi.

47.2. MURATURA DI PIETRAMI CON MALTA

Sarà eseguita con scapoli di pietrame di grossa pezzatura allettati con malta cementizia a 300 Kg. di cemento.

Prima di essere collocate in opera, le pietre saranno ripulite e bagnate. Le facce viste delle murature non destinate ad essere intonacate o rivestite, saranno rabboccate con malta cementizia a 400 Kg. di cemento.

47.3. MURATURA IN MATTONI

Sarà eseguita con materiali rispondenti alle "Norme per l'accettazione dei materiali laterizi" (R.D. 16.11.1939 n° 2233); i laterizi, prima del loro impiego, dovranno essere bagnati sino a saturazione per immersione prolungata e non per aspersione.

Se non diversamente disposto, la muratura verrà eseguita con mattoni pieni UNI 5628-65, di ottima scelta, perfettamente spigolati e ben premuti sullo strato di malta.

47.4. PARAMENTI DELLE MURATURE

Le murature non soggette a rivestimento potranno venir richieste con la lavorazione dei paramenti secondo i tipi indicati in Elenco Prezzi o secondo le disposizioni della D.L.

Resta stabilito che l'Appaltatore, prima di iniziare le murature e i relativi paramenti, dovrà apprestare a sua cura e spese, le campionature che saranno sottoposte all'approvazione della D.L.

47.5. MURATURE DI CORDONATI, LISTE E ZANELLE

L'installazione e posa in opera di cordonati, liste e zanelle in cls o pietra prevede la formazione di un sottofondo in calcestruzzo opportunamente dosato e rinfiacato come da elaborati grafici progettuali allegati al progetto esecutivo. I prodotti utilizzati dovranno essere dotati di marcatura CE.

In linea generale, in mancanza di specifici particolari costruttivi riportati nel progetto esecutivo, si prescrive che la fondazione di cordonati, liste e zanelle dovrà essere realizzata con del calcestruzzo C20/25, ben compattato, con uno spessore complessivo di almeno 15 cm. Per prevenire rotture da flessione causate da traffico i suddetti manufatti dovranno essere allettati a malta su una fondazione di cls indurito o direttamente su una fondazione di cls fresco. La malta (1 parte di cemento e 3 di sabbia) dovrà avere uno spessore compreso tra 1 e 4 cm. I cordonati e le liste dovranno essere rinfiacati con del calcestruzzo C20/25 che, nel caso di zone soggette a traffico pesante, dovrà essere ancorato alla fondazione mediante l'infissione nella stesse di barre in acciaio \varnothing 10, lunghe 20-25 cm poste ad intervalli di 50-100 cm. Tra due elementi successivi dovrà essere lasciato un giunto di 5-7 mm che dovrà essere riempito con malta o biacca di cemento.

Articolo 48 CALCESTRUZZI E CONGLOMERATI

Le caratteristiche dei materiali necessari al confezionamento risponderanno, per vari tipi di impasto, alle prescrizioni del presente Capitolato e alle voci dell'Elenco Prezzi.

48.1. CALCESTRUZZO DI MALTA ORDINARIO O CICLOPICO

Il calcestruzzo ordinario sarà confezionato preparando separatamente i due componenti (un terzo di malta idraulica o bastarda e due terzi di ghiaia o pietrisco), procedendo successivamente al mescolamento.

Analogamente si procederà per il calcestruzzo ciclopico, utilizzando però pietrame di pezzatura assortita, ripulito, lavato e con resistenza alla compressione non inferiore a 900 Kg./cmq.. Il pietrame verrà annegato in opera nel calcestruzzo, avendo cura che disti non meno di 5 cm. dalle superfici esterne della struttura.

48.2. CONGLOMERATI CEMENTIZI

I conglomerati da usarsi in opera di qualsiasi natura, (sia in fondazione che in elevazione), saranno confezionati secondo il D.M. 14/01/2008 *Norme tecniche per le costruzioni*.

Tutto il calcestruzzo utilizzato, sia prodotto in cantiere sia in uno stabilimento esterno al cantiere, dovrà essere confezionato con processo industrializzato, mediante impianti idonei ad una produzione costante, con personale e attrezzature capaci di valutare e correggere la qualità del prodotto.

Gli impianti devono essere dotati di un sistema di controllo della produzione e di un sistema di gestione della qualità secondo UNI EN 9001 certificato da un organismo terzo indipendente.

L'impasto del conglomerato sarà effettuato con impianti di betonaggio tali da garantire il controllo di quantità dei componenti.

La confezione dei calcestruzzi dovrà essere eseguita con gli impianti preventivamente sottoposti all'esame della Direzione Lavori.

Il quantitativo d'acqua dell'impasto dovrà essere il minimo necessario a consentire una buona lavorabilità.

Il prelievo dei campioni per il "controllo di accettazione" e la preparazione e la stagionatura dei provini saranno effettuati con le modalità previste dalla normativa vigente o dalle norme tecniche di riferimento (NORME UNI 6127/73 e 6130/72).

Se l'impasto sarà confezionato fuori opera, il trasporto del conglomerato dovrà essere effettuato con mezzi che impediscano la separazione dei singoli elementi; il tempo trascorso tra l'inizio dell'impasto ed il termine dello scarico non dovrà causare un aumento di consistenza superiore ai 5 cm. alla prova del cono.

Il calcestruzzo per fondazione di manufatti o platee, verrà disteso sul fondo del cavo a strati non maggiori di cm. 20 regolarmente distribuiti con la pala e battuto per strato con idonei pilli di legno.

Se il calcestruzzo deve esser gettato in un cavo con la presenza di acqua, per la formazione di fogne e manufatti, il piano di fondazione dovrà essere mantenuto costantemente all'asciutto.

I calcestruzzi in gettata esposti all'aria e specialmente quelli delle volte di fognatura e manufatti, dovranno essere riparati dal sole mediante idonea copertura mantenuta costantemente bagnata fino a sufficiente indurimento del calcestruzzo ed almeno fino dopo il disarmo.

Similmente i calcestruzzi, come le murature, dovranno con opportuni ripari essere difesi dall'acqua e da eventuali geli.

La cubicità del calcestruzzo impiegato, sarà desunta e valutata esclusivamente dai disegni di esecuzione in precedenza consegnati all'accollatario e quindi, non sarà tenuto alcun conto della maggiore quantità di calcestruzzo che potesse occorrere, sia per colmare vani che si fossero prodotti per qualsiasi causa nelle pareti del cavo, sia per qualunque altro motivo, nessuno escluso ed eccettuato: in quanto nello stabilire il prezzo del calcestruzzo è stato tenuto debito conto degli oneri suddetti.

Qualora la classe di resistenza di un calcestruzzo prescritta, risultasse inferiore al valore corrispondente, sarà applicato il Prezzo d'Elenco per titolo di calcestruzzo di classe corrispondente ed il prezzo sarà ridotto del 15% (15 centesimo per ogni euro) a titolo di penale e ciò sempre che la

Direzione dei Lavori, a suo giudizio insindacabile, non ritenga di disporre per la demolizione e ricostruzione del getto.

In particolare, in corso di lavorazione, sarà altresì controllato l'omogeneità, il contenuto d'aria ed il rapporto acqua/cemento.

Circa le modalità di esecuzione delle suddette prove, si specifica quanto segue.

La prova di consistenza si eseguirà misurando l'abbassamento al cono di Abrams (slump test), come disposto dalla Norma UNI 7163-79. Tale prova sarà considerata significativa per abbassamenti compresi fra 2 e 20 cm. Per abbassamenti inferiori a 2 cm. si dovrà eseguire la prova con la tavola a scosse secondo il metodo DIN 1048, o con l'apparecchio VEBE'.

La prova di omogeneità è prescritta in modo particolare quando il trasporto del conglomerato avviene mediante autobetoniera. Essa verrà eseguita vagliando due campioni di conglomerato, prelevati a 1/5 e 4/5 dello scarico della betoniera, attraverso il vaglio a maglia quadra da 4.76 mm.

La percentuale in peso del materiale grosso nei due campioni non dovrà differire più del 10%. Inoltre l'abbassamento al cono dei due campioni prima della vagliatura non dovrà differire più di 3 cm.

La prova del contenuto d'aria è richiesta ogni qualvolta si impieghi un additivo aerante. Essa verrà eseguita con il metodo UNI 6395-72.

Il rapporto acqua/cemento dovrà essere controllato determinando l'acqua contenuta negli inerti e sommando tale quantità all'acqua di impasto.

La Direzione Lavori si riserva di prelevare campioni di conglomerato cementizio anche da strutture già realizzate e stagionate, oppure di effettuare, sulle opere finite, armate o non, misure di resistenza a compressione, non distruttive, a mezzo sclerometro od altre apparecchiature.

La prova o misura di resistenza a mezzo sclerometro verrà eseguita nel modo seguente :

- 1) nell'intorno del punto prescelto dalla Direzione dei Lavori verrà fissata una area non superiore a 0,1 mq; su di esso si eseguiranno 10 percussioni con sclerometro, annotando i valori dell'indice volta per volta;
- 2) si determinerà la media aritmetica di tali valori;
- 3) verranno scartati i valori che differiscano dalla media più di 15 centesimi dall'escursione totale della scala dello sclerometro;
- 4) tra i valori non scartati, se non inferiori a 6, verrà dedotta la media aritmetica che, attraverso la tabella di taratura dello sclerometro, darà la resistenza a compressione del calcestruzzo;
- 5) se il numero dei valori non scartati è inferiore a 6 la prova non sarà ritenuta valida e dovrà essere rieseguita in una zona vicina;

Di norma per ciascun tipo di sclerometro verrà adottata la tabella di taratura fornita dalla relativa casa costruttrice; la Direzione Lavori si riserva di effettuare in contraddittorio la taratura dello sclerometro, direttamente sui provini che successivamente verranno sottoposti a prova distruttiva di rottura a compressione. Per l'interpretazione dei risultati è buona norma procedere anche a prove di confronto su strutture le cui prove di controllo abbiano dato risultati certi.

Nella eventualità di risultati dubbi, si dovrà procedere al controllo diretto della resistenza a rottura a compressione mediante prove distruttive su provini prelevati direttamente in punti opportuni delle strutture già realizzate, mediante carotature, tagli con sega a disco, estrazione di grossi blocchi, ecc. (Norme UNI 6132-72).

Il trasporto dei calcestruzzi dall'impianto di betonaggio al luogo di impiego dovrà essere effettuato con mezzi idonei al fine di evitare la possibilità di segregazione dei singoli componenti e comunque tali da evitare ogni possibilità di deterioramento del calcestruzzo medesimo.

Non saranno ammessi gli autocarri a cassone o gli scivoli. Saranno accettate, in funzione della durata e della distanza di trasporto, le autobetoniere e le benne a scarico di fondo ed, eccezionalmente i nastri trasportatori. L'uso delle pompe sarà consentito a condizione che l'Impresa adotti, a sua cura e spese, provvedimenti idonei a mantenere il valore prestabilito del rapporto acqua/cemento del calcestruzzo alla bocca d'uscita della pompa.

Qualora il trasporto del conglomerato avvenga mediante autobetoniera l'omogeneità dell'impasto sarà controllata, all'atto dello scarico, con la prova indicata al precedente paragrafo C).

In ogni caso la lavorabilità dell'impasto verrà controllata con le prove di consistenza al cono di Abrams (slump test) sia all'uscita dell'impianto di betonaggio o alla bocca dell'autobetoniera, sia al termine dello scarico in opera; la differenza fra i risultati delle due prove non dovrà essere maggiore di 5 cm. e comunque non dovrà superare quanto specificato dalla Norma UNI 7163-79, salvo l'uso di particolari additivi.

E' facoltà della Direzione Lavori di rifiutare carichi di calcestruzzo non rispondenti ai requisiti prescritti.

Sarà eseguita con ogni cura e regola d'arte, dopo aver preparato accuratamente e rettificati i piani di posa, le casseforme, i cavi da riempire e dopo aver posizionato le armature metalliche. Nel caso di getti contro terra, roccia, ecc., si deve controllare che la pulizia del sottofondo, il posizionamento di eventuali drenaggi, la stesura del materiale isolante o di collegamento, siano eseguiti in conformità alle disposizioni di progetto e di capitolato.

I getti dovranno risultare perfettamente conformi ai particolari costruttivi di progetto ed alle prescrizioni della Direzione Lavori. Si avrà cura che in nessun caso si verifichino cedimenti dei piani di appoggio e delle pareti di contenimento.

I getti potranno essere iniziati solo dopo la verifica degli scavi, delle casseforme e delle armature metalliche da parte della Direzione Lavori.

Dal giornale dei lavori del cantiere dovrà risultare la data di inizio e di fine dei getti e del disarmo. Se il getto dovesse essere effettuato durante la stagione invernale, l'Impresa dovrà tenere registrati giornalmente i minimi di temperatura desunti da un apposito termometro esposto nello stesso cantiere di lavoro. Il calcestruzzo sarà posto in opera e assestato con ogni cura in modo che le superfici esterne si presentino lisce e compatte, omogenee e perfettamente regolari ed esenti anche da macchie o chiazze.

Le eventuali irregolarità o sbavature dovranno essere asportate e i punti incidentalmente difettosi dovranno essere ripresi accuratamente con malta fine di cemento immediatamente dopo il disarmo; ciò qualora tali difetti o irregolarità siano contenuti nei limiti che la Direzione Lavori, a suo esclusivo giudizio, riterrà tollerabili, fermo restando in ogni caso che le suddette operazioni ricadranno esclusivamente e totalmente a carico dell'Impresa.

Eventuali ferri (filo, chiodi, reggette) che, con funzione di legatura di collegamento casseri od altro, dovessero sporgere dai getti finiti, dovranno essere tagliati almeno 0,5 cm. sotto la superficie finita, e gli incavi risultanti verranno accuratamente sigillati con malta fine di cemento; queste prestazioni non saranno in nessun caso oggetto di compensi a parte.

Lo scarico del conglomerato dal mezzo di trasporto dovrà avvenire con tutti gli accorgimenti atti ad evitare la segregazione. A questo scopo il conglomerato dovrà cadere verticalmente al centro della cassaforma e sarà steso in strati orizzontali di spessore limitato e comunque non superiore a 50 cm. ottenuti dopo la vibrazione.

Gli apparecchi, i tempi e le modalità per la vibrazione saranno quelli preventivamente approvati dalla Direzione Lavori.

E' vietato scaricare il conglomerato in unico cumulo e distenderlo con l'impiego del vibratore.

Tra le successive riprese di getto non dovranno aversi distacchi o discontinuità o differenze d'aspetto, e la ripresa potrà effettuarsi solo dopo che la superficie del getto precedente sia stata accuratamente pulita, lavata e spazzolata.

La Direzione Lavori avrà la facoltà di prescrivere, ove e quando lo ritenga necessario, che i getti vengano eseguiti senza soluzione di continuità così da evitare ogni ripresa; per questo titolo l'Impresa non potrà avanzare richiesta alcuna di maggiori compensi e ciò neppure nel caso che, in dipendenza di questa prescrizione, il lavoro debba essere condotto a turni ed anche in giornate festive. Quando il calcestruzzo fosse gettato in presenza di acqua, si dovranno adottare gli accorgimenti necessari per impedire che l'acqua lo dilavi e ne pregiudichi il normale consolidamento.

L'onere di tali accorgimenti è a carico dell'Impresa.

A posa ultimata sarà curata la stagionatura dei getti in modo da evitare un rapido prosciugamento delle superfici dei medesimi, usando tutte le cautele ed impiegando i mezzi più idonei allo scopo. Il sistema proposto dall'Impresa dovrà essere approvato dalla Direzione Lavori.

Durante il periodo della stagionatura i getti dovranno essere riparati da possibilità di urti, vibrazioni e sollecitazioni di ogni genere.

Prima del disarmo, tutte le superfici non protette del getto dovranno essere mantenute umide con continua bagnatura e con altri idonei accorgimenti per almeno 7 giorni.

La rimozione delle armature di sostegno dei getti potrà essere effettuata quando siano state sicuramente raggiunte le prescritte resistenze. In assenza di specifici accertamenti, l'Impresa dovrà attenersi a quanto stabilito dalle NTC 2008.

Subito dopo il disarmo si dovranno mantenere umide le superfici in modo da impedire l'evaporazione dell'acqua contenuta nel conglomerato, fino a che non siano trascorsi 7 giorni dal getto.

Dovrà essere controllato che il disarmante impiegato non manchi o danneggi la superficie del conglomerato. A tale scopo saranno usati prodotti efficaci per la loro azione chimica, escludendo i lubrificanti di varia natura.

La Direzione Lavori potrà prescrivere che le murature in calcestruzzo vengano rivestite sulla superficie esterna con paramenti speciali in pietra, laterizi od altri materiali da costruzione; in tal caso i getti dovranno procedere contemporaneamente al rivestimento ed essere eseguiti in modo da consentire l'adattamento e l'ammorsamento.

E' tassativamente prescritto che nelle strutture da eseguire con getto di conglomerato cementizio vengano realizzati giunti di discontinuità sia in elevazione che in fondazione onde evitare irregolari ed imprevedibili fessurazioni delle strutture stesse per effetto di escursioni termiche, di fenomeni di ritiro ed eventuali assestamenti.

Tali giunti vanno praticati ad intervalli ed in posizioni opportunamente scelte tenendo conto delle particolarità delle struttura (gradonatura della fondazione, ripresa fra vecchie e nuove strutture, attacco dei muri andatori con le spalle dei ponti e viadotto, ecc.).

I giunti saranno ottenuti ponendo in opera, con un certo anticipo rispetto al getto, appositi setti di materiale idoneo, da lasciare in posto, in modo da realizzare superfici di discontinuità (piane, a battente, a maschio e femmina, ecc.) affioranti in faccia vista secondo le linee rette continue o spezzate.

La larghezza e la conformazione dei giunti saranno stabilite dalla Direzione dei Lavori.

I giunti, come sopra illustrati, dovranno essere realizzati a cura e spese dell'Impresa, essendosi tenuto debito conto di tale onere nella formulazione dei prezzi di elenco relativi alle singole classi di conglomerato.

Solo nel caso in cui è previsto in progetto che il giunto sia munito di apposito manufatto di tenuta o di copertura, l'elenco prezzi, allegato al presente Capitolato, prevederà espressamente le voci relative alla speciale conformazione del giunto, unitamente alla fornitura e posa in opera dei manufatti predetti con le specificazioni di tutti i particolari oneri che saranno prescritti per il perfetto definitivo assetto del giunto.

I manufatti di tenuta o di copertura dei giunti, possono essere costituiti da elastomeri a struttura etilenica (stirolo butadiene), a struttura paraffinica (bitile), a struttura complessa (silicone, poliuretano, polioossipropilene, polioossicloropropilene), da elastomeri etilenici cosiddetti protetti (neoprene) o da cloruro di polivinile.

In luogo dei manufatti predetti, può essere previsto l'impiego di sigillanti.

I sigillanti possono essere costituiti da sostanze oleo resinose, bituminose siliconiche a base di elastomeri polimerizzabili o polisolfuri che dovranno assicurare la tenuta all'acqua, l'elasticità sotto le deformazioni previste, una aderenza perfetta alle pareti, ottenuta anche a mezzo di idonei primers, non colabili sotto le più alte temperature previste e non rigidi sotto le più basse, mantenendo il più a lungo possibile nel tempo le caratteristiche di cui sopra dopo la messa in opera.

E' tassativamente proibita l'esecuzione di giunti obliqui formanti angolo diedro acuto (muro andatore, spalla ponte obliquo). In tali casi occorre sempre modificare l'angolo diedro acuto in modo tale da formare con le superfici esterne delle opere da giuntare angoli diedri non inferiori ad un angolo retto

con facce piane di conveniente larghezza in relazione al diametro massimo degli inerti impiegati nel confezionamento del conglomerato cementizio di ogni singola opera .

Nell'esecuzione di manufatti contro terra si dovrà prevedere in numero sufficiente ed in posizione opportuna l'esecuzione di appositi fori per l'evacuazione delle acque e d'infiltrazione.

I fori dovranno essere ottenuti mediante preventiva posa in opera nella massa del conglomerato di tubi a sezione circolare o di profilati di altre sezioni di PVC o simili.

Per la formazione dei fori l'Impresa avrà diritto al compenso previsto nella apposita voce di Elenco Prezzi, comprensiva di tutti gli oneri e forniture per dare il lavoro finito a perfetta regola d'arte.

L'impresa avrà a suo carico il preciso obbligo di predisporre in corso di esecuzione quanto è previsto nei disegni costruttivi o sarà successivamente prescritto di volta in volta in tempo utile dalla Direzione Lavori, circa fori, tracce, cavità incassature, ecc., nelle solette, nervature, pilastri, murature, ecc., per sedi di cavi, per attacchi di parapetti, mensole, segnalazioni, parti di impianti, eventuali fornelli da mina, ecc.

L'onere relativo è compreso e compensato nei prezzi unitari e pertanto è ad esclusivo carico dell'Impresa. Tutte le conseguenze per la mancata esecuzione delle predisposizioni così prescritte dalla Direzione Lavori, saranno a totale carico dell'Impresa, sia per quanto riguarda le rotture, i rifacimenti, le demolizioni e le ricostruzioni di opere di spettanza dell'Impresa stessa, sia per quanto riguarda le eventuali opere di adattamento di infissi o impianti, i ritardi, le forniture aggiuntive di materiali e la maggiore mano d'opera occorrente da parte dei fornitori.

48.2.1 Acciaio in barre per calcestruzzo

Approvvigionamento dell'acciaio in barre

Saranno ammessi alla fornitura di acciaio per costruzioni soltanto fornitori prequalificati dall'Appaltatore. Prima dell'inizio della fornitura si dovrà trasmettere una lettera di notifica alla D.L. con il nominativo del Fornitore, i tipi d'acciaio e le caratteristiche della gamma richiesta e copia del dossier di qualificazione.

L'Appaltatore dovrà documentare la provenienza, il tipo e la classe di ogni partita di acciaio in barre che entra in cantiere, nonché il peso complessivo della partita e quello dei tondini di uno stesso diametro. Per partita si intende il quantitativo di materiale che, pervenendo da un unico stabilimento nel periodo massimo di una settimana, potrà essere considerato come unica fornitura omogenea sia per titolo che per caratteristiche fisico-meccaniche.

Controllo del peso e della sezione

Per il controllo del peso effettivo da ogni partita dovranno essere prelevati dei campioni di barra. Qualora risultassero sezioni effettive inferiori a quelle ammesse dalle tolleranze previste nel D.M. attuativo della Legge n° 1086 il materiale verrà rifiutato e subito allontanato dal cantiere. Qualora il peso effettivo risultasse inferiore al 98% di quello teorico e fosse accettabile in base alle tolleranze previste nel D.M. attuativo della Legge n° 1086, dovranno essere aggiunte (modificando i disegni di progetto e informando il Direttore dei Lavori) barre in quantità sufficiente a realizzare una sezione di acciaio non inferiore a quella prevista dal progetto esecutivo originariamente approvato.

Controlli

Per l'acciaio controllato in stabilimento, l'Appaltatore dovrà produrre la documentazione prescritta dalle norme in vigore che certifichi gli avvenuti controlli (esistenza del Marchio depositato presso il Servizio Tecnico Centrale del Ministero dei Lavori Pubblici) e consentire al Direttore dei Lavori di accertare la presenza dei contrassegni di riconoscimento. Tutte le forniture di acciaio dovranno essere accompagnate da un certificato di un Laboratorio Ufficiale, riferito al tipo di armatura di cui trattasi, e marchiate secondo quanto previsto dalle NTC 2008 e s.m.i.. Durante i lavori dovranno essere prelevati, per essere inviati a Laboratori Ufficiali o autorizzati, non meno di tre campioni per ciascun diametro utilizzato, ogni 1000 barre o partita se di minore entità, della lunghezza rispettivamente di:

- a. 1.20 m per diametro delle barre inferiore o uguale a 10mm;
- b. m per diametro delle barre compreso tra 12 e 18 mm;

c. 1.80 m per diametro delle barre superiore o uguale a 20 mm. In caso di risultato sfavorevole delle prove di resistenza e duttilità, previste per legge, il complesso delle barre al quale si riferisce il campione dovrà essere accantonato e identificato in attesa dei risultati delle ulteriori verifiche. Rimane comunque salva la facoltà del Direttore dei Lavori di disporre, per giustificati motivi, eventuali ulteriori controlli a carico dell'Appaltatore.

Giunzioni

Le giunzioni verranno eseguite:

- a. per sovrapposizione delle barre,
- b. per sovrapposizione e saldatura secondo le specifiche contenute nel progetto delle strutture.

Realizzazione delle gabbie e posizionamento delle armature per c.a.

Le gabbie di armatura dovranno essere, per quanto possibile, composte fuori opera; in ogni caso in corrispondenza di tutti i nodi dovranno essere eseguite legature doppie incrociate in filo di ferro ricotto di diametro non inferiore a 0.6 mm in modo da garantire l'invariabilità della geometria della gabbia durante il getto. Nel caso di gabbie assemblate con parziale saldatura l'acciaio dovrà essere del tipo saldabile. La posizione delle armature metalliche entro i casseri dovrà essere garantita utilizzando esclusivamente opportuni distanziatori in materiale plastico non deformabile oppure di malta o pasta cementizia, in modo da rispettare il copriferro prescritto. L'Appaltatore dovrà adottare tutti gli accorgimenti necessari affinché le gabbie mantengano la posizione di progetto all'interno delle casseforme durante il getto.

48.2.2 Rete a maglie saldate in acciaio per armature di fondazioni o pavimentazioni in conglomerato cementizio

A 5 cm dal piano finito della pavimentazione o fondazione del conglomerato cementizio, sarà fornita e posta in opera una rete metallica avente le caratteristiche appresso indicate.

Lo spessore dei singoli fili nonché le dimensioni delle maglie verranno fissate dalla Direzione dei lavori. Per la dimensione delle maglie, le quali potranno essere quadrate o rettangolari, si fissano i limiti da mm 75 a mm 300.

La rete sarà costituita da fili di acciaio ad alta resistenza, (tipo UNI 60) trafilati a freddo, con resistenza a trazione di kg/mm² 60 ed un allungamento dell'8%.

La rete sarà ottenuta mediante saldatura elettrica di tutti i punti di incrocio delle singole maglie.

La saldatura deve avvenire in modo che si stabilisca la continuità di struttura dei due fili, e la penetrazione di un filo nell'altro dovrà essere compresa tra 1/4 ed 1/2 del diametro del filo.

Per la prova della rete si preleveranno delle barrette ognuna delle quali dovrà contenere almeno un punto d'incrocio saldato.

Saranno ammessi scarti del diametro dei fili dell'ordine del 3% in più od in meno rispetto alla sezione nominale.

Nelle dimensioni delle maglie saranno tollerati scarti non superiori al 5% in più od in meno rispetto alle dimensioni prescritte.

La rete verrà contabilizzata e liquidata in base al peso effettivo del materiale impiegato. Nel prezzo relativo di elenco sono compresi tutti gli oneri di fornitura del materiale, la esecuzione della rete, la sua posa in opera, ganci, trasporti, sfridi, e tutto quanto altro occorra.

48.3. Armature, centinature, casseforme, opere provvisionali

L'Impresa dovrà adottare il procedimento che riterrà più opportuno, in base alla idoneità statica e alla convenienza economica, purché vengano eseguite le particolari cautele, norme e vincoli che fossero imposti dagli enti responsabili per il rispetto di impianti e manufatti particolari esistenti nella zona dei lavori che in qualche modo venissero ad interferire con essi, compreso l'ingombro degli alvei dei corsi d'acqua attraversati, la presenza di servizi di soprassuolo e di sottosuolo, nonché le sagome da lasciare libere al di sopra di strade e ferrovie.

La cassetta dovrà garantire una superficie liscia a vista del calcestruzzo se richiesto dalla D.L.

Le operazioni di disarmo saranno effettuate nel rispetto delle norme di cui alle NTC2008, oppure secondo le prescrizioni del Direttore dei lavori.

48.4. IMPERMEABILIZZAZIONE OPERE IN C.A.

Generalità

I prodotti per impermeabilizzazioni sono sotto forma di:

- membrane in fogli e/o rotoli da applicare a freddo o a caldo, in fogli singoli o pluristrato;
- prodotti forniti in contenitori (solitamente liquidi e/o in pasta) da applicare a freddo o a caldo su eventuali armature (che restano inglobate nello strato finale) fino a formare in situ una membrana continua.

Membrane

Le membrane si classificano in base:

- 1) al materiale componente (esempio: bitume ossidato fillerizzato, bitume polimero elastomero, bitume polimero plastomero, etilene propilene diene, etilene vinil acetato, ecc.);
- 2) al materiale di armatura inserito nella membrana (esempio: armatura vetro velo, armatura poliammide tessuto, armatura polipropilene film, armatura alluminio foglio sottile, ecc.);
- 3) al materiale di finitura della faccia superiore (esempio: poliestere film da non asportare, polietilene film da non asportare, graniglie, ecc.);
- 4) al materiale di finitura della faccia inferiore (esempio: poliestere non tessuto, sughero, alluminio foglio sottile, ecc.).

Prodotti forniti in contenitori

I prodotti forniti in contenitori possono essere:

- 1) mastici di rocce asfaltiche e di asfalto sintetico;
- 2) asfalti colati;
- 3) malte asfaltiche;
- 4) prodotti termoplastici;
- 5) soluzioni in solvente di bitume;
- 6) emulsioni acquose di bitume;
- 7) prodotti a base di polimeri organici.

I prodotti vengono di seguito considerati al momento della loro fornitura, le modalità di posa sono trattate negli articoli relativi alla posa in opera.

Il Direttore dei Lavori ai fini della loro accettazione può procedere a controlli (anche parziali) su campioni della fornitura oppure richiedere un attestato di conformità della fornitura alle prescrizioni di seguito indicate.

Membrane destinate a formare strati di schermo e/o barriera al vapore

Le membrane destinate a formare strati di schermo e/o barriera al vapore devono soddisfare:

- le tolleranze dimensionali (lunghezza, larghezza, spessore);
- difetti, ortometria e massa areica;
- resistenza a trazione;
- flessibilità a freddo;
- comportamento all'acqua;
- permeabilità al vapore d'acqua;
- invecchiamento termico in acqua;
- le giunzioni devono resistere adeguatamente a trazione ed avere adeguata impermeabilità all'aria.

Caratteristiche di accettazione

Per quanto riguarda le caratteristiche predette esse devono rispondere alle norme UNI 9380-1, UNI 9380-2, oppure per i prodotti non normati, rispondere ai valori dichiarati dal fabbricante ed accettati dalla Direzione dei Lavori.

Le membrane rispondenti alle varie parti della norma UNI 8629 (varie parti) per le caratteristiche precitate sono valide anche per questo impiego.

Membrane destinate a formare strati di tenuta all'acqua

Le membrane destinate a formare strati di tenuta all'acqua devono soddisfare:

- le tolleranze dimensionali (lunghezza, larghezza, spessore);
- difetti, ortometria e massa areica;
- resistenza a trazione e alla lacerazione;
- punzonamento statico e dinamico;
- flessibilità a freddo;
- stabilità dimensionale in seguito ad azione termica;
- stabilità di forma a caldo;
- impermeabilità all'acqua e comportamento all'acqua;
- permeabilità al vapore d'acqua;
- resistenza all'azione perforante delle radici;
- invecchiamento termico in aria ed acqua;
- resistenza all'ozono (solo per polimeriche e plastomeriche);
- resistenza ad azioni combinate (solo per polimeriche e plastomeriche);
- le giunzioni devono resistere adeguatamente alla trazione ed avere impermeabilità all'aria.

Per quanto riguarda le caratteristiche predette esse devono rispondere alla varie parti della norma UNI 8629 (varie parti), oppure per i prodotti non normati rispondere ai valori dichiarati dal fabbricante ed accettati dalla Direzione dei Lavori.

Membrane destinate a formare strati di protezione

Le membrane destinate a formare strati di protezione devono soddisfare:

- le tolleranze dimensionali (lunghezza, larghezza, spessore);
- difetti, ortometria e massa areica;
- resistenza a trazione e alle lacerazioni;
- punzonamento statico e dinamico;
- flessibilità a freddo;
- stabilità dimensionali a seguito di azione termica;
- stabilità di forma a caldo (esclusi prodotti a base di PVC, EPDM, IIR);
- comportamento all'acqua;
- resistenza all'azione perforante delle radici;
- invecchiamento termico in aria;
- le giunzioni devono resistere adeguatamente alla trazione;
- l'autoprotezione minerale deve resistere all'azione di distacco.

Per quanto riguarda le caratteristiche predette esse devono rispondere alla varie parti della norma UNI 8629 (varie parti), oppure per i prodotti non normati rispondere ai valori dichiarati dal fabbricante ed accettati dalla Direzione dei Lavori.

Membrane a base di elastomeri e di plastomeri

Le membrane a base di elastomeri e di plastomeri dei tipi elencati nel seguente lettera a) utilizzate per impermeabilizzazione delle opere elencate nel seguente lettera b) devono rispondere alle prescrizioni elencate nel successivo lettera c).

a) I tipi di membrane considerati sono:

- membrane in materiale elastomerico senza armatura (per materiale elastomerico si intende un materiale che sia fundamentalmente elastico anche a temperature superiori o inferiori a quelle di normale impiego e/o che abbia subito un processo di reticolazione per esempio gomma vulcanizzata);
- membrane in materiale elastomerico dotate di armatura (per materiale plastomerico si intende un materiale che sia relativamente elastico solo entro un intervallo di temperatura corrispondente generalmente a quello di impiego ma che non abbia subito alcun processo di reticolazione come per

esempio cloruro di polivinile plastificato o altri materiali termoplastici flessibili o gomme non vulcanizzate);

- membrane in materiale plastomerico flessibile senza armatura;
- membrane in materiale plastomerico flessibile dotate di armatura;
- membrane in materiale plastomerico rigido (per esempio polietilene ad alta o bassa densità, reticolato o non, polipropilene);
- membrane polimeriche a reticolazione posticipata (per esempio polietilene clorosolfanato) dotate di armatura;
- membrane polimeriche accoppiate (membrane polimeriche accoppiate o incollate sulla faccia interna ad altri elementi aventi funzioni di protezione altra funzione particolare, comunque non di tenuta. In questi casi, quando la parte accoppiata all'elemento polimerico impermeabilizzante ha importanza fondamentale per il comportamento in opera della membrana, le prove devono essere eseguite sulla membrana come fornita dal produttore).

b) Classi di utilizzo:

classe A – membrane adatte per condizioni eminentemente statiche del contenuto (per esempio, bacini, dighe, sbarramenti, ecc.);

classe B – membrane adatte per condizioni dinamiche del contenuto (per esempio, canali, acquedotti, ecc.);

classe C – membrane adatte per condizioni di sollecitazioni meccaniche particolarmente gravose, concentrate o no (per esempio, fondazioni, impalcati di ponti, gallerie, ecc.);

classe D – membrane adatte anche in condizioni di intensa esposizione agli agenti atmosferici e/o alla luce.

classe E – membrane adatte per impieghi in presenza di materiali inquinanti e/o aggressivi (per esempio, discariche, vasche di raccolta e/o decantazione, ecc.);

classe F – membrane adatte per il contatto con acqua potabile o sostanze di uso alimentare (per esempio, acquedotti, serbatoi, contenitori per alimenti, ecc.).

Nell'utilizzo delle membrane polimeriche per impermeabilizzazione, possono essere necessarie anche caratteristiche comuni a più classi.

c) Le membrane di cui alla lettera a) sono valide per gli impieghi di cui alla lettera b) purché rispettino le caratteristiche previste nelle varie parti della norma UNI 8898 (varie parti).

Prodotti forniti sotto forma di liquidi o paste

I prodotti forniti solitamente sotto forma di liquidi o paste, destinati principalmente a realizzare strati di tenuta all'acqua (ma anche altri strati funzionali della copertura piana) a secondo del materiale costituente, devono rispondere alle caratteristiche ed ai limiti di riferimento normalmente applicati; quando non sono riportati limiti si intende che valgono quelli dichiarati dal produttore nella sua documentazione tecnica ed accettati dalla Direzione dei Lavori.

Articolo 49

FORNITURA E POSA IN OPERA DI TUBAZIONI

49.1. GENERALITÀ

La posa in opera di fognature e qualsiasi tipo di tubazione dovrà essere preceduta dallo studio esecutivo particolareggiato delle opere da eseguire, qualora non risultino dal progetto specifiche indicazioni.

Gli scavi per la posa in opera, dovranno essere costituiti da livellette raccordate da curve e, laddove la natura dei terreni lo rendesse opportuno, occorrerà preparare il piano di posa con un letto di sabbia; qualora fosse più indicata la realizzazione di un massetto, lo stesso sarà realizzato con un conglomerato cementizio magro.

Lo scarico dei tubi, di qualunque materiale, dai mezzi di trasporto, sarà da effettuarsi prendendo tutte le precauzioni necessarie ad evitare danni sia ai tubi che ai rivestimenti: prima di essere messi a posto, i singoli elementi saranno accuratamente puliti.

I tubi verranno calati nelle trincee, con mezzi idonei a preservarne l'integrità e le giunzioni saranno eseguite con la migliore tecnica relativa a ciascun tipo di materiale.

L'Appaltatore sarà obbligato ad eseguire le prove di tenuta dei tronchi di tubazione provvedendo, a sue spese, a tutto quanto sarà necessario all'esecuzione delle prove stesse.

Le pressioni di prova saranno stabilite in funzione del tipo e dell'uso delle tubazioni eseguite.

49.2. MISURE DEI MATERIALI

La valutazione delle tubazioni avverrà in genere in base alla loro massa o in base alla loro lunghezza secondo le disposizioni in Elenco Prezzi.

La valutazione delle tubazioni in genere sarà fatta a metro lineare, misurando la lunghezza sull'asse delle tubazioni senza tener conto delle parti destinate a compenetrarsi.

I pezzi speciali saranno valutati ragguagliandoli all'elemento ordinario di tubazione di pari diametro:

- curve semplici a 45 gradi con diametro minore 20 cm.	ml. 1,00
- curve semplici a 45 gradi con diametro maggiore 20 cm.	ml. 1,50
- curve a squadra 90 gradi con diametro minore 20 cm.	ml. 1,00
- curve a squadra 90 gradi con diametro maggiore 20 cm.	ml. 1,50
- riduzioni	ml. 1,00
- ispezione con tappo e serratappo	ml. 1,50
- giunti semplici	ml. 1,50
- giunti a squadra	ml. 1,25
- sifone verticale	ml. 4,00
- sifone orizzontale	ml. 5,00

Analogamente si procederà per le tubazioni in materie plastiche (P.V.C. UNI 7447/75, polietilene etc.) valutando come segue i pezzi speciali:

- curve aperte o chiuse con diametro minore 20 cm.	ml. 1,00
- curve aperte o chiuse con diametro maggiore 20 cm.	ml. 1,25
- braghe semplici e T semplici	ml. 1,25
- braghe doppie e T doppi con diametro minore 20 cm.	ml. 1,25
- braghe doppie e T doppi con diametro maggiore 20 cm.	ml. 1,75
- braghe a Y con diametro minore 20 cm.	ml. 1,75
- braghe a Y con diametro maggiore 20 cm.	ml. 2,25
- tappi	ml. 1,25

I materiali valutabili a peso dovranno essere accompagnati da note - peso controllabili con bascule dei cantieri o alla pesa pubblica.

49.3. POSA IN OPERA DI FOGNATURE IN ELEMENTI PREFABBRICATI

49.3.1. FOGNE PREFABBRICATE IN CALCESTRUZZO DEL TIPO NORMALE

In linea generale per la posa in opera delle normali fognature prefabbricate in calcestruzzo, sia a sezione ovoidale che circolare ed in elementi lunghi metri 1,00 (uno), si dovranno osservare le seguenti disposizioni:

a) - lo scavo deve avere una larghezza pari a quella massima esterna della fogna, misurata al giunto a semi incastro oppure a bicchiere secondo il caso, aumentata di mt. 0,12 minimo per parte. Sono comunque salve particolari disposizioni che la Direzione Lavori potrà impartire, per scritto, in relazione alla natura del terreno;

b) - la profondità dello scavo deve essere spinta fino a mt. 0,15 al disotto della base di appoggio della fogna per poter creare la sede della normale platea di appoggio e quando non sussistono particolari tipi di platea che saranno allora indicati dai disegni di progetto o prescritti in corso d'opera dalla Direzione Lavori;

c) - la platea di appoggio della fogna, dovrà rispettare l'esatta pendenza assegnata alla fogna e dovrà avere uno spessore minimo di cm. 15 ed il fondo scavo, dove sarà eseguito il getto, dovrà essere quindi regolarizzato al massimo. Il getto della platea, richiamandosi all'art. 6 delle presenti norme tecniche, sarà eseguito, se trattasi di "normale platea" come sopra indicato (voce b), con cls. classe R'ck = 200. Sono salve eventuali particolari prescrizioni di progetto o di Direzione Lavori;

d) - i giunti dei vari elementi di fogna, sia del tipo a semi incastro o a bicchiere, saranno ristuccati con malta di cemento tit. 325 dosata con q.li 4,00 (quattro) di cemento per mc. 1,00 (uno) di sabbia lavata di fiume. La stuccatura, dovrà essere eseguita con la massima cura, sia all'esterno che all'interno del giunto e quindi, per le fogne di sezione piccola non ispezionabile, la stuccatura interna (fino a che la sezione lo consentirà), dovrà essere effettuata progressivamente alla posa in opera di ogni singolo elemento lungo mt. 1,00 o mt. 2,00 secondo i tipi di fogna. La stuccatura dovrà, unitamente al successivo rinfiacco, garantire la tenuta dei giunti sia all'uscita che all'entrata di liquami o acque, il tutto in osservanza delle prescrizioni del D.Lgs. 152/2006, della Legge n° 319 del 1976 e ss. mm. per l'anti inquinamento e successive sue integrazioni e modifiche;

e) - gli elementi delle fogne dovranno essere forniti dal produttore con certificato di garanzia circa i collaudi subiti in stabilimento ed inclusi quelli che assicurino la perfetta impermeabilità delle pareti dell'elemento di fogna medesimo;

f) - una volta posta in opera sulla sua platea e ristuccatura nei giunti, la fognatura dovrà essere rinfiaccata con getto di calcestruzzo di cemento dosato come già indicato alla precedente voce (c) per la platea, ma salve sempre eventuali particolari prescrizioni di progetto e di Direzione Lavori. L'altezza del rinfiacco dovrà rispettare le indicazioni riportate nel relativo titolo di lavoro, di "provvista e posa di fogna", trascritto nell'Elenco Prezzi del presente Capitolato. In difetto di detta indicazione il rinfiacco dovrà essere spinto fino ad ottenere la completa estradossatura del cervello della fogna per uno spessore non inferiore a cm. 10. Lo spessore del rinfiacco sarà dato dalle misure di scavo già indicate alle voci (a) e (b), il cui dimensionamento ha appunto lo scopo di realizzare la sede del rinfiacco stesso. In difetto si procederà alle opportune detrazioni dal titolo di lavoro di "provvista e posa di fogna" secondo i prezzi dei normali getti di calcestruzzo riportati dall'Elenco Prezzi;

g) - il riempimento dello scavo e ricopertura della fogna verrà effettuato con misti naturali di cava o di fiume che dovranno essere compattati a regola d'arte in modo che non si debbano verificare cedimenti e/o avvallamenti delle soprastanti sovrastrutture stradali e delle pavimentazioni. Solo la Direzione Lavori potrà autorizzare, per scritto e previo adeguati accertamenti, l'utilizzo parziale e/o totale delle terre di risulta dagli scavi, sia della stessa fogna, che di altre opere di cantiere o di provenienza esterna. Di dette terre, peraltro, ne dovrà essere contabilizzata la sola posa in opera, qualora non si tratti di terre provenienti da "cava di prestito" aperte a cura dell'Impresa ed autorizzate e/o approvate e controllate

dalla Direzione Lavori e per il cui pagamento si adotteranno gli eventuali Prezzi di Elenco o, se mancanti, si darà corso ad appositi concordati Nuovi Prezzi;

h) - in corrispondenza dei pozzettoni di ispezione gli elementi della fogna prefabbricata dovranno essere attestati fino al "filo del paramento interno" del pozzettone ed adeguatamente ristuccati come in voce (d). La muratura in mattoni pieni, oppure il getto in calcestruzzo di cemento del pozzettone, verranno contabilizzati detraendo il volume occupato dalla fogna. La detrazione è esclusa solo per fogne di sezione pari o inferiore a mq. 0,0314 (tubo cm. 20).

49.3.2. FOGNE PREFABBRICATE IN CALCESTRUZZO DEL TIPO A BICCHIERE A GIUNTO ELASTICO

Per le fogne prefabbricate, in elementi di sezione ovoidale e/o circolare della lunghezza di mt. 2,00 (due) realizzate con calcestruzzo, turbovicompresso ad alta resistenza, armato o non armato a richiesta, con giunti a bicchiere con anello elastomerico a tenuta in gomma speciale EPOM di sezione "goccia"; con base di appoggio continua per tutta la lunghezza dell'elemento dall'inizio della bocca del bicchiere fino al termine opposto dell'elemento stesso; (fogne tipo ILCEV, DIN.4032 o similari), si osserveranno le seguenti prescrizioni:

a) - ogni fornitura di elementi di fogna dovrà essere corredata di relativa relazione tecnico-statica particolareggiata, nonché di dichiarazione di corrispondenza della fogna al D.Lgs. 152/2006 ed alla Legge n° 319 del 1976 e ss.mm. anti inquinamento, a quale prescrive che le pareti dell'elemento siano impermeabili sia alle acque esterne che ai liquami interni, nonché il grado di impermeabilità e tenuta dei giunti elastici. Garanzia, inoltre, della linearità del piano di scorrimento dei liquami;

b) - in casi normali e generali, quando i carichi fissi e accidentali lo consentono, il rinfianco potrà essere effettuato anche con sola sabbia asciutta. Per quanto riguarda l'ampiezza dello scavo di sede della fogna, nonché gli spessori minimi per platea e rinfianco, si dovranno osservare le stesse modalità indicate per le normali fogne prefabbricate indicate al precedente paragrafo 1) lettere a), b), c), f). La fogna sarà totalmente estradossata al suo cervello per uno spessore di cm. 10 (dieci) minimo, a meno che il titolo del prezzo disponga diversamente. Il tipo di rinfianco, sabbia o calcestruzzo, sarà indicato dal Prezzo di Elenco;

c) - nei casi indicati dal progetto od in caso di disposizioni emanate in corso d'opera dalla Direzione dei Lavori, al fine di assicurare una maggiore stabilità alla fognatura, questa potrà essere realizzata con platea armata a forma di "sella", che sarà gettata in opera entro lo scavo a tratti di lunghezza non maggiore di ml. 4,00, con interposizione, fra un tratto e l'altro, di un giunto in polistirolo. Le misure della "sella" nelle parti che formano la platea e le "ali" della sezione ad "U", nonché l'inclinazione di queste ultime risulteranno dai disegni esecutivi di progetto o saranno contenute nell'ordine scritto della D.L. e ciò con lo scopo di ottenere il migliore adattamento della struttura alle condizioni di impiego.

La posa in opera degli elementi prefabbricati della fogna dovrà avvenire in modo che i giunti della platea risultino sfalsati rispetto a quelli della posa in opera degli elementi fognatura.

L'armatura in acciaio della "sella" sarà eseguita con acciaio dei tipi Fe B 44K o Fe B 38K ovvero sempre del tipo controllato in stabilimento e secondo i disegni esecutivi forniti.

L'incidenza dell'armatura per ogni metro lineare di platea non dovrà comunque essere inferiore a 13 Kg. ed essere eseguita con ferri di diametro mm. 8, almeno in n. di 14 longitudinali e 3 trasversali dei quali almeno 1 sagomato.

Prima della posa in opera della fognatura sarà interposto nella "sella" uno strato di sabbia asciutta di cm. 4-5 compresso e successivamente sarà completato il rinfianco con sabbia dello spazio compreso fra la parete interna della "sella" e quella esterna della fognatura.

Gli spessori di rinfianco ed estradossatura saranno eseguiti secondo i tipi previsti nei disegni esecutivi e secondo le modalità indicate nei paragrafi ed articoli precedenti.

49.3.3. NORME COMUNI AI VARI TIPI DI FOGNE PREFABBRICATE IN CALCESTRUZZO

Ogni elemento di fogna sarà calato nello scavo con gru, autogru, braccio escavatore.

L'imboccatura di ogni elemento di fogna, con il precedente già in opera, dovrà essere esclusivamente effettuata tassativamente per gli elementi con giunto a bicchiere ed anello elastomerico, mediante impiego di TIR-FOR manuale o idraulico a seconda delle necessità.

E' tassativamente vietato porre in opera, cioè eseguire i giunti fra i vari successivi elementi di fogna, esercitando pressione mediante le benne degli escavatori od altre macchine operatrici simili. Ciò al fine di evitare incrinature e/o rotture e/o sbeccature, sia dei giunti stessi che degli elementi di fogna, i quali dovranno giungere in cantiere ed essere scaricati a piè d'opera e/o in opera perfettamente integri in ogni loro parte.

Elementi difettosi o comunque danneggiati, anche durante il loro trasporto a piè d'opera, saranno rifiutati e l'Impresa dovrà provvedere alla loro immediata sostituzione prima della loro posa in opera e/o dello scarico a piè d'opera.

Elementi posti in opera non integri, dovranno essere tassativamente rimossi e sostituiti, qualunque sia lo stato di avanzamento nella costruzione della fognatura.

Non sono ammesse stuccature e/o ripristini e/o rabberci di qualunque tipo. Il tutto al fine di ottemperare alle norme di cui al D.Lgs. 152/2006 ed alla Legge n° 319 del 1976 e ss.mm.

Singoli elementi o tratti di fognatura che, sfuggiti ai controlli in corso d'opera, risultassero in fase di collaudo lesionate, incrinare o comunque difettose per non aver rispettato le prescrizioni di fornitura e di posa sopra dettate, saranno detratte dalla contabilità e l'Impresa si dichiara perfettamente edotta di detto provvedimento e non potrà avanzare riserve o altre pretese di pagamenti, indennità, compensi.

Quanto sopra sarà applicato anche in fase di controllo della Direzione Lavori nella stesura della contabilità finale, sia per l'emissione dell'ultimo stato di avanzamento lavori e/o dello Stato Finale per il collaudo. Eventuali vizi occulti di costruzione, trasporto, posa in opera, che si manifestassero durante l'esercizio della fogna ed entro il periodo di prescrizione decennale di cui al vigente Codice Civile, faranno carico all'Impresa Appaltatrice dei lavori la quale dovrà, a sua cura e spese, provvedere ai necessari interventi, di qualsiasi entità essi si rivelino, incluso i ripristini delle sedi stradali alterate ed incluso l'onere delle nuove prove di tenuta della fogna e di cui all'art. 18, lettera m) delle Condizioni Generali del presente Capitolato.

49.3.4. FOGNE PREFABBRICATE IN P.V.C. TUBAZIONI SEZIONE CIRCOLARE

Per le fogne e/o tubazioni di sezione circolare in P.V.C. si rimanda ai relativi specifici titoli di lavoro riportati nell'Elenco Prezzi allegato al presente Capitolato.

Comunque i tipi delle tubazioni in P.V.C., qualunque sia il loro diametro, saranno i seguenti:

Serie 300 e Serie 301 Norme UNI 7443/75 con giunto a bicchiere per incollaggio.

Serie 303/1 e Serie 303/2 Norme UNI 7447/75 con giunto a bicchiere ed anello elastomerico a tenuta. Di dette serie potranno essere anche richiesti i tipi a giunto con bicchiere ad incollaggio.

Sempre secondo quanto sarà specificamente indicato dal rispettivo prezzo di Elenco, i predetti tubi potranno essere rinfiancati, platea ed estradossatura incluse, sia con calcestruzzo, sia con sola sabbia.

Comunque, la ricopertura totale del tubo, a partire dalla generatrice superiore non dovrà essere mai inferiore a mt. 1,00 (uno) come da Norme UNI 7447/75.

49.3.5. POZZETTI DI ISPEZIONE DELLE FOGNATURE E POZZETTI DI SCOLO DELLE ACQUE PIOVANE

Per lo scavo ed il sottofondo dei pozzetti vale quanto prescritto per le fognature. Lo spessore del sottofondo dovrà essere comunque di spessore non inferiore a cm. 10/15.

Il getto costituente le pareti dovrà avere le seguenti caratteristiche:

- dovrà rispondere a tutte le prescrizioni riguardanti i conglomerati cementizi;
- dovrà avere caratteristiche di resistenza almeno pari a quelle della classe 250;
- le pareti dovranno avere uno spessore minimo di 15 cm. per i pozzetti di ispezione e di cm. 12 per i pozzetti di scolo;
- le pareti dovranno essere realizzate con un unico getto fino ad una quota di 25 cm. sotto quella del piano stradale finito.

La superficie delle pareti interne dei pozzetti dovrà essere liscia, esente da vuoti e da scabrosità. Le pareti dovranno essere realizzate in un unico getto fino alla quota prevista per l'appoggio del chiusino, della soletta di riduzione o della caditoia; il piano del getto dovrà essere perfettamente orizzontale. La cassaforma potrà avere forma tronco piramidale ma la differenza fra i singoli lati, misurati alle estremità, non dovrà essere maggiore del 2%. Il disarmo non potrà avvenire prima che siano trascorse 24 ore dal getto.

Per i pozzetti con lato superiore a cm. 60 la soletta di riduzione, che potrà essere prefabbricata purchè munita di elemento di incastro, dovrà poter resistere ai carichi previsti per strade di 1° categoria. L'apertura nella soletta dovrà avere lato non inferiore al lato o al diametro del chiusino.

L'impresa dovrà a sua cura e spese innestare ai pozzetti le tubazioni realizzate nel corso dell'appalto stuccando le giunture con malta cementizia.

Salvo diverse prescrizioni dell'Elenco Prezzi il fondo dei pozzetti di ispezione dovrà essere raccordato al piano di scorrimento della fognatura senza variazioni altimetriche, con lisciatura a ferro.

Su richiesta o parere della D.L. potranno essere impiegati pozzetti totalmente o parzialmente prefabbricati e già provvisti di innesti a bicchiere; le caratteristiche di resistenza dovranno essere uguali a quelle dei pozzetti gettati in opera.

Nei pozzetti di scolo per le acque piovane, salvo diverse disposizioni della D.L., i tubi dovranno essere innestati ai pozzetti con il piano di scorrimento a 30 cm. dal fondo del pozzetto.

E' facoltà insindacabile della D.L. ordinare la sostituzione dei chiusini e delle caditoie in ghisa previsti con altri di tipo e di peso differenti oppure l'impiego sostitutivo di elementi forniti a parte dalla Amministrazione appaltante. Il maggior peso di ghisa rispetto ai pesi minimi indicati nelle singole voci dell'Elenco Prezzi Unitari o la maggior spesa derivante dall'adozione di materiali particolari verranno compensate con le relative voci dell'Elenco Prezzi o mediante la liquidazione totale o parziale di fatture in anticipazione.

In caso di eliminazione del chiusino o della caditoia in ghisa si procederà alla determinazione dell'importo ottenuto dal peso minimo prescritto moltiplicato per il prezzo unitario relativo alla fornitura e posa in opera di elementi in ghisa.

Su richiesta della D.L. il pozzetto di scolo con caditoia potrà essere sostituito da una bocca di lupo senza che l'Impresa possa opporre eccezione o riserva.

49.3.6. CHIUSINI E CADITOIE IN GHISA - FORNITURA E MONTAGGIO

I chiusini e le caditoie dovranno essere realizzati in ghisa di buona qualità e resistenza meccanica, esente da impurità, scorie, vuoti, difetti di fusione, ecc. Queste caratteristiche dovranno essere ottenute mediante l'uso di leghe contenenti una adeguata percentuale di ghisa vergine. Le superfici degli

elementi dovranno essere sabbiati e prive di scorie e residui carboniosi. Gli elementi in ghisa dovranno essere conformi ai disegni allegati ai progetti o, in mancanza di questi, alle prescrizioni della D.L.. La tolleranza massima ammessa rispetto alle misure prescritte è di 5 mm., comunque i coperchi e le griglie dovranno avere una superficie di appoggio ai rispettivi telai tale da non consentire oscillazioni e da non causare rotture degli elementi. I chiusini per pozzetti di ispezione posti in sede stradale dovranno avere carico di rottura pari a 400 KN e caratteristiche corrispondenti alle norme Europee "EN 124", per ghisa normale, e norme UNI 4544 per ghisa sferoidale.

Gli elementi dovranno essere muniti degli elementi in rilievo necessari per una buona aderenza e delle scritte in rilievo richieste dalla D.L. che potranno variare a seconda dell'uso e della destinazione degli elementi.

La messa in opera degli elementi di ghisa dovrà essere eseguita su uno strato di malta cementizia dello spessore massimo di cm. 2 che assicuri un appoggio uniforme di tutta la superficie di base del telaio, nel caso che ciò non sia possibile si realizzerà un nuovo piano di appoggio mediante un nuovo getto o, su strade a traffico ridotto e su specifico parere della D.L., in muratura di mattoni pieni a due teste, legata in malta cementizia ed intonacata. Nessun compenso potrà essere richiesto dall'Impresa per la prima sistemazione in quota del chiusino o della caditoia, compresa nel prezzo unitario. Le eventuali successive sistemazioni in quota, da eseguirsi in seguito a variazioni nella quota del piano stradale, saranno compensate con gli appositi articoli di Elenco Prezzi o, in mancanza, mediante prestazioni in economia.

49.3.7. Griglie in ghisa sferoidale su caditoie stradali

Le griglie stradali dovranno essere in ghisa sferoidale rispondenti alla norma UNI ISO 1083, conforme alla norma UNI EN 124, classe C 250 e D 400 e prodotte in stabilimenti situati nell'Unione Europea certificati ISO 9001, come indicato nei disegni esecutivi.

Il modello da adottarsi sarà quello a griglia concava quadrata con apertura libera di 400x400 mm.

Esse dovranno essere rivestite con vernice bituminosa e dovranno avere la marcatura EN 124 D 400 ed il marchio dell'ente di certificazione internazionalmente riconosciuto.

Le griglie avranno le seguenti caratteristiche:

- telaio quadrato con dimensioni esterne non inferiori a 510x510 mm, a sagoma quadrata provvisto di asole per il fissaggio;

- griglia concava a sagoma quadrata di dimensioni 450x450 mm, con rilievo antisdrucchiolo e autobloccante sul telaio mediante incastro elastico privo di elementi meccanici quali viti o bulloni; le feritoie centrali dovranno essere disposte lungo l'asse di concavità e ortogonalmente a quelle laterali per favorire il deflusso delle acque o per aumentare la sicurezza del traffico ciclistico.

Il peso complessivo del telaio e della griglia sarà di circa 30,4 kg. Le griglie dovranno essere rimovibili per pulizia e manutenzione.

Le caditoie, sulle quali verranno sistemate le griglie, se prefabbricate:

- dovranno essere posate su un letto di calcestruzzo avente $R_{ck} \geq 200$ daN/cm²;

- la superficie superiore del getto dovrà essere perfettamente orizzontale ed a una quota idonea a garantire l'esatta collocazione altimetrica rispetto alla pavimentazione stradale, inoltre dovrà essere adeguatamente rinfiancata;

- dovranno essere dotate di collegamento alla fognatura, opportunamente sifonato, ottenuto con un tubo di collegamento in PVC EN 1401 serie metrica SDR 41 SN8 kN/m², Ø 160/200/250/315/400/615 mm..

Nel prezzo di applicazione si intendono compresi tutti gli oneri per gli scavi, per la fornitura e posa della griglia, della caditoia e del tubo di collegamento in PVC, per qualsiasi lunghezza necessaria, alla condotta principale che deve essere sifonato, ove indicato dai disegni di progetto, a mezzo di elemento curvo come da disegni di progetto.

Nulla è dovuto all'Impresa per lavori da compiersi per errata valutazione dei piani di posa.

Prima della posa dell'elemento inferiore, si spalmerà il sottofondo con cemento liquido e, qualora la posa avvenga a sottofondo indurito, questo dovrà essere convenientemente bagnato.

I giunti di collegamento dei singoli elementi prefabbricati dovranno essere perfettamente sigillati con malta cementizia.

Nella posa dell'elemento contenente la luce di scarico si avrà cura di angolare esattamente l'asse di questa rispetto alla fognatura stradale, in modo che il condotto di immissione possa immettersi in quest'ultima senza curve o deviazioni.

Le dimensioni interne del pozzetto prefabbricato dovranno avere dimensioni tali da sostenere il telaio della griglia.

Le caditoie esistenti nelle zone d'intervento dovranno essere messe correttamente in quota secondo i piani di posa in progetto; le caditoie nuove indicate in progetto verranno collegate a quelle esistenti od ai collettori fognari esistenti. Il tutto dovrà essere eseguito secondo le descrizioni progettuali e le indicazioni che verranno fornite dalla D.L.

49.3.8. RIVESTIMENTI ANTICORROSIVI ED IMPERMEABILIZZANTI DI FOGNATURA E MANUFATTI CANALI

Il rivestimento anticorrosivo ed impermeabilizzante da applicare su fognature e manufatti, gettati in opera o prefabbricati, sarà a base di carbon fossile e di resine epossidiche. Sono ammesse tutte le vernici con percentuali di resina a catrame comprese fra quelle indicate di seguito o superiori:

- Catrame dal 15 al 30%
- Resina dal 15 al 30%
- Solvente 30% max.
- Carica e pigmenti 40% max.

Sulla Composizione delle ceneri sono prescritti i seguenti limiti:

- Silicati 30% min.
- Carbonati 20% max.
- Solfati 20% max.

Le prove di resistenza alla corrosione verranno eseguite su rivestimento di 400 micron applicato a lamierino di acciaio dolcissimo in conformità alle norme UNI 4715-18.

La temperatura delle superfici da rivestire non potrà essere inferiore a 5 gradi C. o superiore a 50 gradi C., in ogni caso le superfici non potranno essere verniciate qualora siano anche solo leggermente umide. L'impresa dovrà usare tutti gli accorgimenti necessari per mantenere asciutte le superfici da rivestire.

I tubi in cemento vibrocompressi potranno essere posti in opera già impermeabilizzati, a condizione che durante la posa il rivestimento non venga danneggiato. In caso di danno anche parziale al rivestimento, l'Impresa dovrà sostituire il tubo o procedere ad una nuova completa impermeabilizzazione.

49.3.9. VERIFICHE SULLA IMPERMEABILITA' DELLE FOGNATURE

VERIFICHE SULLA IMPERMEABILITA' DELLE FOGNATURE

Prima del rinterro, in tratti di fognatura muniti di guarnizione di tenuta fra i tubi, su richiesta della D.L., si eseguirà una prova di impermeabilità (VIDEOISPEZIONE), o altre prove a discrezione della D.L., dell'ENTE GESTORE e/o del collaudatore se nominato tutte a carico dell'Impresa.

Prima di iniziare la prova si procederà a sigillare i due tubi estremi del tratto da verificare.

La tubazione verrà quindi riempita di acqua avendo cura che essa non subisca spostamenti o sollevamenti, lasciando in ogni caso libere le giunzioni in modo da poter facilmente individuare eventuali punti permeabili.

Si applicherà quindi per la durata di 15 minuti la pressione di prova che, a norma dell'art. 4 della Normativa tecnica per tubazioni" approvata con D.M. 12.12.1985, sarà pari a quella realizzabile fra l'asse della tubazione e la quota media del piano stradale o di campagna. La pressione dovrà essere controllata con un manometro o un piezometro.

Se durante il tempo prescritto la pressione diminuisce si dovrà aggiungere altra acqua per mantenere costante il valore iniziale.

Nel caso si notassero punti permeabili la prova dovrà essere interrotta per riparare i difetti e, in seguito, ripetuta per altri 15 minuti.

REINTERRO DEGLI SCAVI ESEGUITI PER FOGNATURE, CANALIZZAZIONI, POZZETTI E CAMERETTE, RIEMPIMENTI DI AIUOLE E RIPRISTINI DI TERRENO VEGETALE

L'Impresa non potrà eseguire il reinterro degli scavi prima che la D.L. abbia potuto verificare la regolarità dei lavori eseguiti. Il reinterro degli scavi avverrà, ove possibile, utilizzando il materiale di scavo giudicato idoneo dalla D.L.; l'Impresa dovrà, a sua cura e spese, procedere alla stesa del materiale nello scavo, alla eventuale bagnatura ed alla costipazione con rullo o piastra vibrante. Analoghi accorgimenti dovranno essere adottati per il riempimento di aiuole formate mediante la posa in opera di cordonate e per il ripristino del terreno vegetale nei pressi delle opere eseguite, finalizzati alla formazione delle coltri erbose ed alla piantagione di essenze arbustive. Il riempimento totale o parziale dello scavo con nuovi materiali verrà compensato con gli appositi articoli di elenco.

49.3.10. INTERFERENZE DI FOGNATURE, CANALIZZAZIONI, POZZETTI E CAMERETTE CON ALTRI SERVIZI A RETE SOTTERRANEI

Saranno a totale carico dell'Impresa gli oneri derivanti dalla presenza di cavi, tubazioni, manufatti, ivi compresi i ritardi causati dai lavori di spostamento ed adeguamento dei servizi, eseguiti sotto il controllo dei rispettivi enti.

L'Impresa darà atto che l'Amministrazione appaltante ha già tenuto conto di questi oneri in sede di analisi prezzi. Le prestazioni compiute dall'Impresa per lo spostamento dei servizi o degli elementi interferenti, eseguite in collaborazione con gli enti interessati, saranno compensate in economia.

Articolo 50 PAVIMENTAZIONI IN MASSELLI DI PIETRA E DI CLS (LASTRICATI)

Le pavimentazioni in argomento saranno costituite con masselli di granito o di porfido, o di sienite, o di pietra calcarea o vulcanica (basole) o pietra arenaria (macigno, o pietraforte etc.) secondo prescrizione, rispondenti ai requisiti di cui alle NORME UNI 2718.

In ogni caso la roccia impiegata per la formazione dei masselli dovrà essere sana, senza degradazioni o alterazioni, compatta, dura ed omogenea; dovrà essere ancora priva di druse o geodi, senza vene e catene di minerali differenziati ed infine senza piani di sfaldatura o di distacco (peli); in particolare sono da escludere tutti i materiali provenienti dallo strato di copertura (cappello).

La lavorazione dei masselli dovrà essere eseguita a punta mezzana (se non diversamente previsto) per tutta la faccia superiore ed a scalpello per le facce laterali; per le facce laterali sarà sufficiente una lavorazione a scalpello su una fascia (superiore) di almeno 8 cm., sboccando semplicemente la parte rimanente.

I giunti dovranno formare con la faccia vista spigoli vivi, regolari ed a squadra.

Le facce laterali dovranno risultare a squadra per un'altezza non inferiore alla metà dello spessore del massello; nella parte inferiore potranno invece presentare sottosquadri di valore non superiore a 2,5 cm..

Nelle pavimentazioni a secco i masselli verranno posti in opera su un letto di sabbia di spessore compreso fra 8 e 10 cm. I masselli saranno stesi con la dovuta cura ed assestati con mazzaranghe di

legno in modo che abbiano a disporsi secondo una superficie continua e regolare, con le precise sagome e quote stabilite.

Per favorire l'assestamento, la posa e la battitura saranno accompagnate da abbondanti bagnature del letto di sabbia.

Subito dopo la posa dei masselli ed allo scopo di colmare i vani rimasti in corrispondenza dei giunti, tutta la superficie verrà ricoperta da uno strato di sabbia vagliata che si dovrà fare scorrere e penetrare in tutti gli interstizi a mezzo di scope ed acqua, sino a completa chiusura.

Nel caso fosse prescritta la sigillatura dei giunti, questa dovrà essere eseguita, salvo disposizioni contrarie della Direzione Lavori, secondo quanto indicato negli articoli seguenti.

Nelle pavimentazioni con malta i masselli verranno sistemati su uno strato di malta di calce idraulica o di cemento, di conveniente spessore, posto sulla fondazione opportunamente preparata alla sagoma prescritta.

I masselli saranno battuti fino al rifluimento della malta nei giunti, risultando espressamente proibita l'aggiunta di malta. In ogni caso i masselli dovranno essere disposti in modo che, nei corsi rettilinei, gli spigoli maggiori risultino esattamente allineati e quelli minori sfalsati di corso in corso.

I masselli dovranno essere posti in opera perfettamente accostati gli uni agli altri, con giunti larghi non più di 1 cm.

Nel prezzo della pavimentazione è incluso l'onere relativo alla formazione di tutti i pezzi speciali che si rendessero necessari per l'adattamento a binari, chiusini, caditoie, orlature etc.

La lavorazione dei masselli dovrà essere eseguita con idonei paraschegge.

PAVIMENTAZIONE IN PIETRAFORTE ED IN PIETRA MACIGNO

I materiali dovranno corrispondere alle "Norme per l'accettazione delle pietre naturali da costruzione" di cui al R.D. 16.10.1939 n. 2.232. In generale le pietre da impiegarsi dovranno essere omogenee, a grana compatta, non gelive, esenti da screpolature, venature, piani di sfaldatura, sostanze estranee, scaglie, cavità, etc. Saranno da escludere le pietre eccessivamente marnose, gessose ed in generale tutte quelle alterabili dall'azione degli agenti atmosferici e dell'acqua corrente.

Le prove per l'accertamento dei requisiti chimico-fisici e meccanici saranno effettuate in conformità alle norme UNI EN 1341:2003 "lastre di pietra naturale per pavimentazioni esterne – requisiti e metodo di prova"

Prima di iniziare i lavori l'Appaltatore dovrà predisporre, a propria cura e spese, i campioni dei manufatti lavorati secondo prescrizione, sottoponendoli all'esame della D.L. Tali campioni se accettati, saranno contrassegnati e conservati come termine di riferimento e confronto, negli uffici della Direzione o in locali appositamente assegnati.

Le lavorazioni della faccia superiore dei conci di pietra usata per le pavimentazione dovrà essere eseguita a mano. Sono da escludere tassativamente le lavorazioni eseguite a macchina.

La pietra sarà murata a malta di cemento tit. 325 per un'altezza minima di cm 7, comprendente in tale altezza l'impiego di "calzatura", anch'essa in calcestruzzo di cemento tit. 325, con inerti fino alla pezzatura massima di mm. 10, a consistenza di terra umida.

I giunti tra pezzo e pezzo non saranno inferiori a mm.5 e sarà eseguito il perfetto riempimento dei giunti stessi mediante colatura di boiaccia di cemento con tazza evitando le sbavature sui pezzi e qualsiasi residuo di malta sulla pietra;

50.1 PIETRAFORTE ALBARESE

Oltre ai requisiti di cui ai caratteri generali, la pietraforte albarese dovrà provenire dalle cave situate nel Comune di Sarsina che hanno fornito pietre adatte alle pavimentazioni stradali e sono state utilizzate nel precedente lotto di intervento.

Saranno rifiutati tutti quei pezzi che ad un attento esame non presentino omogeneità e compattezza e che siano scevri da intrusioni scisto argillose e da ghiaie, noccioli, smerigli, peli, marmi ed in generale da qualunque sostanza eterogenea e così pure la pietraforte che sia scavata dal fondo del filare.

La pietra deve avere la Marcatura CE conformemente alle disposizioni della Norma UNI EN 1341:2003 “lastre di pietra naturale per pavimentazioni esterne – requisiti e metodo di prova” con le seguenti caratteristiche fisico meccaniche:

Resistenza a flessione (UNI EN 12372:2007) non inferiore a MPa 18.2

Resistenza a flessione dopo gelività (UNI EN 12372:2001) non inferiore a MPa 19

Resistenza allo scivolamento/slittamento (UNI EN 1341:2003 appendice D) non inferiore a 66 (USRV)

Resistenza all'abrasione (UNI EN 1341:2003) non superiore a mm. 22

Assorbimento dell'acqua (UNI EN 13755:2002) non superiore a 1%

Nome petrografico CALCARENITE

Massa volumetrica (UNI EN 1936) apparente non inferiore a 2640Kg/m³

Resistenza alla compressione allo stato secco (UNI EN 1926:2007) non inferiore a MPa 152

Resistenza alla compressione dopo cicli di gelività (UNI EN 1926:2000 e UNI EN 12371 :2003) non inferiore a MPa 141

Resistenza all'invecchiamento accelerato tramite shock termico (UNI EN 14066:2004) variazione di massa del provino non inferiore a 16%

Resistenza alla cristallizzazione dei Sali (UNI EN 11370:2001) non inferiore a -0.1 (USRV) provini risultanti dall'ispezione visiva integri

50.2 PIETRA MACIGNO

La pietra macigno è una pietra arenaria con le seguenti caratteristiche

Peso di volume 2.500 kg/mq

Coefficiente di imbibizione max 0,01

Resistenza a compressione 900 kg/cmq

Coefficiente di abrasione max 3,30 mm.

Il coefficiente d'usura è calcolato a seguito di una prova eseguita su un percorso di 500 metri.

Il coefficiente di imbibizione = Δ aumento di peso / peso iniziale.

50.3 Pavimentazione in masselli autobloccanti di cls colorati

In linea generale, salvo diverse disposizioni della Direzione dei Lavori, la realizzazione di pavimentazione portante, componibile, è composta da blocchi prefabbricati in cls antigelivo, certificati dal marchio I.C.M.Q., di forma rettangolare o altra a scelta della D.L., con facce rette o smussate a discrezione della D.L. previa campionatura.

Gli elementi devono avere spessore minimo pari a cm. 6/8 come indicato negli elaborati progettuali e sono posti in opera con semplice accostamento uno all'altro al fine di realizzare una superficie carrabile, posati con geometria a scelta della D.L., finitura al quarzo doppio strato.

I blocchi devono essere idonei a sopportare un traffico veicolare medio classe 3.

Sono posati su idoneo sottofondo in graniglia di frantoio mm 3/6 per uno spessore complessivo pari a circa 3/4 cm..

Finitura superficiale tipo porfido (rustici) e al quarzo colorati – similari alla pavimentazione esistenti.

50.4.CORDOLI in granito CHIARO

I cordoli dovranno essere di sez. 15/25 cm tagliati a lama e bocciardati.

La posa delle cordonate formanti la delimitazione di una pavimentazione o di una aiuola o un marciapiede, avverrà nella seguente maniera.

Con l'ausilio di punte e corde apposite si determinerà l'allineamento e le quote di posa, che dovranno tener conto delle necessarie pendenze. Sullo strato di sottofondo si provvederà poi a predisporre il letto di posa costituito da malta cementizia, dosata a kg 300/m³ di cemento Portland 325.

Il piede della cordonata o dei binderi una volta trovato il giusto allineamento e livello dovrà appoggiare completamente nella malta di allettamento; si procederà quindi al rinfiacimento con malta cementizia che sarà particolarmente abbondante

in corrispondenza delle giunzioni tra un elemento e l'altro ed alla battitura. In un

secondo tempo si provvederà alla sigillatura dei giunti, che saranno costipati di boiaccia cementizia e quindi stilati e ben ripuliti con acqua e spugne.

Articolo 51

PAVIMENTAZIONI IN CUBETTI DI PIETRA

Saranno formate con cubetti di porfido o di sienite o di diorite o di altre rocce idonee, purché rispondenti ai requisiti di cui alle NORME C.N.R. Fasc. V/1954.

Salvo diversa disposizione dell'Elenco Prezzi e fermo restando la possibilità di usare materiali di qualsiasi provenienza, della dovuta idoneità, la Direzione Lavori potrà richiedere che vengano impiegati cubetti di porfido della migliore qualità.

I cubetti saranno impiantati su una fondazione predisposta in precedenza, con l'interposizione di uno strato di sabbia, dello spessore tra 6 e 10 cm. Saranno posti in opera ad archi contrastanti con angolo al centro di 90 gradi, raccolti in corsi o filari paralleli, in modo che gli archi affiancati abbiano in comune gli elementi di imposta.

La posa dei cubetti sarà effettuata nel modo più accurato, con giunti sfalsati di corso in corso ed archi perfettamente regolari o, comunque, secondo i disegni di progetto e le indicazioni della D.L.

Gli elementi disposti in maniera regolarmente decrescente dalla chiave verso le imposte, saranno il più possibile serrati tra di loro e, quindi, verranno sottoposti ad energica battitura, a più riprese, con pestelli metallici del peso di almeno 25 Kg.. Per favorire l'assestamento, la battitura dovrà essere accompagnata da abbondanti bagnature del letto di sabbia.

Prima dell'ultima battitura di assestamento, la pavimentazione verrà ricoperta con un sottile strato di sabbia fine che verrà fatta penetrare mediante scope ed acqua in tutte le connessure, in modo da chiuderle completamente.

L'ultima battitura dovrà essere fatta in modo da assestare definitivamente i cubetti, dopo aver corretto eventuali deficienze di sagoma.

I cubetti che a lavorazione ultimata apparissero deteriorati ed anormalmente porosi, dovranno essere cambiati a cura ed a carico dell'Impresa.

La sigillatura dei giunti dovrà essere eseguita secondo le indicazioni della D.L.. Salvo quanto diversamente disposto sarà eseguita non prima che siano passati 15 giorni dall'apertura della strada al traffico. Riparati, poi, gli eventuali cedimenti ed irregolarità verificatisi, si procederà al lavaggio della pavimentazione con acqua a pressione, in modo da svuotare e ripulire i giunti per 3 cm. e quindi, a pavimentazione asciutta, si procederà alla sigillatura dei giunti colando negli stessi, con tazze e beccuccio od altri mezzi idonei, bitume caldo avente penetrazione 30/40. Il legante verrà infine saturato con sabbia o graniglia.

La pavimentazione ultimata dovrà corrispondere esattamente alle quote ed alle livellette di progetto stabilite dalla Direzione Lavori e non presentare, in alcuna parte, irregolarità o depressioni superiori ad 1 cm. rispetto ad un'asta rettilinea della lunghezza di 3 m. appoggiata sul manto in senso longitudinale.

Articolo 52 PALI DI FONDAZIONE

Tipo, numero, diametro e lunghezza dei pali da mettere in opera, se non diversamente indicato, saranno stabiliti dalla D.L. sulla scorta dei dati progettuali e delle risultanze delle indagini geotecniche e geologiche che l'Appaltatore è tenuto ad eseguire a verifica delle previsioni progettuali.

La realizzazione di palificazione dovrà essere preceduta dall'esecuzione di pali di prova: il collaudo verrà effettuato con prove di carico spinte sino a 1,5 volte il carico di progetto e sino a 2,5 volte per opere interessanti le linee ferroviarie a cura e carico dell'Appaltatore e prima della realizzazione dell'opera che dovranno sopportare.

52.1. PALI PREFABBRICATI

La D.L. accetterà il tipo e la lunghezza dei pali da adottare solo dopo l'infissione di uno o più pali di saggio, al fine di determinare la capacità portante; sarà opportuno che la posizione dei pali di saggio coincida con quella dei pali definitivi.

Il rifiuto si intenderà raggiunto quando l'affondamento, prodotto da una "VOLATA", non superi il limite stabilito a seguito dell'infissione dei pali saggio in relazione alla resistenza che il palo deve offrire.

Il palo può essere reciso solo dopo autorizzazione della D.L. che assisterà alla battuta delle ultime volate.

52.2. PALI SPECIALI IN CONGLOMERATO CEMENTIZIO COSTRUITI IN OPERA (PALI BATTUTI O PRESSATI TIPO SIMPLEX DUPLEX, FRANKI E SIMILI).

La realizzazione del cavo destinato ad accogliere il calcestruzzo, avverrà con tubo forma munito di puntazza, che costringerà il terreno in sito a dislocarsi lateralmente senza alcuna asportazione del terreno stesso.

Per i pali di saggio valgono le considerazioni di cui al precedente punto A.

Ultimata l'infissione e realizzato il bulbo di base, si procederà al ritiro del tuboforma, con cautela, per evitare interruzioni nella continuità del calcestruzzo costituente il fusto del palo.

L'introduzione del calcestruzzo in tuboforma avverrà mediante benna munita di valvola automatica all'estremità inferiore, che dovrà essere aperta solo in prossimità della superficie raggiunta dal getto precedente.

L'armatura metallica potrà interessare, a seconda del progetto, tutta o in parte la lunghezza del palo.

52.3. PALI TRIVELLATI

Il tuboforma potrà essere infisso mediante attrezzatura a rotazione o a percussione che l'Appaltatore riterrà di sua convenienza, salvo approvazione della D.L.. Per i pali di saggio vale quanto indicato al punto A.

Per i pali di grande diametro realizzati con l'impiego di fanghi bentonitici e senza l'uso del tuboforma, lo scavo dovrà essere eseguito con apposita attrezzatura a rotazione o roto-percussione a seconda della natura dei terreni.

Potrà essere richiesta all'Appaltatore la strumentazione di alcuni pali per l'esecuzione di controlli così detti "non distruttivi" (ultrasuoni etc.).

Articolo 53 COSTRUZIONI IN ACCIAIO

Le norme tecniche per il calcolo e l'esecuzione delle strutture in acciaio, dovranno rispettare quanto stabilito dalla Legge 05.11.1971 n° 1086 ss.mm., al D.M. 14/01/2008 Norme tecniche per le costruzioni e relative circolari attuative.

Formeranno oggetto delle sopra citate norme le costruzioni in acciaio relative ad opera di ingegneria civile di cui alla citata Legge 1086 del 1971.

Nella progettazione si possono adottare i metodi di calcolo indicati nelle norme C.N.R.-10011 del 1980 e successivi aggiornamenti e/o integrazioni.

Le citate norme prevedono l'impiego di acciai denominati Fe 360 (già Fe 37); Fe 430 (già Fe 44), Fe 510 (già Fe 52) e nei GRADI B-C-D. Qualità e prove da accertare ed eseguire secondo UNI 551/69; UNI 552/64; UNI 556/ottobre '62; UNI 556/2^/giugno '79; UNI 4713/giugno '79; UNI 7070/72.

Per le lamiere grecate e per i profilati formati a freddo, possono adottarsi i metodi di calcolo CNR-UNI 10022/novembre '79.

Gli acciai destinati a strutture saldate dovranno avere composizione chimica contenuta entro i limiti raccomandati dalla UNI-5132/74.

Anche gli elettrodi dovranno corrispondere alla UNI-5132/74.

La temperatura minima alla quale l'acciaio di una struttura saldata può essere utilizzata, deve essere stimata sulla base della temperatura T, alla quale, per il detto acciaio, può essere garantita una resilienza KV di 27 J, secondo UNI 4713/giugno 1979.

Il tutto in mancanza di dati più precisi ed al fine di utilizzare l'acciaio senza pericolo di rottura fragile.

Per le saldature dovranno essere impiegati i seguenti procedimenti:

- saldatura manuale ad arco con elettrodi rivestiti;
- saldatura automatica ad arco sommerso;
- saldatura automatica o semiautomatica sotto gas protettore (CO₂ o sue miscele).

Altri procedimenti dovranno essere preventivamente verificati mediante prove. Gli elettrodi rivestiti per le saldature manuali ad arco dovranno essere, secondo gli acciai base, delle classi 2, 3, o 4 e del tipo E 44 per gli acciai Fe 360 e Fe 430; delle classi 3 o 4 tipo E 52 per gli acciai Fe 510, gli elettrodi dovranno essere omologati UNI 5132/74.

Sono ammesse le omologazioni RINA e ISPESL.

Per spessori rispettivamente maggiori di 30 mm. (acciai Fe 360 e Fe 430) e maggiori di 20 mm. (acciai Fe 510) oppure, per temperatura di esercizio minore di 0 gradi C., saranno ammessi solo elettrodi di classe 4 B.

Per le saldature automatiche ad arco sommerso e automatiche o semiautomatiche sotto gas protettore, si dovranno impiegare i fili nudi, i flussi (o i gas) e la tecnica esecutiva che si usa per le prove preliminari di verifica di cui alla UNI 4713/giugno '79 per la resilienza.

La resistenza a trazione sui giunti testa a testa dovrà risultare non inferiore a quella del materiale base.

Per ogni ulteriore chiarimento dei dettagli esecutivi, di progetto prove etc., si rimanda ai Decreti Ministeriali che ogni biennio dettano ed aggiornano le "Norme tecniche esecutive per l'esecuzione delle opere in acciaio cemento armato normale e cemento armato precompresso".

Articolo 54 INDAGINI E RILIEVI GEOGNOSTICI

54.1. GENERALITÀ

L'Appaltatore sarà tenuto ad eseguire, a propria cura e spese, tutte le indagini ed i rilievi che la Direzione Lavori riterrà necessari od opportuni al fine di determinare, con la dovuta approssimazione, la natura e le caratteristiche dei terreni di impianto, nonché la presenza di eventuali discontinuità ed i livelli di acqua.

Le indagini ed i rilievi saranno sviluppati con ampiezza diversa a seconda delle caratteristiche strutturali e delle dimensioni dei manufatti, dei carichi da questi esercitati e dalla consistenza dei terreni di fondazione.

54.2. INDAGINI IN SITO E PRELIEVO DI CAMPIONI

Le indagini consisteranno in generale, in saggi di vario tipo, quale sondaggi, pozzetti o trincee, dei quali sarà effettuata un'accurata descrizione in base ai criteri geotecnici. La Direzione Lavori specificherà od autorizzerà la tecnica di indagine.

In ogni caso e salvo diversa disposizione, le indagini verranno spinte fino alla profondità alla quale i carichi possono indurre sollecitazioni significative di pressione nel terreno.

In rapporto alle condizioni di indagine, i campioni potranno essere prelevati in superficie, o mediante scavo di pozzetti, o mediante apparecchiature meccaniche etc.. Per ogni sondaggio, si darà luogo al prelievo di campioni ad ogni variazione stratigrafica e per strati di notevole spessore, a differenze di quota da 3 a 5 m., a seconda delle particolari condizioni.

I campioni verranno conservati con la massima cautela in idonei contenitori stagni sui quali, con apposita etichetta, verranno indicati luogo e data del prelievo, numero del campione, quota di prelievo,

denominazione del lavoro del cantiere e della Ditta Appaltatrice. Sugli stessi campioni, che dovranno essere conservati in locali riparati, la Direzione Lavori potrà fare eseguire tutti gli esami di laboratorio che riterrà necessari ed opportuni.

54.3. RELAZIONE

Le indagini di laboratorio avranno lo scopo di determinare le proprietà indici per una completa identificazione e classificazione geotecnica dei terreni e le proprietà fisico-meccaniche degli stessi.

Per la determinazione delle proprietà fisico-meccaniche dei terreni, si dovrà ricorrere a prove in sito, nei casi in cui si presentasse particolarmente difficile il prelievo dei campioni indisturbati (es. sabbie o ghiaie incoerenti, torbe e materiale di riporto, argille scagliese etc.), oppure allorché si dovesse verificare il comportamento di strutture di fondazione.

Ad indagini, prove e rilievi ultimati, l'Appaltatore sarà tenuto a presentare alla Direzione un'esauriente relazione, corredata di grafici e moduli riepilogativi, al fine di fornire un quadro sufficientemente chiaro di tutte le caratteristiche generali e particolari del terreno di impianto e di tutte le condizioni che possano influire sul dimensionamento e sulla stabilità delle opere.

La relazione sarà firmata da un Geologo professionalmente abilitato o da un esperto (nel rispetto della Normativa vigente) e dell'Appaltatore.

Articolo 55 CONTROLLO PROVE E CONSEGNA DEI MATERIALI

L'Impresa ha l'obbligo di ammettere, nei propri cantieri, il personale indicato dalla Direzione dei Lavori per la sorveglianza e controllo nella preparazione dei conglomerati cementizi in centrali di betonaggio, dei pietrischetti bitumati e dei conglomerati bituminosi, fornire personale e mezzi per l'accertamento delle prescrizioni di Capitolato.

Le prove comprovanti l'idoneità dei materiali impiegati dovranno essere fatte da laboratori universitari autorizzati a cura della Direzione dei Lavori ed a spese dell'Appaltatore.

La consegna dei materiali dovrà avvenire nelle strade a piè d'opera, o nei cantieri comunali o nelle piazzole predisposte in qualunque località del territorio comunale a cura dell'Impresa, secondo gli ordini ricevuti.

Sono a carico dell'Impresa tutte le operazioni di carico, trasporto e scarico, accatastamento e misura dei materiali, essendo tali oneri compresi nei prezzi unitari.

Le forniture avranno la durata prevista nell'apposito articolo, ma l'Amministrazione si riserva il diritto di richiederle in quelle quantità e con la gradualità che riterrà necessaria, stabilendo, di volta in volta, con buoni di ordinazione i quantitativi di materiale ed i termini di consegna senza che l'Impresa abbia diritto a compenso alcuno.

L'Appaltatore dovrà recarsi tutti i giorni presso la Direzione Lavori per ricevere i relativi ordini.

I materiali misurabili a volume secondo l'Elenco Prezzi, potranno essere misurati al loro arrivo con carico assestato nel camion, oppure in cataste di forma geometrica disposte a cura dell'Impresa.

L'Impresa si obbliga a consegnare i materiali con automezzi muniti di cassone regolare, col carico perfettamente spianato, senza vuoti, né cumuli, in modo che risulti un perfetto parallelepipedo.

Il personale del Comune ha l'obbligo di respingere i carichi che non corrispondono al solido di parallelepipedo.

I materiali valutabili a peso dovranno essere accompagnati da note pesi controllabili con le bascule dei cantieri od alla pesa pubblica.

Ogni carico inoltre, dovrà essere accompagnato da un buono di consegna con l'indicazione esatta del materiale corrispondente alle voci di Capitolato e della misura dei materiali.

Articolo 56 SEGNALETICA

SEGNALETICA ORIZZONTALE

56.1. – SEGNALETICA AD ELEVATA RETRORIFLETTENZA

Per la segnaletica orizzontale la normativa di riferimento risulta essere la seguente:

Circ. LL.PP. 16 maggio 1996, n. 2357 e successive modifiche ed integrazioni;

Circ. LL.PP. 27 dicembre 1996, n. 5923 e successive modifiche ed integrazioni;

Circ. LL.PP. 9 giugno 1997, n. 3107 e successive modifiche ed integrazioni.

Pertanto in sede di offerta le ditte dovranno presentare una dichiarazione del legale rappresentante della stessa ditta nella quale si attesta che i loro fornitori realizzeranno la fornitura come prescritto nelle specifiche tecniche e assicurino la qualità della fabbricazione ai sensi delle norme UNI EN ISO 9002/94 (dichiarazione di impegno).

La ditta che si aggiudica il lavoro dovrà presentare una dichiarazione di conformità dei prodotti alle specifiche tecniche del presente capitolato e secondo i criteri che assicurino la qualità della fabbricazione ai sensi delle norme UNI EN ISO 9002/94, dichiarazione ai sensi della norma EN 45014 rilasciata all'impresa installatrice direttamente dal produttore o fornitore (dichiarazione di conformità).

Inoltre la segnaletica orizzontale dovrà essere priva di sbavature e ben allineata.

Il Direttore dei lavori potrà chiedere, in qualsiasi momento, all'appaltatore la presentazione del "certificato di qualità", rilasciato da un laboratorio ufficiale, inerente alle caratteristiche principali della vernice impiegata.

Potranno essere utilizzate due diverse tipologie materiali: pitture termoplastiche premiscelate con microsfere di vetro da applicare a spruzzo o con strisce laminate elasto-plastiche autoadesive.

56.2. – VERNICI TERMOPLASTICHE SPRUZZATE

56.2.1. – CONDIZIONI DI STABILITÀ

Per la vernice bianca il pigmento colorato sarà costituito da biossido di titanio con o senza aggiunta di zinco, per quella gialla da cromato di piombo.

Il liquido pertanto deve essere del tipo oleo-resinoso con parte resinosa sintetica; il fornitore dovrà indicare i solventi e gli essiccamenti contenuti nella vernice.

La vernice dovrà essere omogenea, ben macinata e di consistenza liscia ed uniforme, non dovrà fare crosta né diventare gelatinosa od ispessirsi.

La vernice dovrà consentire la miscelazione nel recipiente contenitore senza difficoltà mediante l'uso di una spatola a dimostrare le caratteristiche desiderate, in ogni momento entro sei mesi dalla data di consegna.

La vernice non dovrà assorbire grassi, olii ed altre sostanze tali da causare la formazione di macchie di nessun tipo e la sua composizione chimica dovrà essere tale che, anche durante i mesi estivi, anche se applicata su pavimentazione bituminosa, non dovrà presentare traccia di inquinamento da sostanze bituminose.

Il potere coprente della vernice deve essere compreso tra 1,2 e 1,5 m²/kg (ASTM D 1738); ed il peso suo specifico non dovrà essere inferiore a 1,50 kg·l a 25° C (ASTM D 1473).

56.2.2. – CARATTERISTICHE DELLE SFERE DI VETRO

Le sfere di vetro dovranno essere trasparenti, prive di lattiginosità e di bolle d'aria e, almeno per il 90 % del peso totale, dovranno aver forma sferica con esclusione di elementi ovali, e non dovranno essere saldate insieme.

L'indice di rifrazione non dovrà essere inferiore ad 1,50 usando per la determinazione del metodo della immersione con luce al tungsteno.

Le sfere non dovranno subire alcuna alterazione all'azione di soluzioni acide saponate a ph 5÷5,3 e di soluzione normale di cloruro di calcio e di sodio.

La percentuale in peso delle sfere contenute in ogni chilogrammo di vernice prescelta dovrà essere compresa tra il 30 ed il 40 %.

Le sfere di vetro (premiscelato) dovranno soddisfare complessivamente le caratteristiche granulometriche indicate in tab. 56.2.1..

	Setaccio A.S.T.M	% in peso
Perline passanti per il setaccio	n. 70	100
Perline passanti per il setaccio	n. 140	15 ÷ 55
Perline passanti per il setaccio	n. 230	0 ÷ 10

Tabella 56.2.1. – Caratteristiche granulometriche delle sfere di vetro

56.2.3. – IDONEITÀ DI APPLICAZIONE

La vernice dovrà essere adatta per essere applicata sulla pavimentazione stradale con le normali macchine spruzzatrici e dovrà produrre una linea consistente e piena della larghezza richiesta.

Potrà essere consentita l'aggiunta di piccole quantità di diluente fino al massimo del 4% in peso.

56.2.3. BIS– QUANTITÀ DI VERNICE DA IMPIEGARE E TEMPO DI ESSICCAMENTO

La quantità di vernice, applicata a mezzo delle normali macchine spruzzatrici sulla superficie di una pavimentazione bituminosa, in condizioni normali, dovrà essere non inferiore a 0,120 kg/m di striscia larga 12 cm, mentre per la striscia larga 15 cm non dovrà essere inferiore a 0,150 kg/m e di 1,00 kg per superfici variabili tra 1,0 e 1,2 m². In conseguenza della diversa regolarità della pavimentazione ed alla temperatura dell'aria tra i 15 °C e 40 °C e umidità relativa non superiore al 70%, la vernice applicata dovrà asciugarsi sufficientemente entro 30÷45 minuti dell'applicazione; trascorso tale periodo di tempo le vernici non dovranno staccarsi, deformarsi o scolorire sotto l'azione delle ruote gommate degli autoveicoli in transito.

Il tempo di essiccamento sarà anche controllato in laboratorio secondo le norme ASTM D/711-35.

56.2.4. – VISCOSITÀ

La vernice, nello stato in cui viene applicata, dovrà avere una consistenza tale da poter essere agevolmente spruzzata con la macchina traccialinee; tale consistenza misurata allo stornmer viscosimeter a 25 °C espressa in unità Krebs sarà compresa tra 70 e 90 (ASTM D 562). La vernice che cambi consistenza entro sei mesi dalla consegna sarà considerata non rispondente a questo requisito.

La vernice dovrà essere conforme al bianco o al giallo richiesto.

La determinazione del colore sarà fatta in laboratorio dopo l'essiccamento della stessa per 24 ore.

La vernice non dovrà contenere alcuno elemento colorante organico e dovrà scolorire al sole.

Quella bianca dovrà possedere un fattore di riflessione pari almeno al 75% relativo all'ossido di magnesio, accertata mediante opportuna attrezzatura.

Il colore dovrà conservare nel tempo, dopo l'applicazione, l'accertamento di tali conservazioni che potrà essere richiesto dalla Stazione appaltante in qualunque tempo prima del collaudo e che potrà determinarsi con opportuni metodi di laboratorio.

56.2.5. – RESIDUO

Il residuo non volatile sarà compreso tra il 65% ed il 75% in peso sia per la vernice bianca che per quella gialla.

56.2.6. – CONTENUTO DI PIGMENTO

Il contenuto di biossido di titanio (pittura bianca) non dovrà essere inferiore al 14% in peso e quello cromato di piombo (vernice gialla) non inferiore al 10% in peso.

56.2.7. – RESISTENZA AI LUBRIFICANTI E CARBURANTI

La pittura dovrà resistere all'azione lubrificante e carburante di ogni tipo e risultare insolubile ed inattaccabile alla loro azione.

56.2.8. – PROVA DI RUGOSITÀ SU STRADA

Le prove di rugosità potranno essere eseguite su strade nuove in un periodo tra il 10° ed il 30° giorno dall'apertura del traffico stradale.

Le misure saranno effettuate con apparecchio Skid Tester ed il coefficiente ottenuto secondo le modalità d'uso previste dal R.D.L. inglese, non dovrà abbassarsi al di sotto del 60% di quello che presenta pavimentazioni non verniciate nelle immediate vicinanze della zona ricoperta con pitture; in ogni caso il valore assoluto non dovrà essere minore di 35 (trentacinque).

56.2.9. – DILUENTE

Dovrà essere del tipo derivato da prodotti rettificati dalla distillazione del petrolio e dovrà rispondere al D.P.R. n. 245 del 6 marzo 1963 privi di benzolo e con una percentuale minima di componenti di tuoiolo e fluolo e quindi inferire alla percentuale prescritta dall'art. 6 della sopra citata legge.

56.2.10. – CARATTERISTICHE PRESTAZIONALI RICHIESTE

Il materiale deve essere corredato di certificazione di garanzia e di conformità alla normativa UNI EN 1436/98 e successive modifiche.

La segnaletica orizzontale provvisoria di cantiere deve possedere i seguenti requisiti:

$Q_d \geq 100 \text{ mcd} \cdot \text{m}^{-2} \cdot \text{lx}^{-1}$, come previsto per la classe Q2;

$R.L. \geq 200 \text{ mcd} \cdot \text{m}^{-2} \cdot \text{lx}^{-1}$, come previsto per la classe R4;

$\beta \geq 0,30$, come previsto per la classe B3;
S.R.T. ≥ 45 , come previsto dalla classe S1.

La segnaletica orizzontale nuova deve possedere i seguenti requisiti:

1) Alla consegna dei lavori:

$Q_d \geq 100 \text{ mcd}\cdot\text{m}\cdot 2\cdot\text{lx}\cdot 1$, come previsto per la classe Q2;
R.L. $\geq 200 \text{ mcd}\cdot\text{m}\cdot 2\cdot\text{lx}\cdot 1$, come previsto per la classe R4;
 $\beta \geq 0,30$, come previsto per la classe B3;
S.R.T. ≥ 45 , come previsto dalla classe S1.

2) Dopo 180 gg:

$Q_d \geq 100 \text{ mcd}\cdot\text{m}\cdot 2\cdot\text{lx}\cdot 1$, come previsto per la classe Q2;
R.L. $\geq 150 \text{ mcd}\cdot\text{m}\cdot 2\cdot\text{lx}\cdot 1$, come previsto per la classe R4;
 $\beta \geq 0,40$, come previsto per la classe B3;
S.R.T. ≥ 45 , come previsto dalla classe S1.

3) Dopo 365 gg:

$Q_d \geq 100 \text{ mcd}\cdot\text{m}\cdot 2\cdot\text{lx}\cdot 1$, come previsto per la classe Q2;
R.L. $\geq 100 \text{ mcd}\cdot\text{m}\cdot 2\cdot\text{lx}\cdot 1$, come previsto per la classe R4;
 $\beta \geq 0,40$, come previsto per la classe B3;
S.R.T. ≥ 45 , come previsto dalla classe S1.

La segnaletica orizzontale a ripasso deve possedere i seguenti requisiti:

1) alla consegna dei lavori:

$Q_d \geq 100 \text{ mcd}\cdot\text{m}\cdot 2\cdot\text{lx}\cdot 1$, come previsto per la classe Q2;
R.L. $\geq 200 \text{ mcd}\cdot\text{m}\cdot 2\cdot\text{lx}\cdot 1$, come previsto per la classe R4;
 $\beta \geq 0,40$, come previsto per la classe B3;
S.R.T. ≥ 45 , come previsto dalla classe S1.

2) Dopo 180 gg:

$Q_d \geq 100 \text{ mcd}\cdot\text{m}\cdot 2\cdot\text{lx}\cdot 1$, come previsto per la classe Q2;
R.L. $\geq 150 \text{ mcd}\cdot\text{m}\cdot 2\cdot\text{lx}\cdot 1$, come previsto per la classe R4;
 $\beta \geq 0,40$, come previsto per la classe B3;
S.R.T. ≥ 45 , come previsto dalla classe S1.

3) Dopo 365 gg:

$Q_d \geq 100 \text{ mcd}\cdot\text{m}\cdot 2\cdot\text{lx}\cdot 1$, come previsto per la classe Q2;
R.L. $\geq 200 \text{ mcd}\cdot\text{m}\cdot 2\cdot\text{lx}\cdot 1$, come previsto per la classe R4;
 $\beta \geq 0,40$, come previsto per la classe B3;
S.R.T. ≥ 45 , come previsto dalla classe S1.

La segnaletica per fasce di arresto, zebraure, triangoli realizzata con pittura bicomponente avente residuo secco al 99%, denominato comunemente "colato plastico a freddo " nella quantità minima di 2 kg/m², deve possedere i seguenti requisiti:

1) alla consegna dei lavori:

$Q_d \geq 100 \text{ mcd}\cdot\text{m}\cdot 2\cdot\text{lx}\cdot 1$, come previsto per la classe Q2;
R.L. $\geq 200 \text{ mcd}\cdot\text{m}\cdot 2\cdot\text{lx}\cdot 1$, come previsto per la classe R4;
 $\beta \geq 0,40$, come previsto per la classe B3;
S.R.T. ≥ 45 , come previsto dalla classe S1.

2) Dopo 180 gg:

$Q_d \geq 100 \text{ mcd}\cdot\text{m}\cdot 2\cdot\text{lx}\cdot 1$, come previsto per la classe Q2;
R.L. $\geq 150 \text{ mcd}\cdot\text{m}\cdot 2\cdot\text{lx}\cdot 1$, come previsto per la classe R4;
 $\beta \geq 0,40$, come previsto per la classe B3;
S.R.T. ≥ 45 , come previsto dalla classe S1.

3) Dopo 365 gg:

$Q_d \geq 100 \text{ mcd}\cdot\text{m}\cdot\text{2}\cdot\text{lx}\cdot\text{1}$, come previsto per la classe Q2;

R.L. $\geq 100 \text{ mcd}\cdot\text{m}\cdot\text{2}\cdot\text{lx}\cdot\text{1}$, come previsto per la classe R4;

$\beta \geq 0,40$, come previsto per la classe B3;

S.R.T. ≥ 45 , come previsto dalla classe S1.

Infine, per quanto concerne le frecce, le scritte ed i disegni vari, si deve garantire che:

1) alla consegna dei lavori:

$Q_d \geq 100 \text{ mcd}\cdot\text{m}\cdot\text{2}\cdot\text{lx}\cdot\text{1}$, come previsto per la classe Q2;

R.L. $\geq 200 \text{ mcd}\cdot\text{m}\cdot\text{2}\cdot\text{lx}\cdot\text{1}$, come previsto per la classe R4;

$\beta \geq 0,40$, come previsto per la classe B3;

S.R.T. ≥ 45 , come previsto dalla classe S1.

2) Dopo 180 gg:

$Q_d \geq 100 \text{ mcd}\cdot\text{m}\cdot\text{2}\cdot\text{lx}\cdot\text{1}$, come previsto per la classe Q2;

R.L. $\geq 150 \text{ mcd}\cdot\text{m}\cdot\text{2}\cdot\text{lx}\cdot\text{1}$, come previsto per la classe R4;

$\beta \geq 0,40$, come previsto per la classe B3;

S.R.T. ≥ 45 , come previsto dalla classe S1.

3) Dopo 365 gg:

$Q_d \geq 100 \text{ mcd}\cdot\text{m}\cdot\text{2}\cdot\text{lx}\cdot\text{1}$, come previsto per la classe Q2;

R.L. $\geq 100 \text{ mcd}\cdot\text{m}\cdot\text{2}\cdot\text{lx}\cdot\text{1}$, come previsto per la classe R4;

$\beta \geq 0,40$, come previsto per la classe B3;

S.R.T. ≥ 45 , come previsto dalla classe S1.

56.2.11. – CANCELLAZIONE DELLA SEGNALETICA ORIZZONTALE

La cancellazione della segnaletica orizzontale di qualsiasi tipo e dimensione deve essere eseguita con apposita macchina scarificatrice o eventualmente mediante ricoprimento con vernice di colore nero se autorizzata dal ministero.

56.3. – STRISCIE LAMINATE ELASTO-PLASTICHE AUTOADESIVE

56.3.1. - DESCRIZIONE

La segnaletica orizzontale ad elevata retroriflettenza dovrà essere realizzata applicando un laminato elasto-plastico autoadesivo su pavimentazione ancora calda e non definitivamente addensata con l'impiego di un rullo costipante di adeguato peso e dimensioni.

56.3.2. - CARATTERISTICHE DEL MATERIALE

Il materiale dovrà essere costituito da un laminato elasto-plastico realizzato con polimeri di elevata qualità costituenti il supporto e microsferi di ceramica o vetro immerse con aggregati antiscivolo in una resina ad alto grado di bianco ed elevata resistenza all'usura.

56.3.3. - REQUISITI DI ACCETTAZIONE

Il materiale dovrà rispondere ai seguenti requisiti:

56.3.3.1. - Applicazione di margine sinistro

Spessore: $\leq 1,5 \text{ mm}$

Colore: i colori dei laminati elasto-plastici devono rientrare, per tutta la loro vita funzionale, all'interno delle regioni determinate dai vertici delle coordinate di cromaticità, riportate nella tab. 56.1.1., come previsto nella norma UNI EN 1436, appendice C.

Vertici		1	2	3	4
S. O. bianca	X	0.355	0.305	0.285	0.335
	Y	0.355	0.305	0.325	0.375
Illuminante normalizzato D65 (ISO/CIE 10526)					
Geometria di lettura: 45°/0°; illuminazione (45 ± 5)° e misurazione a (0 ± 10)°					

Tabella 56.1.1. – Caratteristiche delle strisce poste al margine sinistro

Retroriflettenza mcd/lux * m ² :	≥ 350
Distanza d'osservazione :	30 m
Angolo d'osservazione α	2,29°
Angolo d'illuminamento ε:	1,24°
Antisdrucchiolo :	≥ 50 srt (British Portable Skid Resistance Tester)
Microsfere ancorate alla resina	
Indice di rifrazione	≥ 1,7

56.3.3.2. - applicazioni di margine destro e tratteggio frecce e scritte

Il prodotto dovrà presentare una geometria a rilievo tale da consentire un'elevata visibilità in qualunque condizione ambientale come in caso di pioggia.

Spessore: ≤ 2,5 mm

Colore: I colori dei laminati elastoplastici devono rientrare, per tutta la loro vita funzionale, all'interno delle regioni determinate dai vertici delle coordinate di cromaticità, riportate nella tab. 56.1.2., come previsto nella norma UNI EN 1436, appendice C.

Vertici		1	2	3	4
S. O. bianca	X	0.355	0.305	0.285	0.335
	Y	0.355	0.305	0.325	0.375
Illuminante normalizzato D65 (ISO/CIE 10526)					
Geometria di lettura: 45°/0°; illuminazione (45 ± 5)° e misurazione a (0 ± 10)°					

Tabella 56.1.2. – Caratteristiche delle strisce poste al margine sinistro

Retroriflettenza mcd/(lux * m ²)::	≥ 550
Distanza d'osservazione :	30 m
Angolo d'osservazione α:	2,29°
Angolo d'illuminamento ε:	1,24°
Antisdrucchiolo:	≥ 50 srt (British Portable Skid Resistance Tester)
Microsfere ancorate alla resina	
Indice di rifrazione	≥ 1,7

56.3.4. - POSA IN OPERA

La posa in opera del laminato elastoplastico autoadesivo dovrà essere effettuata con idonea attrezzatura sulla pavimentazione appena realizzata ad addensamento non ancora completamente ultimato e con temperatura compresa tra i 50° C e 70° C.

La posa potrà essere effettuata, se ordinato dalla D.L., anche su pavimentazione da tempo realizzata riscaldando la superficie d'incasso con idonea attrezzatura munita di lampade a raggi infrarossi in grado di riscaldare il supporto alle temperature sopra indicate.

L'attrezzatura per la posa delle strisce, preventivamente accettata dalla D.L., dovrà essere automatica e semovente con velocità di posa adeguata a quella della vibrorifinitrice dotata di puntatore

regolabile, rulli di trascinamento del laminato e lame da taglio, per eseguire un lavoro a perfetta regola d'arte soprattutto per quanto concerne gli allineamenti, dimensioni tratteggi e larghezze.

L'incasso dovrà essere realizzato con un idoneo rullo a ruote metalliche di idoneo peso preventivamente accettato dalla D.L.

Frecce, scritte e zebature saranno posate manualmente.

56.3.5. - DURATA, GARANZIE E PENALI

Tutti i materiali impiegati dovranno essere riconosciuti idonei dalla Direzione Lavori; l'Impresa resta comunque totalmente responsabile della riuscita del lavoro.

I materiali da impiegare nelle lavorazioni, devono essere forniti da Produttori che dimostrino la disponibilità di un efficiente sistema per il controllo qualitativo della produzione. Certificazione di Qualità ISO 9000

L'impresa stessa o i propri fornitori, ai sensi della Circolare n. 2357 del 16.5.1996 del Ministero dei Lavori Pubblici e successive modifiche ed integrazioni e conformemente alle Norme EN ISO 9002/94, realizzeranno la fornitura dei materiali occorrenti come prescritto dalle norme tecniche predisposte dalla stazione appaltante e secondo i criteri che assicurano la qualità ai sensi della Circolare medesima.

La qualità dei materiali dovrà essere comunque verificata tutte le volte che il Comune lo riterrà necessario ed in qualsiasi fase della produzione e/o realizzazione dei lavori.

Nel caso che i materiali dovessero risultare diversi da quelli dichiarati, l'Impresa provvederà a sua cura e spese alla completa sostituzione del materiale non idoneo anche se già posto in opera.

La durata del materiale in strada non dovrà essere inferiore a 6 anni.

Nel caso che, per motivi dipendenti dalla qualità del laminato si dovessero verificare distacchi, ammaloramenti o rotture delle strisce di segnaletica l'Impresa è tenuta alla sostituzione immediata delle parti ammalorate.

I valori di retroriflettanza misurati con attrezzatura portatile in sito o con attrezzatura ad alto rendimento (tipo Ecodyn), che utilizzino la geometria stabilita dalla UNI EN 1436, appendice B, dovranno alla partenza avere i valori indicati ai punti precedenti.; al di sotto di detti valori (con tolleranze del 5%) si applicheranno detrazioni pari al 10% del prezzo totale.

Nei 6 anni di garanzia il valore di retroriflessione non dovrà mai scendere al di sotto di 100 mcd lux⁻¹ m²., ed il valore di antisdrucchiolo non dovrà mai scendere al di sotto dei 50 SRT, pena il rifacimento gratuito dei tratti sotto i valori indicati.

La segnaletica orizzontale e verticale sarà realizzata conformemente e nel rispetto delle disposizioni tecnico-normative del Nuovo Codice della Strada (D.Lgs. n. 285/1992 del 30 Aprile 1992) e del relativo Regolamento di Attuazione (D.P.R.n.495/1992 del 16 Dicembre 1992) e successive modifiche ed integrazioni.

56.4. – TERMOPLASTICO

56.4.1. - DESCRIZIONE

Il termoplastico preformato di colore bianco contiene microsferi di vetro atte a garantire un'ottima retroriflessione: questo è un requisito primario per la sicurezza e il miglioramento delle condizioni di guida dopo il tramonto. Le microsferi sono sparse uniformemente su tutta la superficie, così come all'interno dei tre millimetri circa di spessore del prodotto. Il risultato di questa tecnologia garantisce una retroriflessione della luce per tutto il ciclo di vita del prodotto.

56.4.2. - CARATTERISTICHE DEL MATERIALE E REQUISITI DI ACCETTAZIONE

Il materiale è di natura alchilica e dovrà essere composto indicativamente da agente legante (circa 20%), titanio e riempitivo bianco (circa 35%), sabbia bianca (circa 10%) e microsferi di vetro (circa 35%)

spessore dello strato

3,0 mm ± 0,4 mm

<i>Antisdrucchiolo:</i>	≥ 50 srt (British Portable Skid Resistance Tester)
<i>Retroriflettenza iniziale mcd/(lux * m²):</i>	≥ 200
<i>Retroriflettenza a fine vita mcd/(lux * m²):</i>	≥ 100

56.4.3. - POSA IN OPERA

La posa dovrà essere effettuata con l'ausilio di un bruciatore a gas, dopo avere pulito accuratamente il manto stradale. Per garantire una migliore adesione del prodotto alla superficie stradale, nel caso di pavimentazione vecchie o in pietra, dovrà essere applicato un primer specifico per prodotti in termoplastico. Il prodotto dovrà essere posato con una temperatura dell'aria compresa tra 5 e 35°C riscaldando il prodotto ad una temperatura generalmente compresa tra 200 e 300°C.

56.4.4. - DURATA, GARANZIE E PENALI

Tutti i materiali impiegati dovranno essere riconosciuti idonei dalla Direzione Lavori; l'Impresa resta comunque totalmente responsabile della riuscita del lavoro.

I materiali da impiegare nelle lavorazioni, devono essere forniti da Produttori che dimostrino la disponibilità di un efficiente sistema per il controllo qualitativo della produzione. Certificazione di Qualità ISO 9000

L'impresa stessa o i propri fornitori, ai sensi della Circolare n. 2357 del 16.5.1996 del Ministero dei Lavori Pubblici e successive modifiche ed integrazioni e conformemente alle Norme EN ISO 9002/94, realizzeranno la fornitura dei materiali occorrenti come prescritto dalle norme tecniche predisposte dalla stazione appaltante e secondo i criteri che assicurano la qualità ai sensi della Circolare medesima.

La qualità dei materiali dovrà essere comunque verificata tutte le volte che il Comune lo riterrà necessario ed in qualsiasi fase della produzione e/o realizzazione dei lavori.

Nel caso che i materiali dovessero risultare diversi da quelli dichiarati, l'Impresa provvederà a sua cura e spese alla completa sostituzione del materiale non idoneo anche se già posto in opera.

La durata del materiale in strada non dovrà essere inferiore a 3 anni.

Nel caso che, per motivi dipendenti dalla qualità del prodotto si dovessero verificare distacchi, ammaloramenti o rotture delle strisce di segnaletica l'Impresa è tenuta alla sostituzione immediata delle parti ammalorate.

I valori di retroriflettenza misurati con attrezzatura portatile in sito o con attrezzatura ad alto rendimento (tipo Ecodyn), che utilizzino la geometria stabilita dalla UNI EN 1436, appendice B, dovranno alla partenza avere i valori indicati ai punti precedenti.; al di sotto di detti valori (con tolleranze del 5%) si applicheranno detrazioni pari al 10% del prezzo totale.

Nei 3 anni di garanzia il valore di retroriflessione non dovrà mai scendere al di sotto di 100 mcd lux m²., ed il valore di antisdrucchiolo non dovrà mai scendere al di sotto dei 50 SRT, pena il rifacimento gratuito dei tratti sotto i valori indicati.

56.5. – ELEMENTI DELIMITATORI DI CORSIA

56.5.1. - DESCRIZIONE

Le corsie riservate, in cui è permesso il transito solo a determinate categorie di veicoli, possono essere delimitate, fisicamente, dalle strisce di corsia di cui all'articolo 140, commi 6 e 7 del Reg. di attuazione del codice della strada, oppure con elementi in rilievo tali da realizzare una cordolatura longitudinale. In tal caso, gli elementi in rilievo sostituiscono la striscia gialla.

56.5.2. - CARATTERISTICHE DEL MATERIALE

Gli elementi in rilievo, da utilizzare principalmente in ambito urbano, sono costituiti da manufatti in materiale plastico o gomma di colore giallo. Devono essere dotati di un solido sistema di fissaggio alla pavimentazione in modo da impedirne lo spostamento o il distacco per effetto delle sollecitazioni derivanti dal traffico e devono essere posizionati in modo da consentire il deflusso delle acque piovane. Gli elementi devono avere una larghezza compresa tra i 15 e 30 cm, altezza compresa tra 5 e 15 cm con una consistenza ed un profilo tale da consentirne il sormonto in caso di necessità. Possono essere dotati di inserti rifrangenti o di altri sistemi catadiottrici per renderli maggiormente visibili.

56.5.3. - REQUISITI DI ACCETTAZIONE

I delimitatori di corsia devono essere approvati dal Ministero delle infrastrutture e dei trasporti - Ispettorato generale per la circolazione e la sicurezza stradale e posti in opera previa ordinanza dell'ente proprietario della strada. Prima dell'inizio dei lavori l'operatore ha l'onere di consegnare all'ufficio di direzione lavori la documentazione necessaria ad attestare quanto sopra richiesto

56.6. – DISSUASORI DI SOSTA

56.6.1. - DESCRIZIONE

I dissuasori di sosta sono dispositivi stradali atti ad impedire la sosta di veicoli in aree o zone determinate. Essi possono essere utilizzati per costituire un impedimento materiale alla sosta abusiva. Tali dispositivi devono armonizzarsi con gli arredi stradali e assolvere anche a funzioni accessorie quali la delimitazione di zone pedonali, aree di parcheggio riservate, zone verdi, aiuole e spazi riservati per altri usi.

56.6.2. - CARATTERISTICHE DEL MATERIALE

I dissuasori assumono forma di pali, paletti, colonne a blocchi, cordolature, cordoni ed anche cassonetti e fioriere ancorché integrati con altri sistemi di arredo. I dissuasori devono esercitare un'azione di reale impedimento al transito sia come altezza sul piano viabile sia come spaziamento tra un elemento e l'altro, se trattasi di componenti singoli disposti lungo un perimetro. I dissuasori possono essere di qualunque materiale: calcestruzzo, ferro, ghisa, alluminio, legno o plastica a fiamma autoestinguente. Devono essere visibili e non devono, per forma od altre caratteristiche, creare pericolo ai pedoni e, in particolare, ai bambini.

56.6.3. - REQUISITI DI ACCETTAZIONE

I dissuasori di sosta devono essere autorizzati dal Ministero delle infrastrutture e dei trasporti - Ispettorato generale per la circolazione e la sicurezza stradale e posti in opera previa ordinanza dell'ente proprietario della strada.

SEGNALETICA VERTICALE

56.7. – GENERALITÀ SU SEGNALETICA VERTICALE

Le parti principali di cui si compone un impianto di segnaletica sono: il plinto, il sostegno (palo), il segnale o il gruppo di segnali, ed in casi di impianto segnaletico più complesso, le paline per

controventature (pali che sostengono l'impianto contro la forza del vento) le staffe di ancoraggio e la bulloneria. I plinti: dovranno essere realizzati in conglomerato cementizio, ed avere dimensioni tali, calcolate in funzione della natura dei materiali di cui è composto il sottofondo su cui impiantare il palo di sostegno, da assicurarne la perfetta stabilità e perpendicolarità rispetto al piano di calpestio. Le paline: realizzate in acciaio zincato a caldo, a sezione circolare, con spessore e diametro indicati di seguito e lunghezza proporzionata alla quantità di segnali da sostenere ed all'altezza dal piano di calpestio prevista dal Codice della Strada, dovranno essere dotati di dispositivo antirotazione (scanalatura per tutta la lunghezza del palo, che evita la rotazione del segnale), di apposito foro all'estremità inferiore per l'inserimento dello spinotto necessario all'ancoraggio del palo al plinto e tappo di chiusura in plastica, all'estremità superiore. I segnali: realizzati in alluminio pressopiegato o scatolare con spessore mm. 25/10, dovranno avere, applicata sulla faccia anteriore, idonea pellicola rifrangente (H.G. o H.I.) e sulla faccia posteriore apposite scanalature o predisposizioni in acciaio zincato, atte a consentirne il fissaggio al palo con staffe e bulloni. I pezzi speciali: sono costituiti da pali con lunghezza fuori standard (prolunga per palo, prolunga con attacco a palina semaforica, palina per controventatura, mensole con attacco a muro ecc.) realizzati in acciaio zincato con sistema antirotazione e tappo di chiusura in plastica all'estremità superiore, dimensionati a seconda delle necessità e comunque su indicazione della D.L., che in sostituzione o in aggiunta al palo tradizionale, consentono una corretta installazione del segnale in condizioni di particolari necessità quali scarsa visibilità, impossibilità di installazione del palo o eccesso di pali. I materiali di consumo: sono costituiti da staffe di fissaggio antirotazione, bandella di fissaggio a palina semaforica completa di accessori per il serraggio della stessa (bandit), bulloni, rondelle e dadi realizzati in acciaio zincato, di dimensioni e lunghezza tali da assicurare la perfetta installazione del segnale sul palo in qualsiasi condizione. La installazione di tutto il nuovo materiale segnaletico dovrà essere conforme alle disposizioni sancite dal vigente Codice della Strada e relativo Regolamento di Attuazione (D.L. n° 285 del 30.04.92 e successive modificazioni ed integrazioni) ed a tal proposito sarà onere della Ditta appaltatrice anche la verifica delle installazioni esistenti.

56.7.1. – CARATTERISTICHE DEI SEGNALI

Per quanto l'impresa abbia la facoltà di provvedere ai materiali da località di sua convenienza, tuttavia essi dovranno essere riconosciuti, a giudizio insindacabile della Direzione dei lavori, rispondenti ed idonei. In ogni caso la ditta aggiudicataria prima della consegna dei lavori dovrà presentare tutta la certificazione di legge riferita alla segnaletica che intende utilizzare conformemente alle vigenti disposizioni. Tutti i segnali dovranno essere costruiti secondo le caratteristiche conformi alla normativa vigente e, in mancanza, secondo le disposizioni che, di volta in volta, saranno impartite dalla Direzione dei lavori e dovranno essere muniti di attacchi speciali fissati nella parte posteriore che eliminano la foratura del segnale stesso. I segnali devono essere rigorosamente conformi ai tipi, dimensioni, misure prescritte dal D.M. 18/2/1992, n.223, Direttiva 16/2/1993, n.335, Circolare 24/2/1993, n.461, Circolare 19/4/1993, n.469, Circolare 5/8/1993, n.62, Circolare 30/11/1993, n.2823, D.M. 10/12/1993, n.651, Circolare 7/7/1994, 2233, D.M. 26/9/94, D.M.31/3/1995, n.1584, Direttiva 12/4/1995, D.M. 9/6/1995, Circolare 9/6/1995, n.2584, Circolare 9/6/1995, n.2595, D.M. 2/1/1996, D.M. 27/3/1996, successive circolari emanate fino al momento della gara di Appalto. I materiali adoperati per la fabbricazione dei segnali dovranno essere della migliore qualità in commercio. A norma della legge n. 113 del 30/3/81 - art. 13, lettere b, d, e, la ditta aggiudicataria dovrà presentare prima dell'inizio dei lavori campioni rappresentativi della fornitura e, a garanzia della conformità dei campioni stessi e della successiva fornitura alle norme prescritte, una dichiarazione impegnativa relativa ai prodotti impiegati, accompagnata da certificati ufficiali di analisi, o copie fotostatiche, rilasciati da riconosciuti Istituti specializzati, competenti ed autorizzati, per tutti o parte dei materiali usati, secondo quanto richiesto dalla Direzione Lavori; a norma della succitata Circolare n. 2130 è comunque tassativa ed obbligatoria la presentazione dei certificati, o delle copie di questi, relativi alle pellicole catarifrangenti da consegnarsi comunque prima della consegna dei lavori. Si prescrive comunque ed in ogni caso che la fornitura di materiali conformi ai campioni presentati non riduce e

non esonera la ditta dall'obbligo di sostituire a propria cura e spese tutti i materiali eventualmente già installati non conformi alle leggi vigenti anche se conformi ai campioni presentati, rimanendo la ditta stessa unica e sola responsabile di tutti i danni, diretti e indiretti, derivanti da tale condotta. La presentazione dei campioni ha il duplice scopo di poter valutare secondo un parametro oggettivo le capacità tecnico-realizzative della ditta ed inoltre garantire la conformità agli stessi alle eventuali successive forniture.

La ditta appaltatrice, prima dell'inizio dei lavori dovrà presentare alla D. L. certificazione dei materiali da utilizzare rilasciate dalla ditta costruttrice contenente le caratteristiche dei materiali, e sottoposte a verifica della D.L. che a suo insindacabile giudizio accetterà o meno la posa del prodotto.

56.7.2. – MATERIALI E SAGOME DI COSTRUZIONE DEI SEGNALI PARTI METALLICHE

Il supporto dei segnali sarà realizzato in lamiera di alluminio semicrudo, puro al 99%, dello spessore di mm. 25/10 (Norma UNI 4507) ricavandolo da lamiere perfettamente piane e non da lamiere in rotoli, al fine di non provocare al segnale stradale incurvatura intollerabili. La faccia del pannello, atta all'applicazione del messaggio, deve essere completamente liscia senza alcuna scanalatura o protuberanza ed esente da sbavature, il tutto come quelli già in uso dall'Amministrazione. I supporti a forma di disco, triangolo, ottagono e rettangolari saranno ottenuti mediante pressopiegatura di bordo di rinforzo perimetrale a scatola non inferiore a mm. 10, completi di due traverse di irrigidimento completamente scanalate applicate sul retro ed adatte allo scorrimento longitudinale delle controstaffe di attacco ai sostegni. I supporti rettangolari (con dimensioni di cm. 125 x 25 da applicare a bandiera) saranno ottenuti per estrusione, la cui faccia liscia di applicazione del messaggio, avrà uno spessore non inferiore a mm. 2 e realizzato con un profilo sagomato di irrigidimento corrente orizzontalmente lungo tutto il bordo superiore ed inferiore, inoltre lungo l'asse orizzontale e ricavata una profilatura a canale continuo che consente di alloggiare e far scorrere i bulloni a testa quadrata di serraggio delle staffe per l'ancoraggio dei segnali ai sostegni. Il supporto dei segnali con superficie superiore a mq. 1,25 dovrà essere ulteriormente rinforzato con traverse di irrigidimento ad omega saldate sul retro secondo le linee mediane o diagonali. Qualora infine il supporto del segnale sia costituito da due o più pannelli contigui, questi devono essere perfettamente accostati mediante angolari in metallo resistente alla corrosione, opportunamente forati e muniti di un sufficiente numero di bulloncini zincati. Ad evitare forature, tutti i segnali dovranno essere muniti di attacchi speciali inseriti nelle traverse di irrigidimento, adatti a sostegni in ferro tubolare Ø 48 e Ø 60, idonei a combaciare alle staffe a corsoio della lunghezza utile di cm. 12, complete di controstaffe in acciaio zincato dello spessore di mm. 3 con due fori, nonché di bulloni interamente filettati da cm 7,5 e dadi tutti zincati. I vertici del supporto forma triangolare, come pure gli angoli dei supporti non circolari, dovranno essere arrotondati con raggio di curvatura le cui misure sono stabilite dalla Circolare n. 1515 del 28/9/1981 del Ministero dei LL.PP. e dal D.M. N° 156 del 27/4/1992 n° 285 e relativo Regolamento di Esecuzione D.P.R. 16/12/1992 n° 495. Gli spigoli dei supporti dovranno essere trattati meccanicamente in modo da arrotondarli con raggio di curvature non inferiore a cm. 2.00, evitando il taglio della lamiera in eccesso. La lamiera di alluminio dovrà essere resa scabra mediante carteggiatura meccanica, sgrassata a fondo e quindi sottoposta a procedimento di fosfocromatizzazione o ad analogo procedimento di pari affidabilità su tutte le superfici. Il supporto grezzo dopo aver subito i processi di preparazione ed un trattamento antiossidante con applicazione di vernici tipo Wash - primer, dovrà essere verniciato a fuoco con opportuni prodotti.

56.7.3. – RIVESTIMENTO DI BASE DEL SUPPORTO

Il supporto del cartello stradale, preparato secondo le indicazioni di cui al punto precedente, dovrà essere ricoperto, a scelta dalla Direzione Lavori con:

- a) vernice a forno (V. F.) sintetica di prima qualità inalterabile nei colori e antigraffio sia il fondo che la simbologia per almeno 5 anni.
- b) serigrafia o con pellicola plastica opaca di colore nero purché queste abbiano le stesse caratteristiche di durata garantite dalla inalterabilità della vernice.
- c) smalto sintetico speciale di colore grigio neutro opaco a copertura del trattamento effettuato con le modalità di cui ai precedenti punti a) o b).

56.7.4. – RIVESTIMENTO DELLA FACCIA ANTERIORE DEL SUPPORTO

Successivamente al trattamento di cui al punto precedente il supporto dovrà essere ulteriormente ricoperto, secondo la tipologia del cartello e a scelta della Direzione Lavori con: a) pellicola di classe 1 catarifrangente a normale intensità luminosa Intensity Grade (E.G.). b) pellicola di classe 2 catarifrangente ad alta intensità luminosa High Intensity Grade (H.I.). La pellicola catarifrangente di cui ai punti 1) e 2) da applicare sulla faccia a vista dei supporti metallici, preparati e verniciati come descritto in precedenza, dovrà avere le caratteristiche sotto descritte in specifici punti. Le pellicole catarifrangenti a normale intensità luminosa con durata di 7 anni (classe 1) e ad alta intensità luminosa con durata di 10 anni (classe 2) devono essere costituite da un film di materiale plastico flessibile acrilico trasparente ed a superficie esterna perfettamente liscia, tenace e resistente agli agenti atmosferici. Le pellicole catarifrangenti, sia a normale intensità luminosa (classe 1), che ad alta intensità luminosa (classe 2), devono rispondere alle norme riportate nel "Disciplinare tecnico sulle modalità di determinazione dei livelli di qualità delle pellicole retroflettenti", approvato con Decreto del Ministro LL.PP. in data 26/6/1990, che qui e' da intendersi noto e non materialmente allegato al presente disciplinare. Le proprietà di catarifrangenza devono derivare da un sistema ottico sottostante al film acrilico e costituito da uno strato uniforme di microsferi di vetro perfettamente rotonde e ad elevatissimo indice di rifrazione, incapsulate per mezzo di un'opportuna resina sintetica. Entrambe le suddette pellicole dovranno essere fornite posteriormente di adesivo secco da attivare con il colore, steso uniformemente e protetto da un foglio sottile di polietilene, facilmente asportabile con le sole dita al momento dell'applicazione; l'impiego di pellicola autoadesiva dovrà essere espressamente autorizzato dalla Direzione Lavori. Tutte le pellicole retroriflettenti a normale intensità luminosa (classe 1) ed alta intensità luminosa (classe 2) dovranno avere le caratteristiche previste dal disciplinare tecnico approvato con il Decreto Ministeriale 23 giugno 1990 (Gazzetta Ufficiale n. 162 del 13 luglio 1990). Su entrambe le qualità di pellicola dovranno essere stampigliati indelebilmente il numero degli anni di garanzia (7 anni per la classe 1 e 10 anni per la classe 2) ed il nome del produttore. Su tutti i cartelli stradali la pellicola catarifrangente dovrà costituire un rivestimento senza soluzione di continuità di tutta la faccia utile del cartello, nome convenzionale "a pezzo unico", intendendo definire con questa denominazione un pezzo intero di pellicola, sagomato secondo la forma del segnale, stampato mediante metodo serigrafico con speciali paste trasparenti per le parti colorate e nere opache per i simboli. Il fondo, il bordino, il simbolo, la freccia e tutti gli altri segni che compongono la targa devono essere rifrangenti con il medesimo materiale e sistema di applicazione. La stampa dovrà essere effettuata con i prodotti ed i metodi prescritti dal fabbricante delle pellicole catarifrangenti e dovrà mantenere inalterate le proprie caratteristiche per un periodo di tempo pari a quello garantito per la durata della pellicola catarifrangente. Potranno essere accettati simboli con pellicola plastica opaca di colore nero, purché questa abbia le stesse caratteristiche di durata garantite dalla pellicola catarifrangente, sulla quale viene applicata. I segnali di forma triangolare, circolare ed i pannelli esplicativi dei segnali triangolari, quadri rettangolari dovranno essere conformi alle tipologie previste dalla Circ. N° 1515 del Min. LL.PP. in data 28/9/1981 e Decreto Ministeriale N° 156 del 27/4/1990 (Gazzetta Ufficiale N° 44). Inoltre i cartelli eseguiti con pellicola dovranno essere interamente riflettorizzati, sia per quanto concerne il fondo del cartello che i bordi, i simboli e le iscrizioni, in modo che tutti i segnali appaiano di notte secondo lo schema di colori con il quale appaiono di giorno, in ottemperanza all'art. 28 del Regolamento di Esecuzione del Codice della Strada e in conformità al Capitolo 16 della Circ. del Ministero LL.PP. N° 9540 del 20/12/1969, n. 2730 del 19/4/1971, N. 400 del 9/2/79 e N° 1515 del 28/9/1981, nonché Codice della Strada D.Lgs. 30/4/1992 n° 285 e Regolamento D.P.R. 16/12/1992 n° 495. Infine tutto il segnale dovrà essere protetto da

apposito trasparente di finitura che garantisca la inalterabilità della stampa. Per i segnali di indicazione il codice colori, la composizione grafica, la simbologia, i caratteri alfabetici componenti le iscrizioni, devono rispondere a quanto stabilito dal Codice della Strada e relativo Regolamento di Esecuzione ed Attuazione dalle Circ. del Min. LL.PP. n.9540 del 20/12/1969 n.2730 del 19/4/1971, n.400 del 9/2/1979 e n.1515 del 28/9/1981 e da tutte le norme vigenti anche se non citate.

In ogni caso, l'altezza dei caratteri alfabetici componenti le iscrizioni (determinabili come da tabella a pagina 31, figura 36 della predetta Circolare n.400) deve essere tale da garantire una distanza di leggibilità non inferiore a m.75 ed allo scopo di mantenere un sufficiente potenziale di "bersaglio ottico" e richiamo visivo, i segnali di preavviso di bivio dovranno avere dimensioni non inferiori a m. 1,50 x 1,00. I segnali figura 36/II-38/II-37/II-80b/II-80c/II- e figure ex 104a - e104b, i dispositivi di delineazione, i segnali di indicazione di cui alle figure 1-2-14-16-17-19 ed i sistemi di segnalamento di cui alle figure 38.39-40-42-44-46-47 previsti dalla Circolare del Ministero dei LL.PP. n.1515 del 28/9/1981, dovranno essere realizzati interamente in pellicola catarifrangente ad "alta intensità luminosa" avente le caratteristiche specificate al precedente punto. Anche tutti gli altri segnali potranno essere realizzati interamente in pellicola catarifrangenti ad alta intensità luminosa, su richiesta della Direzione Lavori. Varranno in ogni caso le modalità di esecuzione già sopra descritte relative ai segnali a pezzo unico e a quelli di indicazione. Quando i segnali di indicazione ed in particolare le frecce di direzione siano di tipo perfettamente identico la D. L. potrà richiederne la realizzazione, interamente o parzialmente, con metodo serigrafico, qualora valuti che il quantitativo la giustifichi in termini economici.

Tutte le pellicole catarifrangenti termoadesive dovranno essere applicate, a perfetta regola d'arte secondo le prescrizioni della ditta produttrice delle pellicole, su qualsiasi tipo di supporto metallico sinora citato, mediante apposita apparecchiatura (detta Wacum Applicator) che sfrutta l'azione combinata della depressione e del colore l'applicazione.

56.7.5. – RIVESTIMENTO DELLA FACCIA POSTERIORE DEL SUPPORTO

Successivamente al trattamento di cui al punto precedente il supporto del cartello dovrà riportare indicato il nome del fabbricante e l'anno di fabbricazione del cartello. Il complesso di tali iscrizioni non dovrà occupare una superficie maggiore di cmq. 200 secondo quanto disposto dall'art. 28 del Regolamento di modifica ed i caratteri alfa numerici autoadesivi di tipo 3M devono essere leggibili da una distanza minima 10 metri con una illuminazione di 100 lux.

56.7.6. – SOSTEGNI PER SEGNALI

Qualora i sostegni non rispondano alle caratteristiche qualitative e dimensionali prescritte con particolare riferimento allo spessore indicato, il prezzo unitario da considerare e in base al quale saranno liquidate le corrispondenti partite di lavori, si otterrà ragguagliando il prezzo offerto al peso effettivo della palina da installare.

I sostegni saranno in acciaio tubolare e previo decapaggio del grezzo, dovranno essere zincati a caldo per immersione secondo le norme UNI 5101 e ASTM 123. Tutti i tipi di sostegni dovranno essere scanalati lungo tutta la loro lunghezza (sistema antirotazione del cartello), provvisti all'estremità inferiore di foro di diametro appropriato per l'inserimento dello spinotto in acciaio (lunghezza cm. 20 e diametro mm. 10) necessario per l'ancoraggio del palo al plinto e tappo di chiusura a pressione in resina sintetica all'estremità superiore e dovranno essere levigati, sgrassati e zincati elettroliticamente. I sostegni dovranno avere pesi minimi di kg./metro 3,12 per il Ø da mm. 48 (spessore 2.8 mm.), di kg./metro 4,88 per il Ø da mm. 60 (spessore 3,5 mm.) e di Kg/metro 7,47 per il Ø da mm. 90 (spessore 3.5 mm.).I sostegni (mensole) per i segnali da fissare a parete saranno costituiti da barre in acciaio zincato con sezioni ad "U" da mm. 4,00 di spessore fornite in spezzoni di lunghezza adeguata al tipo di

cartello da installare. I sostegni dei segnali dovranno essere dimensionati per resistere ad una velocità del vento di km/h150, pari ad una pressione dinamica di 140 kg/mq (Circ.18591/1978 del Servizio Tecnico centrale del Min. dei LL.PP. relativa al D.L. del 3/10/1978). Tutti i tipi di paline sopraddette dovranno essere in pezzo unico e pertanto non dovranno presentare su tutta la lunghezza alcuna saldatura di giunzione trasversale. La lunghezza della palina oltre ad essere in funzione delle dimensioni del cartello o del numero dei segnali da collocare, tenendo conto dei prescritti franchi di sicurezza richiesti dal Codice Stradale, dipende anche dall'ubicazione della struttura (su marciapiede o su banchina spartitraffico non pedonale). I sostegni per i segnali di indicazione in elementi estrusi di alluminio potranno essere richiesti dalla Direzione Lavori anche in acciaio zincato a caldo (secondo le norme ASTM 123) con profilo ad "IPE" dimensionati per resistere ad una spinta di kg.140/ mq. e atti al fissaggio degli elementi modulari con speciali denti in lega di alluminio UNI-3569-TA/16 dell'altezza di mm.40.

TIPOLOGIE PALO

Sono quei sostegni usati per installare segnali su marciapiedi, isole spartitraffico ed in tutte quelle condizioni in cui la larghezza della carreggiata consente una ottimale visibilità del segnale e potranno avere, secondo necessità, le seguenti dimensioni di diametro e spessore:

- Ø mm. 48 spessore minimo mm.2,80;
- Ø mm. 60 spessore minimo mm.3,50;
- Ø mm. 90 spessore minimo mm.3,65;
- Ø mm.100 spessore minimo mm.4,00;
- Ø mm.115 spessore minimo mm.4,50;
- Ø mm.120 spessore minimo mm.4,70;
- Ø mm.150 spessore minimo mm.4,85;
- Ø mm.180 spessore minimo mm.5,50;
- Ø mm.200 spessore minimo mm.6,00;

STAFFE

L'ancoraggio del segnale stradale al sostegno dovrà essere effettuato secondo i casi, nelle seguenti tipologie:

- 1) su palina con anello portadisco con Ø mm.60;
- 2) su palina semplice (detta piantana) con Ø mm. 48 e mm. 60;

Palina Con Anello Portadisco

L'ancoraggio del segnale stradale alla palina con anello portadisco sarà effettuato mediante tre pernetti opportunamente fresati e forati, posti a 120° sull'anello. Due di questi di norma sono fissi, mentre il terzo, in lega di alluminio con vite in ottone a testa lenticolare, è avvitabile per consentire la posa del disco che verrà fermato con una coppiglia inox. L'eventuale pannello aggiuntivo, da porre sotto il segnale stradale, sarà ancorato all'anello del porta disco mediante due staffette in lamiera d'acciaio inox chiuse con due bulloncini passanti T.E. 8 Mx15 con dado T.E. spessore 6 mm., in acciaio inox 18/10 ed alla base il pannello sarà fermato alla palina con materiale non ossidabile da concordare con la Direzione Lavori.

Palina Semplice

L'ancoraggio del segnale stradale alla palina semplice sarà effettuato mediante staffe a collare in ferro zincato a caldo, di norma due per segnale, fissate con bulloni passanti TE 8 Max 15 dado spessore mm.6, tutto in acciaio inox 18/10 compresa la rosetta di fermo del bullone.

Detta staffa piegata a freddo ed avrà uno spessore non inferiore a mm. 4 ed il fermo alla palina sarà effettuato con bullone passante TE 8 Mx25 dado spessore mm.6 in acciaio inox. La Direzione Lavori in alternativa, senza variazione di prezzo, può richiedere la staffa inox il cui spessore minimo sarà di mm.20/10, larghezza minima mm. 30. Per l'ancoraggio dei pannelli aggiuntivi o similari sarà sempre usata la staffetta inox; spessore minimo mm.10/10 larghezza mm.20 con spigoli smussati, bulloneria inox come sopra descritto.

56.7.7. – BASAMENTI

Le fondazioni in conglomerato cementizio a q.li 3/mc di cemento tipo 325 di miscela inerte granulometricamente corretta, dovranno essere gettate in opera, dimensionate in base alla lunghezza del sostegno e al numero segnali ancorati su di esso. In ogni caso il basamento, che sia realizzato per palina semplice, per palina portadisco, paletti o archetti parapetonali non dovrà essere inferiore in linea di massima a cm. 40 x 40 e 50 di profondità. e comunque dovrà essere dimensionato per sostenere le sollecitazioni derivanti dalla spinta sopra indicata.

Per la realizzazione dello scavo e formazione del basamento o meglio plinto di fondazione saranno utilizzate attrezzature del tipo martello pneumatico, martelletti o a mano avendo cura di limitare al minimo l'azione traumatica nelle zone limitrofe, in maniera da limitare i danni delle superfici o pavimentazioni particolari, nonché il ripristino della superficie "pavimentazione" in relazione al tipo di finitura ivi esistente.

Per impianti segnaletici che utilizzano sostegni da mm. 48 o mm. 60 di diametro di norma la parte infissa nel pavimento non potrà essere inferiore a cm. 50. Per impianti segnaletici che utilizzano sostegni di dimensioni maggiori il basamento sarà aumentato in proporzione e comunque in linea di massima non potrà essere realizzato con dimensioni inferiori alle seguenti:

- palo Ø 90 cm. Basamento cm. 40 x 40 per cm. 60 di profondità;
- palo Ø 100 cm. Basamento cm. 50 x 50 per cm. 70 di profondità;
- palo Ø 115 cm. Basamento cm. 55 x 55 per cm. 70 di profondità;
- palo Ø 120 cm. Basamento cm. 60 x 60 per cm. 80 di profondità;
- palo Ø 150 cm. Basamento cm. 65 x 65 per cm. 85 di profondità;
- palo Ø 180 cm. Basamento cm. 70 x 70 per cm. 90 di profondità;
- palo Ø 200 cm. Basamento cm. 80 x 80 per cm. 100 di profondità;
- palo Ø maggiore di 200cm. e portali secondo calcolo di stabilità.

Eccezionalmente, in casi in cui non si possa utilizzare alcun tipo di sostegno a palo, potrà essere richiesto l'utilizzo di una staffa o palina infissa nel muro. In tal caso occorrerà adottare specifiche precauzioni per evitare danneggiamenti, le cui eventuali richieste di risarcimento, saranno sempre a carico della ditta appaltatrice dei lavori.

Articolo 57 MISURAZIONE DEI LAVORI

Le quantità dei lavori e delle provviste saranno determinate con metodi geometrici, a numero o a peso, in relazione a quanto previsto nell'Elenco Prezzi.

Saranno liquidate quantità maggiori di quelle fissate dal progetto, solo quando la D.L. ne abbia ordinato l'impiego.

Le misure, prese in contraddittorio durante l'esecuzione dei lavori, saranno riportate su appositi libretti che saranno firmati da incaricati dalla D.L. e dall'Impresa.

57.1. SCAVI E RILEVATI

La misurazione degli scavi e dei rilevati verrà effettuata con il metodo delle sezioni ragguagliate. All'atto della consegna dei lavori, l'Impresa eseguirà, in contraddittorio con la Direzione dei Lavori, il controllo delle quote delle sezioni trasversali e la verifica delle distanze fra le sezioni stesse. In base a tali rilievi ed a quelli da praticarsi ad opere finite od a parti di essa, purché finite, con riferimento alle

sagome delle sezioni tipo ed alle quote di progetto, sarà determinato il volume degli scavi e dei rilevati eseguiti per la sede stradale. Analogamente si procederà per le altre opere fuori della medesima sede.

Tutti gli scavi necessari per la formazione dei piani di posa saranno valutati a misura con i Prezzi Unitari di Elenco, relativi agli scavi di sbancamento.

L'onere relativo al taglio delle piante, all'estirpazione delle ceppaie, delle radici, degli arbusti etc. ed il riempimento delle buche risultanti dall'estirpamento delle radici delle piante, è compreso e compensato nei prezzi relativi agli scavi di sbancamento.

Sarà obbligo dell'Appaltatore, escluso qualsiasi compenso, di dare ai rilevati durante la loro costruzione, quelle maggiori dimensioni richieste dall'assestamento delle terre, affinché all'epoca del collaudo i rilevati eseguiti abbiano dimensioni non inferiori a quelle prescritte.

Fa parte della formazione del rilevato oltre la profilatura delle scarpate e delle banchine e dei cigli e la costruzione degli arginelli, se previsti, il ricavare nella piattaforma, all'atto della costruzione e nel corso della sistemazione, il cassonetto di dimensione idonea a ricevere l'ossatura di sottofondo e la massicciata.

Nello scavo di sbancamento è compreso l'onere della sagomatura del fondo e delle pareti, per la formazione del cassonetto stradale con le quote e le pendenze indicate in progetto.

Gli scavi subacquei saranno valutati a partire dal piano orizzontale a quota di 0,20 mt. sotto il livello normale delle acque stabilitesi senza emungimento dei cavi.

57.1.1. SCAVI DI SBANCAMENTO E DI FONDAZIONE

Tutti i materiali provenienti dagli scavi sono di proprietà dell'Amministrazione appaltante. L'Impresa potrà usufruire dei materiali stessi, sempre che vengano riconosciuti idonei dalla Direzione dei Lavori ma, limitatamente ai quantitativi necessari all'esecuzione delle opere appaltate e per quelle categorie di lavoro di cui è stabilito il Prezzo di Elenco con materiali provenienti dagli scavi.

Quando negli scavi, in genere, si fossero passati i limiti assegnati, non solo non si terrà conto del maggior lavoro eseguito, ma l'Impresa dovrà, a sue spese, rimettere in sito le materie scavate in più, o comunque provvedere a quanto necessario per assicurare la regolare esecuzione delle opere.

Il prezzo relativo agli scavi in genere, da eseguirsi con le modalità prescritte, comprende tra gli oneri particolari:

- il taglio delle piante, l'estirpazione delle ceppaie, radici, arbusti etc. ed il loro trasporto in aree messe a disposizione della Direzione dei Lavori; lo scavo, il trasporto e lo scarico dei materiali a rifiuto, a reimpiego od a deposito entro il territorio comunale, la perfetta profilatura delle scarpate e dei cassonetti anche in roccia; gli esaurimenti di acqua negli scavi di sbancamento.

Qualora per la qualità del terreno, o per qualsiasi altro motivo, fosse necessario puntellare, sbadacchiare e armare le pareti degli scavi, l'Impresa dovrà provvedere, a sue spese ed adottare tutte le precauzioni necessarie per impedire smottamenti e franamenti.

Nessun compenso spetterà all'Impresa per il mancato recupero, parziale o totale, del materiale impiegato in dette armature e sbadacchiature e così pure se le condizioni locali richiedessero che gli scavi, anche di sbancamento, siano da eseguirsi "a campione".

Nel caso degli scavi in terra, solo i trovanti rocciosi o fondazioni di murature aventi singolo volume superiore a mc. 1, se rotti, verranno compensati con i relativi Prezzi di Elenco ed il loro volume sarà detratto da quello degli scavi in terra.

Gli scavi di fondazione saranno computati per un volume uguale a quello risultante dal prodotto dell'area di base delle murature di fondazione per la loro profondità, misurata a partire dal piano dello scavo di sbancamento.

Gli scavi di fondazione potranno essere eseguiti, ove ragioni speciali non lo vietino, anche con pareti a scarpa, ma in tal caso non sarà pagato il maggior volume, né il successivo riempimento a ridosso delle murature che l'Impresa dovrà eseguire a propria cura e spese.

Al volume di scavo per ciascuna classe di profondità indicata nell'Elenco Prezzi, verrà applicato il relativo prezzo e sovrapprezzo.

Gli scavi di fondazione saranno considerati scavi subacquei e compensati con il relativo sovrapprezzo, solo se eseguiti a profondità maggiore di cm. 20 dal livello costante a cui si stabilizzano le acque.

Nel prezzo degli scavi di fondazione è sempre compreso l'onere del riempimento dei vuoti attorno alla muratura.

57.1.2. RILEVATI

L'area delle sezioni di rilevato verrà computata rispetto al piano di campagna di prima pianta, con l'aggiunta dell'area corrispondente al materiale asportato per la formazione del piano di posa, ma senza tener conto del cedimento da questo subito, per effetto della compattazione meccanica o per naturale assestamento, né della riduzione di volume che il materiale riportato subirà, rispetto al volume che occupava nel sito di scavo, oppure allo stato sciolto, a seguito della compattazione meccanica.

Qualora l'Impresa superasse le sagome fissate dalla Direzione dei Lavori, il maggiore rilevato non verrà contabilizzato e l'Impresa, se ordinato dalla Direzione dei Lavori, rimuoverà, a sua cura e spese, i volumi di terra riportati o depositati in più provvedendo, nel contempo, a quanto necessario per evitare menomazioni alla stabilità dei rilevati accettati dalla Direzione dei Lavori.

I prezzi relativi ai rilevati saranno applicati anche per la formazione degli arginelli in terra.

L'onere della frantumazione dei materiali provenienti da scavi di sbancamento o di fondazione in roccia o da scavi in galleria, onde ottenere la pezzatura prevista per il loro reimpiego a rilevato, è compreso e compensato con i prezzi relativi allo scavo di sbancamento ed allo scavo di fondazione in roccia da mina ed allo scavo in galleria.

Qualora l'Impresa, per ragioni di propria convenienza, non ritenesse opportuno procedere alla frantumazione di tali materiali, previo ordine scritto della Direzione dei Lavori, potrà portare a rifiuto i materiali rocciosi e sostituirli con un uguale volume di materiali provenienti da cave di prestito appartenenti al gruppo A1 (classifica C.N.R. UNI 10006) i quali ultimi, però verranno contabilizzati come materiali provenienti dagli scavi.

Il volume V di materiali provenienti da cava di prestito, sarà dedotto convenzionalmente in base al seguente conteggio:

$$V = V_r - V_s + V_{ni} + V_{mu}$$

dove:

V_r = volume totale dei rilevati contabilizzati per l'intera lunghezza del lotto;

V_s = volume degli scavi di sbancamento, di fondazione ed in galleria contabilizzati per l'intera lunghezza del lotto;

V_{ni} = volume delle terre provenienti dagli scavi, ritenute non idonee dalla Direzione dei Lavori per l'impiego in rilevato;

V_{mu} = volume dei materiali (pietrame, misti granulari, detriti di cava, sabbia etc.) utilizzati per altri lavori.

Soltanto al volume V così ricavato, sarà applicato il prezzo relativo alla fornitura di materiali idonei provenienti da cave di prestito per la formazione dei rilevati.

Qualora l'Impresa, per la formazione dei rilevati, ritenga di sua convenienza, portare a rifiuto materiali provenienti dagli scavi della sede stradale e riconosciuti idonei dalla Direzione dei Lavori, sostituendoli con materiali provenienti da cave di prestito, per il volume corrispondente a questi ultimi materiali, non verrà applicato il prezzo relativo alla fornitura di materiali provenienti da cave di prestito per la formazione dei rilevati.

57.2. MASSICCIA

La ghiaia, il pietrisco ed in genere tutti i materiali per massicciate stradali, si valuteranno a metro cubo, con i Prezzi di Elenco relativi.

Normalmente la misura dovrà effettuarsi prima della posa in opera, il pietrisco o la ghiaia verranno depositati in cumuli regolari e di volume il più possibile uguale, lungo la strada, oppure in cataste di forma geometrica; la misurazione, a scelta della Direzione dei Lavori, verrà fatta o con canne metriche, oppure col mezzo di una cassa senza fondo, parallelepipedo, che avrà le dimensioni di metri 1,00 x 1,00 x 0,50.

All'atto della misurazione, sarà facoltà della Direzione dei Lavori di dividere i cumuli in tante serie, ognuna di un determinato volume e di scegliere, in ciascuna serie, uno o più cumuli da misurare come campioni.

Il volume minore dei cumuli misurati, sarà applicato a tutti quelli della serie e se l'Appaltatore avrà mancato all'obbligo dell'uguaglianza dei cumuli, dovrà sottostare al danno che per avventura gli potesse derivare da tale applicazione.

Tutte le spese di misurazione, comprese quelle della fornitura, trasporto della cassa e quelle per lo spanditura dei materiali, saranno a carico dell'Appaltatore e compensate con i Prezzi di Elenco della ghiaia e di pietrisco.

Quanto sopra vale anche per i rimanenti materiali di massicciata, ghiaia e pietrisco di piccole dimensioni che potessero occorrere per le banchine di marciapiedi, piazzali ed altro e per il sabbione a consolidamento della massicciata, nonché per le cilindature, bitumature, quando la fornitura non sia compresa nei prezzi di questi lavori e per qualsiasi altro scopo.

Potrà anche essere disposta la misura in opera con particolari norme e prescrizioni.

57.3. CILINDRATURA DI MASSICCIATA E FONDAZIONE

Il lavoro di cilindatura di massicciate con rulli compressore a trazione meccanica, sarà pagato in ragione di metro cubo di pietrisco cilindato, qualunque sia la larghezza della striscia da cilindare e salvo diversa disposizione in Elenco Prezzi.

57.4. FONDAZIONI IN CONGLOMERATO CEMENTIZIO

Anche per queste voci, la misurazione è prevista a metro cubo di opera finita e salvo diversa disposizione in Elenco Prezzi.

57.5. TRATTAMENTI SUPERFICIALI E PAVIMENTAZIONI

I trattamenti superficiali, le penetrazioni, i manti di conglomerato, le pavimentazioni cementizie ed in genere, qualunque tipo di pavimentazione di qualsiasi spessore, verranno di norma misurati in ragione di superficie, intendendosi tassativi gli spessori prescritti e, nel relativo Prezzo Unitario, sarà compreso ogni magistero e fornitura per dare il lavoro completo con le modalità a norme indicate.

Per i conglomerati, ove l'Elenco lo prescriva, la misurazione sarà fatta a peso od a volume.

Articolo 58 MOVIMENTI DI MATERIE

58.1 GENERALITÀ E DEFINIZIONI

Il corpo stradale è il solido altimetricamente compreso tra il piano di campagna e il piano viabile. Al di fuori dei tratti occupati da opere d'arte maggiori (ponti, viadotti e gallerie), il corpo stradale si realizza attraverso movimenti di materie con la costruzione di rilevati e l'apertura di trincee.

Il rilevato è la porzione del corpo stradale altimetricamente compresa tra il suo piano di posa (di norma complanare a quello di campagna) e quello di posa della sovrastruttura stradale.

Il corpo del rilevato è la porzione di rilevato altimetricamente compresa tra il suo piano di posa e il piano di posa del sottofondo.

Il sottofondo è lo strato di materiale (tradizionalmente terroso) costituente il fondo di uno scavo o la parte superiore di un rilevato, avente caratteristiche atte a costituire adeguato appoggio alla sovrastruttura; tale deve considerarsi il materiale sino ad una profondità alla quale le azioni indotte dai carichi mobili sono apprezzabili ed influenti sulla stabilità dell'insieme (di solito dell'ordine di 100 cm).

Nei movimenti di materiali si distinguono le seguenti lavorazioni:

- lo smacchiamento generale (taglio di alberi arbusti e cespugli, estirpazioni delle radici), nonché lo scoticamento e la rimozione del terreno vegetale (o a rilevante contenuto di sostanze organiche);
- gli scavi di sbancamento per l'apertura della sede stradale in trincea, per la predisposizione dei piani di appoggio dei rilevati e per le opere di pertinenza stradali;
- gli scavi a sezione ristretta per l'impianto di opere d'arte, gli scavi subacquei, le demolizioni, gli scavi in roccia;
- la formazione dei rilevati, compreso lo strato superiore di questi su cui poggia la pavimentazione stradale (sottofondo).

Per la costruzione dei rilevati e dei sottofondi è consentito l'impiego sia di materiali naturali, sia di materiali riciclati provenienti da attività di costruzione o demolizione o di scarto di processi industriali trattati in impianto di lavorazione ai sensi del D.M. 5 febbraio 1998. I materiali riciclati possono essere miscelati tra loro e anche con terre naturali.

L'adozione di tecnologie, materiali e prodotti di tipo innovativo, diversi dalle terre, può essere prevista nel progetto; in questi casi, per la qualificazione e i controlli dei materiali, l'Impresa deve attenersi alle specificazioni di progetto.

In presenza di esigenze tecniche particolari, l'Impresa può anche proporre l'impiego di materiali non previsti espressamente in progetto, ma sempre nel rispetto del quadro economico. In questo caso i materiali devono essere sottoposti, prima del loro impiego, ad adeguate verifiche e, se necessario, a prove di laboratorio per accertarne l'idoneità alla particolare utilizzazione prevista, secondo le specifiche indicate nei paragrafi seguenti. Gli oneri delle prove e delle verifiche sono a totale ed esclusivo carico dell'Impresa.

58.2 PIANIFICAZIONE DEI LAVORI

Con riferimento alla verifica del progetto ed alle lavorazioni per la formazione del corpo stradale in trincea ed in rilevato, l'Impresa deve presentare, per l'approvazione da parte della Direzione Lavori, un programma dettagliato dei movimenti di materia, indicando le fonti di approvvigionamento dei materiali, le discariche e i siti di deposito, nonché eseguire un'indagine conoscitiva sulle più idonee modalità di esecuzione dei relativi lavori basata su determinazioni sperimentali di laboratorio e su prove in vera grandezza.

Detta indagine si articola di norma come segue:

rilievo geometrico diretto dell'andamento morfologico del terreno in corrispondenza delle sezioni di progetto e di altre eventuali sezioni intermedie integrative;

- rilievo, attraverso pozzetti stratigrafici, dello spessore di ricoprimento vegetale;
- identificazione della natura e dello stato delle terre (provenienti dalle zone di scavo e dalle cave di prestito) o dei materiali riciclati per la valutazione dell'attitudine al particolare impiego, prevedendo le prove di laboratorio di cui ai seguenti paragrafi.

Tenuto conto dei risultati dell'indagine, l'Impresa predispone i seguenti documenti da sottoporre all'approvazione della Direzione Lavori con congruo anticipo rispetto all'inizio delle lavorazioni:

- Piano dettagliato della sperimentazione in vera grandezza (campo prove);
- Piano particolareggiato delle lavorazioni di movimenti di materie.

58.2.1 DISCARICHE E LUOGHI DI DEPOSITO

Le materie provenienti dagli scavi e non utilizzate per la costruzione dei rilevati, per i riempimenti ed i ricoprimenti devono essere portate a rifiuto nelle discariche individuate in progetto ovvero nel rispetto delle leggi e dei regolamenti locali, in aree che l'Appaltatore può proporre, in aggiunta o in variante di queste, previa autorizzazione del Direttore dei Lavori e degli Enti preposti alla tutela del territorio.

Si deve in ogni caso evitare che le materie depositate possano arrecare danni (sia nel breve che nel lungo termine) alle opere realizzate ed alle proprietà limitrofe, come pure essere causa d'instabilità dei terreni adiacenti ed ostacolo al libero deflusso delle acque.

In relazione alle cubature da conferire a discarica (ed eventualmente anche da mettere a deposito provvisorio), in siti non previsti o non esaurientemente trattati in progetto, l'Appaltatore è tenuto a produrre:

- gli studi di stabilità e d'integrazione ambientale della discarica, particolarmente per quanto riguarda l'idrologia superficiale e profonda e l'impatto paesaggistico;
- le autorizzazioni rilasciate dagli Enti competenti in materia, in accordo alle norme ed ai regolamenti vigenti, come pure quelle relative all'occupazione dei terreni, da parte dei proprietari.

In linea generale i materiali idonei provenienti dagli scavi devono essere utilizzati immediatamente, senza far ricorso a luoghi di deposito provvisori.

Nel caso in cui le materie provenienti dagli scavi dovessero essere temporaneamente accantonate, per essere utilizzate successivamente nei riempimenti di cavi, rinterri, eccetera, esse possono essere depositate nell'ambito del cantiere o in luoghi tali da non provocare danni a persone e cose ed intralci al traffico.

I luoghi di deposito della terra vegetale da utilizzarsi per il ricoprimento delle scarpate e per la realizzazione di opere in verde, in particolare, debbono essere sistemati in modo da evitare venute e ristagni d'acqua, capaci di impedire l'ossigenazione della terra stessa. I cumuli di terra vegetale disposti con scarpate generalmente di 3/2, non devono superare l'altezza di 3,00 metri, particolarmente nel caso in cui il piano d'impiego preveda attese superiori di più di sei mesi.

Nella sistemazione dei depositi di terra vegetale, inoltre, l'Impresa ha l'obbligo:

- di utilizzare modalità operative e mezzi idonei ad evitare ogni costipamento ed assestamento della terra;

- di mantenere i depositi provvisori esenti da vegetazione indesiderata, procedendo alla falciatura delle erbe infestanti, prima della fioritura, ovvero al diserbamento, anche mediante l'impiego di diserbanti, se accettati dalla Direzione dei Lavori in relazione al loro rischio ambientale.

L'Impresa deve produrre, anche per le cave di deposito temporaneo e permanente, se necessario a modifica o integrazione del progetto, calcoli geotecnici ed elaborati di controllo e salvaguardia ambientale, in analogia a quanto sarà illustrato per le cave di prestito.

58.2.2 CAVE DI PRESTITO

Per le cave di prestito messe a disposizione dalla Stazione appaltante, le aree da cui devono prelevarsi i materiali sono consegnate all'Appaltatore in occasione della consegna dei lavori (ovvero di verbale parziale, se è disposta una consegna frazionata).

Per l'occasione possono essere specificate le particolari modalità previste in progetto e che l'Impresa deve rispettare in ordine:

- ad eventuali condizioni particolari di prelievo del materiale (estrazione in acqua, a strati suborizzontali o frontali, uso o meno di mine);

- alla regolamentazione in materia d'ambiente, d'inquinamento atmosferico ed acustico, di sicurezza dell'esercizio;

- alle condizioni di stoccaggio del materiale cavato;

- alle opere provvisorie e finalizzate al deflusso delle acque;

- alle vie di accesso (viabilità interessata e piste di servizio);

- al ripristino dei luoghi dopo l'esercizio (ricucitura vegetazionale e modellazione morfologica, ripristini di pavimentazioni, ecc.).

Per le cave di prestito proposte dall'Appaltatore, o individuate sotto la sua responsabilità, in difformità del progetto, ovvero nel caso in cui il progetto ne lasci l'onere all'esecutore, la soluzione deve essere da questo sottoposta all'approvazione del Direttore dei Lavori, provvedendo a corredare la richiesta di:

- *indagini preliminari con prove di laboratorio finalizzate alla valutazione dell'attitudine all'impiego*

- *valutazione delle cubature estraibili;*

- *modalità di esercizio come sopra specificato;*

- *benessere del proprietario del suolo allo sfruttamento.*

58.2.3 IMPIANTI DI PRODUZIONE DI MATERIALI RICICLATI

58.2.3.1 Requisiti degli impianti di produzione

Per il presente articolo e per tutte le lavorazioni con materiali riciclati, per tutto quanto non esposto nel presente Capitolato, si farà riferimento al Capitolato Speciale di Appalto tipo a carattere prestazionale per l'utilizzo di materiali inerti riciclati da costruzione e demolizione della Regione Toscana (approvato con D.G.R.T. n. 337 del 15/05/2006).

Gli impianti di produzione di inerti riciclati devono essere qualificati dalla Direzione Lavori per stabilirne l'idoneità alla fornitura del materiale, nonché la rispondenza alle prescrizioni metodologiche del processo di cui al punto 7.1.3 del D.M. 05/02/98 –Allegato I.

Le modalità di trattamento e di miscelazione dei residui delle attività dalle quali viene generato l'aggregato possono influire notevolmente sulla qualità del prodotto finale.

Per ottenere con maggiore certezza costanti risultati in opera, il materiale da riciclo deve mantenere elevati livelli di costanza granulometrica e di composizione. Questo risultato può essere raggiunto qualora gli impianti di produzione di inerti riciclati siano organizzati in modo tale da:

consentire il controllo della qualità dei materiali in arrivo, per una verifica delle caratteristiche e dell'idoneità all'utilizzo;

essere dotati di zone debitamente attrezzate e delimitate per lo stoccaggio provvisorio del materiale, eventualmente suddiviso per tipologie (calcestruzzi, macerie, conglomerati bituminosi, sfridi, scarti industriali, ecc.);

consentire l'alimentazione dell'impianto di trattamento mediante mezzo meccanico (per esempio una pala gommata), evitando che lo stesso venga alimentato direttamente dagli autocarri in arrivo;

consentire, in uscita dalla tramoggia di alimentazione, il controllo qualitativo dei materiali con eventuale esclusione dal ciclo produttivo del materiale non idoneo e/o pericoloso ed invio, tramite un by-pass, ad uno stoccaggio separato;

consentire una prima vagliatura, mediante vibrovaglio, per l'eliminazione della frazione fine, e il convogliamento del materiale nella camera di frantumazione del mulino, in modo da avere la riduzione granulometrica dei detriti ed il perfetto distacco delle armature di acciaio dal calcestruzzo;

consentire l'individuazione di sostanze pericolose e/o nocive;

essere dotato di un deferrizzatore primario per l'eliminazione degli elementi ferrosi e di un secondo deferrizzatore, posto più vicino al nastro, in grado di eliminare anche le parti metalliche minute eventualmente sfuggite al primo deferrizzatore;

consentire la separazione automatica, anche in più stadi, delle frazioni di materiale non idoneo (carta, residui di legno, frazioni leggere, ecc.) che devono essere convogliate in appositi contenitori;

essere dotato di un vibrovaglio, per la selezione delle diverse frazioni granulometriche. Per garantire la costanza della qualità del prodotto, a prescindere dalle tipologie in alimentazione, gli impianti devono essere strutturati in modo tale da consentire la compensazione di carenze o eccedenze di frazioni granulometriche (dovute al tipo di materiale immesso nel ciclo); ciò, mediante la predisposizione di adeguate stazioni di vagliatura, in modo tale che, sul nastro trasportatore che alimenta lo stoccaggio finale del prodotto, sia presente l'intero assortimento granulometrico richiesto.

Impianti a prodotto costante

Impianti nei quali sono rispettati tutti i requisiti di cui ai precedenti punti da a) ad i) e nei quali sia mantenuto un controllo efficace sulla produzione al fine di garantirne un elevato livello di costanza granulometrica e di composizione degli inerti prodotti (vedasi anche al successivo § 58.2.3.3.).

58.2.3.2 Formazione, stoccaggio e caratterizzazione dei lotti

In relazione alla variabilità della provenienza dei materiali in arrivo all'impianto, dalla quale può conseguire una disuniformità del comportamento in opera, gli aggregati riciclati possono essere impiegati unicamente se facenti parte di lotti previamente caratterizzati. I risultati delle prove di

laboratorio su campioni, da prelevare secondo le modalità di seguito indicate, sono da ritenersi rappresentativi del solo lotto sul quale è stato effettuato il campionamento.

I singoli lotti di prodotto devono essere stoccati su un piano di posa stabile, pulito, regolare e ben drenato, in modo che risultino ben separati e distinguibili gli uni dagli altri. I lotti hanno di norma dimensioni variabili da 500 a 3000 m³.

L'accumulo del materiale può avvenire, per ciascun lotto:

in cumuli di forma conica o piramidale, costituiti per caduta dall'alto del materiale, senza particolari accorgimenti destinati ad evitare la segregazione granulometrica o a favorire la miscelazione degli apporti;

in cumuli piatti ed estesi, a superficie superiore piana ed orizzontale e di altezza massima di 3 m; in tal caso possono essere sovrapposte partite diverse, purché la base di appoggio della partita sovrastante sia interamente interna, con adeguato margine, alla superficie superiore della partita sottostante. Questo tipo di accumulo di materiale è da preferire perché contribuisce a prevenire i fenomeni di segregazione che si verificano nei cumuli conici o piramidali;

con accorgimenti e modalità distributive che consentano di garantire elevati livelli di omogeneità granulometrica e di composizione;

in volumi predisposti per un sistema di asportazione automaticamente omogeneizzante.

Eccezionalmente, un lotto può essere costituito dal solo contenuto del singolo veicolo impiegato per il trasporto.

58.2.3.3 Campionamento ai fini della caratterizzazione del prodotto

Il campionamento deve essere eseguito a cura del Personale del Laboratorio specializzato che effettua le prove sul materiale e che redige il relativo Certificato di prova.

Durante l'esecuzione delle campionature devono essere annotate e riportate in apposito Verbale di prelevamento tutte le notizie che possono concorrere a fornire utili indicazioni sulla rappresentatività dei campioni prelevati, sulla loro ubicazione e sulle condizioni dei cumuli.

Ciascun campione deve essere tenuto separato dagli altri, chiuso in un contenitore contraddistinto da etichetta chiara ed inalterabile, e poi trasportato adottando precauzioni idonee ad evitare l'alterazione delle caratteristiche del materiale, la variazione della granulometria, la segregazione e la perdita di materiale fine.

Campionamento da cumuli conici o piramidali

Quando il materiale sia disposto in cumuli costituiti per caduta dall'alto senza particolari accorgimenti, il prelievo dei campioni deve essere eseguito come segue:

se il materiale si presenta sufficientemente uniforme, con riguardo al colore, alla distribuzione granulometrica, alla composizione o ad altre caratteristiche di immediata evidenza, si preleveranno almeno cinque campioni, ciascuno di massa minima di 50 kg, da parti diverse e a differente quota del cumulo, adottando le accortezze previste dalla Norma UNI EN 932-1 Appendice C (v. Figura 58.1. e Figura 58.2.), avendo cura di ottenere la migliore rappresentatività possibile per i differenti tempi di costituzione del cumulo;

se nello stesso cumulo il materiale presenta evidenti sensibili disuniformità, sia di colore, sia di granulometria, sia per altri caratteri di immediata evidenza, si devono prelevare distinti campioni in corrispondenza delle notate disuniformità, in numero almeno pari alle zone di diverse caratteristiche e, comunque, non inferiori a sei.

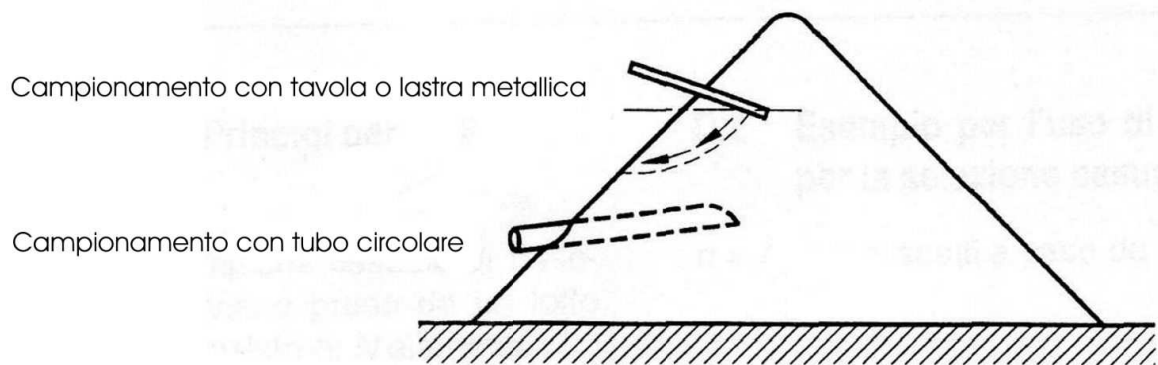


Figura 58.1 Campionatura da cumuli conici

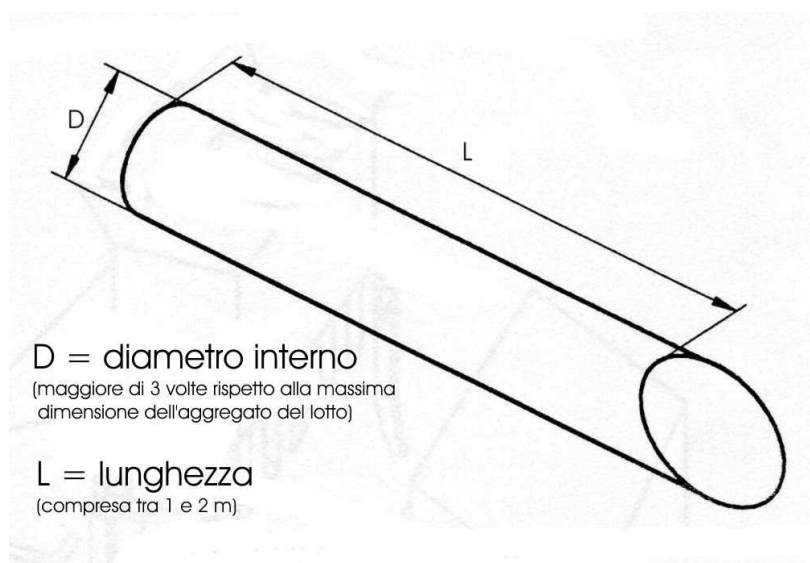


Figura 58.2 – Tubo di campionamento

Campionamento da cumuli piatti ed estesi

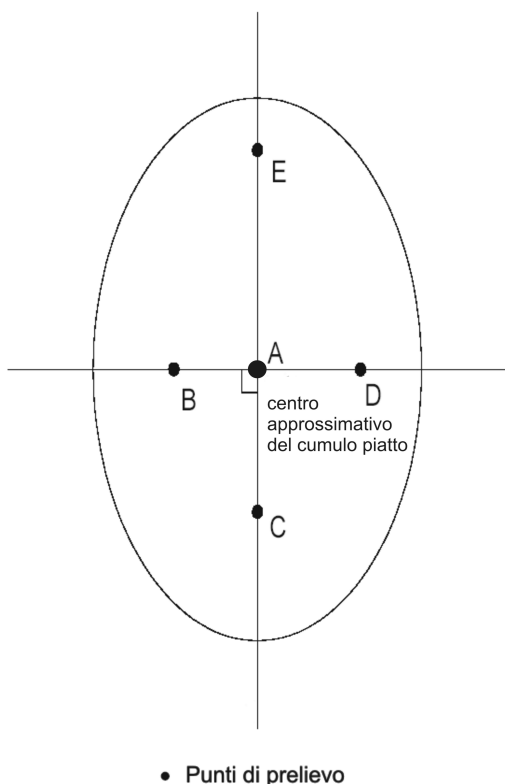
Come già indicato (v. § 58.2.3.2) l'accumulo in strati orizzontali è da preferire in quanto contribuisce a prevenire i fenomeni di segregazione che si verificano nei cumuli conici o piramidali. Il cumulo piatto ed esteso, costituente un singolo lotto, deve avere altezza massima di 3.00 m.

Individuato approssimativamente il baricentro della superficie superiore del lotto da saggiare, si eseguono i prelievi, in numero non inferiore a quello indicato nella Tabella 58-1, in punti opportunamente prescelti su una spirale avente origine nel baricentro (come esemplificato nella Figura 58.3), in modo da evidenziare eventuali disuniformità.

Ciascun campione, del peso minimo di 50 kg, deve essere rappresentativo del materiale presente in tutto lo spessore del cumulo piatto, per altezze del cumulo non superiori a 3 metri. Qualora il cumulo abbia altezze superiori a 3 metri, in ognuno dei punti di prelievo va prelevato un campione ogni 3 metri o frazione.

Tabella 58-1 - Campionatura da cumuli piatti

Volume del cumulo piatto (m ³)	< 500	500 ÷ 1000	1000 ÷ 3000
Numero minimo di campioni	3	4	5



r/R_{max}	Numero di prelievi		
	3	4	5
A 0	X	X	X
AB 0,55		X	X
AC 0,85		X	X
AD 0,72	X		X
AE 0,96	X	X	X

Figura 58.3 -Campionatura da cumuli piatti

Campionamento da lotti omogeneizzati in fase di formazione

Se i lotti vengono disposti in cumuli piatti ed estesi ed omogeneizzati in modo automatico durante la loro formazione, il campionamento può essere effettuato progressivamente e contestualmente alla formazione, purché si adottino sistemi automatici atti a garantire la rappresentatività e la non alterabilità del prelievo. In tale caso il campione globale deve essere suddiviso in parti corrispondenti ad afflussi relativi al massimo a 3 metri di cumulo; ciascuna parte va poi ridotta tramite quartatura al peso minimo di circa 50 kg del campione da sottoporre a prova.

In alternativa possono essere eseguiti prelievi dopo aver terminato la formazione del cumulo, secondo la procedura più idonea tra quelle indicate nei precedenti paragrafi.

Campionamento dai veicoli impiegati per il trasporto

Qualora si renda necessario eseguire il prelievo dei campioni dai veicoli impiegati per il trasporto del materiale, si procede, per ciascun veicolo, secondo la procedura e con le cautele indicate dalla Norma UNI EN 932-1. I singoli campioni, del peso minimo di circa 50 kg devono essere tenuti separati e sottoposti alle prove separatamente.

Riduzione del numero dei prelievi da impianti a prodotto costante

Per un impianto che rispetti tutti i requisiti riportati nel precedente §58.2.3.1, ed in particolare qualora consenta di compensare carenze o eccedenze di frazioni granulometriche, dovute al materiale immesso nel ciclo, mediante la presenza di adeguate stazioni di vagliatura, in modo tale che, sul nastro trasportatore che alimenta lo stoccaggio finale del prodotto, sia presente un assortimento granulometrico costante, è consentita la riduzione del numero dei prelievi ai fini della caratterizzazione della sua produzione.

Dopo aver provveduto alla qualificazione dell'impianto di produzione di inerti riciclati, ai fini del mantenimento degli standard qualitativi dell'impianto stesso, debbono essere effettuati controlli

dell'impianto ogni 20000 m³ di materiale lavorato e, comunque, almeno una volta ogni 6 mesi, da parte di un Laboratorio specializzato.

Il numero di prelievi e di prove potrà essere dimezzato se per un anno di osservazioni e per un volume sottoposto a test di almeno 3000 m³ al mese per ciascuna delle dichiarate tipologie di impiego, i risultati delle prove di caratterizzazione hanno evidenziato una costanza di risultati conformi alle specifiche.

Qualora l'impianto sia anche dotato di Laboratorio prove interno, i campioni, sempre dopo un anno di positiva e documentata sperimentazione, possono essere preparati in doppia serie a cura del Laboratorio specializzato esterno. La prima serie sarà sottoposta a prove dal Laboratorio interno; della seconda serie il Laboratorio specializzato esterno sottoporrà a prove un campione ogni 10 o frazione.

Tutti i risultati di ciascuna serie di prove eseguite nel Laboratorio interno, completi del Verbale di esecuzione del prelievo, possono essere approvati se, prescelto a caso un campione su 10, i risultati dei due Laboratori non differiscono di più della ripetibilità della singola prova¹, definita ufficialmente o, in mancanza, determinata nel corso della sperimentazione. In caso di positivo riscontro delle prove nel Laboratorio interno, le medesime avranno piena vigenza per tutto l'anno successivo, mantenendosi la cadenza annuale per i controlli comparativi da parte del Laboratorio esterno specializzato.

58.2.3.4 Accettazione per l'impiego

Con congruo anticipo rispetto all'inizio delle lavorazioni, l'Impresa dovrà presentare alla Direzione Lavori la documentazione relativa alla qualificazione dei lotti che intende impiegare, completa delle certificazioni relative alle analisi effettuate. I risultati devono essere riportati distintamente per ciascuna prova. Il lotto deve essere infine caratterizzato mediante i valori massimi e minimi ottenuti dalle determinazioni sui relativi campioni (ad esempio valore del coefficiente di abrasione "Los Angeles" secondo la Norma UNI EN 1097-2: 35-42).

La documentazione di qualifica del materiale dovrà essere presentata per ogni lotto che si intende impiegare.

58.2.4 CAMPO PROVE PER L'IMPIEGO DEI MATERIALI

Con la sola eccezione di lavori per i quali i volumi dei movimenti di materiali siano del tutto trascurabili (come tali individuati nel Progetto approvato) e salvo diverse disposizioni della Direzione Lavori, l'Impresa è tenuta a realizzare (per ciò mettendo a disposizione della Direzione Lavori personale e mezzi adeguati) una sperimentazione in vera grandezza (campo prova), allo scopo di definire, sulla scorta dei risultati delle prove preliminari di laboratorio e con l'impiego dei mezzi effettivamente disponibili, gli spessori di stesa ed il numero di passaggi dei compattatori che permettono di raggiungere le prestazioni (grado di addensamento e/o portanza) prescritte.

La sperimentazione in vera grandezza deve riguardare ogni approvvigionamento omogeneo di materiale che si intende utilizzare per la costruzione del corpo stradale.

Un prova preliminare di sperimentazione in vera grandezza deve obbligatoriamente essere predisposta quando l'impiego di materiali riciclati supera complessivamente il volume di 10000 m³; il campo prova deve essere comunque predisposto, anche per volumi inferiori di inerti da riciclo, quando i materiali disponibili presentino caratteristiche fisiche e comportamentali difforni dai requisiti di seguito riportati per ogni specifico impiego, o quando in progetto siano state indicate tipologie di inerti da riciclo differenti da quelle effettivamente reperibili in zona.

L'onere economico della sperimentazione in campo prove è compreso nel prezzo d'appalto e, quindi, cade a carico dell'Impresa. Il sito della prova può essere compreso nell'area d'ingombro del corpo stradale, anche in corrispondenza di un tratto di rilevato: in questo caso dopo la sperimentazione è fatto obbligo all'Impresa di demolire le sole parti del manufatto non accettabili rispetto alle prestazioni ad esse richieste nella configurazione finale.

La sperimentazione va completata prima di avviare l'esecuzione dei rilevati, per essere di conferma e di riferimento al programma dettagliato dei movimenti di materia e alle modalità delle lavorazioni; in

¹ La ripetibilità di una prova è lo scarto ammissibile tra i risultati ottenuti da uno stesso operatore.

ogni caso, se applicata a materiali diversi deve precedere, per ciascuno di essi, l'inizio del relativo impiego nell'opera. Analogamente la sperimentazione va ripetuta in caso di variazione del parco macchine o delle modalità esecutive.

A titolo orientativo, per quanto attiene alle modalità operative che dovranno essere dettagliate nel progetto presentato dall'Impresa per l'approvazione alla Direzione Lavori, si segnala che:

- l'area prescelta per la prova in vera grandezza deve essere perfettamente livellata, compattata e tale da presentare caratteristiche di deformabilità analoghe a quelle dei materiali in esame;
- la larghezza della stesa di prova deve risultare almeno pari a tre volte quella del rullo compattatore;
- i materiali vanno stesi in strati di spessore costante (o variabile qualora si voglia individuare lo spessore ottimale), provvedendo a compattarli con regolarità ed uniformità e simulando, durante tutte le fasi di lavoro, le modalità esecutive che poi saranno adottate nel corso dei lavori;
- per ciascun tipo di materiale e per ogni modalità esecutiva, occorre mettere in opera almeno 2 o 3 strati successivi; per ciascuno di essi vanno eseguite le prove di controllo dopo successive passate (ad esempio, dopo 4, 6, 8, passate).

Il campo prova deve essere controllato mediante la determinazione dei moduli di deformazione M_d e M_d' (CNR B.U. n.146/92); le misure debbono essere effettuate per ogni strato almeno in cinque punti appartenenti ad una porzione omogenea del manufatto, con interessamento in senso trasversale dell'intera piattaforma. Debbono essere, inoltre, misurati i valori della massa volumica del secco in sito (CNR B.U. n. 22/72), del contenuto d'acqua (CNR UNI 10008/63) nella porzione di materiale in vicinanza dei punti di misura del modulo di deformazione, nonché gli spessori degli strati finiti. Nel caso di impiego di inerti da riciclo, o di materiali per i quali si sospetta la presenza di componenti fragili o instabili, dovranno inoltre essere determinate le granulometrie dei campioni di materiale già costipato per un confronto con le granulometrie effettuate sugli stessi materiali prima della compattazione.

Le prove con piastra a doppio ciclo di carico (CNR B.U. n.146/92) consentiranno la determinazione del rapporto M_d'/M_d tra i moduli di deformazione rispettivamente al secondo ed al primo ciclo di carico. Il valore di tale rapporto potrà costituire un elemento di giudizio, da parte della Direzione Lavori, circa la qualità del costipamento ottenuto.

Nei cantieri di grande dimensione e in ogni caso in cui i controlli in corso d'opera vengano effettuati impiegando prove rapide e/o ad alto rendimento che consentono la determinazione del modulo elastico dinamico equivalente " M_{ed} ", le indagini preliminari sui rilevati sperimentali sono finalizzate anche a stabilire le necessarie correlazioni tra i valori del grado di addensamento (CNR B.U. n.69/78 e CNR B.U. n.22/72) e/o dei moduli di deformazione M_d e M_d' (CNR B.U. n.146/92) e quelli dei moduli elastici equivalenti " E ".

I risultati delle prove vanno riportati in apposito Verbale redatto dalla Direzione Lavori, che ne trae le conclusioni sull'accettazione dei materiali sperimentati, delle macchine operatrici e sulle modalità di posa in opera.

58.2.5 PIANO PARTICOLAREGGIATO DELLE LAVORAZIONI

In sostanziale aderenza alle previsioni di progetto, per il conseguimento delle prestazioni previste per i manufatti e per le loro singole parti, l'Impresa deve redigere un piano particolareggiato delle lavorazioni, che contenga:

- la specificazione della provenienza dei diversi materiali di cui si compone il corpo stradale nelle sue varie parti, corredata da un bilancio quantitativo che tenga conto delle presumibili variazioni volumetriche connesse alle operazioni di scavo e di costipamento;
- le risorse impegnate nelle lavorazioni programmate, (mezzi, mano d'opera, personale e attrezzature del laboratorio di cantiere, ecc.), la durata e la collocazione temporale dell'impegno;
- le modalità di posa in opera di ciascun materiale, da verificare nel campo prova, in ordine a:
 - spessori di stesa consentiti dai mezzi di costipamento;

- attitudine dei mezzi d'opera e, in particolare dei compattatori, ad assicurare le prescritte prestazioni;
 - numero di passate e velocità media di avanzamento dei mezzi costipanti;
 - le prevalenti condizioni di umidità naturale dei materiali impiegati all'atto della posa in opera, in relazione alle quali sono dettagliati nel piano gli eventuali procedimenti di umidificazione, deumidificazione, correzione e/o stabilizzazione;
- le modalità esecutive delle operazioni propedeutiche e collaterali alla posa in opera: umidificazione, deumidificazione, sminuzzamento, mescolamento, correzione, stabilizzazione, spargimento;
 - la programmazione e la progettazione delle opere di supporto all'esecuzione delle lavorazioni: piste provvisorie, raccordi alla viabilità di accesso al cantiere di lavoro, piazzali di deposito provvisorio;
 - eventuali integrazioni o modifiche del progetto per apertura, coltivazione e recupero ambientale delle cave di prelievo e dei siti di deposito, opere di sostegno provvisorio degli scavi, di drenaggio e di difesa dalle acque;
 - le modalità di recupero ambientale, di ricopertura di realizzazione di opere in verde a protezione dei pendii dalle erosioni superficiali.

Ogni proposta di variazione del piano particolareggiato dei lavori che si rendesse utile o necessaria in corso d'opera deve essere motivatamente presentata al Direttore dei Lavori e da questi tempestivamente esaminata.

La suddetta programmazione è anche condizione indispensabile per la gestione del cantiere in regime di controllo di qualità della prestazione, ai sensi delle Norme UNI EN ISO serie 9000.

58.3 QUALIFICAZIONE DEI MATERIALI

58.3.1 MATERIALI SCIOLTI NATURALI

Tabella 58-2 Classificazione dei materiali sciolti naturali

Classificazione Generale	Terre ghiaio-sabbiose Frazione passante allo staccio 0,075 UNI 2332 \leq 35 %							Terre limo-argillose Frazione passante allo staccio 0,075 UNI 2332 $>$ 35 %					Torbe e terre organiche palustri
	A1		A3	A2				A4	A5	A6	A7		
Sottogruppo	A 1-a	A 1-b		A 2-4	A 2-5	A 2-6	A 2-7				A 7-5	A 7-6	-
Analisi granulometrica frazione passante allo staccio:													
2 UNI 2332 %	\leq 50	-	-	-	-	-	-	-	-	-	-	-	-
0,4 UNI 2332 %	\leq 30	\leq 50	$>$ 50	-	-	-	-	-	-	-	-	-	-
0,075 UNI 2332 %	\leq 15	\leq 25	\leq 10	\leq 35	\leq 35	\leq 35	\leq 35	$>$ 35	$>$ 35	$>$ 35	$>$ 35	$>$ 35	-
Caratteristiche della frazione passante allo staccio 0,4 UNI 2332													
Limite liquido	-	-	-	\leq 40	$>$ 40	\leq 40	$>$ 40	\leq 40	$>$ 40	\leq 40	$>$ 40	$>$ 40	-
Indice di plasticità	\leq 6	\leq 6	N.P.	\leq 10	\leq 10	$>$ 10	$>$ 10	\leq 10	\leq 10	$>$ 10	$>$ 10	$>$ 10	-
Indice di gruppo	0		0	0	\leq 4		\leq 8	\leq 12	\leq 16	\leq 20		-	

Tali materiali possono derivare sia dalla scomposizione di formazioni naturali di terreni o di rocce lapidee in quelle zone in cui il progetto prevede lo sviluppo del solido stradale in trincea, sia dall'estrazione da cave di prestito. Si possono utilizzare per la costruzione di corpi stradali in rilevato, per riempimenti, bonifiche ecc. Qualora risultassero quantitativamente eccedenti rispetto alle necessità o qualitativamente non affidabili, potranno essere destinati al deposito in apposite discariche. I materiali sciolti naturali sono qualificati e classificati secondo quanto riportato nella norma CNR-UNI 10006:2002 "Costruzione e manutenzione delle strade - Tecnica di impiego delle terre"², sintetizzata nella Tabella 58-2

L'Impresa, per ogni zona di provenienza, è tenuta a qualificare le terre da impiegare attraverso una campagna di indagine corredata dai risultati di prove di laboratorio: tale indagine dovrà essere eseguita prima d'impiegare tali materiali.

58.3.2 MATERIALI RICICLATI

58.3.2.1 Categorie di aggregati riciclati

I materiali riciclati sono classificati, secondo quanto riportato nella Norma UNI EN 13285/04, nelle seguenti categorie:

Calcestruzzi riciclati

Aggregati costituiti prevalentemente da frammenti di conglomerati cementizi, anche armati, provenienti da demolizioni di opere in cemento armato, dagli scarti dell'industria di prefabbricazione di manufatti anche armati, da traversine ferroviarie e altri manufatti in c.a., aventi la seguente composizione:

Componenti		Percentuale in massa
Principale	Calcestruzzo frantumato (massa volumica >2,1 Mg/m ³) e materiali litici frantumati (con esclusione di aggregati argillo-scistosi e gessosi)	≥ 90
Altri	Scarti edilizi frantumati di murature, rivestimenti e allettamenti (massa volumica >1,6 Mg/m ³)	≤ 10
	Conglomerati bituminosi frantumati	≤ 5
Contaminanti	Materiali terrosi coesivi	≤ 1
	Materiali organici	≤ 0,1

Murature riciclate

Aggregati costituiti prevalentemente da elementi in laterizio (mattoni, piastrelle e laterizi in genere) derivanti da demolizioni edilizie di manufatti in muratura, aventi la seguente composizione:

Componenti		Percentuale in massa
Principale	Scarti edilizi frantumati di murature, rivestimenti e allettamenti (massa volumica >1,6 Mg/m ³), calcestruzzo frantumato e materiali litici frantumati (con esclusione di aggregati argillo-scistosi e gessosi)	≥ 80
Altri	Materiali granulari con massa volumica <1,6 Mg/m ³	≤ 20

² Al momento della redazione del presente capitolato speciale d'appalto la norma ISO 14688-2, che dovrebbe sostituire la UNI 10006/2002 per la parte relativa ai materiali naturali, non è ancora stata recepita dalla UNI e, pertanto, per questi materiali, ci si riferisce ancora alla UNI 10006/2002.

	<i>Conglomerati bituminosi frantumati</i>	≤ 5
<i>Contaminanti</i>	<i>Materiali non lapidei e argilla</i>	≤ 1
	<i>Materiali organici</i>	$\leq 0,1$

Macerie

Aggregati costituiti prevalentemente da miscele dei componenti principali che caratterizzano le categorie di aggregati "calcestruzzi riciclati" e "murature riciclate", aventi la seguente composizione:

<i>Componenti</i>		<i>Percentuale in massa</i>
<i>Principali</i>	<i>Calcestruzzo frantumato (massa volumica $>2,1 \text{ Mg/m}^3$) e materiali litici frantumati (con esclusione di aggregati argillo-scistosi e gessosi)</i>	≥ 50
	<i>Scarti edilizi frantumati di murature, rivestimenti e allettamenti (massa volumica $>1,6 \text{ Mg/m}^3$)</i>	≤ 50
<i>Altri</i>	<i>Materiali granulari con massa volumica $<1,6 \text{ Mg/m}^3$</i>	≤ 10
	<i>Conglomerati bituminosi frantumati</i>	≤ 5
<i>Contaminanti</i>	<i>Materiali non lapidei e argilla</i>	≤ 1
	<i>Materiali organici</i>	$\leq 0,1$

Materiali da demolizioni stradali

Aggregati costituiti prevalentemente da materiali derivanti dalla demolizioni di sottofondi e sovrastrutture stradali, aventi la seguente composizione:

<i>Componenti</i>		<i>Percentuale in massa</i>
<i>Principali</i>	<i>Materiali per pavimentazioni stradali, incluso calcestruzzo frantumato, aggregati non legati e aggregati legati con leganti idraulici frantumati</i>	≥ 90
	<i>Conglomerati bituminosi frantumati</i>	≤ 30
<i>Contaminanti</i>	<i>Materiali non lapidei e argilla</i>	≤ 1
	<i>Materiali organici</i>	$\leq 0,1$

Cenere residua di inceneritore

Aggregati costituiti prevalentemente materiale granulare a componenti minerali, aventi la seguente composizione:

<i>Componenti</i>		<i>Percentuale in massa</i>
<i>Principale</i>	<i>Materiale granulare con base minerale, inclusi vetro, ceramica, scorie d'altoforno, ecc.</i>	≥ 90
<i>Altri</i>	<i>Ferro e altri metalli</i>	≤ 5
<i>Contaminanti</i>	<i>Materiale non incenerito</i>	≤ 6
	<i>Materiali organici</i>	≤ 5
	<i>Cenere volante di inceneritore</i>	Assente

L'intrinseca variabilità di provenienza dei materiali che compongono gli aggregati riciclati impone di caratterizzarli qualificandoli per lotti omogenei, allo scopo di evitare disuniformità di comportamento dopo la messa in opera (§58.2.3.2).

58.3.2.2 Composizione delle miscele

La composizione delle miscele contenenti aggregati riciclati deve essere determinata mediante separazione visiva, utilizzando le modalità sperimentali riportate in Appendice A della Norma UNI EN 13285 e deve essere conforme, per ciascuna delle categorie di cui sopra, alla relativa composizione.

I materiali C&D da utilizzare nelle opere previste nel presente Capitolato potranno essere ottenuti impiegando o materiali appartenenti ad una sola delle categorie di cui sopra oppure miscelando in opportune proporzioni materiali appartenenti a categorie diverse con eventuali integrazioni di materiale naturale, nel rispetto dei limiti di composizione di seguito indicati per le varie categorie di lavoro.

58.3.2.3 Requisiti chimici

I materiali riciclati debbono appartenere prevalentemente alle tipologie 7.1., 7.2., 7.11. e 7.17. del D.M. 05/02/98, n.72. Non sono ammessi materiali contenenti amianto e/o sostanze pericolose e nocive o con significativi contenuti di gesso. Pertanto, tali materiali debbono essere sottoposti ai test di cessione sul rifiuto come riportato in Allegato 3 del citato D.M. del 05/02/98, o a test equivalente di riconosciuta valenza europea (UNI 10802/2002).

Il contenuto totale di solfati e solfuri (Norma UNI EN 1744-1) deve essere ≤ 1 %. Se il materiale viene posto in opera a contatto con strutture in cemento armato, tale valore deve essere $\leq 0,5$ %. Si possono accettare, solo sulla base di uno specifico studio di laboratorio, materiali con un contenuto di solfati e solfuri maggiore del limite suddetto purché vengano rispettati i limiti previsti dal citato D.M. del 05/02/98.

58.4 ESECUZIONE DEI LAVORI

58.4.1 SCAVI E DEMOLIZIONI PER LA FORMAZIONE DEL CORPO STRADALE EX NOVO

Si esaminano in questo paragrafo le lavorazioni per lo smacchiamento generale dei siti d'impianto del corpo stradale, per lo scoticamento, per lo sbancamento e lo scavo a sezione ristretta, con o senza la presenza di falda freatica, per la demolizione di opere murarie e la scomposizione di strati rocciosi.

Gli scavi occorrenti per la formazione del corpo stradale (compresi quelli per la sistemazione del piano di posa dei rilevati e per far luogo alla pavimentazione ed alla bonifica del sottofondo stradale in trincea), nonché quelli per la formazione di cunette, fossati, passaggi, rampe e simili, sono eseguiti secondo le forme e le dimensioni riportate negli elaborati grafici di progetto ed in conformità a quanto eventualmente ordinato per iscritto dalla Direzione dei Lavori.

L'Impresa è tenuta ad adottare ogni cautela ed esattezza nel sagomare i fossi, nel configurare le scarpate ed i piani di fondazione e nel profilare i cigli della strada.

L'Appaltatore è tenuto a consegnare le trincee alle quote e secondo i piani prescritti, con scarpate ben spianate e regolari, con cigli ben tracciati e profilati; lo stesso deve procedere in modo da impedire scoscendimenti e franamenti, rimanendo obbligato, durante l'esecuzione dei lavori e fino al collaudo, alle necessarie riprese e sistemazioni delle scarpate, nonché allo spurgo dei fossi e delle cunette.

Prima dell'esecuzione delle trincee e dei rilevati, l'Impresa deve provvedere tempestivamente all'apertura di fossi anche provvisori, di eventuali canali fuggatori e di quanto altro occorra per assicurare il regolare smaltimento e deflusso delle acque, nonché gli esaurimenti delle stesse, compresi gli oneri per il loro trattamento secondo le vigenti norme di legge.

Qualora, per la qualità del terreno o per qualsiasi altro motivo, fosse necessario puntellare, sbatacchiare ed armare le pareti degli scavi, l'Impresa deve provvedervi a sua cura e spese, adottando tutte le precauzioni necessarie per impedire smottamenti e franamenti; in ogni caso resta a suo carico il risarcimento per i danni, dovuti a negligenze o errori, subiti da persone e cose o dall'opera medesima.

Nel caso di franamento degli scavi è altresì a carico dell'Impresa procedere alla rimozione dei materiali ed al ripristino del profilo di scavo. Nulla è dovuto per il mancato recupero, parziale o totale, del materiale impiegato per le armature e sbatacchiature.

Nel caso che, a giudizio della Direzione Lavori, le condizioni geotecniche e statiche lo richiedano, l'Impresa è tenuta a coordinare opportunamente per campioni la successione e la esecuzione delle opere di scavo e murarie.

Qualora negli scavi in genere si fossero superati i limiti e le dimensioni assegnati in progetto, l'Impresa deve ripristinare le previste geometrie, utilizzando materiali idonei.

58.4.1.1 Smacchiamento

Nell'ambito dei movimenti di terra l'Impresa deve procedere, preliminarmente, al taglio degli alberi, degli arbusti e dei cespugli, nonché all'estirpazione delle ceppaie e delle radici.

I prodotti dello smacchiamento, salvo diversa indicazione specificamente prevista, sono lasciati a disposizione dell'Imprenditore che ha l'obbligo e la responsabilità del loro trasporto, a qualsiasi distanza, in siti appositamente attrezzati per l'incenerimento (osservando le prescritte misure di sicurezza) ovvero in discariche abilitate alla loro ricezione.

58.4.1.2 Scoticismo

Prima di dar luogo agli scavi l'Impresa deve procedere all'asportazione della coltre di terreno vegetale ricadente nell'area di impronta del solido stradale per lo spessore previsto in progetto o, motivatamente ordinato per iscritto in difformità di questo, all'atto esecutivo, dalla Direzione Lavori. Nei tratti di trincea l'asportazione della terra vegetale deve essere totale, allo scopo di evitare ogni contaminazione del materiale successivamente estratto, se questo deve essere utilizzato per la formazione dei rilevati. Parimenti, l'impresa deve prendere ogni precauzione per evitare la contaminazione con materiale inerte della terra vegetale da utilizzare per le opere a verde, procedendo, nel caso della gradonatura del piano di posa dei rilevati, per fasi successive, come indicato nell'articolo relativo a questa lavorazione.

L'Appaltatore risponde di eventuali trascuratezze nelle suddette lavorazioni che incidano sul piano di movimento di materie assentite: provvede, quindi, a sua cura e spese al deposito in discarica del materiale contaminato ed alla fornitura dei volumi idonei sostitutivi.

La terra vegetale che non venga utilizzata immediatamente deve essere trasportata in idonei luoghi di deposito provvisorio, in vista della sua riutilizzazione per il rivestimento delle scarpate, per la formazione di arginelli e per altre opere di sistemazione a verde (spartitraffico centrale e laterale, isole divisionali, ricoprimento superficiale di cave e discariche, ecc.).

I depositi provvisori di terra vegetale vanno sistemati come descritto nell'articolo 1.2.1.

Le terre ad alto contenuto organico in eccesso rispetto alle esigenze di ricopertura o contaminate, devono essere portate immediatamente a rifiuto, onde scongiurare ogni rischio di inquinamento dei materiali destinati alla formazione del corpo del rilevato.

L'asportazione della terra vegetale deve avvenire subito prima dell'esecuzione dei movimenti di terra nel tratto interessato, per evitare l'esposizione alle acque piovane dei terreni denudati, sia per i tratti in rilevato (per evitare rammollimenti e perdite di portanza dei terreni costituenti il piano di posa), sia per i tratti in trincea.

58.4.1.3 Scavi di sbancamento

Sono denominati di sbancamento gli scavi occorrenti per:

- l'apertura della sede stradale, dei piazzali e delle pertinenze in trincea secondo i disegni di progetto e le particolari prescrizioni che può dare la Direzione Lavori in sede esecutiva;*
- la formazione dei cassonetti, per far luogo alla pavimentazione ed all'eventuale bonifica del sottofondo stradale in trincea;*
- la bonifica del piano di posa dei rilevati, ivi compresa la formazione delle gradonature previste in progetto, nel caso di terreni con pendenza generalmente superiore al 15%;*
- lo splatemento del terreno per far luogo alla formazione di piani di appoggio, platee di fondazione, vespai, orlature e sottofasce;*
- la formazione di rampe incassate, cunette di piattaforma;*

- gli allargamenti di trincee, anche per l'inserimento di opere di sostegno, ed i tagli delle scarpate di rilevati esistenti per l'ammorsamento di parti aggiuntive del corpo stradale;

- l'impianto delle opere d'arte (spalle di ponti, spallette di briglie, muri di sostegno, ecc.) per la parte ricadente al di sopra del piano orizzontale passante per il punto più depresso del terreno naturale o di quello degli splateamenti precedentemente eseguiti ed aperti almeno da un lato, considerandosi come terreno naturale anche l'alveo dei torrenti o dei fiumi.

Inoltre, sono considerati scavi di sbancamento anche tutti i tagli a larga sezione agevolmente accessibili, mediante rampa, sia ai mezzi di scavo, sia a quelli di trasporto delle materie, a pieno carico.

In presenza di terreni sensibili all'acqua e ove si adottino procedimenti di estrazione a strati suborizzontali, le superfici di lavoro devono presentare sufficiente pendenza verso l'esterno (generalmente non inferiore al 6%) su tutta la loro larghezza. Ciò, fino a quando non sarà raggiunto il piano di sbancamento definitivo (piano di posa della pavimentazione o piano di imposta della sottofondazione di trincea).

Quest'ultimo deve risultare perfettamente regolare, privo di avvallamenti e ben spianato secondo le pendenze previste nei disegni e nelle sezioni trasversali di progetto. Generalmente, dette pendenze debbono risultare non inferiori al 4%, per permettere un allontanamento delle acque sufficientemente rapido.

I piani di sbancamento debbono essere rullati alla fine della giornata di lavoro o, immediatamente, in caso di minaccia di pioggia.

58.4.1.4 Scavi a sezione ristretta

Per scavi a sezione ristretta si intendono quelli chiusi da pareti, di norma verticali o subverticali, riproducenti il perimetro dell'opera, effettuati al di sotto del piano orizzontale passante per il punto più depresso del terreno lungo il perimetro medesimo. Questo piano è fissato (da progetto o, in difformità, su motivato parere della Direzione Lavori) per l'intera area o per più parti in cui questa può essere suddivisa, in relazione all'accidentalità del terreno ed alle quote dei piani finiti di fondazione.

Qualunque sia la loro natura, detti scavi debbono essere spinti, su motivato ordine scritto della Direzione Lavori, a profondità maggiori di quanto previsto in progetto, fino al rinvenimento del terreno dalla capacità portante ritenuta idonea. L'eventuale approfondimento non fornisce all'Appaltatore motivo alcuno per eccezioni e domande di speciali compensi, avendo egli soltanto diritto al pagamento (a misura) del maggior lavoro eseguito, secondo i prezzi contrattualmente stabiliti in relazione alle varie profondità.

Il fondo degli scavi deve risultare perfettamente piano o disposto a gradoni, secondo i profili di progetto o secondo quanto ordinato dalla Direzione Lavori.

In ogni caso, devono essere presi provvedimenti per evitare ristagni d'acqua sull'impronta delle fondazioni delle opere d'arte, come pure convogliamenti ed immissioni di acque superficiali di ruscellamento all'interno degli scavi aperti.

Le pareti degli scavi, come già detto, sono di norma verticali o subverticali; l'Impresa, occorrendo, deve sostenerle con idonee armature e sbatacchiature, rimanendo responsabile per ogni danno a persone e cose che possa verificarsi per smottamenti delle pareti e franamenti dei cavi.

Ove ragioni speciali non lo vietino, gli scavi possono essere eseguiti anche con pareti a scarpa, con pendenza minore di quella prevista nei disegni di progetto; in tal caso, nulla è dovuto per i maggiori volumi di scavo e riempimento eseguiti di conseguenza.

L'Impresa deve provvedere al riempimento dei vuoti residui degli scavi di fondazione intorno alle murature ed ai getti, fino alla quota prevista, con materiale idoneo adeguatamente costipato con mezzi che non arrechino danno alle strutture realizzate.

Per gli scavi di fondazione si applicano le norme previste dal D.M. 11/3/1988 e ss. mm.

Resta comunque inteso che, nell'esecuzione di tutti gli scavi, l'Impresa deve provvedere, di sua iniziativa ed a sua cura e spese, ad assicurare e regolamentare il deflusso delle acque scorrenti sulla superficie del terreno, allo scopo di evitare il loro riversamento negli scavi aperti.

L'Impresa deve eliminare ogni impedimento e ogni causa di rigurgito che si opponesse al regolare deflusso delle acque, ricorrendo eventualmente all'apertura di canali fuggatori.

58.4.1.5 Scavi subacquei

Gli scavi a sezione ristretta sono considerati subacquei, solo se eseguiti a profondità maggiore di 20 cm sotto il livello a cui si stabilizzano le acque eventualmente esistenti nel terreno.

Sono eseguiti con mezzi idonei all'operatività sotto battente d'acqua ovvero previo sollevamento meccanico e smaltimento delle portate.

L'allontanamento dell'acqua deve essere eseguito con i mezzi più opportuni per mantenere costantemente asciutto il fondo dello scavo; tali mezzi debbono essere sempre in perfetta efficienza, nel numero e con le portate e le prevalenze necessarie e sufficienti per garantire la continuità del prosciugamento.

58.4.1.6 Demolizioni

L'Impresa è tenuta a demolire murature e fabbricati ricadenti nelle aree d'impronta del solido stradale con i mezzi che ritiene più opportuni, incluso l'impiego di esplosivi nel rispetto delle Norme vigenti. Nei tratti in trincea la demolizione delle opere murarie deve essere spinta fino ad un metro al di sotto del piano di posa della pavimentazione stradale; nei tratti in rilevato fino a raso campagna o del profilo naturale del terreno.

In ogni caso, prima di procedere alla demolizione di fabbricati, l'Impresa è tenuta a darne tempestiva comunicazione alla Direzione Lavori.

I materiali provenienti dalle demolizioni sono portati a rifiuto solo se ciò è previsto in progetto, ovvero se ritenuti non idonei all'impiego da parte della Direzione Lavori. In caso di idoneità sono conferiti agli impianti di trattamento.

Nel caso che i materiali di scavo siano destinati al reimpiego, essi devono essere trasportati direttamente in opera o in aree di deposito; in questo caso devono essere custoditi opportunamente, eventualmente trattati per correggerne la granulometria, in relazione alla destinazione prevista, successivamente ripresi e trasportati nelle zone di impiego.

58.4.1.7 Scavi in roccia

Gli scavi in roccia di qualsiasi natura e consistenza, comunque fessurata o stratificata, e le demolizioni dei manufatti sono eseguiti con i mezzi che l'Appaltatore ritiene più convenienti, ivi compreso l'uso di mine.

Nell'impiego di esplosivo l'Impresa deve curare che la scarpata risultante non presenti fratture né dislocazioni di masse: qualora si accertasse la presenza di tali indesiderati fenomeni, prodotti dalla tecnica di scavo, l'Impresa deve provvedere a sue spese a disgaggi, sarciture e/o bloccaggi, secondo un programma concordato con la Direzione Lavori.

Lo sparo di mine effettuato in vicinanza di strade, di ferrovie, di luoghi abitati, di impianti a rete di ogni genere, deve essere attuato con opportune cautele, in modo da evitare, sia la proiezione a distanza del materiale ed il danneggiamento delle proprietà limitrofe, sia effetti vibrazionali nocivi, che debbono essere tenuti sotto controllo mediante monitoraggio.

58.4.1.8 Reimpiego dei materiali di scavo

Nel reimpiego dei materiali provenienti dagli scavi l'Impresa è obbligata a rispettare le destinazioni particolari per essi previste dal progetto ed approvate dalla Direzione Lavori, come piano dettagliato delle lavorazioni.

L'Appaltatore deve eseguire le operazioni di scavo, trasporto e posa in opera con mezzi adeguati e con sufficiente manodopera, coordinando la successione delle fasi e l'esecuzione delle varie categorie di lavoro. Lo stesso rimane libero di adottare macchine ed impianti ritenuti di sua convenienza, purché rispondenti allo scopo e non pregiudizievoli per la buona riuscita dei lavori.

58.4.2 DEMOLIZIONE DELLE SOVRASTRUTTURE ESISTENTI

58.4.2.1 Demolizione totale o parziale di strati in conglomerato bituminoso realizzata con frese

La demolizione della parte della sovrastruttura esistente legata a bitume, per l'intero spessore o parte di esso, deve essere effettuata con idonee attrezzature munite di frese a tamburo funzionanti a freddo, munite di nastro caricatore per il carico di materiale fresato; potranno essere impiegate fresatrici a sistema misto (con preriscaldamento leggero), purché non compromettano il legante esistente nella pavimentazione da demolire e non producano emissioni inquinanti.

Tutte le attrezzature devono essere perfettamente efficienti e funzionanti e di caratteristiche meccaniche, dimensioni e produzioni approvate preventivamente dalla Committente; devono inoltre avere caratteristiche tali che il materiale risultante dall'azione di fresatura risulti (secondo un insindacabile giudizio della D.L.) idoneo per il riutilizzo. La superficie dello strato restante in opera dopo la fresatura (nel caso di demolizioni parziali del pacchetto) deve risultare perfettamente regolare in tutti i punti, priva di residui di strati non completamente fresati, polveri o altri materiali, che possono compromettere l'aderenza dei nuovi strati da porre in opera.

L'Impresa si deve scrupolosamente attenere agli spessori di demolizione definiti in progetto o dalla D.L.. Qualora questi dovessero risultare inadeguati a contingenti situazioni in essere e comunque diversi per difetto o per eccesso rispetto all'ordinativo di lavoro, l'Impresa è tenuta a darne immediata comunicazione al Direttore dei Lavori o ad un suo incaricato che potranno autorizzare la modifica delle quote di fresatura; senza questo parere le fresature verranno compensate con i centimetri di spessore indicati in progetto o negli ordinativi di lavoro; in ogni caso il rilievo dei nuovi spessori deve essere effettuato in contraddittorio.

Lo spessore della demolizione deve essere mantenuto costante in tutti i punti e deve essere valutato mediando l'altezza delle due pareti laterali più quella della parte centrale dello strato fresato.

La pulizia del piano di scarifica, nel caso di fresature corticali o subcorticali deve essere eseguita con attrezzature approvate dalla D.L. munite di spazzole e dispositivi aspiranti, in grado di dare un piano perfettamente pulito e depolverizzato.

Se la demolizione dello strato legato a bitume interessa uno spessore inferiore ai 15 cm, potrà essere fatta con un solo passaggio di fresa, mentre per spessori superiori a 15 cm si devono fare due passaggi, di cui il primo pari ad 1/3 dello spessore totale, avendo cura di formare un gradino tra il primo ed il secondo strato demolito di almeno 10 cm di base per lato. Le pareti dei giunti longitudinali devono essere perfettamente verticali e con andamento longitudinale rettilineo e prive di sgretolature.

Prima della posa in opera dei nuovi strati di riempimento, la superficie risultante dalla fresatura e le pareti del cavo devono essere perfettamente pulite, asciutte e uniformemente rivestite dalla mano d'attacco di legante bituminoso prevista in progetto o indicata dalla D.L..

58.4.2.2 Demolizione dell'intera sovrastruttura realizzata con sistemi tradizionali

La demolizione dell'intera sovrastruttura legata a bitume può anche essere eseguita con impiego d'attrezzature tradizionali quali escavatori, pale meccaniche, martelli demolitori ecc. a discrezione della D.L. ed a suo insindacabile giudizio. Le pareti laterali dello scavo devono essere perfettamente verticali e con andamento longitudinale rettilineo e privo di sgretolature.

Eventuali danni causati dall'azione dei mezzi sulla parte di pavimentazione da non demolire devono essere riparati a cura e spese dell'Impresa. L'Impresa è inoltre tenuta a regolarizzare e compattare il piano di posa della pavimentazione demolita se su di esso vanno ricostruiti strati legati.

58.4.2.3 Reimpiego dei conglomerati bituminosi riciclati

I conglomerati bituminosi riciclati dalle pavimentazioni, per brevità chiamati nel seguito "fresati" sono materiali provenienti da fresature dirette, a freddo o a caldo, o da demolizioni a blocchi di pavimentazioni preesistenti, sottoposte a successiva frantumazione. Essi possono essere utilizzati o nei conglomerati bituminosi, con o senza altri materiali vergini oppure per la costruzione di rilevati seguendo le specifiche del caso riportate per i materiali riciclati. L'Impresa è obbligata a rispettare le destinazioni per essi previste dal progetto ed approvate dalla Direzione Lavori.

Se il fresato non è utilizzato in cantiere per il confezionamento in sito di conglomerati bituminosi, esso deve essere "messo in riserva" e il suo impiego definitivo deve rispondere a quanto prescritto dal decreto legislativo del 5 febbraio 1998. In particolare, la messa in riserva e l'impiego di fresato per

gli usi sopra descritti, al di fuori dei conglomerati bituminosi, è subordinato all'esecuzione del "test di cessione" sul rifiuto eseguito sul materiale tal quale, secondo il metodo riportato in allegato n° 3 al Decreto Ministeriale del Ministero dell'Ambiente del 5 febbraio 1998. I materiali risultanti positivi o vengono inertizzati prima dell'uso (per lavaggio o per rivestimento con calce) o devono essere inviati a discarica autorizzata.

Il fresato posto in riserva deve essere accuratamente stoccato in cumuli separati dagli altri inerti. La durata della messa a riserva provvisoria non deve mai superare un anno, ed il suo utilizzo al di fuori dei conglomerati bituminosi deve essere accompagnato da un progetto da presentare con la richiesta di sistemazione definitiva.

Articolo 59

FONDAZIONI E BASI NON LEGATE

59.1 GENERALITÀ E DEFINIZIONI

Gli strati di base e di fondazione delle sovrastrutture stradali possono essere realizzati con misti granulari non legati costituiti da una miscela di aggregati lapidei di primo impiego; per il confezionamento dei soli strati di fondazione possono essere utilizzati, inoltre, inerti granulari riciclati trattati in impianto di lavorazione ai sensi del D.M. 5 Febbraio 1998, aventi i requisiti previsti nel §58.2.3, o terre stabilizzate granulometricamente.

Lo spessore da assegnare agli strati è fissato dal progetto o, in carenza, dalla D.L.

L'aggregato grosso è quello di dimensione d uguale o maggiore di 1 mm e D maggiore di 2 mm, dove con d si indica la dimensione dello staccio inferiore e con D quella dello staccio superiore.

L'aggregato fine è quello di dimensione d uguale a zero e D minore o uguale a 6.3 mm.

Le miscele potranno essere formate da materiale idoneo oppure da correggersi mediante l'aggiunta o la sottrazione di determinate frazioni granulometriche, eseguita con adeguata attrezzatura in impianto fisso di miscelazione o altri sistemi al fine di migliorarne le proprietà fisico meccaniche.

59.2 QUALIFICAZIONE DEI MATERIALI

59.2.1 AGGREGATI LAPIDEI DI PRIMO IMPIEGO

L'aggregato grosso deve essere costituito da elementi ottenuti dalla frantumazione di rocce di cava massive o di origine alluvionale, da elementi naturali a spigoli vivi o arrotondati; gli elementi possono essere di provenienza o natura petrografica diversa purché, per ogni tipologia, risultino soddisfatti i requisiti indicati nelle Tabella 59-1 e Tabella 59-2

Tabella 59-1 Requisiti dell'aggregato grosso dei misti granulari di primo impiego per strati di fondazione

Indicatori di qualità		Unità di misura	Livello di traffico			
Parametro	Normativa		PP	P	M	L
Resistenza alla frantumazione Los Angeles	UNI EN 1097-2	%	≤ 30	≤ 30	≤ 35	≤ 40
Dimensione max	UNI EN 933-1	mm	63	63	63	63
Percentuale di particelle frantumate	UNI EN 933-5	%	>30	>30	>30	-
Resistenza al gelo disgelo	UNI EN 1367-1	%	≤ 20	≤ 20	≤ 30	≤ 30

(ΔS_{Ia}) (1)						
(1) In zone soggette al gelo						

Tabella 59-2 Requisiti dell'aggregato grosso dei misti granulari di primo impiego per strati di base

Indicatori di qualità		Unità di misura	Livello di traffico			
Parametro	Normativa		PP	P	M	L
Resistenza alla frantumazione Los Angeles	UNI EN 1097-2	%	*	*	≤ 30	≤ 30
Dimensione max	UNI EN 933-1	mm	*	*	63	63
Percentuale di particelle frantumate	UNI EN 933-5	%	*	*	≥ 80	≥ 60
Resistenza al gelo disgelo (ΔS_{Ia}) (1)	UNI EN 1367-1	%	*	*	≤ 20	≤ 20
(1) In zone soggette al gelo						
* Materiale non idoneo salvo studi particolari						

L'aggregato fine deve essere costituito da elementi naturali o di frantumazione che possiedano le caratteristiche riassunte nella Tabella 59-3 e nella Tabella 59-4

Tabella 59-3 Requisiti dell'aggregato fine dei misti granulari di primo impiego per strati di fondazione

Indicatori di qualità		Unità di misura	Livello di traffico			
Parametro	Normativa		PP	P	M	L
Equivalente in sabbia	UNI EN 933-8	%	≥ 50	≥ 40	≥ 40	≥ 40
Indice Plasticità	CNR-UNI 10014	%	N.P.	N.P.	N.P.	≤ 6
Limite Liquido	CNR-UNI 10014	%	≤ 25	≤ 25	≤ 35	≤ 35
Passante allo staccio 0,063 mm	UNI EN 933-1	%	≤ 6	≤ 6	≤ 6	≤ 6

Prima dell'inizio dei lavori, ai fini dell'accettazione, l'Impresa è tenuta a predisporre la qualificazione degli aggregati tramite certificazione attestante i requisiti prescritti. Tale certificazione deve essere rilasciata da un laboratorio di fiducia dell'Amministrazione.

Tabella 59-4 Requisiti dell'aggregato fine dei misti granulari di primo impiego per strati di base

Indicatori di qualità		Unità di misura	Livello di traffico			
Parametro	Normativa		PP	P	M	L
Equivalente in sabbia	UNI EN 933-8	%	*	*	≥ 50	≥ 50
Indice Plasticità	CNR-UNI	%	*	*	N.P.	N.P.

	10014					
Limite Liquido	CNR-UNI 10014	%	*	*	≤ 25	≤ 25
Passante al setaccio 0,063 mm	UNI EN 933-1	%	*	*	≤ 6	≤ 6
* Materiale non idoneo salvo studi particolari						

59.2.2 AGGREGATI RICICLATI

L'intrinseca variabilità di provenienza dei materiali che compongono gli aggregati riciclati impone di caratterizzarli qualificandoli per lotti omogenei (§58.2.3.2).

58.5.2.1 Requisiti di composizione

Il misto granulare per strati di fondazione costituito da aggregati riciclati dovrà possedere i requisiti di composizione indicati nella seguente Tabella 59-5

58.5.2.2 Requisiti fisico- meccanici

Per gli elementi dell'aggregato grosso devono essere soddisfatti i requisiti indicati nella Tabella 59-6. L'aggregato fine deve essere costituito da elementi che possiedano le caratteristiche riportate nella seguente Tabella 59-7.

58.5.2.3 Requisiti chimici

I materiali riciclati debbono appartenere prevalentemente alle tipologie 7.1., 7.2., 7.11. e 7.17. del D.M. 05/02/98, n.72. Non sono ammessi materiali contenenti amianto e/o sostanze pericolose e nocive o con significativi contenuti di gesso. Pertanto, tali materiali debbono essere sottoposti ai test di cessione sul rifiuto come riportato in Allegato 3 del citato D.M. del 05/02/98, o a test equivalente di riconosciuta valenza europea (UNI 10802).

Il contenuto totale di solfati e solfuri (Norma UNI EN 1744-1) deve essere ≤1 %. Se il materiale viene posto in opera a contatto con strutture in c.a., tale valore deve essere ≤0,5 %. Si possono accettare, solo sulla base di uno specifico studio di laboratorio, materiali con un contenuto di solfati e solfuri maggiore del limite suddetto purché vengano rispettati i limiti previsti dal citato D.M. del 05/02/98.

Tabella 59-5 Requisiti di composizione dei misti granulari riciclati per strati di fondazione

Parametro	Modalità di prova	Limiti
Materiali litici di qualunque provenienza, pietrisco tolto d'opera, calcestruzzi, laterizi, refrattari, prodotti ceramici, malte idrauliche ed aeree, intonaci, scorie spente e loppe di fonderia di materiali ferrosi	UNI EN 13285 Appendice A	> 90% in massa

<i>Vetro e scorie vetrose</i>	<i>UNI EN 13285 Appendice A</i>	<i>< 5% in massa</i>
<i>Conglomerati bituminosi</i>	<i>UNI EN 13285 Appendice A</i>	<i>< 5% in massa</i>
<i>Altri rifiuti minerali dei quali sia ammesso il recupero in sottofondi e fondazioni stradali ai sensi della legislazione vigente (*)</i>	<i>UNI EN 13285 Appendice A</i>	<i>< 5% in massa per ciascuna tipologia</i>
<i>Materiali deperibili: carta, legno, fibre tessili, cellulosa, residui alimentari, sostanze organiche eccetto bitume; Materiali plastici cavi: corrugati, tubi o parti di bottiglie di materia plastica, ecc.</i>	<i>UNI EN 13285 Appendice A</i>	<i>< 0,2% in massa</i>
<i>Altri materiali: metalli, guaine, gomme, lana di roccia o di vetro, gesso, ecc.</i>	<i>UNI EN 13285 Appendice A</i>	<i>< 0,4% in massa</i>
<i>(*) Decreto Legislativo n.22 del 05/02/1997 e successivi aggiornamenti e integrazioni.</i>		

Tabella 59-6 Requisiti dell'aggregato grosso dei misti granulari riciclati per strati di fondazione

<i>Indicatori di qualità</i>		<i>Unità di misura</i>	<i>Livello di traffico</i>			
<i>Parametro</i>	<i>Normativa</i>		<i>PP</i>	<i>P</i>	<i>M</i>	<i>L</i>
<i>Perdita per abrasione "Los Angeles"</i>	<i>UNI EN 1097-2</i>	<i>%</i>	<i>≤ 30</i>	<i>≤ 30</i>	<i>≤ 35</i>	<i>≤ 40</i>
<i>Dimensione max</i>	<i>UNI EN 933-1</i>	<i>mm</i>	<i>63</i>	<i>63</i>	<i>63</i>	<i>63</i>
<i>Indice di forma</i>	<i>UNI EN 933-4</i>	<i>%</i>	<i>≤ 35</i>	<i>≤ 35</i>	<i>≤ 35</i>	<i>≤ 35</i>
<i>Indice di appiattimento</i>	<i>UNI EN 933-3</i>	<i>%</i>	<i>≤ 35</i>	<i>≤ 35</i>	<i>≤ 35</i>	<i>≤ 35</i>
<i>Sensibilità al gelo (1)</i>	<i>UNI EN 1367-1</i>	<i>%</i>	<i>≤ 20</i>	<i>≤ 20</i>	<i>≤ 30</i>	<i>≤ 30</i>
<i>(1) In zone soggette al gelo</i>						

Tabella 59-7 Requisiti dell'aggregato fine dei misti granulari riciclati per strati di fondazione

<i>Indicatori di qualità</i>		<i>Unità di misura</i>	<i>Livello di traffico</i>			
<i>Parametro</i>	<i>Normativa</i>		<i>PP</i>	<i>P</i>	<i>M</i>	<i>L</i>
<i>Indice Plasticità</i>	<i>CNR-UNI 10014</i>	<i>%</i>	<i>N.P.</i>	<i>N.P.</i>	<i>N.P.</i>	<i>≤ 6</i>
<i>Limite Liquido</i>	<i>CNR-UNI 10014</i>	<i>%</i>	<i>≤ 25</i>	<i>≤ 25</i>	<i>≤ 35</i>	<i>≤ 35</i>
<i>Passante al setaccio 0,063 mm</i>	<i>UNI EN 933-1</i>	<i>%</i>	<i>≤ 6</i>	<i>≤ 6</i>	<i>≤ 6</i>	<i>≤ 6</i>

Prima dell'inizio dei lavori, ai fini dell'accettazione, l'Impresa è tenuta a predisporre la qualificazione degli aggregati tramite certificazione attestante i requisiti prescritti. Tale certificazione deve essere rilasciata da un laboratorio di fiducia dell'Amministrazione.

59.2.3 MISCELE

La miscela di aggregati da adottarsi per la realizzazione degli strati di fondazione o di base non legati deve avere una composizione granulometrica contenuta nei fusi riportati in Tabella 59-8 se si tratta di materiale lapideo di primo impiego e di Tabella 59-9 se si tratta di aggregati riciclati.

Tabella 59-8 Requisiti granulometrici della miscela di materiale lapideo di primo impiego

Serie stacci UNI (mm)	Fondazione	Fondazione o base
	Passante totale in peso	
56	100	-
22.4	70/100	100
11	-	70/100
8	30/70	50/85
4	23/55	35/65
2	15/40	25/50
0.5	8/25	15/30
0.063	2/15	5/15

L'aggregato non deve presentare forma appiattita, allungata o lenticolare. In ogni caso, la dimensione massima dell'aggregato non deve superare la metà dello spessore dello strato ed il rapporto tra il passante allo staccio UNI 0.063 mm ed il passante allo staccio UNI 0.5 mm deve essere inferiore a 2/3.

Per gli aggregati riciclati, la produzione di materiale finissimo per effetto del costipamento con energia AASHTO Mod., effettuato nell'intervallo di umidità $\pm 2\%$ rispetto all'umidità ottima, valutata tramite la differenza della percentuale di passante al setaccio UNI EN 0.063 mm prima e dopo il costipamento, non dovrà essere superiore al 5%.

Tabella 59-9 Requisiti granulometrici della miscela di aggregati riciclati

Serie stacci UNI (mm)	Passante totale in peso
63	100
31.5	75/100
16	50/82
10	35/70
4	22/50
2	15/40
0.5	8/25
0.125	5/15

L'indice di portanza CBR, determinato secondo quanto prescritto dalla CNR-UNI 10009:64, dopo quattro giorni di imbibizione in acqua (eseguito sul materiale passante allo staccio UNI EN 20 mm), non deve essere minore del valore assunto per il calcolo della pavimentazione ed in ogni caso non minore di 30. È inoltre richiesto che tale condizione sia verificata per un intervallo di $\pm 2\%$ rispetto all'umidità ottimale di costipamento.

Il modulo resiliente (MR) della miscela impiegata deve essere quello inserito nel progetto della pavimentazione e può essere determinato applicando la norma AASHTO T294 o altra metodologia indicata dal progettista.

I diversi componenti e, in particolare, le sabbie devono essere del tutto privi di materie organiche, solubili, alterabili e friabili

59.3 ACCETTAZIONE DELLE MISCELE

La composizione delle miscele da adottare dovrà essere comunicata dall'Impresa alla Direzione Lavori, con congruo anticipo rispetto all'inizio delle lavorazioni e per ciascun cantiere di produzione. Per ogni provenienza del materiale, ciascuna miscela proposta deve essere corredata da una documentazione dello studio di composizione effettuato; la documentazione deve comprendere i risultati delle prove sperimentali, effettuate presso un laboratorio di fiducia dell'Amministrazione attestanti il possesso dei requisiti elencati al § 59.2. Lo studio di laboratorio deve comprendere la determinazione della curva di costipamento con energia AASHTO modificata (CNR 69/78) per l'individuazione del valore di riferimento della massa volumica secca massima della miscela ($\gamma_s \max$). Una volta accettato da parte della Direzione Lavori lo studio delle miscele, l'Impresa deve rigorosamente attenersi ad esso.

59.4 CONFEZIONAMENTO DELLE MISCELE

L'Impresa deve indicare, per iscritto, le fonti di approvvigionamento, le aree ed i metodi di stoccaggio (con i provvedimenti che intende adottare per la protezione dei materiali dalle acque di ruscellamento e da possibili inquinamenti), il tipo di lavorazione che intende adottare, il tipo e la consistenza dell'attrezzatura di cantiere che verrà impiegata.

59.5 ESECUZIONE DEI LAVORI

Il piano di posa dello strato deve essere ripulito da materiale estraneo ed avere le quote, la sagoma ed i requisiti di compattezza richiesti. Il materiale verrà steso in strati di spessore finito non superiore a 25 cm e non inferiore a 10 cm;

Una volta costipato, il materiale dovrà presentarsi uniformemente miscelato in modo che non si verifichi la segregazione dei suoi componenti. Al fine di raggiungere l'umidità prescritta in funzione della massa volumica, potrà essere necessaria l'aggiunta di acqua, che dovrà effettuarsi mediante dispositivi spruzzatori. La stesa andrà eseguita con finitrice o grader appositamente equipaggiato.

A questo proposito si precisa che tutte le operazioni anzidette non devono essere eseguite quando le condizioni ambientali (pioggia, neve, gelo) siano tali da danneggiare la qualità dello strato stabilizzato. Comunque, qualora dovessero verificarsi danni dovuti al gelo o un eccesso di umidità, lo strato compromesso dovrà essere rimosso e ricostituito a cura e spese dell'Impresa.

Il materiale pronto per il costipamento deve presentare in ogni punto la prescritta granulometria. Per il costipamento e la rifinitura verranno impiegati rulli vibranti o vibranti gommati, tutti semoventi. L'idoneità dei rulli e le modalità di costipamento verranno, per ogni cantiere, determinate dalla D.L. con una prova sperimentale di campo usando le miscele messe a punto per quel cantiere .

59.6 CONTROLLI

Per controllare la qualità dei materiali e la loro posa in opera, si eseguiranno prove di laboratorio sui materiali costituenti, sul materiale prelevato in sito al momento della stesa oltre che sullo strato finito.

59.6.1 CONTROLLO DELLE FORNITURE

Le caratteristiche di accettazione dei materiali elencate al §59.2 vanno verificate prima dell'inizio dei lavori e ogni qualvolta cambino i luoghi di provenienza del materiale naturale o i lotti omogenei dei materiali riciclati. Per ogni approvvigionamento omogeneo, la frequenza delle prove di attitudine deve rispettare, per ogni tipo di controllo da effettuare, i criteri quantitativi riportati nella Tabella 59-10 per i misti naturali di primo impiego e nella Tabella 59-11 per i misti granulari riciclati, salvo diverse e documentate prescrizioni da parte della Direzione dei Lavori

Tabella 59-10 Frequenza dei controlli e requisiti delle forniture dei misti granulari di primo impiego

Controllo	Ubicazione prelievo	Frequenza	Requisiti
Aggregato grosso	Impianto	Iniziale, poi ogni 6 mesi	Tabella 59-1 Tabella 59-2
Aggregato fine	Impianto	Iniziale, poi ogni 6 mesi	Tabella 59-3 Tabella 59-4
Granulometria miscela	Sito	Iniziale, poi giornaliera oppure ogni 1000 m ³ di stesa	Tabella 59-8

Tabella 59-11 Frequenza dei controlli e requisiti delle forniture dei misti granulari riciclati per fondazioni stradali

Controllo	Ubicazione prelievo	Frequenza	Requisiti
Materiali componenti	Impianto	Iniziale e per ogni lotto impiegato	Tabella 59-5
Aggregato grosso	Impianto	Iniziale e per ogni lotto impiegato	Tabella 59-6.
Aggregato fine	Impianto	Iniziale e per ogni lotto impiegato	Tabella 59-7
Granulometria miscela	Sito	Iniziale, poi giornaliera oppure ogni 1000 m ³ di stesa	Tabella 59-9
Umidità ottima AASHTO Mod.	Sito	Iniziale, poi giornaliera oppure ogni 1000 m ³ di stesa	

<i>Indice C.B.R. dopo 4 giorni di imbibizione in acqua</i>	<i>Sito</i>	<i>Iniziale, poi giornaliera oppure ogni 1000 m³ di stesa</i>	<i>> 30% nell'intervallo di umidità ±2% rispetto a Wott AASHTO mod.</i>
<i>Produzione finissimo per costipamento AASHTO Mod. nell'intervallo ±2% Wott</i>	<i>Sito</i>	<i>Iniziale, poi giornaliera oppure ogni 1000 m³ di stesa</i>	<i>< 5%</i>

La granulometria delle miscele deve essere verificata giornalmente, prelevando il materiale in sito già miscelato, subito dopo aver effettuato il costipamento, nel caso di misti granulari di primo impiego; nel caso di misti granulari riciclati, il materiale deve essere prelevato in sito al momento della posa in opera. Rispetto alla qualificazione delle forniture, nella curva granulometrica sono ammessi variazioni delle singole percentuali dell'aggregato grosso di ± 5 punti e di ± 2 punti per l'aggregato fine. In ogni caso non devono essere superati i limiti dei fusi assegnati (Tabella 59-8 e Tabella 59-9). L'equivalente in sabbia (UNI EN 933-8) dell'aggregato fino deve essere verificato almeno ogni tre giorni lavorativi.

59.6.2 CONTROLLI PRESTAZIONALI SUGLI STRATI FINITI

Il livello prestazionale degli strati posti in opera può essere accertato, in relazione alle caratteristiche del materiale impiegato, attraverso il controllo dell'addensamento raggiunto, rispetto al riferimento desunto dalle prove AASHTO Mod. di laboratorio e attraverso il controllo della capacità portante.

Il controllo mediante misure di massa volumica del secco in sito (CNR B.U. n.22/72) può essere effettuato soltanto se, come previsto dalla norma CNR B.U. n.69/1978, la frazione di materiale trattenuta al setaccio da 20 mm UNI EN 932-2 non supera il 35% della massa totale. In questo caso il controllo può essere effettuato previa correzione della massa volumica del secco in sito per tenere conto della presenza di elementi lapidei di dimensioni maggiori di 20 mm:

$$\gamma_{d,\text{sito}} = \frac{P_d - P'_d}{V - V'}$$

P_d : massa totale dopo essiccazione del materiale prelevato;

V : volume totale occupato in sito dal materiale prelevato;

P'_d : massa del secco della frazione trattenuta al staccio UNI EN 20 mm;

$V' = P'_d / \gamma_s$: volume della frazione trattenuta al staccio UNI EN 20 mm;

γ_s : massa volumica apparente della frazione trattenuta al staccio UNI EN 20 mm.

Quando per le caratteristiche dimensionali del materiale non sia possibile procedere al controllo prestazionale con misure di massa volumica (non essendo possibile determinare riferimenti rappresentativi da prove di costipamento AASHTO Mod. di laboratorio), per valutare il grado di costipamento la Direzione Lavori può prescrivere l'esecuzione di prove di carico con piastra a doppio ciclo di carico (CNR B.U. 146/92) per la determinazione dei moduli di deformazione M_d e M'_d .

La determinazione del modulo M'_d al secondo ciclo di carico permette, in ogni caso, di ottenere più ampi elementi di giudizio sulla qualità meccanica degli strati posti in opera, ivi compresi quelli sottostanti lo strato provato. Il rapporto tra il valore del modulo di deformazione M_d al secondo ciclo di carico ed il valore del modulo di deformazione M_d al primo ciclo di carico non dovrà, almeno nel 95% delle determinazioni, essere superiore ai limiti previsti nella Tabella 59-12 per i rispettivi livelli di traffico.

59.6.2.1 Portanza

La misura della portanza deve accertare che le prestazioni dello strato finito soddisfino le richieste degli elaborati di progetto e siano conformi a quanto dichiarato prima dell'inizio dei lavori nella documentazione presentata dall'Impresa, ai sensi di quanto previsto al § 59.3. La metodologia d'indagine impiegata dovrà essere tale da fornire parametri di controllo identici, o comunque direttamente confrontabili, con quelli utilizzati nel calcolo della pavimentazione. A tale scopo sono ammesse sia prove puntuali (prove di carico con piastra) per la determinazione del Modulo di deformazione (M_d) dello strato, sia prove di deflessione ad elevato rendimento per la determinazione del Modulo elastico dinamico (M_{ed}).

Il Modulo di deformazione (M_d) dello strato deve essere quello inserito nel progetto della pavimentazione e viene determinato impiegando la metodologia indicata nella norma (CNR 146/92).

Il Modulo elastico dinamico (M_{ed}) dello strato deve essere quello utilizzato nel progetto della pavimentazione e viene determinato mediante la misura della portanza dello stesso, effettuata con una macchina a massa battente (Falling Weight Deflectometer-FWD) dotata di misuratori di abbassamento (deflessione) operanti su 9 punti di una linea a distanza prefissata dalla piastra di carico, nel modo qui di seguito descritto :

a) la massa battente da usare e l'altezza di caduta verranno stabilite, mediante prove da effettuare prima della misura, in modo da non lasciare deformazioni permanenti sotto la piastra; l'altezza di caduta o la massa battente, se ciò succede, dovranno essere ridotte fino ad avere una deformazione di tipo elastico;

b) le misure verranno effettuate nelle condizioni stabilite al punto precedente, controllando che comunque anche in altre zone di prova non si abbia deformazione plastica; il Modulo elastico dinamico dello strato di fondazione verrà calcolato interpretando le misure mediante specifico software di retrocalcolo di riconosciuta validità da parte dell'Amministrazione.

In assenza di specifiche indicazioni di progetto, che stabiliscano soglie minime diverse, i valori dei moduli di deformazione M_d (valutati attraverso prova di carico con piastra al primo ciclo di carico nell'intervallo tra 0,15 e 0,25 N/mm²) ed i valori dei moduli elastici dinamici M_{ed} non dovranno essere inferiore ai valori limite riportati nella Tabella 59-12.

Al momento della costruzione degli strati di pavimentazione sovrastanti tutti i valori di portanza dello strato di fondazione dovranno essere non inferiori ai valori limite previsti.

59.6.2.2 Tolleranze sui risultati

A discrezione della Direzione Lavori possono essere ammesse le seguenti tolleranze sui risultati delle prove di controllo.

Per ciascun tipo di prova, nel caso in cui il numero delle misure risulti inferiore a 5, come può avvenire per lavori di entità molto modesta, tutti i valori misurati debbono rispettare le soglie minime riportate nella suddetta Tabella 59-12.

Negli altri casi si può accettare che su n. 5 risultati di una stessa prova di controllo n. 1 possa non rispettare i valori minimi richiesti, purché lo scostamento da tali valori non ecceda:

il 3%, per la misura del grado di addensamento;

il 5%, per le misure dei moduli M_d e M'_{d} .

Per le prove deflettometriche ad alto rendimento la media dei valori del modulo elastico dinamico M_{ed} ricavata da almeno 12 determinazioni non dovrà essere inferiore ai valori minimi prestabiliti. Può essere tollerato uno scostamento da tali valori minimi purché lo scostamento stesso non ecceda il 10%.

59.6.2.3 Tolleranze di esecuzione dei piani di progetto

Le superfici finite devono risultare perfettamente piane, con scostamenti rispetto ai piani di progetto non superiori a 10 mm, controllati mediante regolo rigido di 4 m di lunghezza (Norma UNI EN 13036-7/2004) disposto secondo due direzioni ortogonali.

Lo spessore medio dello strato finito deve essere quello previsto in Progetto, con una tolleranza del 5% purché tale differenza si presenti solo nel 20% dei rilievi effettuati.

Salvo documentata diversa prescrizione della Direzione Lavori, la frequenza delle prove deve rientrare negli intervalli indicati in Tabella 59-12

Tabella 59-12 Frequenza dei controlli e requisiti prestazionali degli strati finiti

CONTROLLI	TRAFFICO		FREQUENZA
	PP o P	M o L	
Grado di addensamento γ_d/γ_{dmax} , laboratorio [%]	≥ 98 % AASHTO Mod.	≥ 95 % AASHTO Mod.	Ogni 1.000 m ² di stesa
Rapporto Md / Md'	$\geq 2,0$	$\geq 2,3$	Ogni 1.000 m ² di stesa
Modulo di deformazione Md [N/mm ²]	≥ 100 (o della prestazione prevista in Progetto)	≥ 80 (o della prestazione prevista in Progetto)	Ogni 1.000 m ² di stesa
Modulo elastico dinamico equivalente Med [N/mm ²]	≥ 190 (o della prestazione prevista in Progetto)	≥ 150 (o della prestazione prevista in Progetto)	Ogni 250 m ² di stesa
Spessore degli strati	spessore di progetto	spessore di progetto	Ogni 500 m ² di stesa
Scostamento con regolo da 4 m	< 10 mm dai piani di Progetto	< 10 mm dai piani di Progetto	Ogni 500 m di stesa

Articolo 60

STRATI DI FONDAZIONE, SOTTOBASE E BASE IN MISTI A LEGANTE IDRAULICO E/O BITUMINOSO

Le miscele per strati di fondazione, di sottobase e di base trattate in questo articolo si distinguono in misti cementati e miscele ottenute da riciclaggio in sito di strati esistenti in misto cementato e/o granulare con l'aggiunta di cemento e/o bitume schiumato e/o emulsione bituminosa. Lo spessore da assegnare agli strati è fissato dal progetto o, in carenza, dalla Direzione Lavori.

60.1 MISTO CEMENTATO

60.1.1 GENERALITA' E DEFINIZIONI

Il misto cementato può essere costituito da una miscela di aggregati lapidei di primo impiego (misto granulare) o aggregati riciclati trattati in impianto di lavorazione ai sensi del D.M. 5 Febbraio 1998 (§58.2.3), confezionata in impianto con un legante idraulico (cemento) ed acqua. L'aggregato grosso è quello di dimensione d uguale o maggiore di 1 mm e D maggiore di 2 mm, dove con d si indica la dimensione dello staccio inferiore e con D quella dello staccio superiore.

L'aggregato fine è quello di dimensione d uguale a zero e D minore o uguale a 6.3 mm.

La miscela di aggregati e legante deve assumere, dopo un adeguato tempo di stagionatura, una resistenza meccanica durevole ed apprezzabile mediante prove eseguibili su provini di forma assegnata, anche in presenza di acqua o gelo.

60.1.2 QUALIFICAZIONE DEI MATERIALI

60.1.2.1 Aggregati lapidei di primo impiego

L'aggregato grosso deve essere costituito da elementi ottenuti dalla frantumazione di rocce lapidee, da elementi naturali tondeggianti, da elementi naturali tondeggianti frantumati, da elementi naturali a spigoli vivi. Tali elementi potranno essere di provenienza o natura petrografica diversa purché, per ogni tipologia, risultino soddisfatti i requisiti indicati nella Tabella 60-1.

L'aggregato fine deve essere costituito da elementi naturali o di frantumazione che possiedano le caratteristiche riassunte nella Tabella 60-2.

Ai fini dell'accettazione, prima dell'inizio dei lavori, l'Impresa è tenuta a predisporre la qualificazione degli aggregati tramite certificazione attestante i requisiti prescritti. Tale certificazione deve essere rilasciata da un laboratorio di fiducia dell'Amministrazione.

Tabella 60-1 Requisiti dell'aggregato grosso di primo impiego per la formazione di misti cementati

Indicatori di qualità		Unità di misura	Livelli di traffico	
Parametro	Normativa		PP e P	L e M
Resistenza alla frantumazione Los Angeles	UNI EN 1097-2	%	≤ 30	≤ 40
Dimensione max	UNI EN 933-1	mm	40	40
Resistenza al gelo/disgelo (ΔS_{1a}) (*)	UNI EN 1367-1	%	≤ 30	≤ 30
Percentuale di particelle frantumate	UNI EN 933-5	%	≥ 30	-
Contenuto di rocce reagenti con alcali del cemento		%	≤ 1	≤ 1
Passante allo staccio 0.063 mm	UNI EN 933-8	%	≤ 1	≤ 1
(*) In zone considerate soggette al gelo				

Tabella 60-2 Requisiti dell'aggregato fine di primo impiego per la formazione di misti cementati

Indicatori di qualità		Unità di misura	Livelli di traffico	
Parametro	Normativa		PP e P	L e M
Rocce tenere, alterate o scistose	CNR BU 104/84	%	≤ 1	≤ 1
Rocce degradabili, solfatiche o reagenti con alcali del cemento	CNR BU 104/84	%	≤ 1	≤ 1
Equivalente in sabbia	UNI EN 933-8	%	30 ≤ Es ≤ 60	30 ≤ Es ≤ 60

Indice Plasticità	CNR-UNI 10014	%	N.P.	6
Limite Liquido	CNR-UNI 10014	%	≤ 25	≤ 25

60.1.2.2 Aggregati riciclati

L'intrinseca variabilità di provenienza dei materiali che compongono gli aggregati riciclati impone di caratterizzarli qualificandoli per lotti omogenei (§58.2.3).

Requisiti di composizione

Il misto granulare riciclato per la formazione del misto cementato dovrà essere costituito da aggregati riciclati in possesso dei requisiti di composizione indicati nella seguente Tabella 60-3.

Requisiti fisico-meccanici

Per gli elementi dell'aggregato grosso devono essere soddisfatti i requisiti indicati nella Tabella 60-4.

Tabella 60-3 Requisiti di composizione degli aggregati riciclati per la formazione di misti cementati

Parametro	Modalità di prova	Limiti
Materiali litici di qualunque provenienza, pietrisco tolto d'opera, calcestruzzi, laterizi, refrattari, prodotti ceramici, malte idrauliche ed aeree, intonaci, scorie spente e loppe di fonderia di materiali ferrosi	UNI EN 13285 Appendice A	> 90% in massa
Vetro e scorie vetrose	UNI EN 13285 Appendice A	< 5% in massa
Conglomerati bituminosi	UNI EN 13285 Appendice A	< 5% in massa
Altri rifiuti minerali dei quali sia ammesso il recupero in sottofondi e fondazioni stradali ai sensi della legislazione vigente (*)	UNI EN 13285 Appendice A	< 5% in massa per ciascuna tipologia
Materiali deperibili: carta, legno, fibre tessili, cellulosa, residui alimentari, sostanze organiche eccetto bitume; Materiali plastici cavi: corrugati, tubi o parti di bottiglie di materia plastica, ecc. (**)	UNI EN 13285 Appendice A	< 0,2% in massa
Altri materiali: metalli, guaine, gomme, lana di roccia o di vetro, gesso, ecc.	UNI EN 13285 Appendice A	< 0,4% in massa
(*) Decreto Legislativo n.22 del 05/02/1997 e successivi aggiornamenti e integrazioni. (**) La massa dei materiali deperibili, gravata di un fattore amplificativi 5, deve essere assegnata alla categoria delle rocce degradabili per il rispetto dei requisiti riportati nelle seguenti Tabella 3.4 e Tabella 3.5		

Tabella 60-4 Requisiti dell'aggregato grosso dei misti granulari riciclati per la formazione di misti cementati

Indicatori di qualità		Unità di misura	Livello di traffico			
Parametro	Normativa		PP	P	M	L

Perdita per abrasione "Los Angeles"	UNI EN 1097-2	%	≤ 30	≤ 30	≤ 35	≤ 40
Dimensione max	UNI EN 933-1	mm	30	30	30	30
Sensibilità al gelo (*)	UNI EN 1367-1	%	≤ 30	≤ 30	≤ 30	≤ 30
Indice di forma	UNI EN 933-4	%	≤ 35	≤ 35	≤ 35	≤ 35
Indice di appiattimento	UNI EN 933-3	%	≤ 35	≤ 35	≤ 35	≤ 35
Rocce tenere, alterate o scistose	CNR BU 104/84	%	≤ 1	≤ 1	≤ 1	≤ 1
Rocce degradabili, solfatiche o reagenti con alcali del cemento	CNR BU 104/84	%	≤ 1	≤ 1	≤ 1	≤ 1
(*) In zone considerate soggette al gelo						

L'aggregato fine deve essere costituito da elementi che possiedano le caratteristiche riportate nella seguente

Tabella 60-5.

Tabella 60-5 Requisiti dell'aggregato fine dei misti granulari riciclati per la formazione di misti cementati

Indicatori di qualità		Unità di misura	Livello di traffico			
Parametro	Normativa		PP	P	M	L
Rocce tenere, alterate o scistose	CNR BU 104/84	%	≤ 1	≤ 1	≤ 1	≤ 1
Rocce degradabili, solfatiche o reagenti con alcali del cemento	CNR BU 104/84	%	≤ 1	≤ 1	≤ 1	≤ 1
Equivalente in sabbia	UNI EN 933-8	%	≥ 35	≥ 35	≥ 30	≥ 30
Indice Plasticità	CNR-UNI 10014	%	N.P.	N.P.	≤ 6	≤ 6
Limite Liquido	CNR-UNI 10014	%	≤ 25	≤ 25	≤ 25	≤ 25

Requisiti chimici

I materiali riciclati debbono appartenere alle tipologie 7.1, 7.2, 7.11 e 7.17 del D.M. 05/02/98, n.72. Non sono ammessi materiali contenenti amianto e/o sostanze pericolose e nocive o con significativi contenuti di gesso. Pertanto, tali materiali debbono essere sottoposti ai test di cessione sul rifiuto come riportato in Allegato 3 del citato D.M. del 05/02/98, o a test equivalente di riconosciuta valenza europea (UNI 10802).

Il contenuto totale di solfati e solfuri (Norma UNI EN 1744-1) deve essere ≤1 %. Se il materiale viene posto in opera a contatto con strutture in cemento armato, tale valore deve essere ≤0,5 %.

Ai fini dell'accettazione, prima dell'inizio dei lavori, l'Impresa è tenuta a predisporre la qualificazione degli aggregati di primo impiego o riciclati tramite certificazione attestante i requisiti prescritti. Tale certificazione deve essere rilasciata da un Laboratorio di fiducia dell'Amministrazione.

60.1.2.3 Cemento

Il cemento è un legante idraulico, cioè un materiale inorganico finemente macinato che, mescolato con acqua, forma una pasta che rapprende e indurisce a seguito di processi e reazioni di idratazione e che, una volta indurita, mantiene la sua resistenza e la sua stabilità anche sott'acqua. Saranno impiegati i seguenti tipi di cemento, elencati nella norma UNI EN 197-1: 2001 :

- tipo I (Portland);
- tipo II (Portland composito);
- tipo III (d'altoforno);
- tipo IV (pozzolanico);
- tipo V (composito).

I cementi utilizzati dovranno rispondere ai requisiti previsti dalla L. 595/65. Ai fini dell'accettazione, prima dell'inizio dei lavori, i cementi utilizzati dovranno essere controllati e certificati come previsto dal DPR 13/9/93 n. 246 e dal D.M. 12/07/93 n. 315. Tale certificazione sarà rilasciata dall'Istituto Centrale per la Industrializzazione e la Tecnologia Edilizia (I.C.I.T.E.), o da altri organismi autorizzati ai sensi del D.M. 12/07/93 n. 315.

60.1.2.4 Acqua

L'acqua utilizzata nel confezionamento degli strati deve essere esente da impurità dannose, oli, acidi, alcali, materia organica, frazioni limo-argillose e da qualsiasi altra sostanza nociva.

60.1.2.5 Ceneri volanti

Per modificare le caratteristiche del calcestruzzo possono essere aggiunti materiali inorganici finemente macinati. È ammesso, inoltre, l'utilizzo di ceneri volanti conformi alla norma UNI EN 450:1995, sia ad integrazione dell'aggregato fine sia in sostituzione del cemento. La quantità in peso di ceneri da aggiungere, in sostituzione del cemento, per ottenere pari caratteristiche meccaniche, sarà stabilita con prove di laboratorio, nella fase di studio delle miscele e comunque non potrà superare il 40% del peso di cemento indicato in prima istanza. Indicativamente ogni punto percentuale di cemento potrà essere sostituito da 4-5 punti percentuali di ceneri.

60.1.3 COMPOSIZIONE DELLE MISCELE

La miscela di aggregati (misto granulare) da adottarsi per la realizzazione del misto cementato deve avere una composizione granulometrica contenuta nel fuso riportato in Tabella 60-6 quando si utilizzano aggregati lapidei di primo impiego e in Tabella 60-7 quando si utilizzano aggregati riciclati.

Tabella 60-6 Requisiti granulometrici della miscela di aggregati di primo impiego per misti cementati

Serie stacci UNI (mm)	Traffico	
	PP e P	L e M
	Passante totale in peso	
31.5	100	100
22.4	80/100	-
20	72/90	65/100
12	53/70	45/70
8	40/55	35/60
4	28/40	23/45
2	8/18	6/14
0.125	6/14	2/7
0.075	5/10	-

Tabella 60-7 Requisiti granulometrici della miscela di aggregati riciclati per misti cementati

Serie stacci UNI (mm)	Passante totale in peso
31.5	100
20	70/100
14	55/78
10	45/65
4	28/42
2	18/30
0.5	8/18
0.125	5/13
0.063	2/10

Il contenuto di cemento, delle eventuali ceneri volanti dosate in sostituzione del cemento stesso, ed il contenuto d'acqua della miscela, vanno espressi come percentuale in peso rispetto al totale degli aggregati costituenti il misto granulare di base. Tali percentuali saranno stabilite in base ad uno studio della miscela, effettuato in laboratorio, secondo quanto previsto dal B.U. CNR N. 29/72 sulla base del quale verranno anche identificati i valori di massa volumica del secco e di resistenza da utilizzare nelle prove di controllo. Le miscele adottate dovranno possedere i requisiti riportati nella Tabella 60-8.

Tabella 60-8 Requisiti meccanici dei misti cementati

Parametro	Normativa	Valore
Resistenza a compressione a 168 ore	CNR 29/72	$2.5 \leq R_c \leq 4.5$ N/mm^2
Resistenza a trazione indiretta a 168 ore (Prova Brasiliana) ³	CNR 97/84	$R_t \geq 0.25 N/mm^2$

Per particolari casi è facoltà della Direzione Lavori accettare valori di resistenza a compressione fino a $7.5 N/mm^2$. Nel caso in cui il misto cementato debba essere impiegato in zone in cui sussista il rischio di degrado per gelo-disgelo, è facoltà della Direzione Lavori richiedere che la miscela risponda ai requisiti della norma SN 640 509a.

60.1.4 ACCETTAZIONE DELLE MISCELE

L'Impresa è tenuta a comunicare alla Direzione Lavori, con congruo anticipo rispetto all'inizio delle lavorazioni e per ciascun cantiere di produzione, la composizione delle miscele che intende adottare. Ciascuna composizione proposta deve essere corredata da una completa documentazione dello studio di composizione effettuato, che non dovrà essere più vecchio di un anno. Dovranno far parte di tale documentazione anche le curve rappresentative delle variazioni del modulo elastico delle miscele, in funzione dei giorni di maturazione: da esse sarà possibile evincere il raggiungimento dei valori di modulo delle miscele previsto nel calcolo della pavimentazione. Una volta accettato da parte della Direzione Lavori lo studio delle miscele, l'Impresa deve rigorosamente attenersi ad esso. Nella curva granulometrica sono ammessi variazioni delle singole percentuali di aggregato grosso di ± 5 punti e di ± 2 punti per l'aggregato fino. In ogni caso non devono essere superati i limiti del fuso. Per la percentuale di cemento nelle miscele è ammessa una variazione di $\pm 0.5\%$.

³ I provini per la prova di trazione indiretta sono gli stessi impiegati per la prova di compressione (CNR BU 29)

60.1.5 CONFEZIONAMENTO DELLE MISCELE

Il misto cementato deve essere confezionato mediante impianti automatizzati, di idonee caratteristiche, mantenuti sempre perfettamente funzionanti in ogni loro parte. L'impianto deve comunque garantire uniformità di produzione ed essere in grado di realizzare miscele rispondenti a quelle indicate nello studio presentato ai fini dell'accettazione. La zona destinata allo stoccaggio degli aggregati deve essere preventivamente e convenientemente sistemata per evitare la presenza di sostanze argillose e ristagni di acqua che possano compromettere la pulizia degli aggregati. I cumuli delle diverse classi devono essere nettamente separati tra di loro e l'operazione di rifornimento nei pre-dosatori eseguita con la massima cura. Non è consentito il mescolamento di cementi diversi per tipo, classe di resistenza o provenienza. Il cemento e le aggiunte dovranno essere adeguatamente protetti dall'umidità atmosferica e dalle impurità.

60.1.6 ESECUZIONE DEI LAVORI

60.1.6.1 Preparazione delle superfici di stesa

La miscela verrà stesa sul piano finito dello strato precedente dopo che sia stata accertata dalla Direzione Lavori la rispondenza dello stesso ai requisiti prescritti. Ogni depressione, avvallamento o ormaia presente sul piano di posa deve essere corretta prima della stesa. Inoltre, prima della stesa è necessario verificare che il piano di posa sia sufficientemente umido e, se necessario, provvedere alla sua bagnatura evitando tuttavia la formazione di una superficie fangosa.

60.1.6.2 Posa in opera delle miscele

La stesa verrà eseguita impiegando macchine finitrici vibranti. Il tempo massimo tra l'introduzione dell'acqua nella miscela del misto cementato e l'inizio della compattazione non dovrà superare i 60 minuti. Le operazioni di compattazione dello strato devono essere realizzate con apparecchiature e sequenze adatte a produrre il grado di addensamento e le prestazioni richieste. In generale, è preferibile che le operazioni di addensamento siano eseguite prima con rullo a ruote vibranti e dopo con rullo gommato; in alternativa si possono utilizzare rulli misti vibranti-gommati. L'idoneità dei mezzi di costipamento verrà determinata dalla Direzione Lavori sulla base dei risultati ottenuti su stese sperimentali in campo prove utilizzando le stesse miscele messe a punto con lo studio di laboratorio.

La stesa della miscela non deve di norma essere eseguita con temperature ambiente inferiori a 0°C e mai sotto la pioggia. Nel caso in cui le condizioni climatiche (temperatura, soleggiamento, ventilazione) comportino una elevata velocità di evaporazione, è necessario provvedere ad una adeguata protezione delle miscele sia durante il trasporto che durante la stesa. Il tempo intercorrente tra la stesa di due strisce affiancate non deve superare di norma le due ore per garantire la continuità della struttura. Particolari accorgimenti devono adottarsi nella formazione dei giunti longitudinali che andranno protetti con fogli di polietilene o materiale simile. Il giunto di ripresa deve essere ottenuto terminando la stesa dello strato a ridosso di una tavola e togliendo la tavola al momento della ripresa della stesa. Se non si fa uso della tavola si deve, prima della ripresa della stesa, provvedere a tagliare l'ultima parte dello strato precedente, in modo che si ottenga una parete perfettamente verticale. Non devono essere eseguiti altri giunti all'infuori di quelli di ripresa.

60.1.6.3 Protezione superficiale dello strato finito

Subito dopo il completamento delle opere di costipamento e finitura dello strato, deve essere applicato un velo protettivo di emulsione bituminosa acida al 55% in ragione di 1-2 kg/m² (in relazione al tempo ed alla intensità del traffico di cantiere cui potrà venire sottoposto) e successivo spargimento di sabbia. Il tempo di maturazione protetta non dovrà essere inferiore a 72 ore, durante le quali il misto cementato dovrà essere protetto dal gelo. Il transito di cantiere potrà essere ammesso sullo strato a partire dal terzo giorno dopo quello in cui è stata effettuata la stesa e limitatamente ai mezzi gommati. Aperture anticipate sono consentite solo se previste nella determinazione della resistenze raggiunta

dal misto. Strati eventualmente compromessi dalle condizioni meteorologiche o da altre cause devono essere rimossi e sostituiti a totale cura e spese dell'Impresa.

60.1.7 CONTROLLI

Il controllo della qualità dei misti cementati e della loro posa in opera deve essere effettuato mediante prove di laboratorio sui materiali costituenti, sulla miscela prelevata allo stato fresco al momento della stesa, sulle carote estratte dalla pavimentazione e con prove in situ.

60.1.7.1 Controllo delle forniture

Oltre ai controlli iniziali necessari per l'accettazione, anche in corso d'opera, per valutare che non abbiano a verificarsi variazioni nella qualità dei materiali, devono essere effettuate prove di controllo su campioni prelevati in contraddittorio con la Direzione dei Lavori. Il controllo della qualità dei misti granulari di primo impiego o riciclati impiegati per la formazione del misto cementato, deve essere effettuato mediante prove di laboratorio su campioni prelevati in impianto prima della miscelazione. Il numero dei campioni dipende dall'eterogeneità dei materiali interessati; per ogni approvvigionamento omogeneo la numerosità delle prove di attitudine deve rispettare i criteri quantitativi riportati nelle Tabella 60-9 e Tabella 60-10 per ogni tipo di controllo da effettuare, salvo diverse e documentate prescrizioni della Direzione dei Lavori.

60.1.7.2 Controlli delle miscele prelevate in fase di posa in opera

Il prelievo del misto cementato fresco avverrà in contraddittorio al momento della stesa. Sui campioni prelevati alla vibrofinitrice saranno effettuati, presso un Laboratorio di fiducia dell'Amministrazione, i controlli della distribuzione granulometrica dell'aggregato e la verifica delle caratteristiche di resistenza meccanica. La resistenza a compressione di ciascun prelievo sarà ottenuta come media dei valori di 4 provini, confezionati e portati a rottura secondo quanto previsto dal CNR B.U. n.29/72. La resistenza a trazione indiretta di ciascun prelievo sarà ottenuta come media dei valori determinati su 4 provini, confezionati secondo quanto previsto dal B.U. CNR n.29/72 e portati a rottura secondo quanto previsto dal CNR B.U. n.97/84. I valori rilevati in sede di controllo dovranno essere conformi a quelli dichiarati nella documentazione presentata prima dell'inizio dei lavori, ai sensi di quanto previsto al § 60.1.4

Il numero e la tipologia dei controlli da effettuare sul misto cementato prelevato al momento della posa in opera è riportato nella Tabella 60-11, salvo diverse e documentate prescrizioni della Direzione dei Lavori.

Tabella 60-9 Frequenza dei controlli e requisiti delle forniture dei misti granulari di primo impiego

Controllo	Frequenza	Requisiti
Aggregato grosso	Settimanale	Tabella 60-1
Aggregato fino	Settimanale	Tabella 60-2
Granulometria	Settimanale	Tabella 60-6

Tabella 60-10 Frequenza dei controlli e requisiti delle forniture dei misti granulari riciclati

Controllo	Frequenza	Requisiti
Materiali componenti	Iniziale e per ogni lotto impiegato	Tabella 60-3.
Aggregato grosso	Iniziale e per ogni lotto impiegato	Tabella 60-4
Aggregato fino	Iniziale e per ogni lotto impiegato	Tabella 60-5
Granulometria	Iniziale e per ogni lotto impiegato	Tabella 60-7

60.1.7.3 Controlli prestazionali sugli strati finiti

Il livello prestazionale degli strati posti in opera può essere accertato, in relazione alle caratteristiche del materiale impiegato, attraverso il controllo dell'addensamento raggiunto, rispetto al riferimento desunto dalle prove AASHTO di laboratorio e attraverso il controllo della capacità portante. A compattazione ultimata, la massa volumica in sito non deve essere inferiore al 98% del valore di riferimento (ottimo) misurato in laboratorio sulla miscela di progetto e dichiarato prima dell'inizio dei lavori. Le misure della massa volumica sono effettuate secondo quanto previsto dal B.U. CNR N. 22.

Portanza e detrazioni

La misura della portanza deve accertare che le prestazioni dello strato finito siano non inferiori a quelle previste nel Progetto delle sovrastrutture e siano conformi a quanto dichiarato prima dell'inizio dei lavori nella documentazione presentata dall'Impresa, ai sensi di quanto indicato al § 60.1.4. La metodologia di indagine impiegata dovrà essere tale da fornire, parametri di controllo identici, o comunque direttamente confrontabili, con quelli utilizzati nel calcolo della pavimentazione.

Tabella 60-11 Frequenza dei controlli e requisiti dei misti cementati prelevati nella fase di posa in opera

Controllo	Frequenza	Requisiti
Granulometria miscela	Giornaliera oppure ogni 2500 m ² di stesa	Curva granulometrica di progetto
Resistenza a compressione a 168 ore (CNR B.U. n.29/72)	Giornaliera oppure ogni 2500 m ² di stesa	Tabella 60-8
Resistenza a trazione indiretta a 168 ore (Prova brasiliana) (CNR B.U. n.97/84) (*)	Giornaliera oppure ogni 2500 m ² di stesa	Tabella 60-8
(*) I provini per la prova di trazione indiretta sono dello stesso tipo di quelli confezionati per la prova di compressione (CNR B.U. 29)		

A tale scopo, sono ammesse sia prove puntuali (prove di carico con piastra secondo la Norma CNR B.U. n. 146/92) sia prove ad elevato rendimento eseguite con il Falling Weight Deflectometer (ASTM D4694/96) per la determinazione del modulo elastico dinamico E. Sono ammesse sia prove effettuate direttamente sullo strato (prove di carico con piastra, rilievo delle deflessioni con Falling Weight Deflectometer), sia prove effettuate sullo strato ricoperto (con Falling Weight Deflectometer). In ogni caso i valori dei moduli di deformazione M_d valutati al primo ciclo di carico nell'intervallo tra 0,15 e 0,25 N/mm² secondo la Norma CNR B.U. n.146/1992, rilevati in un tempo compreso tra 3 e 12 ore dal termine della compattazione, non potranno essere inferiori ai valori limite riportati nella Tabella 60-12, o ai limiti indicati in Progetto quando questi ultimi siano superiori.

I valori del modulo elastico dinamico M_{ed} ricavati con il Falling Weight Deflectometer da rilievi effettuati dopo 7 giorni o dopo 60 giorni dalla posa in opera non potranno essere inferiori ai valori limite riportati nella Tabella 60-12, o ai valori indicati nel Progetto quando questi ultimi siano superiori.

In alternativa alle misure di portanza, è ammesso il controllo basato sulla resistenza a compressione e sulla resistenza a trazione indiretta del materiale prelevato all'atto della stesa, secondo le modalità di cui al paragrafo 60.1.6.2. Al momento della costruzione degli strati di pavimentazione sovrastanti, tutti i valori di portanza dello strato di misto cementato dovranno essere non inferiori ai valori limite previsti.

Tolleranze sui risultati

A discrezione della Direzione Lavori possono essere ammesse le seguenti tolleranze sui risultati delle prove di controllo.

Per ciascun tipo di prova, nel caso in cui il numero delle misure risulti inferiore a 5, come può avvenire per lavori di entità molto modesta, tutti i valori misurati debbono rispettare le soglie minime riportate nella suddetta Tabella 60-12.

Negli altri casi si può accettare che su n. 5 risultati di una stessa prova di controllo n. 1 possa non rispettare i valori minimi richiesti, purché lo scostamento da tali valori non ecceda:

il 3%, per la misura del grado di addensamento;

il 5%, per le misure del modulo M_d ;

Per le prove deflettometriche ad alto rendimento la media dei valori del modulo elastico dinamico M_{ed} , ricavata da almeno 12 determinazioni, non dovrà essere inferiore ai valori minimi prestabiliti. Può essere tollerato uno scostamento da tali valori minimi, purché lo scostamento stesso non ecceda il 10%.

Tabella 60-12 Frequenza dei controlli e requisiti prestazionali degli strati finiti

CONTROLLI	TRAFFICO				FREQUENZA
	PP	P	M	L	
Grado di addensamento $\gamma_d/\gamma_{dmax, laboratorio}$ [%]	≥ 98 % AASHO Mod.				Giornaliera oppure ogni 1000 m ² di stesa
Modulo di deformazione M_d [N/mm²] (da prova con piastra tra 3 e 12 ore dalla compattazione)	≥ 150	≥ 150	≥ 120	≥ 120	Giornaliera oppure ogni 1000 m ² di stesa
	(o della prestazione prevista in progetto)				
Modulo elastico dinamico M_{ed} [N/mm²] (*) (da rilievi con FWD dopo 7 o 60 giorni dalla compattazione)	7 gg. ≥ 2000 60 gg. ≥ 3000	7 gg. ≥ 1600 60 gg. ≥ 2500	7 gg. ≥ 1300 60 gg. ≥ 2000	7 gg. ≥ 1000 60 gg. ≥ 1500	Ogni 250 m ² di stesa
	(o della prestazione prevista in progetto)				
Spessore a mezzo di carotaggi	spessore di progetto	spessore di progetto	spessore di progetto	spessore di progetto	Ogni 500 m ² di stesa
Regolarità dei piani con regolo da 4 m (scostamento)	< 10 mm dai piani di progetto	< 10 mm dai piani di progetto	< 10 mm dai piani di progetto	< 10 mm dai piani di progetto	Ogni 250 m ² di stesa
(*) Per rilievi effettuati tra 7 e 60 giorni dalla posa in opera è ammessa l'interpolazione dei valori limite indicati per i moduli elastici equivalenti "E".					

In funzione del livello di traffico (ved. Tabella 60-12), o comunque sulla base delle indicazioni riportate all'interno della relazione specialistica che costituisce parte integrante del progetto, dovranno

essere rispettati i valori minimi prestazionali richiesti a 60gg ($M_{ed\ progetto}$). Se indichiamo con ($M_{ed\ 60gg}$) il valore del modulo dinamico ottenuto a seguito delle risultanze sperimentali a 60gg, in caso di mancato raggiungimento di ($M_{ed\ progetto}$) saranno applicate le seguenti **detrazioni**:

- | | |
|--|--------------------------|
| • se $1.2 * M_{ed\ progetto} > M_{ed\ 60gg} \geq 0.95 * M_{ed\ progetto}$ | nessuna detrazione |
| • se $M_{ed\ 60gg} > 1.2 * M_{ed\ progetto}$ | 10% di detrazione |
| • se $0.95 * M_{ed\ progetto} > M_{ed\ 60gg} \geq 0.90 * M_{ed\ progetto}$ | 10% di detrazione |
| • se $0.90 * M_{ed\ progetto} > M_{ed\ 60gg} \geq 0.80 * M_{ed\ progetto}$ | 20% di detrazione |
| • se $M_{ed\ 60gg} < 0.80 * M_{ed\ progetto}$ | rifacimento dello strato |

Tolleranze di esecuzione dei piani di progetto

Le superfici finite devono risultare perfettamente piane, con scostamenti rispetto ai piani di progetto non superiori a 10 mm, controllati mediante regolo rigido di 4 m di lunghezza (Norma UNI EN 13036-7/2004) disposto secondo due direzioni ortogonali.

Lo spessore medio dello strato finito deve essere quello previsto nel Progetto, con una tolleranza del 5% purché tale differenza si presenti solo nel 20% dei rilievi effettuati.

Lo spessore dello strato viene determinato, per ogni tratto omogeneo di stesa, facendo la media delle misure (quattro per ogni carota) rilevate sulle carote estratte dalla pavimentazione, scartando i valori con spessore in eccesso, rispetto a quello di progetto, di oltre il 5%. Per spessori medi inferiori a quelli di progetto viene applicata, per tutto il tratto omogeneo, una detrazione del 2,5% del prezzo di elenco per ogni mm di materiale mancante. Per carenze superiori al 20% dello spessore di progetto si impone la rimozione dello strato e la successiva ricostruzione a spese dell'Impresa. Salvo documentata diversa prescrizione della Direzione Lavori, la frequenza delle prove deve rientrare negli intervalli indicati in Tabella 60-12.

Articolo 61

STRATI DELLA PAVIMENTAZIONE IN CONGLOMERATO BITUMINOSO A CALDO

61.1 GENERALITA' E DEFINIZIONI

I conglomerati bituminosi a caldo sono miscele, dosate a peso o a volume, costituite da aggregati lapidei di primo impiego, bitume, additivi ed eventualmente conglomerato riciclato.

Essi si distinguono in conglomerati bituminosi "tradizionali", se confezionati con bitume semisolido (tal quale) e conglomerati bituminosi ad elevate prestazioni, se confezionati con bitume modificato. Per i conglomerati ad elevate prestazioni sono previsti due tipi di legante, uno a modifica "Medium" ed uno a modifica "Hard". Esistono altri tipi di conglomerati bituminosi a caldo per la formazione di manti di usura speciali e/o di tipo sperimentale che costituiscono l'oggetto del successivo Articolo 62.

61.2 QUALIFICAZIONE DEI MATERIALI

61.2.1 AGGREGATI

Gli aggregati lapidei di primo impiego risultano composti dall'insieme degli aggregati grossi, degli aggregati fini e del filler che può essere proveniente dalla frazione fine o di additivazione: tali aggregati, insieme all'eventuale conglomerato riciclato, costituiscono la fase solida dei conglomerati bituminosi.

Aggregato grosso: designazione attribuita agli aggregati di dimensione d uguale o maggiore di 1 mm e D maggiore di 2 mm, dove con d si indica la dimensione dello staccio inferiore e con D quella dello staccio superiore.

Deve essere costituito da elementi ottenuti dalla frantumazione di rocce lapidee, da elementi naturali tondeggianti, da elementi naturali tondeggianti frantumati, da elementi naturali a spigoli vivi. Tali elementi potranno essere di provenienza o natura petrografica diversa purché, per ogni tipologia, risultino soddisfatti i requisiti indicati nelle Tabella 61-1, Tabella 61-2 e Tabella 61-3. Per la miscela di aggregato grosso utilizzata negli strati di usura deve essere misurato il valore di CLA per ogni pezzatura utilizzata, compresa la sabbia (roccia di provenienza) ed il fresato: il valore di CLA misurato sulle singole pezzature, escluso il passante a 6.3 mm, deve essere ≥ 40 . Il valore del CLA medio di riferimento della miscela di inerti > 2 mm, indicato in Tabella 61-3, viene calcolato con la seguente procedura:

- Si misura la massa volumetrica apparente di tutte le pezzature escludendo il passante a 2 mm;
- La somma delle percentuali d'impiego per la costruzione della curva granulometrica di progetto di ogni singola pezzatura viene riportata a 100%, in quanto mancanti del passante a 2 mm;
- Le nuove percentuali d'impiego vengono trasformate in percentuali volumetriche utilizzando le masse volumetriche apparenti, determinate all'inizio della procedura, e vengono riportate anch'esse a 100% ;
- Il valore CLA viene calcolato dalla sommatoria dei prodotti delle percentuali volumetriche di ogni pezzatura utilizzata (compresa la sabbia) per il relativo valore di CLA, divisi per 100 ($\sum CLAi \cdot MVAi / 100$).

Nello strato di usura, per ottenere i valori di CLA medio la miscela finale degli aggregati potrà contenere una frazione grossa di natura basaltica o porfirica. In alternativa all'uso del basalto o del porfido si possono utilizzare inerti porosi naturali (vulcanici) od artificiali (argilla espansa "resistente" o materiali similari, scorie d'altoforno, loppe, ecc.) ad elevata rugosità superficiale ($CLA \geq 50$) di pezzatura 5/15 mm, in percentuali in peso comprese tra il 20% ed il 30% del totale, ad eccezione dell'argilla espansa che deve essere di pezzatura 5/10 mm, con percentuale di impiego in volume compresa tra il 25% ed il 35% degli inerti che compongono la miscela.

Aggregato fine: designazione attribuita agli aggregati di dimensione d uguale a zero e D minore o uguale a 6.3 mm. Deve essere costituito da elementi naturali e di frantumazione e possedere le caratteristiche riassunte nelle Tabella 61-4, Tabella 61-5 e Tabella 61-6. Per gli aggregati fini utilizzati negli strati di usura il trattenuto allo staccio 2 mm non deve superare il 10 % qualora gli stessi provengano da rocce aventi un valore di $CLA \leq 40$.

Tabella 61-1 Requisiti dell'aggregato grosso per strato di base

Indicatori di qualità			Livelli di traffico		
Parametro	Normativa	Unità di misura	PP e P	M	L
Los Angeles (*)	UNI EN 1097-2	%	≤ 25	≤ 30	≤ 40
Micro Deval Umida (*)	UNI EN 1097-1	%	≤ 20	≤ 25	≤ 35
Quantità di frantumato	-	%	≥ 90	≥ 70	50
Dimensione max	UNI EN 933-1	mm	40	40	40
Resistenza al gelo (DS_{la})	UNI EN 1367-1	%	≤ 30	≤ 30	≤ 30
Spogliamento	UNI EN 12697-1	%	≤ 5	≤ 5	≤ 5
Passante allo 0.063	EN 933-1	%	≤ 1	≤ 1	≤ 2
(*) Uno dei due valori dei coeff. Los Angeles e Micro Deval Umida può risultare maggiore (fino a due punti) rispetto al limite indicato, purché la loro somma risulti inferiore o uguale alla somma dei valori limite indicati.					

Tabella 61-2 Requisiti dell'aggregato grosso per strato di binder

Indicatori di qualità	Livelli di traffico
-----------------------	---------------------

Parametro	Normativa	Unità di misura	PP e P	M	L
Los Angeles *	UNI EN 1097-2	%	≤ 25	≤ 30	≤ 40
Micro Deval Umida *	UNI EN 1097-1	%	≤ 20	≤ 25	≤ 35
Quantità di frantumato	-	%	≥ 90	≥ 80	70
Dimensione max	UNI EN 933-1	mm	30	30	30
Resistenza al gelo (ΔS_{Ia})	UNI EN 1367-1	%	≤ 30	≤ 30	≤ 30
Spogliamento	UNI EN 12697-1	%	≤ 5	≤ 5	≤ 5
Passante allo 0.063	EN 933-1	%	≤ 1	≤ 1	≤ 2
Indice appiattimento	EN 933-3,4	%	≤ 25	≤ 30	≤ 35
Porosità	EN 1936	%	≤ 1,5	≤ 1,5	≤ 1,5

(*) Uno dei due valori dei coeff. Los Angeles e Micro Deval Umida può risultare maggiore (fino a due punti) rispetto al limite indicato, purché la loro somma risulti inferiore o uguale alla somma dei valori limite indicati.

Tabella 61-3 Requisiti dell'aggregato grosso per strato di usura

Indicatori di qualità			Livelli di traffico			
Parametro	Normativa	Unità di misura	PP	P	M	L
Los Angeles (*)	UNI EN 1097-2	%	≤ 18	≤ 20	≤ 20	≤ 25
Micro Deval Umida (*)	UNI EN 1097-1	%	≤ 15	≤ 15	≤ 15	≤ 20
Quantità di frantumato	-	%	100	100	100	100
Dimensione max	UNI EN 933-1	mm	20	20	20	20
Resistenza al gelo (ΔS_{Ia})	UNI EN 1367-1	%	≤ 30	≤ 30	≤ 30	≤ 30
Spogliamento	UNI EN 12697-1	%	0	0	0	0
Passante allo 0.063	UNI EN 933-1	%	≤ 1	≤ 1	≤ 1	≤ 2
Indice appiattimento	UNI EN 933-3/4	%	≤ 20	≤ 20	≤ 30	≤ 30
Porosità	UNI EN 1936	%	≤ 1,5	≤ 1,5	≤ 1,5	≤ 1,5
CLA	UNI EN 1097-8	%	≥ 45	≥ 42	≥ 40	≥ 40

(*) Uno dei due valori dei coeff. Los Angeles e Micro Deval Umida può risultare maggiore (fino a due punti) rispetto al limite indicato, purché la loro somma risulti inferiore o uguale alla somma dei valori limite indicati.

Tabella 61-4 Requisiti dell'aggregato fine per strato di base

Indicatori di qualità			Livelli di traffico		
Parametro	Normativa	Unità di misura	PP e P	M	L
Equivalente in Sabbia	UNI EN 933-8	%	≥ 50	≥ 50	≥ 40
Indice Plasticità	CNR-UNI 10014	%	N.P.	N.P.	N.P.
Limite Liquido	CNR-UNI 10014	%	≤ 25	≤ 25	≤ 25

Tabella 61-5 Requisiti dell'aggregato fine per strato di binder

Indicatori di qualità			Livelli di traffico		
Parametro	Normativa	Unità di misura	PP e P	M	L
Equivalente in Sabbia	UNI EN 933-8	%	≥ 60	≥ 60	≥ 50
Passante allo 0.063	UNI EN 933-8	%	≤ 2	≤ 2	≤ 3
Quantità di frantumato	CNR 109/85	%	≥ 50	≥ 40	≥ 40

Tabella 61-6 Requisiti dell'aggregato fine per strato di usura

Indicatori di qualità	Livelli di traffico
-----------------------	---------------------

Parametro	Normativa	Unità di misura	PP e P	M	L
Equivalentente in Sabbia	EN 933-8	%	≥ 80	≥ 70	≥ 60
Passante allo 0.063	EN 933-8	%	≤ 2	≤ 2	≤ 3
Quantità di frantumato	CNR 109/85	%	≥ 70	≥ 50	≥ 50

Il filler è la frazione passante allo staccio 0.063 mm e proviene dalla frazione fine degli aggregati: può essere costituito, inoltre, da polvere di roccia, preferibilmente calcarea, da cemento, calce idrata, calce idraulica, polvere di asfalto, ceneri volanti. In ogni caso, il filler per conglomerati bituminosi a caldo tradizionali deve soddisfare i requisiti indicati in

Tabella 61-7.

Tabella 61-7 Requisiti del filler

<i>Tutti i livelli di traffico</i>			
<i>Indicatori di qualità</i>			<i>Strato pavimentazione</i>
Parametro	Normativa	Unità di misura	Base Binder Usura
Spogliamento	prEN12697-11	%	≤ 5
Passante allo 0.18	EN 933-1	%	100
Passante allo 0.063	EN 933-1	%	≥ 80
Indice Plasticità	CNR-UNI 10014		N.P.
Vuoti Rigden	EN 1097-4	%	30-45
Stiffening Power Rapporto filler/bitume = 1,5	EN 13179-1	Δ PA	≥ 5

Ai fini dell'accettazione, prima dell'inizio dei lavori, l'Impresa è tenuta a predisporre, la qualificazione degli aggregati tramite certificazione attestante i requisiti prescritti. Tale certificazione deve essere rilasciata da un Laboratorio di fiducia dell'Amministrazione.

61.2.2 CONGLOMERATO RICICLATO

Per conglomerato riciclato si intende quello proveniente dalla frantumazione in frantoio di lastre o blocchi di conglomerato demolito con sistemi tradizionali, oppure dalla fresatura in sito eseguita con idonee macchine (preferibilmente a freddo: § 58.4.2.3). Per ogni lavorazione, le percentuali in peso di materiale fresato definito di "integrazione", riferite al totale della miscela degli inerti, devono essere comprese nei limiti riportati nella Tabella 61-8. La provenienza del conglomerato riciclato può essere diversa a seconda dello strato per il quale verrà impiegato:

per lo strato di base può essere utilizzato conglomerato riciclato di qualsiasi provenienza (usura, binder, base);

per il binder può essere impiegato materiale proveniente da vecchi strati di collegamento ed usura;

per lo strato di usura, infine, si può utilizzare materiale proveniente solo da questo strato.

La percentuale e la provenienza del conglomerato riciclato da impiegare deve essere obbligatoriamente dichiarata nello studio di progetto della miscela che l'Impresa è tenuta a presentare alla Direzione Lavori.

Tabella 61-8 Composizioni indicative dei formulati per C.B. tradizionali e ad elevate prestazioni

COMPOSIZIONE				
Tipi di	Strati di	Materiali freschi	Materiali fresati	Attivanti Chimici

Conglomerato	impiego	(% di impiego nella miscela)	(% di impiego nella miscela)	Funzionali [A.C.F.] (% in peso riferito al bitume)
	Base	≥ 70	< 30	< 10
CB "Normali"	Binder	≥ 75	≤ 25	≤ 5
	Usura	≥ 80	≤ 20	≤ 5
	Base	≥ 70	≤ 30	≤ 10
CBM "Medium"	Binder	≥ 75	≤ 25	≤ 5
	Usura	≥ 80	≤ 20	≤ 5
	Base	≥ 80	≤ 20	0
CBH "Hard"	Binder	≥ 85	≤ 15	0
	Usura	≥ 90	≤ 10	0

61.2.3 LEGANTE

61.2.3.1 Bitume semisolido (tal quale)

I bitumi sono composti organici costituiti sostanzialmente da miscele di idrocarburi, completamente solubili in solfuro di carbonio e dotati di capacità legante.

I leganti bituminosi semisolidi impiegati senza alcun trattamento sono quei bitumi per uso stradale di normale produzione di raffineria impiegati per il confezionamento di conglomerati bituminosi a caldo tradizionali. A seconda della temperatura media della zona di impiego il bitume deve essere del tipo 50/70 oppure 80/100 con le caratteristiche indicate nella tabella 61.1 con preferenza per il 50/70 per le temperature più elevate.

Ai fini dell'accettazione, prima dell'inizio dei lavori, l'Impresa è tenuta a predisporre la qualificazione del prodotto tramite certificazione attestante i requisiti indicati: essa sarà rilasciata dal produttore o da un Laboratorio di fiducia dell'Amministrazione.

61.2.3.2 Bitumi modificati con additivi

I bitumi modificati rappresentano quei leganti per uso stradale di nuova generazione, che garantiscono una maggiore durata a fatica delle miscele bituminose rispetto a quelle impieganti bitumi di base o che riducono l'attitudine alla deformazione permanente dei conglomerati o consentono di ottenere altri risultati non raggiungibili con l'impiego di bitumi semisolidi tal quali.

Tabella 61-9 Requisiti del bitume semisolido tal quale per conglomerati bituminosi tradizionali

Bitume tal quale				
parametro	Normativa	unità di misura	tipo 50/70	tipo 80/100
Penetrazione a 25°C	UNI EN 1426	dmm	50-70	80-100
Punto di rammollimento	UNI EN 1427	°C	46-56	40-44
Punto di rottura (Fraass)	UNI EN 12593	°C	≤ - 8	≤ - 8
Solubilità	UNI EN 12592	%	≥ 99	≥ 99
Viscosità dinamica a 160°C, $\gamma = 10s^{-1}$	EN 13072-2	Pa•s	≥ 0,15	≥ 0,10
Valori dopo RTFOT		EN 12607-1		
Volatilità	EN 12607	%	≤ 0,5	≤ 0,5
Penetrazione residua a 25°C	EN 1426	%	≥ 50	≥ 50
Incremento del punto di Rammollimento	EN 1427	°C	≤ 9	≤ 9

La loro produzione avviene in impianti industriali dove vengono intimamente miscelati i bitumi base modifica con polimeri di natura elastomerica e/o plastomerica e/o altre tipologie di modifica.

I bitumi modificati, in funzione del tipo di modifica, vengono così definiti:

Bitume con modifica "MEDIUM" ;

Bitumi con modifica "HARD".

Per i bitumi modificati, sia " MEDIUM " che "HARD", il produttore deve certificare le seguenti caratteristiche: penetrazione a 25°C, punto di rammollimento, recupero elastico a 25°C e la stabilità allo stoccaggio. La certificazione deve accompagnare tassativamente il quantitativo trasportato.

Il produttore deve, inoltre, indicare, nella stessa modulistica di certificazione del prodotto trasportato, le condizioni di temperatura da attuare per le operazioni di: pompaggio, stoccaggio e di lavorazione (miscelazione).

La produzione di bitumi modificati può avvenire anche agli impianti di fabbricazione dei conglomerati bituminosi, certificati in Qualità, purché i bitumi prodotti abbiano le caratteristiche richieste nella Tabella 61-10. In questo caso sul bitume base modifica devono essere controllati almeno i valori del punto di rammollimento P.A. e della penetrazione a 25°C.

Bitumi con modifica MEDIUM

I bitumi con modifica MEDIUM possono essere impiegati nelle miscele di base, binder e usura e vanno usati quando i bitumi tal quali non rientrano nelle caratteristiche richieste o non consentano di ottenere le volute prestazioni dei conglomerati bituminosi per tali strati. La modifica deve conseguire sul legante i risultati riportati nella Tabella 61-10.

Bitumi con modifica HARD

I bitumi a modifica "HARD", pur essendo utilizzabili in tutte le miscele, sono però utilizzati per la realizzazione di conglomerati bituminosi ad alto modulo con elevata durata a fatica . La modifica deve conseguire sul legante i risultati riportati nella Tabella 61-10.

Tabella 61-10 Requisiti dei bitumi con modifica MEDIUM e HARD per conglomerati bituminosi ad elevate prestazioni

Bitume				
Parametro	Normativa	unità di misura	Modifica MEDIUM	Modifica HARD
Penetrazione a 25°C	EN 1426	dmm	50-70	50/70
Punto di rammollimento	EN 1427	°C	≥ 60	≥ 70
Punto di rottura (Fraass)	EN 12593	°C	≤ - 10	≤ - 15
Viscosità dinamica a 160°C, $\gamma = 10s^{-1}$	PrEN 13072-2	Pa•s	≥ 0,25	≥ 0,4
Ritorno elastico a 25 °C	EN 13398	%	≥ 50%	≥ 75%
Stabilità allo stoccaggio 3gg a 180°C	EN 13399	°C	≤ 3	≤ 3
Variazione del punto di Rammollimento				
<i>Valori dopo RTFOT</i>				
Volatilità	EN 12607	%	≤ 0,8	≤ 0,8
Penetrazione residua a 25°C	EN1426	%	≥ 60	≥ 60
Incremento del punto di Rammollimento	EN1427	°C	≤ 5	≤ 5

Certificazione di qualità

I bitumi modificati da impiegare nelle lavorazioni, devono essere forniti da Produttori "Certificati in Qualità" che dimostrino la disponibilità di un efficiente sistema per il controllo qualitativo della produzione.

Le verifiche di rispondenza, in conformità a quanto previsto dalle Norme UNI EN ISO 9002/94, devono essere certificate da Enti riconosciuti, in conformità alla Circolare del Ministero dei Lavori Pubblici n° 2357 del 16.05.1996 (Gazzetta Ufficiale n° 125 del 30.05.1996).

La D.L. potrà effettuare in contraddittorio ed a spese dell'Impresa, in ogni momento a suo insindacabile giudizio, in cantiere, alla stesa ed in impianto, prelievi e controlli sul prodotto finito.

La non rispondenza dei requisiti, comporta, dopo eventuale ulteriore verifica, la sospensione dei lavori sino alla risoluzione delle anomalie rilevate e/o l'applicazione delle detrazioni previste.

61.2.4 ADDITIVI

Per migliorare le prestazioni dei conglomerati bituminosi si aggiungono agli aggregati o al bitume dei prodotti naturali o artificiali che prendono il nome di additivi.

Attivanti d'adesione

Gli attivanti d'adesione sono additivi tensioattivi che favoriscono l'adesione bitume - aggregato, utilizzati per migliorare la durabilità all'acqua delle miscele bituminose.

Il loro dosaggio va specificato obbligatoriamente nello studio della miscela e può variare a seconda delle condizioni di impiego, della natura degli aggregati e delle caratteristiche del prodotto. La scelta del tipo e del dosaggio di additivo dovrà essere stabilita in modo da garantire le caratteristiche di resistenza allo spogliamento e di durabilità all'azione dell'acqua riportate nelle Tabella 61-1, Tabella 61-2, Tabella 61-3, Tabella 61-13. L'attivante di adesione scelto deve presentare, in ogni caso, caratteristiche chimiche stabili nel tempo anche se sottoposto a temperatura elevata (180 °C) per lunghi periodi (15 giorni). Per immettere le sostanze tensioattive nel bitume devono essere impiegate attrezzature idonee, al fine di garantire l'esatto dosaggio e la loro perfetta dispersione nel legante bituminoso

La presenza ed il dosaggio degli attivanti d'adesione nel bitume vengono verificati mediante la prova di separazione cromatografica su strato sottile.

Attivanti chimici funzionali

Gli attivanti chimici funzionali (ACF) sono prodotti studiati appositamente per migliorare la tecnologia del riciclaggio e/o l'impiego di riciclati in miscele tradizionali. Essi sono impiegati per rigenerare le caratteristiche del bitume invecchiato contenuto nel conglomerato bituminoso da riciclare e devono avere le caratteristiche chimico-fisiche riportate nella Tabella 61-11. Il dosaggio varia in funzione della percentuale di conglomerato riciclato e delle caratteristiche del bitume in esso contenuto e può essere determinato utilizzando la procedura riportata nella nota ⁴.

⁴ La quantità di ACF da impiegare dipende dalla percentuale teorica del bitume nuovo da aggiungere che si determina mediante la seguente espressione:

$$P_n = P_t - (P_v \times P_r)$$

dove

P_n = percentuale di legante nuovo da aggiungere riferita al totale degli inerti;

P_t = percentuale totale di bitume nella miscela di inerti nuovi e conglomerato di riciclo;

P_v = percentuale di bitume vecchio (preesistente) riferita al totale degli inerti;

P_r = frazione di conglomerato riciclato rispetto al totale della miscela.

Il valore di P_t viene determinato con l'espressione:

$$P_t = 0,035 a + 0,045 b + cd + f$$

dove:

P_t = % di bitume in peso riferita alla miscela totale, espressa come numero intero;

a = % di aggregato trattenuto allo staccio UNI 2 mm;

b = % di aggregato passante allo staccio UNI 2 mm e trattenuto al staccio 0,063 mm;

c = % di aggregato passante allo staccio 0,063 mm;

d = 0,15 per un passante allo staccio 0,063 mm compreso tra 11 e 15;

d = 0,18 per un passante allo staccio 0,063 mm compreso tra 6 e 10;

61.3 COMPOSIZIONE DELLE MISCELE

La composizione indicativa delle miscele di tipo tradizionale e ad elevate prestazioni sono riportate nella Tabella 61-8. La miscela degli aggregati di primo impiego e del conglomerato da riciclare, da adottarsi per i diversi strati, deve avere una composizione granulometrica contenuta nei fusi riportati in Tabella 61-12. La percentuale di legante totale (compreso il bitume presente nel conglomerato da riciclare attivato con ACF), riferita al peso degli aggregati, deve essere compresa nei limiti indicati nella stessa tabella.

Il fuso A è da impiegare per strati di usura con spessori superiori ai 4 cm; il fuso B per spessori compresi tra 3 cm e 4 cm; il fuso C, infine, per spessori compresi tra 1 e 2 cm.

La quantità di bitume nuovo di effettivo impiego deve essere determinata mediante lo studio della miscela con metodo volumetrico; in via transitoria, si potrà utilizzare il metodo Marshall. Le caratteristiche richieste per i diversi strati sono riportate nella Tabella 61-13, Tabella 61-14, Tabella 61-15, Tabella 61-16 e Tabella 61-17.

Tabella 61-11 Requisiti degli Attivanti Chimici Funzionali (ACF)

Attivanti Chimici Funzionali (ACF)			
Parametro	Normativa	Unità di misura	Valore
Densità a 25/25°C	ASTM D - 1298		0,900 - 0,950
Punto di infiammabilità v.a.	ASTM D - 92	°C	200
Viscosità dinamica a 160°C, $\gamma = 10s^{-1}$	SNV 671908/74	Pa s	0,03 - 0,05
Solubilità in tricloroetilene	ASTM D - 2042	% in peso	99,5
Numero di neutralizzazione	IP 213	mg/KOH/g	1,5-2,5
	ASTM D - 95	% in volume	1
Contenuto di azoto	ASTM D - 3228	% in peso	0,8 - 1,0

Tabella 61-12 Requisiti granulometrici delle miscele di aggregati

Serie stacci UNI (mm)		Base	Binder	Usura	
				A	B
Staccio	31.5	100	-	-	-
Staccio	20	70 - 95	100	100	-
Staccio	16	-	70 - 100	-	-
Staccio	12.5	45 - 70	65 - 90	90 - 100	100
Staccio	8	35 - 58	50 - 73	70 - 90	70 - 90
Staccio	4	27 - 45	35 - 55	40 - 55	40 - 60
Staccio	2	20 - 35	25 - 38	25 - 38	25 - 38

$d = 0,20$ per un passante allo staccio $0,063 \text{ mm} \leq 6$;

f = parametro compreso normalmente fra 0,3 e 0,8, variabile in funzione dell'assorbimento degli inerti.

Si procede quindi a costruire, in un diagramma viscosità (a 60 °C) - percentuale di rigenerante (rispetto al legante nuovo), una curva di viscosità con almeno tre punti misurati:

K = viscosità della miscela composta dal bitume estratto (metodo ASTM D5404-97) e dal bitume aggiunto nelle proporzioni determinate con le formule precedenti, senza rigenerante.

M = viscosità della miscela bitume estratto più bitume aggiunto in cui una parte del bitume nuovo è sostituita dall'agente rigenerante nella misura del 10% in peso rispetto al bitume aggiunto.

F = viscosità della miscela simile alla precedente in cui una parte del bitume nuovo è sostituita dall'agente rigenerante nella misura del 20% in peso rispetto al bitume aggiunto. La percentuale di rigenerante necessaria si ottiene da questo diagramma mediante interpolazione lineare alla viscosità di 2000 Pa*s.

Staccio	0.5	7 – 21	11 – 21	12 – 21	12 – 21
Staccio	0.25	4 – 15	6 – 16	9 – 16	9 – 16
Staccio	0.125	4 – 10	4 – 10	6 – 11	6 – 11
Staccio	0.063	4 – 8	4 – 8	6 – 10	6 – 10
% di bitume		4,0 – 5,5	4,5 – 6,0	4,8 – 6,3	5,0 – 6,5

Tabella 61-13 Requisiti delle miscele di conglomerato tradizionale e ad elevate prestazioni studiate con metodo volumetrico

METODO VOLUMETRICO	Strato pavimentazione			
<i>Condizioni di prova</i>	<i>Unità di misura</i>	<i>Base</i>	<i>Binder</i>	<i>Usura</i>
Angolo di rotazione		1.25° ± 0.02		
Velocità di rotazione	Rotazioni/min	30		
Pressione verticale	kPa	600		
Diametro del provino	mm	150	100	100
Risultati richiesti				
Vuoti a 10 rotazioni	%	10 – 14	10 – 14	10 – 14
Vuoti a 100 rotazioni (*)	%	3 – 5	3 – 5	4 – 6
Vuoti a 180 rotazioni	%	> 2	> 2	> 2
(*) La densità ottenuta con 100 rotazioni della pressa giratoria viene indicata nel seguito con D _G				

Sulla miscela definita con la pressa giratoria (provini confezionati al 98% della DG) deve essere sperimentalmente determinato un opportuno parametro di rigidità (modulo complesso, UNI EN 12697-26:2003) che deve soddisfare le prescrizioni per esso indicate nel progetto della pavimentazione ed ha la funzione di costituire il riferimento per i controlli alla stesa.

Tabella 61-14 Requisiti meccanici delle miscele per strati di usura, binder e base di conglomerato bituminoso tradizionale e ad elevate prestazioni studiate con metodo volumetrico

Requisiti meccanici	Unità di misura	Bitume tal quale	Bitume Medium e Hard
Resistenza a trazione indiretta a 25°C (**) (CNR 97/84)	N/mm ²	> 0,6	> 0,7
Coefficiente di trazione indiretta ² a 25 °C (**) (CNR 97/84)	N/mm ²	>50	>70
Perdita di resistenza a trazione indiretta a 25°C dopo 15 giorni di immersione in acqua	%	≤ 25	≤ 25
(**) Su provini confezionati con 100 rotazioni della pressa giratoria			

Tabella 61-15 Requisiti delle miscele di conglomerato tradizionale studiate con metodo Marshall

METODO MARSHALL	Strato pavimentazione			
<i>Condizioni di prova</i>	<i>Unità di misura</i>	<i>Base</i>	<i>Binder</i>	<i>Usura</i>
Costipamento	75 colpi x faccia			
Risultati richiesti				

Stabilità Marshall	kN	9	10	11
Rigidezza Marshall	kN/mm	> 2,5	3-4,5	3-4,5
Vuoti residui (*)	%	4 - 7	4 - 6	3 - 6
Perdita di Stabilità Marshall dopo 15 giorni di immersione in acqua	%	≤ 25	≤ 25	≤ 25
(*) La densità Marshall viene indicata nel seguito con D _M				

Tabella 61-16 Requisiti delle miscele di conglomerato ad elevate prestazioni studiate con metodo Marshall

METODO MARSHALL	Strato pavimentazione			
	Unità di misura	Base	Binder	Usura
Condizioni di prova				
Costipamento	75 colpi x faccia			
Risultati richiesti				
Stabilità Marshall	kN	11	11	12
Rigidezza Marshall	kN/mm	> 2,5	3-4,5	3-4,5
Vuoti residui (*)	%	4 - 7	4 - 6	3 - 6
Perdita di Stabilità Marshall dopo 15 giorni di immersione in acqua	%	≤ 25	≤ 25	≤ 25
(*) La densità Marshall viene indicata nel seguito con D _M				

Tabella 61-17 Requisiti meccanici delle miscele per strati di usura di conglomerato tradizionale e ad elevate prestazioni studiate con metodo Marshall

Requisiti meccanici	Unità di misura	Bitume tal quale	Bitume Medium e Hard
Resistenza a trazione indiretta a 25 °C	N/mm ²	> 0,7	> 0,8
Coefficiente di trazione indiretta a 25 °C ⁵	N/mm ²	> 70	> 80

61.4 BINDER AD ALTO MODULO

Questo materiale è ottenuto miscelando gli inerti con percentuali tendenzialmente elevate di un bitume duro, con penetrazione inferiore a 25 dmm..

Per quanto concerne il tipo di bitume, il requisito progettuale è quello di ottenere una miscela che conferisca elevata rigidezza flessionale allo strato di collegamento contemporaneamente ad un'elevata resistenza a fatica. Per il raggiungimento di tali obiettivi sarà necessario l'utilizzo di un bitume tale per cui il valore del modulo complesso, alla temperatura di 20°C e alla frequenza di 2 Hz, sia maggiore di 5500 MPa (UNI EN 12697-26:2004 Annesso C). Infatti la verifica strutturale del dimensionamento degli interventi è stata eseguita considerando la presenza di un materiale che garantisca tale valore del modulo e che corrisponde a quello richiesto per questo tipo di materiali (EME Enrobé à Module Élevé) dalle norme francesi (NF P 98-140). I valori succitati rappresentano la condizione necessaria per il requisito di idoneità della miscela da parte della D.L..

⁵ Coefficiente di trazione indiretta

$$CTI = \pi/2 \cdot D \cdot Rt / Dc$$

dove

D = dimensione in mm della sezione trasversale del provino

Dc = deformazione a rottura

Rt = resistenza a trazione indiretta

I valori dei moduli sopra riportati rappresentano dei valori minimi che dovranno essere ottenuti in laboratorio su provini realizzati con la miscela di conglomerato prelevata in sito ed addensati con la pressa giratoria alla densità di progetto.

Qualora i valori di modulo complesso e/o il valore del grado di addensamento non fossero raggiunti dall'impresa in fase di esecuzione dei lavori, la D.L. potrà richiedere la rimozione del materiale steso e la ri-esecuzione dei lavori.

Fuso granulometrica per binder alto modulo: vedi valori riportati in tabella 61-18

Tabella 61-18 Fuso granulometrico per Binder ad alto modulo

Serie crivelli e setacci UNI	Passante totale % in peso
Crivello 30	-
“ 25	100
“ 20	-
“ 15	65 ÷ 85
“ 10	55 ÷ 75
“ 5	35 ÷ 55
Setaccio 2	25 ÷ 38
“ 0,4	10 ÷ 20
“ 0,18	5 ÷ 15
“ 0,075	4 ÷ 8

CTI e Rt: vedi valori riportati in tabella 61-19

Tabella 61-19 CTI e Rt per Binder ad alto modulo

$R_t \text{ N/mm}^2$	$CTI \text{ N/mm}^2$
$0,95 \div 1,55$	≥ 80

Indice dei vuoti per binder alto modulo: vedi valori riportati in tabella 61-20

Tabella 61-20 Indice dei vuoti della miscela di Binder ad alto modulo

METODO VOLUMETRICO	Strato pavimentazione	
Condizioni di prova	Unità di misura	Binder Alto Modulo confezionato con bitume modificato HARD
Angolo di rotazione		$1.25^\circ \pm 0.02$
Velocità di rotazione	Rotazioni/mi n	30
Pressione verticale	kPa	600
Diametro del provino	mm	150
Risultati richiesti		
Vuoti a 10 rotazioni	%	12 – 15
Vuoti a 120 rotazioni (*)	%	3 – 5
Vuoti a 200 rotazioni	%	> 2
(*) La densità ottenuta con 120 rotazioni della pressa giratoria viene indicata nel seguito con D_G		

studio della miscela di progetto: l'impresa proporrà allo scrivente uno studio di una miscela per binder "alto modulo" nel rispetto delle prescrizioni della succitata Relazione tecnica

bitume: al fine del perseguimento delle prestazioni richieste nella realizzazione della miscela l'impresa potrà utilizzare i bitumi che riterrà più idonei. Come indicazione si riporta la scheda relativa ad un bitume con modifica HARD con il quale è stata sperimentata la realizzazione di una miscela rispondente ai requisiti della Relazione Specialistica

Parametro	Normativa	unità di misura	Modifica HARD
Penetrazione a 25°C	EN 1426	dmm	10/30
Punto di rammollimento	EN 1427	°C	≥ 70
Punto di rottura (Fraass)	EN 12593	°C	≤ - 5
Viscosità dinamica a 160°C, $\gamma = 10s^{-1}$	PrEN 13072-2	Pa•s	≥ 0,8
Ritorno elastico a 25 °C	EN 13398	%	≥ 70%
Stabilità allo stoccaggio 3gg a 180°C Variazione del punto di Rammollimento	EN 13399	°C	≤ 4
<i>Valori dopo RTFOT</i>	EN 12607-1		
Volatilità	EN 12607	%	≤ 0,8
Penetrazione residua a 25°C	EN1426	%	≥ 60
Incremento del punto di Rammollimento	EN1427	°C	≤ 5

61.5 ACCETTAZIONE DELLE MISCELE

L'Impresa è tenuta a presentare alla Direzione Lavori, per ciascun cantiere di produzione, lo studio di progetto della miscela che intende adottare, in originale e firmato dal responsabile dell'Impresa. Esso deve essere corredato da una completa documentazione degli studi effettuati e contenere i risultati delle prove di accettazione e d'idoneità delle miscele di progetto e di tutti gli elementi che la compongono (aggregati, leganti, additivi); tali prove devono essere eseguite presso un laboratorio di fiducia dell'Amministrazione. Durante i lavori l'Impresa dovrà attenersi rigorosamente alla formulazione di progetto accettata, operando i controlli di produzione e di messa in opera secondo il Sistema di Qualità da essa adottato. Presso i Cantieri di produzione deve essere a disposizione della Amministrazione un registro, vidimato dalla D.L., in cui siano riportati tutti i controlli di qualità operati dall'impresa con i risultati ottenuti.

La D.L., in contraddittorio ed a spese dell'impresa, in ogni momento e a suo insindacabile giudizio, in cantiere, alla stesa ed in impianto, potrà effettuare prelievi, controlli, misure e verifiche sia sui singoli componenti della miscela che sul prodotto finito, sulle attrezzature di produzione, accessorie e di messa in opera. L'esito positivo dei suddetti controlli e verifiche non elimina le responsabilità dell'Impresa sull'ottenimento dei risultati finali del prodotto in opera che sono espressamente richiamati in questo articolo.

Tolleranze sui risultati

Nella curva granulometrica sono ammessi scostamenti delle singole percentuali dell'aggregato grosso di ± 5 punti percentuali per lo strato di base e di ± 3 punti percentuali per gli strati di binder ed usura; sono ammessi scostamenti dell'aggregato fino contenuti in ± 2 punti percentuali; scostamenti del passante allo staccio UNI 0,063 mm contenuti in $\pm 1,5$ punti percentuali. Per la percentuale di bitume è tollerato uno scostamento di $\pm 0,25\%$. I precedenti valori devono essere rispettati sia dalle miscele prelevate alla stesa, sia dalle carote prelevate in sito, tenuto conto per queste ultime della quantità teorica del bitume di ancoraggio.

61.6 ESECUZIONE DEI LAVORI

61.6.1 CONFEZIONAMENTO DELLE MISCELE

Il confezionamento del conglomerato deve essere eseguito in impianti fissi automatizzati, di idonee caratteristiche, mantenuti sempre perfettamente funzionanti in ogni loro parte.

Al fine di garantire il perfetto essiccamento e l'uniforme riscaldamento della miscela, nonché una perfetta vagliatura che assicuri una idonea riclassificazione delle singole classi degli aggregati, la produzione di ciascun impianto non deve essere spinta oltre la sua potenzialità. Si possono impiegare anche impianti continui (tipo drum-mixer) purché il dosaggio dei componenti la miscela sia eseguito a peso, mediante idonee apparecchiature la cui efficienza deve essere costantemente controllata.

In ogni caso, l'impianto deve garantire uniformità di produzione ed essere in grado di realizzare le miscele rispondenti a quelle indicate nello studio presentato ai fini dell'accettazione: ogni impianto deve, poi, assicurare il riscaldamento del bitume alla temperatura richiesta ed a viscosità uniforme fino al momento della miscelazione oltre al perfetto dosaggio sia del bitume che dell'additivo.

Se è previsto l'impiego di conglomerato riciclato, l'impianto deve essere attrezzato per il riscaldamento separato del materiale riciclato ad una temperatura compresa tra 90°C e 110°C.

Per evitare che sostanze argillose e ristagni di acqua possano compromettere la pulizia degli aggregati, la zona destinata allo stoccaggio degli inerti deve essere preventivamente e convenientemente sistemata: inoltre, i cumuli delle diverse classi devono essere nettamente separati tra di loro e l'operazione di rifornimento nei predosatori deve essere eseguita con la massima cura.

Lo stoccaggio del conglomerato bituminoso riciclato deve essere al coperto. L'umidità del conglomerato riciclato prima del riscaldamento deve essere comunque inferiore al 4%, Nel caso di valori superiori l'impiego del riciclato deve essere sospeso.

Il tempo di miscelazione deve essere stabilito in funzione delle caratteristiche dell'impianto, in misura tale da permettere un completo ed uniforme rivestimento degli inerti con il legante.

L'umidità degli aggregati all'uscita dell'essiccatore non deve superare lo 0,25% in peso.

La temperatura degli aggregati all'atto della miscelazione deve essere compresa tra 160°C e 180° C e quella del legante tra 150° C e 170° C, in rapporto al tipo di bitume impiegato.

Gli essiccatori, le caldaie e le tramogge degli impianti devono essere muniti di termometri fissi perfettamente funzionanti e periodicamente tarati per consentire la verifica delle suddette temperature.

61.6.2 PREPARAZIONE DELLE SUPERFICI DI STESA

La preparazione delle superfici di stesa va eseguita prima della realizzazione di uno strato di conglomerato bituminoso allo scopo di garantire una adeguata adesione all'interfaccia mediante l'applicazione, con dosaggi opportuni, di emulsioni bituminose aventi caratteristiche specifiche. A seconda che lo strato di supporto sia in misto granulare oppure in conglomerato bituminoso la lavorazione corrispondente prenderà il nome rispettivamente di mano di ancoraggio e mano d'attacco.

*Per **mano di ancoraggio** si intende l'applicazione di emulsione bituminosa a rottura lenta e bassa viscosità sopra uno strato in misto granulare prima della realizzazione di uno strato in conglomerato bituminoso allo scopo di riempire i vuoti dello strato non legato irrigidendone la parte superficiale e fornendo, al contempo, una migliore adesione per l'ancoraggio del successivo strato in conglomerato bituminoso.*

Il materiale da impiegare a tale fine è rappresentato da una emulsione bituminosa cationica al 55%, le cui caratteristiche sono riportate in Tabella 61-21, applicata con un dosaggio di bitume residuo almeno pari a 1,0 kg/m².

*Per **mano d'attacco** si intende l'applicazione di una emulsione bituminosa a rottura media oppure rapida (in funzione delle condizioni di utilizzo) al di sopra di una superficie di conglomerato bituminoso prima della realizzazione di un nuovo strato, con lo scopo di evitare possibili scorrimenti relativi aumentando l'adesione all'interfaccia tra i due strati.*

Il dosaggio del materiale da impiegare, nonché le sue caratteristiche, variano a seconda che l'applicazione riguardi la costruzione di una nuova sovrastruttura oppure un intervento di

manutenzione: nel caso di nuove costruzioni, si utilizzerà una emulsione bituminosa cationica (al 60 % oppure al 65 % di legante), le cui caratteristiche sono riportate in Tabella 61-21 dosata in modo che il bitume residuo risulti pari a 0.30 kg/m². Se il nuovo strato deve essere realizzato sopra una pavimentazione esistente è consigliato l'utilizzo di una emulsione bituminosa modificata avente le caratteristiche riportate in Tabella 61-21 dosata in modo che il bitume residuo risulti pari a 0.35 kg/m².

Prima della stesa della mano d'attacco l'Impresa dovrà rimuovere tutte le impurità presenti e provvedere alla sigillatura di eventuali zone porose e/o fessurate mediante l'impiego di una malta bituminosa sigillante.

Nel caso in cui il conglomerato bituminoso debba essere steso su pavimentazione precedentemente fresata, è ammesso l'utilizzo di emulsioni bituminose cationiche e modificate maggiormente diluite (fino ad un massimo del 55 % di bitume residuo) a condizione che gli indicatori di qualità (valutati sul bitume residuo) e le prestazioni richieste rispettino gli stessi valori riportati nella Tabella 61-21 per ciascun tipo di emulsione.

Prima dell'inizio dei lavori, ai fini dell'accettazione del legante per mani d'attacco, l'Impresa è tenuta a predisporre la qualificazione del prodotto tramite certificazione attestante i requisiti indicati.

Tabella 61-21 Requisiti delle emulsioni bituminose cationiche per mani di ancoraggio e di attacco

Indicatore di qualità	Normativa	Unità di misura	Modificata 70%	Cationica		
				55%	60%	65%
Polarità	UNI EN 1430		> 0	> 0	> 0	> 0
Contenuto di acqua % peso	UNI EN 1428	%	30 ± 1	45 ± 2	45±2	35±2
Contenuto di bitume+flussante	UNI EN 1431	%	70 ± 1	55±2	60±2	65±2
Flussante (%)	CNR 100/84	%	0	1-6	1-4	1-4
Viscosità Engler a 20 °C	UNI EN 12846	°E	> 20	2-6	5-10	15-20
Sedimentazione a 5 gg	UNI EN 1430	%	< 5	< 5	< 10	< 8
Residuo bituminoso						
Penetrazione a 25 °C	UNI EN 1426	dmm	50-70	> 70		
Punto di rammollimento	UNI EN 1427	°C	> 65	> 35	> 40	> 40
Ritorno elastico a 25°C	UNI EN 1430	%	> 75			

61.6.3 POSA IN OPERA DELLE MISCELE

I conglomerati bituminosi saranno posti in opera mediante macchine vibrofinitrici in perfetto stato di efficienza e dotate di automatismi di autolivellamento: in ogni caso, le vibrofinitrici devono lasciare uno strato finito perfettamente sagomato, privo di sgranamenti, fessurazioni ed esente da difetti dovuti a segregazione degli elementi litoidi più grossi.

Nella fase di stesa si deve porre la massima cura alla formazione dei giunti longitudinali preferibilmente ottenuti mediante tempestivo affiancamento di una strisciata alla precedente con l'impiego di due finitrici: qualora ciò non sia possibile, il bordo della striscia già realizzata deve essere spalmato con emulsione bituminosa cationica per assicurare la saldatura della striscia successiva. Se il bordo risulterà danneggiato o arrotondato si dovrà procedere al taglio verticale con idonea attrezzatura.

I giunti trasversali derivanti dalle interruzioni giornaliere devono essere realizzati sempre previo taglio ed asportazione della parte terminale di azzerramento.

Si devono programmare e realizzare le sovrapposizioni dei giunti longitudinali tra i vari strati in maniera tale che essi risultino fra di loro sfalsati di almeno 20 cm e non cadano mai in corrispondenza delle due fasce della corsia di marcia normalmente interessata dalle ruote dei veicoli pesanti.

Il conglomerato dovrà essere trasportato dall'impianto di confezione al cantiere di stesa mediante mezzi di trasporto di adeguata portata, efficienti e veloci e comunque sempre dotati di telone di copertura per evitare i raffreddamenti superficiali eccessivi e formazione di crostoni: inoltre, la temperatura della miscela all'atto della stesa, controllata immediatamente dietro la finitrice, deve risultare in ogni momento non inferiore a 140° C.

Qualora le condizioni meteorologiche generali possano pregiudicare la perfetta riuscita del lavoro, si dovrà procedere alla sospensione della stesa: gli strati eventualmente compromessi devono essere immediatamente rimossi e successivamente ricostruiti a spese dell'Impresa.

La compattazione dei conglomerati deve iniziare appena stesi dalla vibrofinitrice e deve essere condotta a termine senza interruzioni.

L'addensamento deve essere realizzato preferibilmente con rulli gommati.

Per gli strati di base e di binder possono essere utilizzati anche rulli con ruote metalliche vibranti e/o combinati, di idoneo peso e caratteristiche tecnologiche avanzate in modo da assicurare il raggiungimento delle massime densità ottenibili. Per lo strato di usura può essere utilizzato un rullo tandem a ruote metalliche del peso massimo di 15t.

La compattazione deve essere condotta con la metodologia più adeguata per ottenere uniforme addensamento in ogni punto ed evitare fessurazioni e scorrimenti nello strato appena steso.

A compattazione ultimata, la superficie degli strati deve presentarsi priva di irregolarità ed ondulazioni in modo tale che un'asta rettilinea lunga 4 m posta in qualunque direzione sulla superficie finita di ciascuno strato vi aderisca uniformemente; può essere tollerato uno scostamento massimo di 5 mm.

Si potrà procedere alla stesa della miscela bituminosa dello strato di base solo dopo che sia stata accertata, da parte della Direzione Lavori, la rispondenza della fondazione ai requisiti di quota, sagoma, densità e portanza indicati in progetto.

Prima di stendere il conglomerato bituminoso su strati di fondazione in misto cementato, al fine di garantire l'ancoraggio dei due strati, si dovrà procedere alla rimozione della sabbia eventualmente non trattenuta dall'emulsione stesa precedentemente a protezione del misto cementato stesso: nel caso di stesa in doppio strato, essi devono essere sovrapposti nel più breve tempo possibile. Qualora la seconda stesa non sia realizzata entro le 24 ore successive tra i due strati deve essere interposta una mano di attacco di emulsione bituminosa in ragione di 0,3 kg/m² di bitume residuo.

La miscela bituminosa del binder e del tappeto di usura verrà stesa sul piano finito dello strato sottostante dopo che sia stata accertata dalla Direzione Lavori la rispondenza di quest'ultimo ai requisiti di quota, sagoma, densità e portanza indicati in progetto.

61.7 CONTROLLI

Il controllo della qualità dei conglomerati bituminosi e della loro posa in opera deve essere effettuato mediante prove di laboratorio sui materiali costituenti, sulla miscela, sulle carote estratte dalla pavimentazione e in sito.

61.7.1 CONTROLLO DELLE FORNITURE

Oltre ai controlli iniziali, necessari per l'accettazione, anche in corso d'opera, per valutare che non si verifichino variazioni nella qualità dei materiali, devono essere effettuate prove di laboratorio su campioni prelevati in contraddittorio con la D.L.

Il controllo della qualità dei misti granulari di primo impiego e del conglomerato da riciclare (fresato) deve essere effettuato mediante prove di laboratorio su campioni prelevati in impianto prima della miscelazione. Il controllo della qualità del bitume dovrà essere eseguito su campioni prelevati all'impianto direttamente dalla cisterna. Il numero dei campioni deve rispettare i criteri quantitativi riportati nella Tabella 61-22 per ogni tipo di controllo da effettuare, salvo diverse e documentate prescrizioni della D.L.

I requisiti da soddisfare sono riportati nella stessa tabella.

Tabella 61-22 Controllo delle forniture

STRATO	TIPO DI CAMPIONE	UBICAZIONE PRELIEVO	FREQUENZA PROVE	REQUISITI RICHIESTI
Base, Binder, Usura	Bitume	Cisterna	Settimanale oppure ogni 2500 m ³ di stesa	Tabella 61-9 Tabella 61-10
Base, Binder, Usura	Aggregato grosso	Impianto	Settimanale oppure ogni 2500 m ³ di stesa	Tabella 61-1 Tabella 61-2 Tabella 61-3
Base, Binder, Usura	Aggregato fino	Impianto	Settimanale oppure ogni 2500 m ³ di stesa	Tabella 61-4 Tabella 61-5 Tabella 61-6
Base, Binder, Usura	Filler	Impianto	Settimanale oppure ogni 2500 m ³ di stesa	Tabella 61-7

61.7.2 CONTROLLO DELLE MISCELE PRELEVATE AL MOMENTO DELLA STESA

Il prelievo del conglomerato bituminoso sfuso avverrà in contraddittorio al momento della stesa. Il numero dei prelievi da eseguire è riportato in Tabella 61-23. Sui campioni prelevati alla vibrofinitrice saranno effettuati, presso un laboratorio di fiducia dell'Amministrazione, i seguenti controlli:

la percentuale di bitume (UNI EN 12697 -1/39);

la granulometria degli aggregati (UNI EN 12697-2);

la quantità di attivante d'adesione mediante prova di separazione cromatografica su strato sottile.

Inoltre, mediante la Pressa Giratoria saranno controllate le caratteristiche di idoneità della miscela. I provini confezionati mediante l'apparecchiatura Pressa Giratoria devono essere sottoposti a prova di resistenza a trazione indiretta a 25 °C (UNI EN 12697-23).

In mancanza della Pressa Giratoria e in via transitoria vengono effettuate prove secondo il metodo Marshall per le seguenti determinazioni:

massa volumica (DM), stabilità e rigidezza (prEN 12697-34);

percentuale dei vuoti residui (prEN 12697-8);

perdita di Stabilità dopo 15 giorni di immersione in acqua (EN 12697-12);

resistenza alla trazione indiretta (Prova Brasiliana, EN 12697-23).

I valori rilevati in sede di controllo dovranno essere conformi a quelli dichiarati nello studio di progetto della miscela di cui al paragrafo 61.4.

*Per lo strato di usura e per quello di collegamento, viene controllata la deformabilità viscoplastica con prove a carico costante (UNI EN 12697). Il parametro J1 a 10 °C deve essere compreso tra 25 e 40 cm²/(daN*s) mentre lo Jp a 40 °C deve essere compreso tra 14 x 10⁶ e 26 x 10⁶ cm²/(daN*s).*

Tabella 61-23 Controlli delle miscele prelevate al momento della stesa

STRATO	TIPO DI CAMPIONE	UBICAZIONE PRELIEVO	FREQUENZA PROVE	REQUISITI RICHIESTI
Base, Binder, Usura	Conglomerato sfuso	Vibrofinitrice	Giornaliera oppure ogni 5.000 m ² di stesa	Caratteristiche risultanti dallo studio della miscela
Usura e Binder	Conglomerato sfuso	Vibrofinitrice	Giornaliera oppure ogni 5.000 m ² di stesa	- J1 a 10 °C compreso tra 25 e 40 cm ² /(daN*s)

				- Jp a 40 °C compreso tra 14 x 10 ⁶ e 26 x 10 ⁶ cm ² /(daN*s).
--	--	--	--	--

61.7.3 CONTROLLI PRESTAZIONALI SUGLI STRATI FINITI

Dopo la stesa, la Direzione Lavori preleverà, in contraddittorio con l'Impresa, delle carote per il controllo delle caratteristiche del conglomerato in opera e la verifica degli spessori. Il numero di carote da prelevare è riportato nella Tabella 61-24.

Sulle carote verranno determinati:

Lo spessore dello strato (medio di quattro misure in ciascuna carota);

la massa volumica;

la percentuale dei vuoti residui;

il modulo complesso E.

Qualora l'altezza ridotta delle carote non consenta l'esecuzione di quest'ultima prova, il modulo complesso verrà determinato su provini confezionati in laboratorio con la corrispondente miscela prelevata in corso d'opera, costipata fino al raggiungimento della massa volumica in situ.

Tabella 61-24 Controlli prestazionali sugli strati finiti

STRATO	TIPO DI CAMPIONE O DI PROVA	UBICAZIONE PRELIEVO O DELLA PROVA	FREQUENZA PROVE	REQUISITI RICHIESTI
Base, Binder, Usura	Carote per spessori	Pavimentazione	Ogni 2000 m ² di fascia di stesa	Spessore previsto in progetto
Base, Binder, Usura	Carote vuoti in sito	Pavimentazione	Ogni 2000 m ² di fascia di stesa	% dei vuoti della miscela di progetto
Base, Binder, Usura	Carote per modulo dinamico	Pavimentazione	Ogni 2000 m ² di fascia di stesa	E > E di progetto

Portanza

Per quanto riguarda invece le caratteristiche strutturali degli strati in conglomerato bituminoso messi in opera, il parametro di riferimento è il modulo elastico dinamico che sarà ricavato interpretando una serie di misure di deflessione dinamica effettuate con attrezzature di tipo F.W.D; per l'interpretazione delle misure di deflessione, è necessario conoscere gli spessori degli strati in conglomerato bituminoso della pavimentazione che verranno rilevati dalla D.L. durante l'esecuzione dei lavori e/o potranno essere ricavati mediante una campagna di carotaggi successivi da eseguire con le frequenze riportate in Tabella 61-24.

Per un maggiore dettaglio nella determinazione degli spessori, tale campagna di carotaggi potrà essere integrata dal rilievo in continuo della stratigrafia della pavimentazione eseguito con apparecchiatura georadar equipaggiata con antenne aventi frequenze di 0.6 GHz e 1.6 GHz.

Le prove di deflessione dinamica tipo F.W.D., in relazione al tipo di intervento effettuato e ai controlli che si vogliono effettuare, dovranno rispettare le seguenti modalità di esecuzione:

- Pavimentazione nuova o strati legati a bitume completamente rinnovati :

A1: Valutazione del modulo medio complessivo del Pacchetto degli strati legati a bitume (spessore complessivo del Pacchetto degli strati legati a bitume ≥ 10 cm) :

le prove di deflessione dinamica saranno eseguite sulla superficie finita della pavimentazione in un periodo di tempo variabile fra il 3° ed il 90° giorno dal termine della stesa dell'ultimo strato.

A2 : Valutazione del modulo dello strato di Base legato a bitume (spessore della Base ≥ 10 cm) e del modulo medio complessivo degli strati di Binder e Usura sovrastanti (spessore complessivo ≥ 4 cm) :

saranno eseguite due serie di prove di deflessione dinamica; la prima serie dovrà essere effettuata, almeno un giorno dopo la stesa, direttamente sulla superficie finita dello strato di base in conglomerato bituminoso mentre la seconda serie dovrà essere effettuata sulla superficie finita della pavimentazione in un periodo di tempo variabile fra il 3° ed il 90° giorno dal termine della stesa dell'ultimo strato. Le posizioni delle prove della prima serie dovranno essere identificate in maniera visibile a terra e/o a lato della piattaforma in maniera da poter posizionare le prove della seconda serie esattamente negli stessi punti.

B. - Pavimentazione risanata superficialmente o ricoperta

B1 : Valutazione del modulo complessivo del Pacchetto degli strati legati a bitume rinnovati od aggiunti (spessore complessivo del Pacchetto degli strati rinnovati o aggiunti > 4 cm): saranno eseguite due serie di prove di deflessione dinamica; la prima serie dovrà essere effettuata entro i 60 giorni precedenti l'intervento sulla vecchia superficie della pavimentazione, mentre la seconda serie dovrà essere effettuata sulla superficie finita della pavimentazione in un periodo di tempo variabile fra il 3° ed il 120° giorno dal termine della stesa dell'ultimo strato. Le posizioni delle prove della prima serie dovranno essere identificate in maniera visibile a terra e/o a lato della piattaforma in maniera da poter posizionare le prove della seconda serie esattamente negli stessi punti.

Le prove di deflessione dinamica verranno interpretate per il calcolo del valore del modulo elastico mediante un programma di retrocalcolo di provata affidabilità e preventivamente accettato da parte della D.L. Il valore del modulo calcolato dovrà essere riportato alla temperatura di riferimento del conglomerato di 20°C secondo curve di correzione proposte dalla D.L. o determinate sperimentalmente sulla stessa pavimentazione..

Nel caso di esecuzione di una doppia serie di prove come descritto al punto B.1 si procederà all'interpretazione delle misure di deflessione della prima e della seconda serie di prove calcolando il modulo complessivo del pacchetto degli strati legati a bitume, rispettivamente, nelle condizioni precedenti l'intervento ed in quelle modificate (dopo la sua realizzazione) per il contributo offerto dagli strati aggiunti o rinnovati. Confrontando le rigidità nelle due condizioni del pacchetto degli strati legati a bitume sarà possibile allora calcolare il modulo elastico complessivo degli strati aggiunti o rinnovati.

Nel caso di esecuzione di una doppia serie di prove come descritto al punto A.2 la procedura da seguire è del tutto identica a quella appena descritta salvo il fatto che dalla prima serie di prove si otterrà il modulo elastico dello strato di Base e dalla seconda serie il modulo medio complessivo di tutto il pacchetto degli strati legati a bitume; confrontando le rigidità nelle due condizioni sarà possibile calcolare il modulo elastico complessivo degli strati superiori (Usura+Binder).

Le prove dinamiche tipo F.W.D. non saranno eseguite con temperature superficiali della pavimentazione oltre i 35°C evitando, nell'avanzata primavera e nella stagione estiva, le ore comprese tra le 10.00 ed il tramonto in giornate particolarmente calde. Le misure di F.W.D. verranno effettuate al massimo ogni 50 m di corsia per aver a disposizione un campione di dati di ampiezza statisticamente accettabile, eccezionalmente, per motivi operativi e di interferenza con il traffico, l'intervallo tra le prove potrà essere esteso fino ad un massimo di 100 m. Per ciascuna tratta con tipo di intervento omogeneo, il numero di prove da eseguire, perché il campione abbia una ampiezza statisticamente accettabile, non deve essere inferiore a 12, qualsiasi sia la sua lunghezza.

Per la valutazione delle caratteristiche strutturali si farà riferimento al valore medio del modulo espresso in MPa, ricavato dai valori risultanti dalle misure puntuali di F.W.D., relativo a ciascuna tratta omogenea in cui è possibile suddividere l'intera lunghezza di stesa. Per tratte omogenee si intendono quei tratti di pavimentazione nei quali ricadono almeno 12 punti di misura e nei quali i valori dei moduli elastici sono distribuiti statisticamente secondo una distribuzione "normale". Le tratte omogenee saranno individuate con metodi statistici. I valori dei moduli calcolati non potranno essere inferiori ai valori limite dichiarati nello studio di progetto della miscela o a quelli indicati in progetto quando questi ultimi siano superiori. In assenza di precise indicazioni, il valore del modulo elastico dinamico del pacchetto di strati legati a bitume non dovrà essere inferiore a 6000 MPa.

Caratteristiche superficiali

Sulle pavimentazioni finite dovranno essere eseguite prove per il controllo dei valori di aderenza e macrotestitura superficiale dello strato di usura con le frequenze riportate in Tabella 61-24. Le misure di resistenza ad attrito radente, eseguite con lo Skid Tester secondo la norma CNR 105/85, dovranno fornire valori di BPN (British Pendulum Number) uguali o maggiori di 60; la tessitura superficiale, misurata con l'altezza di sabbia (HS), determinata secondo la metodologia CNR 94/83, deve essere maggiore o uguale a 0.4 mm. In alternativa, per la misura dell'aderenza e della macrotestitura, potranno essere eseguite prove ad alto rendimento utilizzando una delle apparecchiature che hanno partecipato all'esperimento di armonizzazione dell'AIPCR (1992).

I valori di aderenza ottenuti con tali attrezzature dovranno essere ricondotti a valori di BPN utilizzando la relazione per il calcolo dell'IFI (AIPCR 1992), preventivamente accettata dalla D.L., con i coefficienti relativi alla particolare attrezzatura impiegata; in aggiunta potranno essere forniti anche i valori dell'IFI (F60, Sp). Le misure di aderenza e di macrotestitura dovranno essere effettuate in un periodo compreso tra il 60° e il 180° giorno dall'apertura al traffico. Le tratte da misurare, aventi lunghezze pari almeno a 200 m, potranno essere localizzate nei punti dove a giudizio della D.L. la tessitura e/o la rugosità risulti non sufficiente o dubbia; in ogni caso, l'aderenza dovrà essere controllata almeno per il 50% della lunghezza complessiva della stesa. Le misure di aderenza e di tessitura dovranno essere effettuate con un "passo di misura" di 10 m e i valori misurati potranno, eventualmente, essere mediati ogni 50 m per filtrare disomogeneità occasionali e localizzate delle superfici. Per la valutazione delle caratteristiche di aderenza e tessitura superficiale si farà riferimento ai valori medi, ricavati dalle misure puntuali (passo 10 m) o dai valori già mediati ogni 50 m, relativi a ciascuna tratta omogenea in cui è possibile suddividere la tratta misurata; per tratte omogenee si intendono quei tratti di pavimentazione, nei quali ricadono almeno 12 valori dell'indicatore e per cui i valori dell'indicatore sono distribuiti statisticamente secondo una distribuzione "normale"; i valori così ricavati dovranno risultare in accordo con le prescrizioni sopra riportate.

Le tratte omogenee saranno individuate con una procedura statistica.

Per quanto riguarda le misure di aderenza e tessitura eseguite con il profilometro laser il valore da assumere come riferimento è la media dei quattro valori ottenuti misurando quattro strisciate longitudinali, distanziate in senso trasversale di 50 cm, preferibilmente ubicate nelle zone più battute dalle ruote. Lo strumento fornisce valori di tessitura media ogni 10 m ed ogni 50 m lungo ogni strisciata longitudinale, pertanto, ai fini del controllo, dovrà risultare in accordo con le prescrizioni la media (una sola cifra decimale) dei quattro valori ottenuti ogni 50 m (uno per ciascuna strisciata longitudinale).

61.8 Detrazioni sull'esecuzione dei lavori e tolleranze sui risultati

Dopo la stesa la Direzione Lavori preleverà delle carote per il controllo delle caratteristiche del conglomerato e la verifica degli spessori.

Sulle carote verranno determinati il peso di volume, la percentuale dei vuoti residui.

Lo spessore dello strato verrà determinato, per ogni tratto omogeneo di stesa, facendo la media delle misure (quattro per ogni carota) rilevate dalle carote estratte dalla pavimentazione.

Per spessori medi inferiori a quelli di progetto verrà applicata, per tutto il tratto omogeneo, una detrazione del 1,5% del prezzo di elenco per ogni mm di materiale mancante oltre la tolleranza pari al 3% dello spessore di progetto.

Carenze superiori al 20% dello spessore di progetto comporteranno la rimozione dello strato e la successiva ricostruzione a spese dell'Impresa.

Per valori dei vuoti determinati sulle carote, superiori a quelli previsti (ottenuti dalla miscela di progetto proposta dall'Impresa) verrà applicata una detrazione del 2,5% del prezzo di elenco per ogni

0,5% di vuoti eccedenti la tolleranza (pari a 1% oltre il valore riscontrato sulla miscela di progetto addensata in laboratorio), fino al valore massimo accettabile (per i vuoti in opera) del 12%. Valori dei vuoti superiori al 12% comporteranno la rimozione dello strato e la successiva ricostruzione a spese dell'Impresa.

Le detrazioni di cui sopra saranno applicate allo strato indagato e, qualora presenti, a tutti gli strati sovrastanti.

Articolo 62

Omissis -

Articolo 63

Omissis -

Articolo 64

Omissis -

Articolo 65

STRATI DI USURA COLORATI

65.1 GENERALITA' E DEFINIZIONI

I conglomerati bituminosi colorati dovranno mantenere inalterate le caratteristiche di affidabilità, sicurezza e facilità di impiego di quelli tradizionali. Dovranno essere realizzati impiegando inerti colorati e resine o bitumi colorati in grado di mantenere inalterate nel tempo le colorazioni anche a seguito dei fenomeni di ossidazione e invecchiamento. Tali miscele dovranno garantire prestazioni in termini di aderenza superficiali analoghi ai conglomerati bituminosi tradizionali di colore nero

65.2 COMPOSIZIONE DELLE MISCELE

La composizione indicativa, in termini granulometrici, delle miscele per la realizzazione di conglomerati colorati sono riportate nella Tabella 65.1. La percentuale di legante totale riferita al peso degli aggregati, deve essere compresa nei limiti indicati nella stessa tabella.

Tabella 65-1 Requisiti granulometrici delle miscele di aggregati

Serie setacci UNI (mm)		0/10	0/8
Setaccio	12,5	100	100
Setaccio	8	70 – 100	100
Setaccio	6,3	50 – 80	90 - 100
Setaccio	4	40 – 60	50 – 80
Setaccio	2	25 – 38	25 – 45
Setaccio	0,5	12 – 21	12 – 21
Setaccio	0,25	9 – 16	9 – 16
Setaccio	0,125	6 – 11	6 – 11
Setaccio	0,063	6 - 10	6 - 10
% di bitume		4,5 – 6,0	5,0 – 6,0

Le miscele dovranno essere confezionate con inerti di colore rosso (Porfido o Granito) provenienti da frantumazione tali da garantire buone prestazioni in termini di aderenza superficiale (valore minimo di Skid resistance BPN \geq 50).

Nel caso in cui la colorazione rossa del legante sia ottenuta mediante l'additivazione di resine trasparenti con ossido di ferro, lo stesso dovrà essere del tipo in granuli "tipo ITEROXID GR-HP" ed impiegato in dosi non inferiori al 1% (riferito al peso degli inerti).

Nel caso in cui la colorazione rossa del legante sia ottenuta mediante l'additivazione del bitume (nero) con dell'ossido di ferro, lo stesso dovrà essere del tipo in granuli "tipo ITEROXID GR-HP" ed impiegato in dosi non inferiori al 5% (riferito al peso degli inerti).

Nel caso venga impiegata questa secondo tipologia di conglomerato colorato, la temperatura massima di lavorazione dovrà essere inferiore ai 150°C (in modo da garantire la massima resa del prodotto) e nel caso di stese effettuate nei mesi invernali dovranno essere utilizzati appositi additivi che rendano il conglomerato facilmente lavorabile (ad esempio additivo "tipo ITERLOW T")

65.3 PREPARAZIONE DELLE SUPERFICI DI STESA

La preparazione delle superfici di stesa va eseguita prima della realizzazione di uno strato allo scopo di garantire una adeguata adesione all'interfaccia mediante l'applicazione, con dosaggi opportuni, di emulsioni bituminose aventi caratteristiche specifiche. A seconda che lo strato di supporto sia in misto granulare oppure in conglomerato bituminoso la lavorazione corrispondente prenderà il nome rispettivamente di mano di ancoraggio e mano d'attacco.

Per **mano di ancoraggio** si intende l'applicazione di emulsione bituminosa a rottura lenta e bassa viscosità sopra uno strato in misto granulare prima della realizzazione di uno strato in conglomerato bituminoso allo scopo di riempire i vuoti dello strato non legato irrigidendone la parte superficiale e Fornendo, al contempo, una migliore adesione per l'ancoraggio del successivo strato in conglomerato bituminoso.

Il materiale da impiegare a tale fine è rappresentato da una emulsione bituminosa cationica al 55%, le cui caratteristiche sono riportate in Tabella 65.2, applicata con un dosaggio di bitume residuo almeno pari a 1,0 kg/m².

Per **mano d'attacco** si intende l'applicazione di una emulsione bituminosa a rottura media oppure rapida (in funzione delle condizioni di utilizzo) al di sopra di una superficie di conglomerato bituminoso prima della realizzazione di un nuovo strato, con lo scopo di evitare possibili scorrimenti relativi aumentando l'adesione all'interfaccia tra i due strati.

Il dosaggio del materiale da impiegare, nonché le sue caratteristiche, variano a seconda che l'applicazione riguardi la costruzione di una nuova sovrastruttura oppure un intervento di manutenzione: nel caso di nuove costruzioni, si utilizzerà una emulsione bituminosa cationica (al 60% oppure al 65% di legante), le cui caratteristiche sono riportate in Tabella 65.2 dosata in modo che il bitume residuo risulti pari a 0,30 kg/m². Se il nuovo strato deve essere realizzato sopra una pavimentazione esistente è consigliato l'utilizzo di una emulsione bituminosa modificata avente le caratteristiche riportate in Tabella 65.2 dosata in modo che il bitume residuo risulti pari a 0,35 kg/m².

Prima della stesa della mano d'attacco l'Impresa dovrà rimuovere tutte le impurità presenti e provvedere alla sigillatura di eventuali zone porose e/o fessurate mediante l'impiego di una malta bituminosa sigillante.

Nel caso in cui il conglomerato bituminoso debba essere steso su pavimentazione precedentemente fresata, è ammesso l'utilizzo di emulsioni bituminose cationiche e modificate maggiormente diluite (fino ad un massimo del 55% di bitume residuo) a condizione che gli indicatori di qualità (valutati sul bitume residuo) e le prestazioni richieste rispettino gli stessi valori riportati nella Tabella 65-2 per ciascun tipo di emulsione.

Prima dell'inizio dei lavori, ai fini dell'accettazione del legante per mani d'attacco, l'Impresa è tenuta a predisporre la qualificazione del prodotto tramite certificazione attestante i requisiti indicati.

Tabella 65-2 Requisiti delle emulsioni bituminose cationiche per mani di ancoraggio e di attacco

Indicatore di qualità	Normativa	Unità di misura	Modificata 70%	Cationica		
				55%	60%	65%
Polarità	UNI EN 1430		> 0	> 0	> 0	> 0

Contenuto di acqua % in peso	UNI EN 1428	%	30 ± 1	45 ± 2	40 ± 2	35 ± 2
Contenuto di bitume+flussante	UNI EN 1431	%	70 ± 1	55 ± 2	60 ± 2	65 ± 2
Flussante (%)	UNI EN 1431	%	0	1 - 6	1 - 4	1 - 4
Viscosità Engler a 20°C	UNI EN 12846	°E	> 20	2 - 6	5 - 10	15 - 20
Sedimentazione a 5 gg	UNI EN 12847	%	< 5	< 5	< 10	< 8
<i>Residuo bituminoso</i>						
Penetrazione a 25°C	UNI EN 1426	dmm	50 - 70	> 70		
Punto di rammollimento	UNI EN 1427	°C	> 65	> 35	> 40	> 40
Ritorno elastico a 25°C	UNI EN 13398	%	> 75			

65.4 POSA IN OPERA E DETRAZIONI

Al termine della compattazione lo strato dovrà avere una densità uniforme in tutto lo spessore; la percentuale dei vuoti delle miscele non dovrà essere maggiore del 2% rispetto a quelle di progetto.

La compattazione deve essere condotta con la metodologia più adeguata per ottenere uniforme addensamento in ogni punto ed evitare fessurazioni e scorrimenti nello strato appena steso.

A compattazione ultimata, la superficie degli strati deve presentarsi priva di irregolarità ed ondulazioni in modo tale che un'asta rettilinea lunga 4 m posta in qualunque direzione sulla superficie finita di ciascuno strato vi aderisca uniformemente; può essere tollerato uno scostamento massimo di 5 mm.

Per spessori medi inferiori a quelli di progetto verrà applicata, per tutto il tratto omogeneo, una detrazione del 1,5% del prezzo di elenco per ogni mm di materiale mancante oltre la tolleranza pari al 3% dello spessore di progetto.

Sulle pavimentazioni finite dovranno essere eseguite prove per il controllo dei valori di aderenza con le frequenze riportate in Tabella 61-24. Le misure di resistenza ad attrito radente, eseguite con lo Skid Tester secondo la norma CNR 105/85, dovranno fornire valori di BPN (British Pendulum Number) uguali o maggiori di 50. per valori finali del BPN minori di 50 saranno applicate le seguenti detrazioni:

48 ≤ BPN < 50 detrazione del 5 % del prezzo di elenco

45 ≤ BPN < 48 detrazione del 10 % del prezzo di elenco

Valori del BPN < 45 comporteranno la rimozione dello strato e la successiva ricostruzione a spese dell'Impresa.

Articolo 66

ALTRI ADEMPIMENTI

66.1 Esecuzione dei lavori ed interferenza con il traffico

I lavori dovranno essere realizzati a settori come previsto nelle perimetrazioni del cronoprogramma allegato al progetto e dal P.S.C.

Ogni eventuale modifica alla logistica prevista, dovrà essere preventivamente concordata con la D.L., con il Coordinatore della Sicurezza e con l'Amministrazione Comunale.

La ditta Appaltatrice dovrà quindi provvedere alla segnaletica, agli impianti semaforici e a tutto quanto all'uopo necessario, nel rispetto delle normative vigenti, per garantire il corretto flusso del traffico e la sicurezza pubblica.

Tutti gli oneri diretti ed indiretti derivanti da quanto sopra indicato, nonché dalle difficoltà di esecuzione delle opere provocate dalla presenza del traffico cittadino privato a margine del cantiere s'intendono già compensati dal prezzo d'appalto senza che null'altro possa essere richiesto dall'Appaltatore.

66.2 Ripristini stradali

Il ripristino delle pavimentazioni stradali demolite dai lavori, giacenti sulle strade, dovranno essere eseguiti, in via provvisoria, a mano a mano che i lavori verranno terminati.

Ai ripristini stradali si dovrà, di norma, dar corso una volta acquisita sufficiente certezza dell'avvenuto definitivo assestamento dei rinterri.

In relazione a particolari esigenze della circolazione è tuttavia in facoltà della Direzione dei Lavori prescrivere, a suo insindacabile giudizio e senza che l'Appaltatore possa opporvi rifiuto o avanzare pretese di speciali compensi, che i

rifacimenti abbiano luogo in tempi diversi per i vari tratti di strade, ed anche non appena ultimati i rinterri, senza far luogo alle provvisorie sistemazioni e riaperture al transito.

In quest'ultimo caso, il riempimento dello scavo dovrà essere arrestato a quota tale da lasciare tra la superficie superiore del rinterro e la prevista quota del piano viabile uno spessore pari a quello stabilito per la massicciata stradale.

A richiesta della Direzione dei Lavori, l'Appaltatore sarà tenuto a realizzare i ripristini delle varie strade con consistenza diversa sia da tratto a tratto, sia anche rispetto a quella originaria delle massicciate demolite.

La D.L. potrà pure prescrivere che il ripristino delle singole strade o dei vari tronchi di strade abbia luogo in due o più riprese, differendo la stesa degli strati superficiali in modo che, all'atto della loro esecuzione, vengano ripresi gli avvallamenti che si fossero eventualmente formati per cedimenti dei rinterri e degli strati sottostanti della massicciata e sia quindi possibile assegnare alla strada la sagoma prevista.

I chiusini dei servizi pubblici dovranno essere posati con la superficie superiore perfettamente a filo del piano stradale definitivo e ben incastrati e fissati. In caso di modifica della quota originaria del piano stradale, tutti i chiusini preesistenti dovranno essere riportati in quota e fissati a regola d'arte.

Le pavimentazioni stradali tagliate e demolite per costruire pozzi e trincee, verranno ripristinate nel modo di seguito indicato.

Trascorso il tempo strettamente necessario per l'assestamento del materiale di riempimento, l'Impresa farà scavare un cassonetto avendo cura di asportare quelle parti della pavimentazione che per effetto del passaggio dei veicoli avessero subito dei danneggiamenti, e farà compattare con opportuni mezzi d'opera, il fondo dello scavo.

Su di esso verrà steso uno strato di conglomerato bituminoso BINDER sp. finito 8 cm. e tappetino d'usura dello spessore finito di 3/4 cm; quest'ultimo dovrà essere steso, previa fresatura della superficie interessata, per una larghezza di almeno 0,50 m in asse con la condotta. Ad opera compiuta la sagoma stradale dovrà risultare identica a quella primitiva, senza sporgenze od infossature.

Verificandosi eventuali cedimenti con il tempo e fino al collaudo delle opere, l'Impresa dovrà ritornare sul posto con macchine e mano d'opera e provvedere alla ricostruzione, a propria cura e spese, e della sagoma stradale.

Per queste eventuali riprese non sarà corrisposto all'Impresa alcun compenso, essendosi tenuto conto, nel formulare il prezzo dei ripristini, di tutti gli oneri che l'Impresa sopporterà per eseguire e mantenere i nuovi tratti di pavimentazione.

In difetto di pronto intervento la Stazione Appaltante farà eseguire i ripristini e le riprese da altre ditte addossandone gli oneri all'Impresa inadempiente.

Indipendentemente dalle modalità esecutive attuate o prescritte, l'Appaltatore è l'unico responsabile della perfetta riuscita dei ripristini; pertanto, eventuali anomalie o difetti che avessero a verificarsi anche successivamente ad un favorevole collaudo, dovranno sempre essere eliminati a sue cure e spese.

La sigillatura avrà la funzione di mantenere saldi e solidali gli elementi, evitandone lo scalzamento e quindi la compromissione statica della pavimentazione.

Essa verrà realizzata con sabbia e cemento mescolate nelle stesse quantità dello strato di allettamento. Tutta la superficie della pavimentazione verrà ricoperta da uno strato di sabbia e cemento, che si dovrà far scorrere e penetrare in tutte le fughe, anche in più riprese, sino a completa chiusura. Nel caso in cui lo strato di sigillatura venga asportato (ruscellamento delle acque, aspirazioni etc.) l'Impresa dovrà intervenire ridistribuendo sabbia sopra le parti compromesse.

66.3 CONDIZIONI DI ACCETTAZIONE E PROVE DI CONTROLLO

I materiali da impiegare nell'appalto dovranno avere le caratteristiche previste dalla normativa vigente e dal presente Capitolato Speciale.

I mezzi d'opera dovranno essere in perfetta efficienza secondo le norme di sicurezza vigenti, assicurati secondo le norme legislative attuali, nonchè in regola con le disposizioni di legge per la salvaguardia dell'ambiente contro l'inquinamento sia chimico che acustico.

Quando la D.L. abbia giudicato una fornitura non idonea all'impiego l'Impresa dovrà sostituirla con altra che possieda le caratteristiche richieste. I materiali non idonei dovranno essere immediatamente allontanati dal cantiere a cura e spese dell'Impresa.

Malgrado l'accettazione dei materiali da parte della D.L. l'impresa resta totalmente responsabile della riuscita delle opere anche per quanto può dipendere dai materiali stessi.

L'Impresa sarà obbligata a prestarsi in ogni tempo alle prove dei materiali impiegati o da impiegare, sottostando a tutte le spese per il prelievo, la formazione e l'invio dei campioni, eseguiti secondo le modalità indicate dalla D.L.

Le prove e gli esami sui campioni verranno effettuati presso i Laboratori Ufficiali specificati nell'Art. 20 della Legge n. 1086 del 5 novembre 1971.

Per quanto riguarda la messa a dimora di essenze arboree ed arbustive indicate nel progetto ed elenco prezzi unitari, non è consentita la sostituzione di piante con altre di specie o varietà diversa, a motivo della difficoltà di reperimento da parte dell'Impresa; ove tuttavia venga inequivocabilmente accertato che una o più specie non siano reperibili per motivi non dipendenti dall'Impresa, quest'ultima potrà proporre la sostituzione con piante simili: la D.L. si riserverà di accettare o di proporre specie diverse a suo insindacabile giudizio.

L'Amministrazione appaltante indicherà preventivamente eventuali prove da eseguirsi, in fabbrica o presso laboratori specializzati da precisarsi, sui materiali da impiegarsi negli impianti oggetto dell'appalto.

Le spese inerenti a tali prove non faranno carico all'Amministrazione appaltante, la quale si assumerà le sole spese per fare eventualmente assistere alle prove propri incaricati.

Non saranno in genere richieste prove per i materiali contrassegnati con il Marchio di qualità Italiano o equivalenti ai sensi della legge n.791 del 18 ottobre 1977.

I materiali dei quali sono stati richiesti i campioni potranno essere posti in opera solo dopo l'accettazione da parte dell'Amministrazione appaltante, la quale dovrà dare il proprio responso entro 7 giorni dalla presentazione dei campioni, in difetto di che il ritardo graverà sui termini di consegna delle opere.

Le parti si accorderanno per l'adozione, per i prezzi e per la consegna, qualora nel corso dei lavori si dovessero usare materiali non contemplati nel contratto.

La Ditta appaltatrice non dovrà porre in opera materiali rifiutati dall'Amministrazione appaltante, provvedendo quindi ad allontanarli dal cantiere.

66.4 Elaborati di rilievo

Sono a carico dell'Appaltatore, intendendosi già compresi e remunerati dal prezzo di offerta, i disegni e rilievi dei lavori eseguiti, e eventuali schede tecniche dei materiali impiegati.

L'impresa dovrà produrre un report fotografico delle lavorazioni svolte da cui si evinca materiali, spessori, modalità di posa ecc... per ogni stato di avanzamento lavori e riassuntiva al termine del cantiere,

Essi saranno predisposti in formato numerico secondo le prescrizioni della D.L. e eventualmente degli Enti Gestori e forniti su supporto informatico in formato DOCX, XLSX, DWG, PDF e PDF firmato digitalmente, comprenderanno:

- a) una o più planimetrie in scala 1:100/200 sulle quali dovranno essere indicate le eventuali variazioni apportate al progetto in fase di esecuzione;
- b) una o più planimetrie in scala 1:100/200 sulle quali dovranno essere indicati:
 - il posizionamento dei pali i.p. e della segnaletica verticale;
 - i tracciati delle canalizzazioni e dei cavidotti posati, quotati planimetricamente e con le prof. di posa;
 - i tracciati dei guard-rail;
 - disegni costruttivi dei cordoli e delle pavimentazioni;
 - sezioni tipo e descrittive delle posa dei cavidotti, tubazioni e pozzetti comprese quote di scorrimento, fondo tubo, ecc
- c) i disegni e particolari costruttivi dei manufatti, in scala appropriata (1:10/50).

Gli As-BUILT delle reti dovranno essere redatti in conformità agli standard previsti dai Capitolati dell'Ente Gestore.

Tutti i sopraelencati elaborati dovranno essere presentati entro 15 giorni dalla data di ultimazione dei lavori; la mancata consegna comporta l'applicazione della penale per ritardata ultimazione. La consegna da parte dell'Appaltatore dei tipi che formano oggetto del presente articolo è condizione necessaria per il pagamento della liquidazione a saldo.

66.5 Prove e indagini sui materiali

Sono a carico dell'Appaltatore, intendendosi già compresi e remunerati dal prezzo di offerta, le prove e indagini sui materiali previste dalle leggi e norme vigenti oltre a quelle che la D.L. riterrà necessarie per la verifica della bontà e conformità dei materiali e dell'esecuzione delle lavorazioni (prove di carico su piastra, prove sui bitumi, prove sulla capacità illuminotecnica delle lampade i.p., prove sulla segnaletica orizzontale e verticale, prove di tenuta fognature, videoispezione, prove sulla messa a terra, prove illuminotecniche, ecc..).

Relativamente ai ferri di armatura l'Impresa dovrà fornire alla D.L. ogni certificazione della ferriera e del centro di trasformazione come da NTC 2008 e s.m.i..

Articolo 67

OPERE A VERDE

In generale l'Impresa dovrà attenersi ai regolamenti e capitoli dell'Amministrazione specifici del settore e alle disposizioni impartite dai tecnici e dalla D.L..

67.1 Terreno agrario e concimi

Il terreno agrario verrà consegnato sfuso e dovrà essere proveniente da strati superficiali attivi, in tempera, di medio impasto, a struttura glomerulare, con scheletro in quantità non superiore al 5% e con pH 6 - 7 e sostanza organica superiore al 2%. Non saranno accettati terreni tendenti all'argilloso o sabbiosi o con forte coloritura rossa (lateritici) o bluastri (ferro ferroso) o bianca (calcare) oppure ancora con residui di radici arboree. Il concime chimico sarà consegnato in sacchi da 50 kg od inferiori e dovrà essere in confezioni integre. La fornitura dovrà avvenire per lotti omogenei e possibilmente in formato pallets. Il contenuto dovrà essere granulare, sciolto e non dovranno osservarsi i fenomeni di raggrumazione dovuti all'umidità. La titolazione dovrà essere chiaramente leggibile sul cartellino ed espressa in N.P.K. Il titolo ha da intendersi, salvo specificazioni della D.L. su particolari lotti, in 15.15.15 ogni qualvolta venga espresso il quantitativo di concime chimico. Il concime organico è definito come letame vaccino maturo, proveniente da allevamenti indenni dalle patologie previste dalla legge, in cui non siano più distinguibili i residui della lettiera, il colore sia bruno e non siano presenti venature cromatiche grigie, segnale della presenza di fermentazioni anomale. La fornitura avverrà sfusa ed il quantitativo verrà stoccato in un piazzale a questo dedicato, ombreggiato, asciutto e lontano da abitazioni. Il compost ovvero terriccio proveniente dalla fermentazione e dalla macerazione dei residui organici viene considerato un ammendante del terreno agrario, se ne consente quindi l'impiego a tale scopo ed in quantità inferiori al 30% del terreno agrario complessivo. Il prezzo di tale sostanza viene equiparato a quello del suolo agrario. La sua utilizzazione è subordinata all'ottenimento dei requisiti di legge da laboratori abilitati ed all'approvazione della D.L.

67.1 Materiale vegetativo e sementi

Per quanto riguarda i materiali vegetativi essi dovranno essere provenienti dalle maggiori case produttrici nell'ambito dell'Unione Europea ed essere certificati esenti da malattie parassitarie o fitopatologiche. Dovranno inoltre essere cartellinati, con nome botanico latino (genere e specie) e consegnati sani e perfettamente integri al cantiere. Il contenitore o la zolla dovranno apparire integri e senza lesioni da trasporto. Le piante dovranno essere posate in cantiere e conservate in tagliola (cumulo di sabbia umida sulle radici), fuori sole e gelo sino alla loro piantagione. Le sementi prative dovranno essere in confezione integra, con il cartellino perfettamente visibile, recante la composizione del miscuglio o del seme in purezza, il grado di purezza e di germinabilità espresso in percentuale e l'anno di confezione. Non saranno accette partite di seme sfuso o il cui cartellino non sia in regola con la normativa attualmente in vigore. Le confezioni non dovranno aver subito bagnature o manomissioni di alcun genere.

Il miscuglio delle sementi dovrà rispondere perfettamente alla composizione indicata dalla D.L. sia per quanto riguarda la percentuale sia per il genere e la specie.

Tutta la vegetazione esistente indicata in progetto per restare in loco e quella eventualmente individuata dalla Direzione Lavori in corso d'opera dovrà essere protetta adeguatamente da ogni danneggiamento.

Pertanto l'impresa dovrà usare la massima cautela nell'eseguire le prescrizioni della Direzione Lavori ogni volta che si troverà a operare nei pressi delle piante esistenti.

Nell'eventualità di dover trapiantare piante esistenti nel cantiere o sul luogo della sistemazione, la Direzione Lavori si riserva la facoltà di fare eseguire, secondo tempi e modi da concordare, la preparazione delle piante stesse.

67.2 Terra da coltivo riportata

La terra da coltivo prima della messa in opera di piante dovrà essere accettata dalla direzione dei lavori, in merito ai seguenti valori:

- pH minore o uguale al 6
- calcare totale maggiore o uguale al 5%
- sostanze organiche minori di 1,5 %
- azoto totale minore di 0,1 %
- fosforo ammissibile minore di 30 ppm
- potassio assimilabile minore del 2%
- conducibilità idraulica minore di 0,5 cm x ora
- conducibilità Ece

La terra da coltivo dovrà essere priva di pietre, elementi di tronchi, rami, radici ed altri elementi che ne possano ostacolare la lavorazione agronomica durante la posa in opera.

Norme di riferimento:

CNR – Guida alla descrizione del suolo, 1987.

S.I.S.S. – Metodi normalizzati di analisi del suolo.

Norme comunali.

67.3 Substrati di coltivazione

I substrati di coltivazione (terricciato di letame, terriccio di castagno, terra d'erica, terriccio di foglie di faggio, terriccio di bosco, sfagno, torba, miscugli tra vari substrati) dovranno essere forniti in confezioni sigillate, nelle quali è riportata la quantità, il tipo e le caratteristiche del contenuto. In assenza di tali informazioni l'appaltatore dovrà produrre alla direzione dei lavori prima della messa in opera i risultati delle analisi.

La fornitura delle analisi è obbligatoria in caso di substrati non confezionati e privi delle indicazioni riportate sulla confezione; l'appaltatore (ad esclusione della torba e dello sfagno) dovrà fornire indicazioni sui seguenti parametri:

- sostanza organica;
- azoto nitrico;
- azoto ammoniacale;
- densità apparente riferita ad uno specificato tenore di umidità;
- capacità idrica di campo;
- conducibilità Ece

L'eventuale sostituzione dei substrati non confezionati con altri componenti (sabbia lavata, perlite, polistirolo espanso, pomice, pozzolana, argilla espansa, ecc.) deve essere autorizzata dalla direzione dei lavori.

Norme di riferimento:

Legge 19 ottobre 1984, n. 748 - Nuove norme per la disciplina dei fertilizzanti.

CNR – Guida alla descrizione del suolo, 1987.

S.I.S.S. – Metodi normalizzati di analisi del suolo.

67.4 Concimazioni

L'impresa dovrà effettuare le necessarie analisi chimiche dei terreni per poter definire la concimazione di fondo.

E' facoltà della direzione dei lavori, in relazione ai risultati delle analisi dei terreni ed inoltre per esigenze particolari, intervenire sulla loro composizione, senza che l'impresa possa chiedere alcun compenso.

Qualora il terreno risultasse particolarmente povero di sostanza organica, parte dei concimi minerali potrà essere sostituita da terricciami o da letame ben maturo, da spandersi in modo uniforme sul terreno, previa rastrellatura e miscelazione del letame con la terra. Ogni eventuale sostituzione dovrà essere autorizzata dalla direzione dei lavori.

L'uso dei concimi fisiologicamente alcalini, o fisiologicamente acidi, sarà consentito in terreni a reazione anomala, e ciò in relazione al pH risultante dalle analisi chimiche.

Oltre alla concimazione di fondo, l'impresa dovrà effettuare anche le opportune concimazioni in copertura, impiegando concimi complessi e tenendo comunque presente che lo sviluppo della vegetazione dovrà avvenire in modo uniforme.

Le modalità delle concimazioni di copertura saranno di competenza dell'impresa, la quale è anche interessata all'ottenimento della completa copertura del terreno nel più breve tempo possibile.

I concimi usati per le concimazioni di fondo e di copertura, dovranno essere forniti nelle confezioni originali di fabbrica, risultare a titolo ben definito e, nel caso di concimi complessi, a rapporto azoto-fosforo-potassio, precisato.

Da parte della direzione dei lavori sarà consegnato all'impresa un ordine di servizio nel quale saranno indicate le composizioni delle concimazioni di fondo, in rapporto al pH dei terreni.

Prima di effettuare le concimazioni di fondo, l'impresa è tenuta a darne tempestivo avviso alla direzione dei lavori, affinché questa possa disporre eventuali controlli.

Lo spandimento dei concimi dovrà essere effettuato esclusivamente a mano, per assicurare uniformità nella distribuzione.

67.5 Seminagioni e piantagioni

Per le seminagioni sulle falde dei rilevati si impiegheranno, secondo la diversa natura del suolo e le istruzioni che saranno date dal Direttore dei lavori, semi di erba medica, sulla o altre.

Quando la seminagione si dovesse fare contemporaneamente alla formazione delle scarpate, si spargerà la semente prima che lo strato superiore di terra vegetale abbia raggiunto la prescritta altezza. Nei casi in cui il terreno fosse già consolidato, si farà passare un rastrello a punte di ferro sulle scarpate parallelamente al ciglio della strada e vi si spargerà quindi la semente, procurando di coprirla bene all'atto dello spianamento della terra.

L'impresa dovrà riseminare a sue spese le parti ove l'erba non avesse germogliato.

Per le piantagioni sulle scarpate o sulle banchine si impiegheranno piantine di acacia o alianto, con preferenza a quest'ultima per la sua idoneità a produrre cellulosa, ovvero ad impiantare canneti (oriundo).

Tali piantagioni verranno eseguite a stagione opportuna e con tutte le regole suggerite dall'arte, per conseguire una rigogliosa vegetazione, restando l'impresa obbligata di curarne la coltivazione e, all'occorrenza, l'innaffiamento sino al completo attecchimento.

Le piantine dovranno essere disposte a filari in modo che ne ricadano quattro per ogni metro quadrato di superficie.

Quelle che non attecchissero, o che dopo attecchite venissero a seccare, dovranno essere sostituite dall'impresa a proprie spese in modo che all'atto del collaudo risultino tutte in piena vegetazione.

Le alberature stradali dovranno essere effettuate in modo da non pregiudicare eventuali allargamenti della sede stradale. Dovranno essere eseguite previa preparazione di buche delle dimensioni minime di metri 0,80 x 0,80 x 0,80 riempite di buona terra, se del caso drenate, ed opportunamente concimate.

Le piante verranno affidate a robusti tutori a cui saranno legate con rafia.

67.6 Accantonamento degli strati fertili del suolo e dei materiale di scavo

Con riferimento ai movimenti di terra, l'impresa è tenuta a provvedere alla rimozione e all'accantonamento, nel luogo e con le modalità indicati dalla Direzione Lavori, ferma restando la salvaguardia degli strati fertili del suolo destinati ad essere riutilizzati nelle zone interessate ai lavori stessi. Le quantità eccedenti e l'eventuale altro materiale di scavo saranno accantonati nel luogo e secondo le modalità indicate dalla Direzione Lavori.

67.7 Fornitura e posa di alberi ed arbusti

Data la critica situazione pedologica (terreni di riporto e massicciate stradali) in cui si opera, il periodo e la messa a dimora delle piante e degli alberi dovrà avvenire sotto la diretta sorveglianza della .L.; è infatti assolutamente necessario attenersi alla corretta profondità di impianto e di formazione della buca ed alla corretta scelta dei tempi e della situazione climatica. Alberi La buca dovrà essere effettuata a macchina, mediante l'impiego di una benna, ed essere perfezionata a mano, per non formare uno strato impermeabile sul fondo. Il fondo della buca sarà riempita con terriccio particolare, arricchito con sostanza organica e concime chimico (nella quantità minima di 1 kg a buca, titolo

15.15.15). Il riempimento della buca avverrà per costipamenti successivi, in modo da dare il massimo appoggio statico all'apparato radicale ed evitarne l'appassimento per presenza di aria. L'albero sarà tutorato e protetto, mediante l'infissione di tre pali tutori in legno scortecciati ed impregnati di altezza adeguata alla pezzatura della pianta e comunque non inferiore a 180 cm da fuori terra; la loro unione avverrà mediante smezzole in legno e legacci in materiale antitrauma. La piantumazione verrà completata dalla posa pacciamatura in tessuto non tessuto ricoperto da pacciamatura in corteccia di conifera trattata. Arbusti Per quanto riguarda i cespugli anch'essi saranno messi a dimora in una buca di adeguate dimensioni, in rapporto alla loro pezzatura. Anche per loro valgono i criteri tecnici di impianto per quanto riguarda la concimazione dello strato inferiore della buca.

Il quantitativo del concime chimico granulare viene fissato in 50 gr di 15.15.15 per pianta.

La pacciamatura dovrà essere effettuata con film di tessuto non tessuto di materiale organico (juta o cocco) permeabile all'acqua tipo BIOFELTRO TNT Cocco 700 o equivalente, di fibre di cocco biodegradabili applicate su tessuto non tessuto calandrato in di polipropilene colore nero, coesionate meccanicamente mediante agugliatura, senza impiego di collanti o appretti o cuciture e/o filamenti o reti in materia plastica . Reso in cantiere in bobine da m 2x 30, massa areica gr/m² 700, spessore mm 5,0 -5,5. Composizione: tessuto non tessuto in polipropilena 20% del totale, fibre vegetali 80% del totale. Esso verrà posizionato in striscia continua e per l'intera larghezza dell'aiuola. Al di sotto della pacciamatura e saldamente appoggiato al suolo, dovrà trovarsi l'impianto di irrigazione a tubo poroso.

Scelta delle piante

Gli alberi saranno scelti in vivaio dalla D.L. e saranno con la chioma formata, l'apparato radicale preparato al trapianto, il pane di terra appressato e ben contenuto. Non saranno ammessi esemplari malvenienti, con fitopatologie fungine, virali o batteriche conclamate o latenti. Le piante saranno fornite distinte per partita, chiaramente cartellinate. Nel cartellino dovrà essere specificata la specie, la varietà e la provenienza. La fornitura dovrà rispettare le esigenze climatiche e temporali prescritte dalla D.L. Qualora la fornitura dovesse essere anticipata rispetto all'epoca di effettiva messa a dimora, la Ditta dovrà farsi carico della loro sistemazione e mantenimento in tagliola.

67.8 Tempi per l'impianto e la messa a dimora di alberi

I tempi per l'impianto e la messa a dimora di alberi saranno definiti ad insindacabile giudizio della D.L. e terranno conto delle condizioni pedologiche e dell'andamento climatico del sito, all'interno di periodi specifici.

Tali periodi vengono fissati:

- alberi ed arbusti in zolla : dal 15 ottobre al 30 marzo successivo;
- alberi ed arbusti in vaso : dal 1 settembre al 30 giugno successivo.

Al di fuori di tali periodi non sarà ammesso alcun tipo di impianto.

La D.L. si riserva, quindi, il diritto, all'interno di tali periodi, di sospendere l'impianto per avverse condizioni climatiche, senza che nulla possa essere obiettato dalla Ditta esecutrice.

67.9 Garanzia di attecchimento degli impianti

L'impresa è tenuta a garantire l'attecchimento delle piante, siano esse arboree che arbustive, sino a 365 giorni dalla loro messa a dimora o semina.

Per attecchimento si intende non solo la piena sopravvivenza ma la totale mancanza di zone con vegetazione depressa, di giallumi od altre patologie e fisiopatie provocate da ristagni o carenze idriche, da attacchi fungini o parassitari in genere.

In caso contrario la Ditta è tenuta, dopo aver contattato specialisti in fitopatologia ed aver effettuato una corretta diagnosi ed azione curativa, a ripristinare l'impianto, sino a successivo, completo attecchimento.

67.10 Manutenzione colturali fino all'esecuzione del collaudo

Sino a quando non sia intervenuto con esito favorevole il collaudo definitivo dei lavori, l'impresa dovrà effettuare a sua cura e spese:

- l'annaffiamento di tutte le piante;
- il ripristino delle conche d'irrigazione qualora necessario;

- potatura;
- concimazione;
- falciature, diserbi e sarchiature;
- sistemazione delle parti danneggiate per erosione dovute a non corretta esecuzione.

La direzione dei lavori potrà prescrivere all'impresa di effettuare lo sfalcio in dette aree anche a tratti discontinui e senza che questo possa costituire motivo di richiesta di indennizzi particolari da parte dell'impresa stessa.

L'erba sfalciata dovrà prontamente essere raccolta da parte dell'impresa e trasportata fuori dalle pertinenze autostradali entro 24 ore dallo sfalcio.

La raccolta e l'allontanamento dell'erba dovranno essere eseguiti con la massima cura, evitando la sua dispersione sul piano viabile, anche se questo non risulta ancora pavimentato e pertanto ogni automezzo dovrà avere il carico ben sistemato e munito di reti di protezione.

67.11 *Posa della pacciamatura*

Dove richiesto dal progetto si dovranno utilizzare dei teli di tessuto non tessuto da posare sul terreno, interrando i bordi esterni per una profondità di almeno 10-12 cm, sovrapponendoli nelle giunture per almeno 15-20 cm, e fissandoli con ferri ad U nelle sovrapposizioni a distanza di 50-60 cm. I teli dovranno essere di dimensioni idonea alla superficie da coprire per ridurre al minimo le giunture e dovranno essere ben tesi.

Se previsto dal progetto il telo dovrà essere coperto dalla pacciamatura da posare dopo la messa a dimora delle piante per uno spessore di 5 – 6 cm, da spargere come specificato di seguito.

Qualora il progetto preveda la pacciamatura con la sola corteccia di conifera, questa si dovrà distribuire dopo la messa a dimora delle piante; per quanto riguarda le caratteristiche del materiale, vedere art. "Pacciamatura".

Attorno agli alberi si deve posare uno strato di 15 cm di pacciamatura (misura da eseguire dopo l'assestamento) per un intorno di 1 m dal fusto, nel caso di alberi con griglia occorrerà riempire interamente lo strato tra terreno e lato inferiore della griglia.

La stesura del materiale dovrà essere uniforme su tutta la superficie, evitando assolutamente di cospargere materiale sulla parte aerea delle piante.

67.12 *Pulizia del piano viabile*

Il piano viabile e la segnaletica stradale orizzontale, al termine di ogni operazione d'impianto o manutentoria, dovrà risultare assolutamente sgombro di rifiuti; la terra eventualmente presente dovrà essere asportata mediante spazzolatura e, ove occorra, con getti d'acqua.

67.13 *- Pulizia dell'area del cantiere*

A mano a mano che procedono i lavori di sistemazione e le operazioni di piantagione, l'impresa, per mantenere il luogo più in ordine possibile, è tenuta a rimuovere tempestivamente tutti i residui di lavorazione (es. frammenti di pietre e mattoni, spezzoni di filo metallico, di cordame e di canapa, contenitori, ecc.) e gli utensili inutilizzati.

I residui di cui sopra dovranno essere allontanati e portati dal cantiere alla discarica pubblica o su altre aree autorizzate, a carico e nella responsabilità esclusiva dell'Impresa.

Ala fine dei lavori tutte le aree e gli altri manufatti che siano stati in qualche modo imbrattati dovranno essere accuratamente ripuliti.

67.14 *Ordine da seguire nell'esecuzione dei lavori del settore verde*

L'ordine dei lavori sarà un'operazione cui attenersi in modo rigoroso, sentita la D.L. in merito all'evoluzione climatica.

L'ordine di massima, che potrà variare ad insindacabile parere della D.L., è il seguente:

- riporto di terra vegetale sino alle quote finite;
- impianto alberi;
- impianto arbusti;
- fornitura e posa di impianto irriguo sotterraneo;
- stesa dei teli di pacciamatura;
- posa delle ali gocciolanti e prima regolazione dell'impianto irriguo;
- potatura di formazione per alberi ed arbusti;
- pacciamatura;
- sistemazione finale del piano di campagna;
- regolazione portata dell'impianto irriguo.