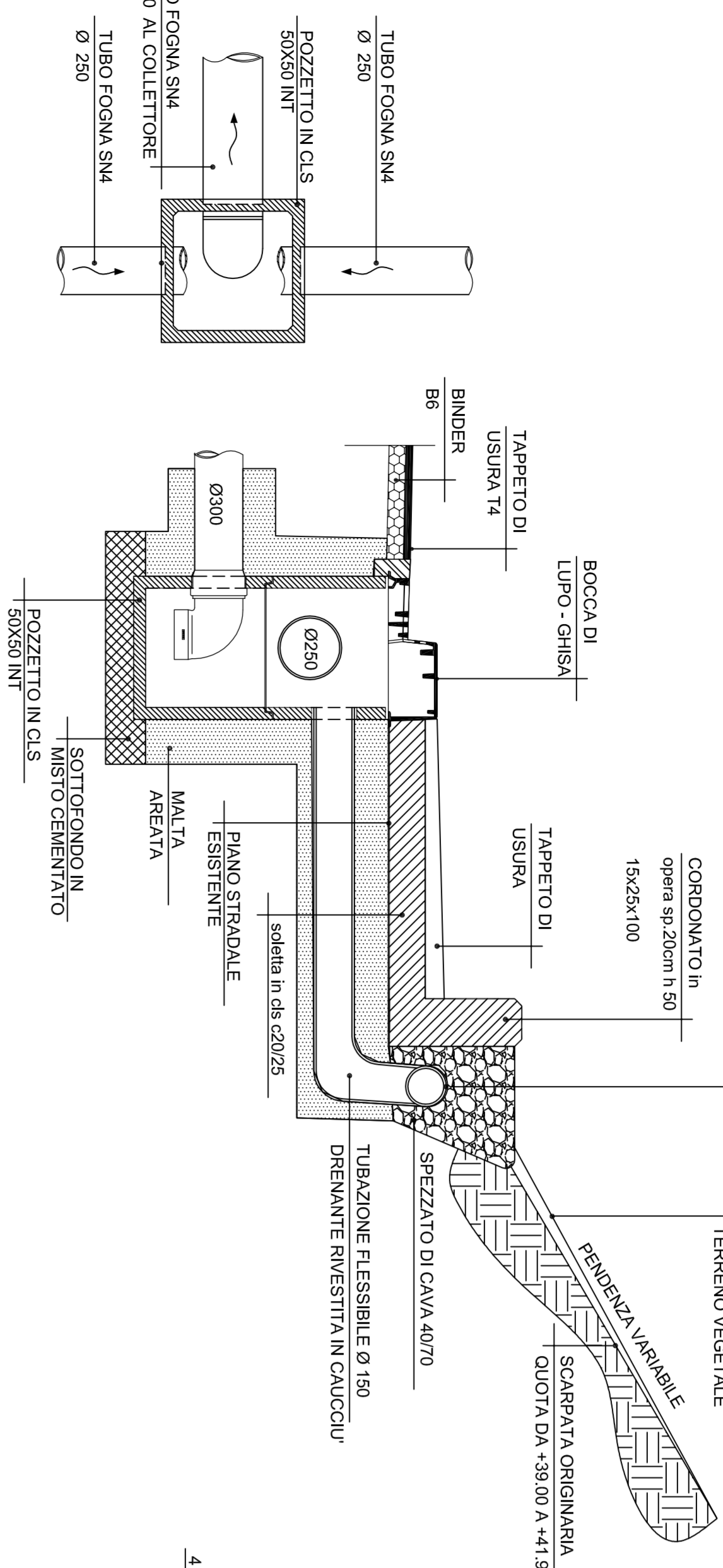
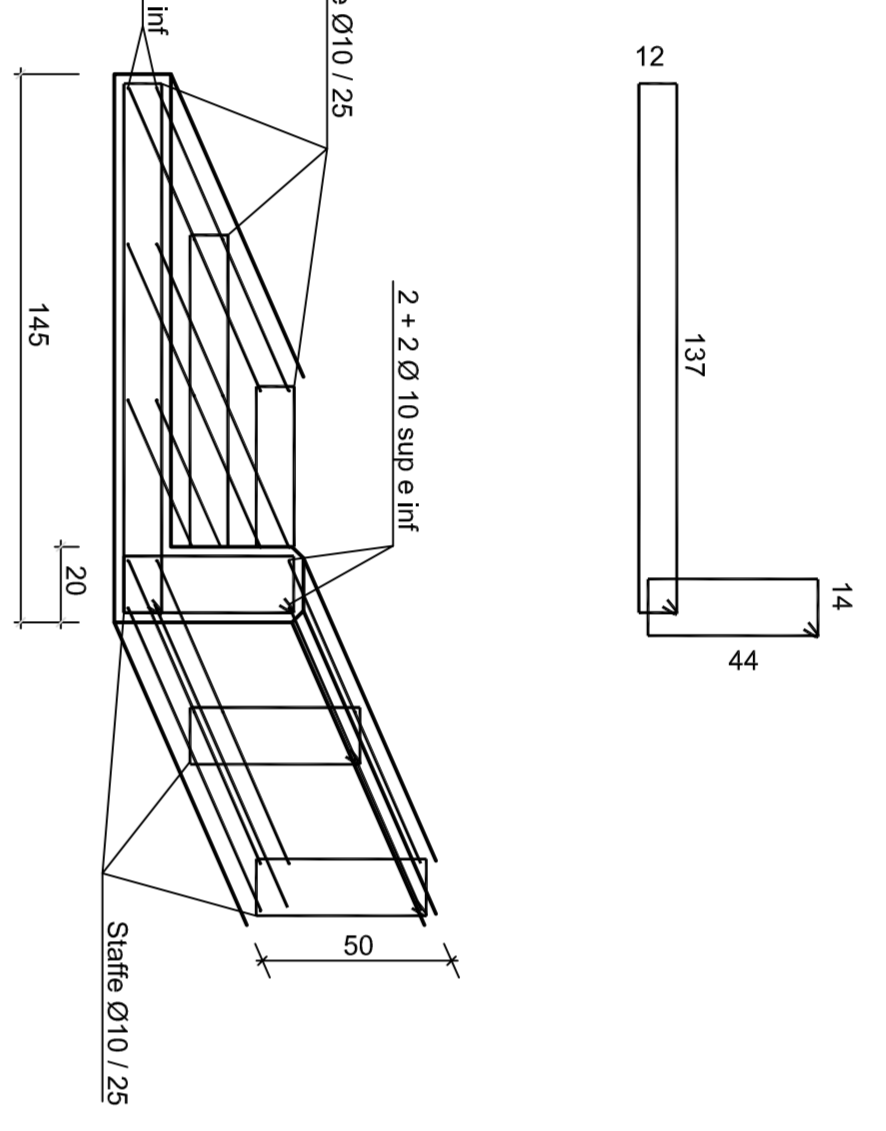


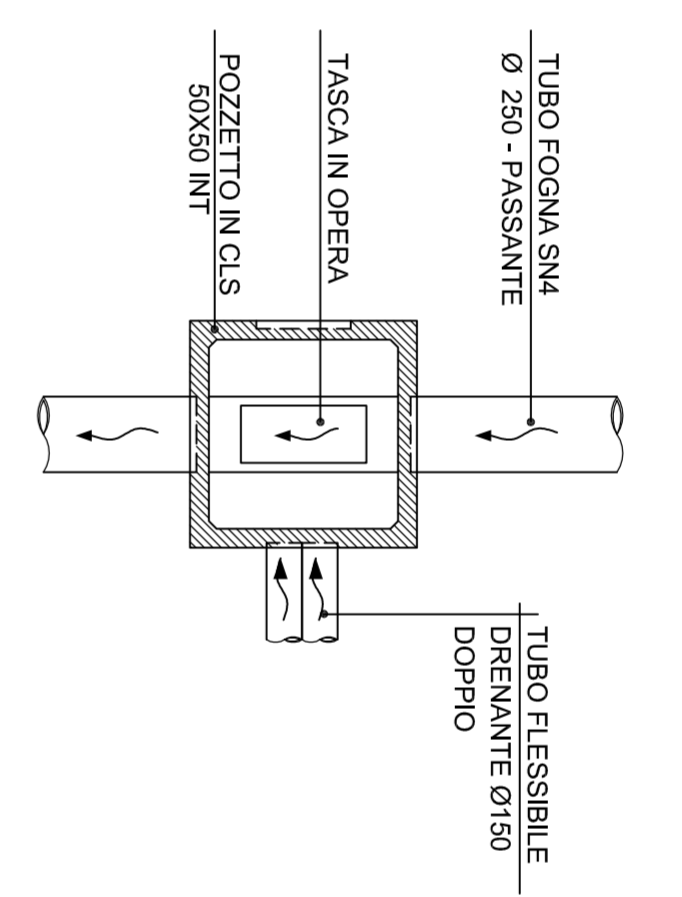
SCHEMA FOGNA - RACCOLTA METEORICHE



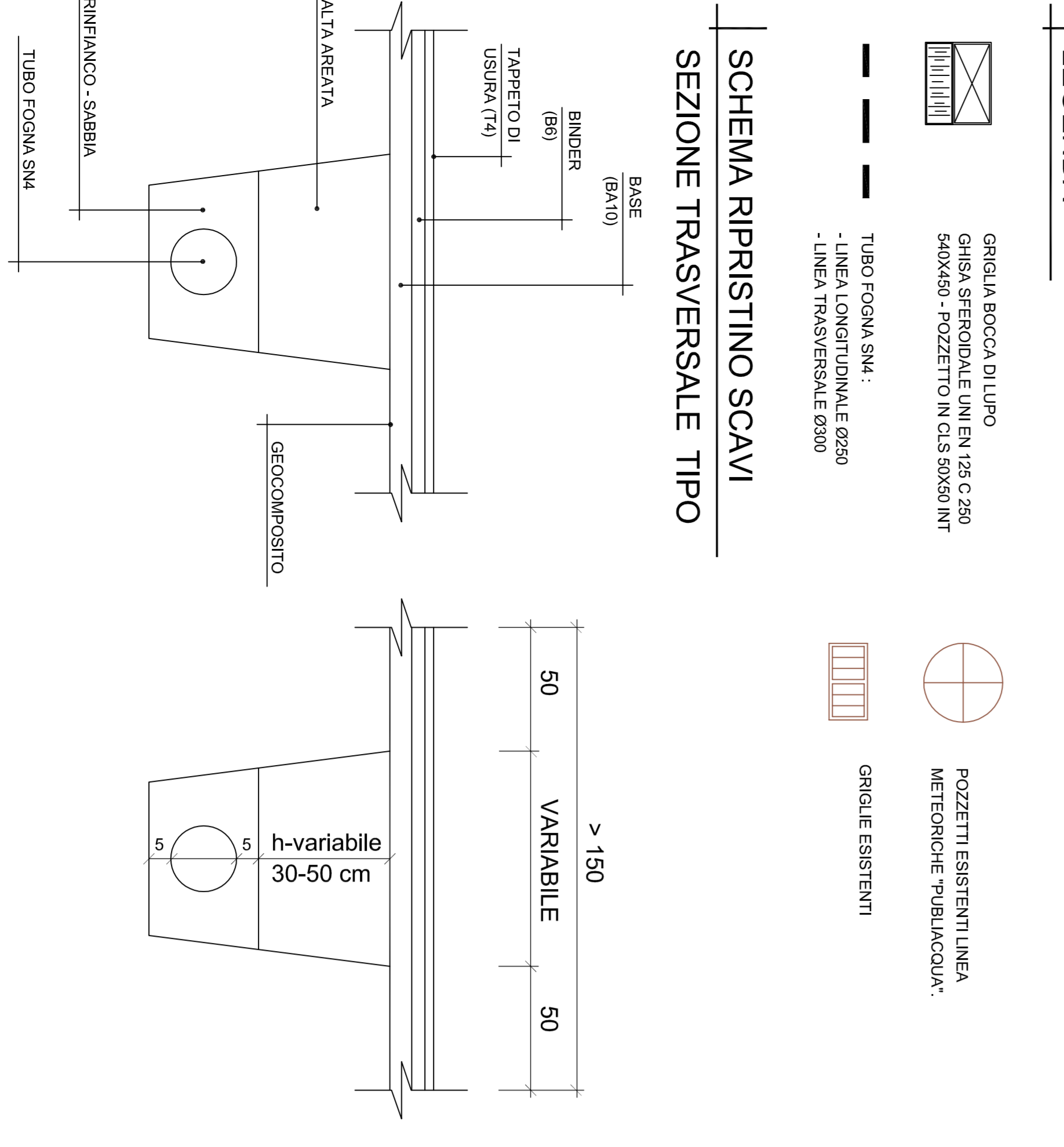
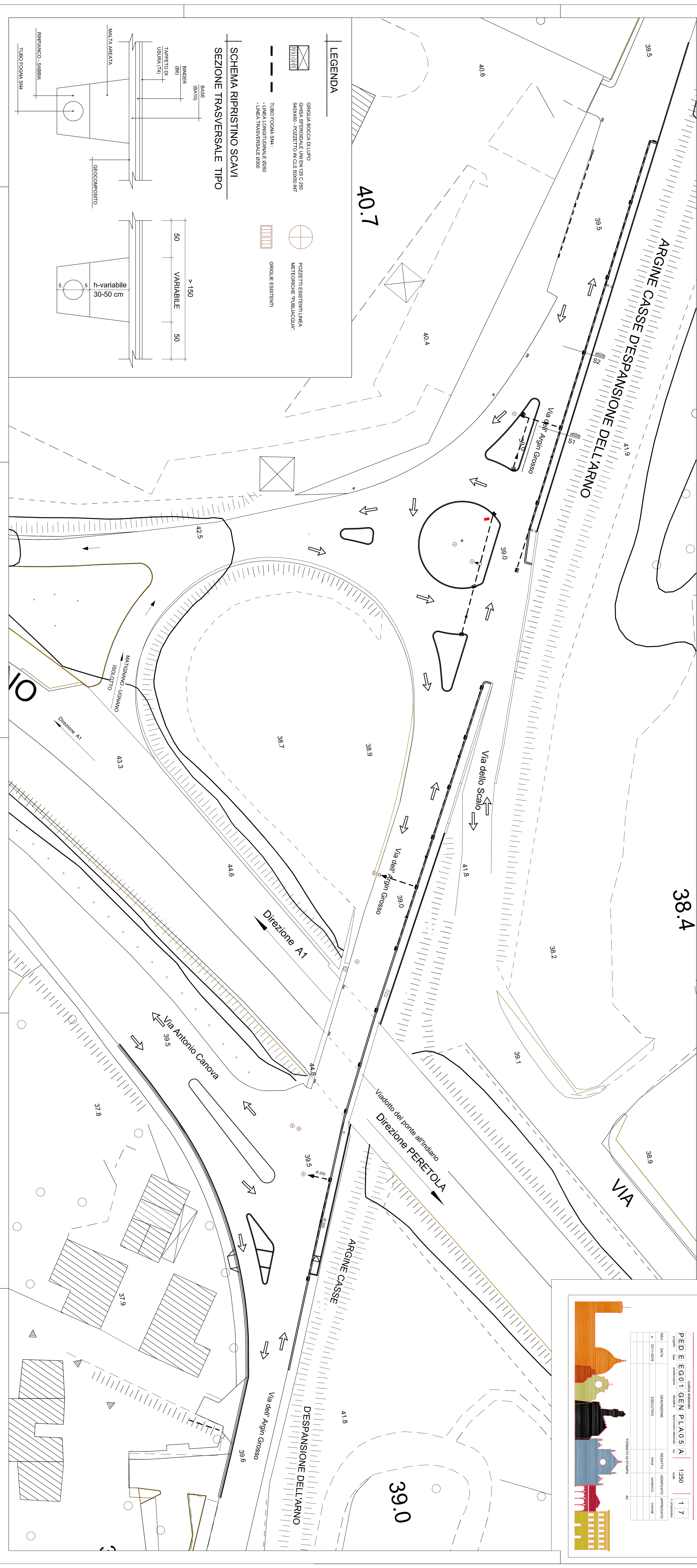
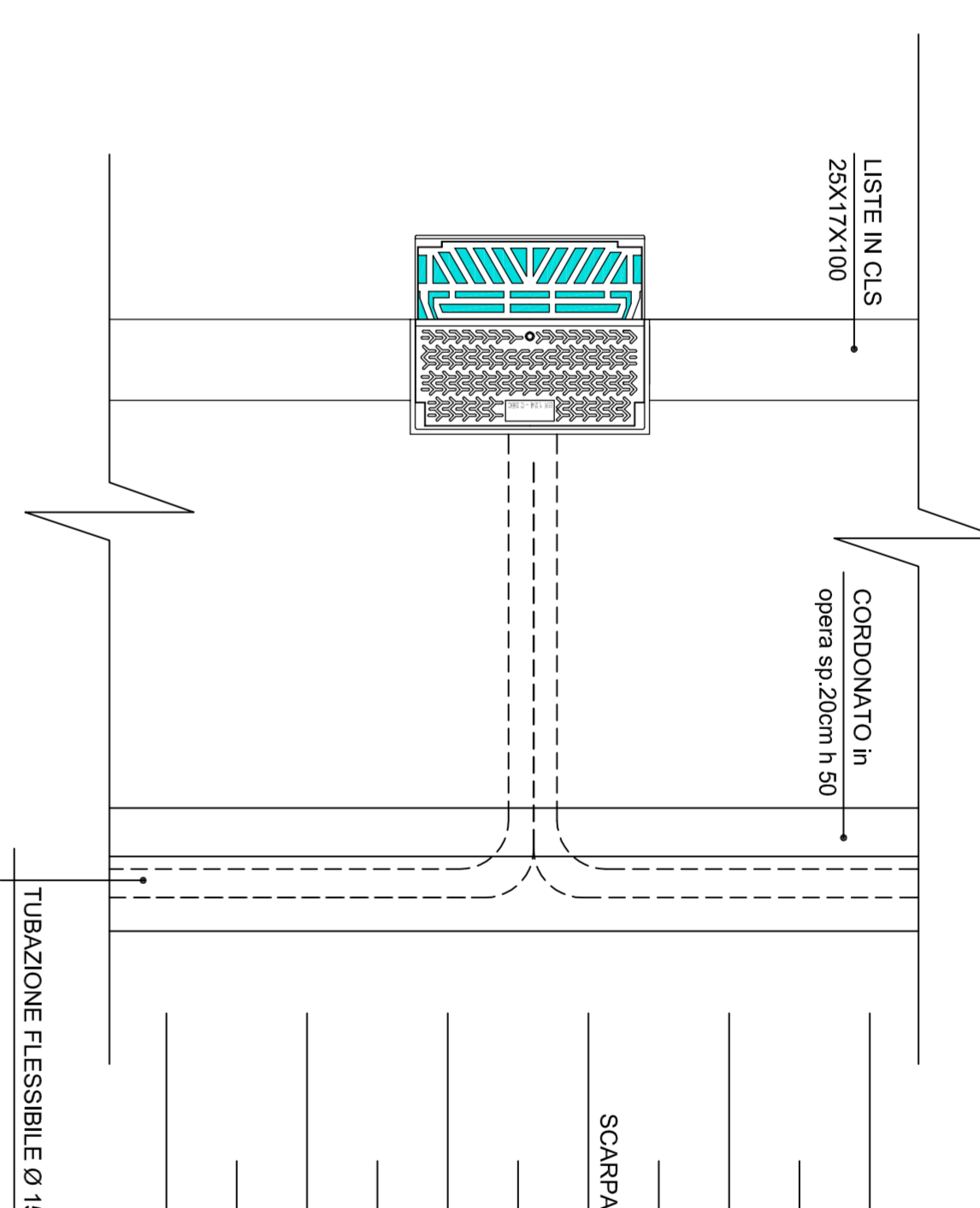
SCHEMA armatura MARCIAPIEDE RETROCORDONATO



SCHEMA FOGNA PASSANTE



SCHEMA RACCOLTA ACQUE SCARPATA



COMUNE DI FIRENZE

DIREZIONE NUOVE INFRASTRUTTURE E MOBILITÀ

INTERVENTI VARI DI RAZIONALIZZAZIONE E FLUIDIFICAZIONE DEL TRAFFICO URBANI I° LOTTO - CODICE OPERA 110438

INTERSEZIONE VIA DELL'ARGIN GROSSO CON RAMPA USCITA VIADOTTO ALL'INDIANO E CON VIA ANTONIO CANOVA STATO DI PROGETTO - SMALTIMENTO METEORICHE

TITOLARE & RUP
Ing. Giuseppe Carone

PROGETTISTA
Ing. Stefano Longoni
Ing. Simone Marucci
Geom. Sergio Zappalà
Geom. Fabio Grazz

Collaboratori tecnici
Arch. Salvatore DiPasquale
Arch. Leon Magnani
Geom. Roberto Marini
P.E. Andrea Guidetti

PROGETTO ESECUTIVO

NOV.	DATA	DESCRIZIONE	REDAZIONE	VERIFICAZIONE	APPROVAZIONE
1	12/2019	ESISTENTE	GAIA	VERBALE	CAVALLI
2	12/2019	ESISTENTE	GAIA	VERBALE	CAVALLI
3	12/2019	ESISTENTE	GAIA	VERBALE	CAVALLI
4	12/2019	ESISTENTE	GAIA	VERBALE	CAVALLI
5	12/2019	ESISTENTE	GAIA	VERBALE	CAVALLI
6	12/2019	ESISTENTE	GAIA	VERBALE	CAVALLI
7	12/2019	ESISTENTE	GAIA	VERBALE	CAVALLI
8	12/2019	ESISTENTE	GAIA	VERBALE	CAVALLI
9	12/2019	ESISTENTE	GAIA	VERBALE	CAVALLI
10	12/2019	ESISTENTE	GAIA	VERBALE	CAVALLI
11	12/2019	ESISTENTE	GAIA	VERBALE	CAVALLI
12	12/2019	ESISTENTE	GAIA	VERBALE	CAVALLI
13	12/2019	ESISTENTE	GAIA	VERBALE	CAVALLI
14	12/2019	ESISTENTE	GAIA	VERBALE	CAVALLI
15	12/2019	ESISTENTE	GAIA	VERBALE	CAVALLI
16	12/2019	ESISTENTE	GAIA	VERBALE	CAVALLI
17	12/2019	ESISTENTE	GAIA	VERBALE	CAVALLI
18	12/2019	ESISTENTE	GAIA	VERBALE	CAVALLI
19	12/2019	ESISTENTE	GAIA	VERBALE	CAVALLI
20	12/2019	ESISTENTE	GAIA	VERBALE	CAVALLI
21	12/2019	ESISTENTE	GAIA	VERBALE	CAVALLI
22	12/2019	ESISTENTE	GAIA	VERBALE	CAVALLI
23	12/2019	ESISTENTE	GAIA	VERBALE	CAVALLI
24	12/2019	ESISTENTE	GAIA	VERBALE	CAVALLI
25	12/2019	ESISTENTE	GAIA	VERBALE	CAVALLI
26	12/2019	ESISTENTE	GAIA	VERBALE	CAVALLI
27	12/2019	ESISTENTE	GAIA	VERBALE	CAVALLI
28	12/2019	ESISTENTE	GAIA	VERBALE	CAVALLI
29	12/2019	ESISTENTE	GAIA	VERBALE	CAVALLI
30	12/2019	ESISTENTE	GAIA	VERBALE	CAVALLI
31	12/2019	ESISTENTE	GAIA	VERBALE	CAVALLI
32	12/2019	ESISTENTE	GAIA	VERBALE	CAVALLI
33	12/2019	ESISTENTE	GAIA	VERBALE	CAVALLI
34	12/2019	ESISTENTE	GAIA	VERBALE	CAVALLI
35	12/2019	ESISTENTE	GAIA	VERBALE	CAVALLI
36	12/2019	ESISTENTE	GAIA	VERBALE	CAVALLI
37	12/2019	ESISTENTE	GAIA	VERBALE	CAVALLI
38	12/2019	ESISTENTE	GAIA	VERBALE	CAVALLI
39	12/2019	ESISTENTE	GAIA	VERBALE	CAVALLI
40	12/2019	ESISTENTE	GAIA	VERBALE	CAVALLI
41	12/2019	ESISTENTE	GAIA	VERBALE	CAVALLI
42	12/2019	ESISTENTE	GAIA	VERBALE	CAVALLI
43	12/2019	ESISTENTE	GAIA	VERBALE	CAVALLI
44	12/2019	ESISTENTE	GAIA	VERBALE	CAVALLI
45	12/2019	ESISTENTE	GAIA	VERBALE	CAVALLI
46	12/2019	ESISTENTE	GAIA	VERBALE	CAVALLI
47	12/2019	ESISTENTE	GAIA	VERBALE	CAVALLI
48	12/2019	ESISTENTE	GAIA	VERBALE	CAVALLI
49	12/2019	ESISTENTE	GAIA	VERBALE	CAVALLI
50	12/2019	ESISTENTE	GAIA	VERBALE	CAVALLI