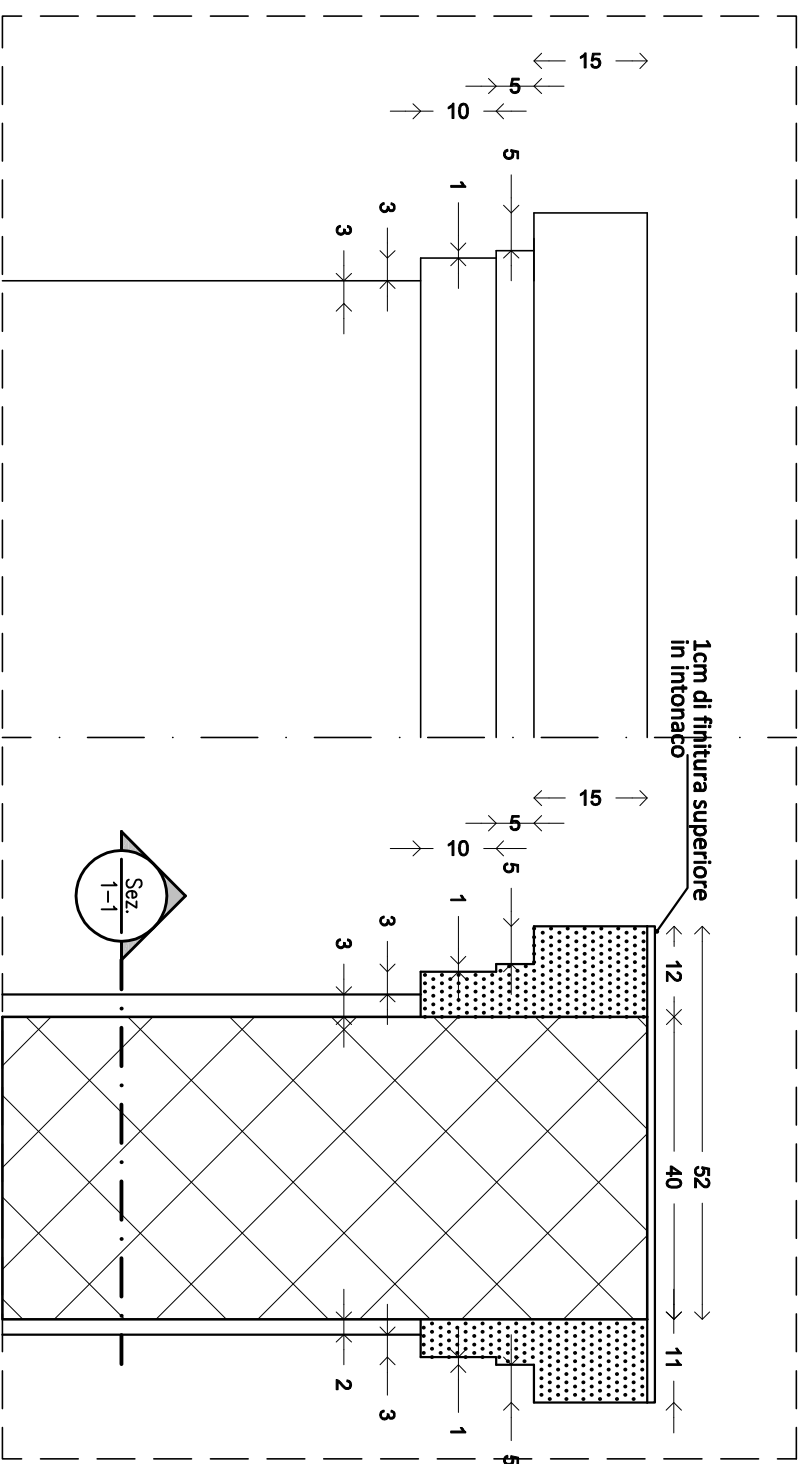


L'allineamento dei pannelli in polistirolo e staziona nell'angolo

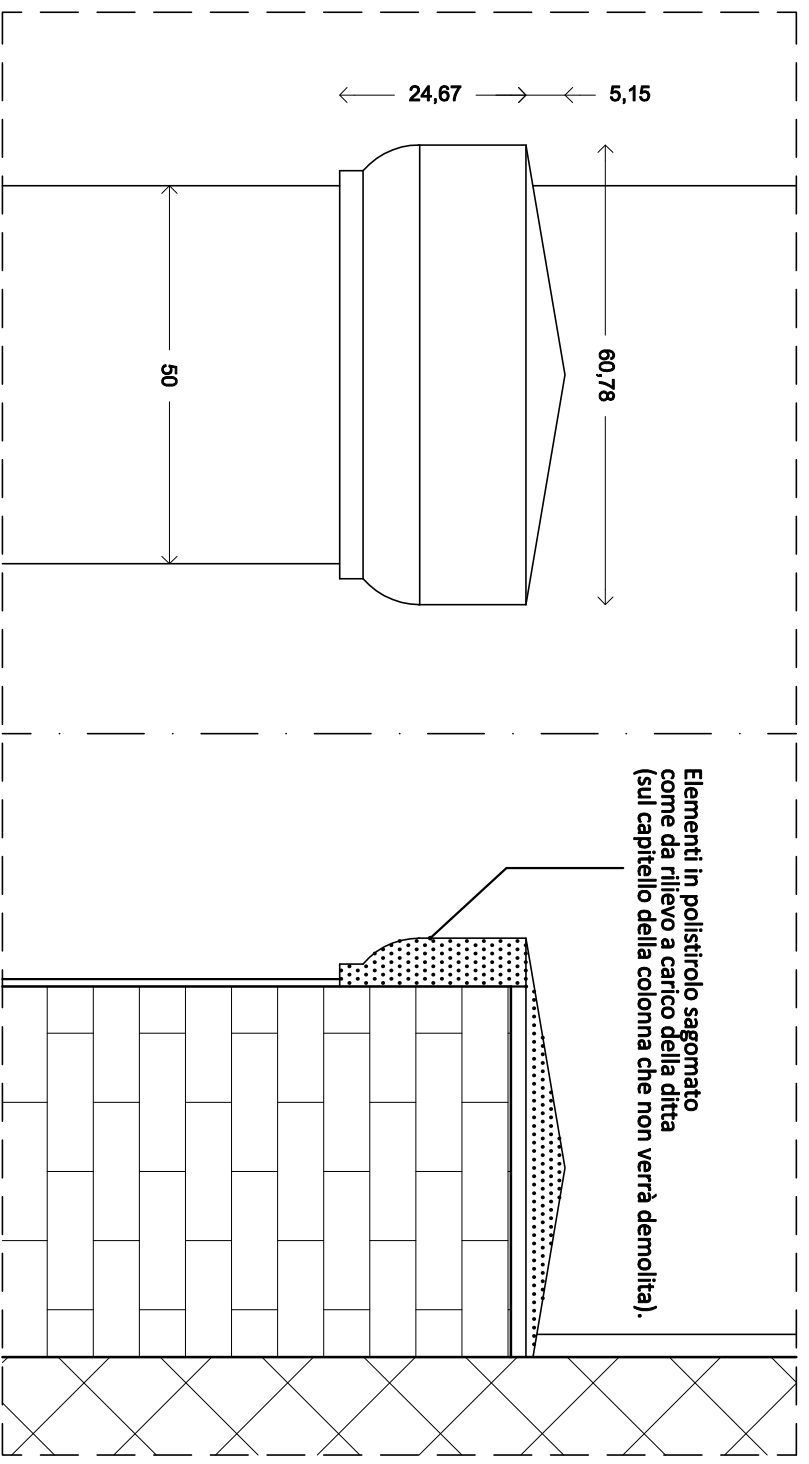
1.1 Sezione orizzontale



Prospetto

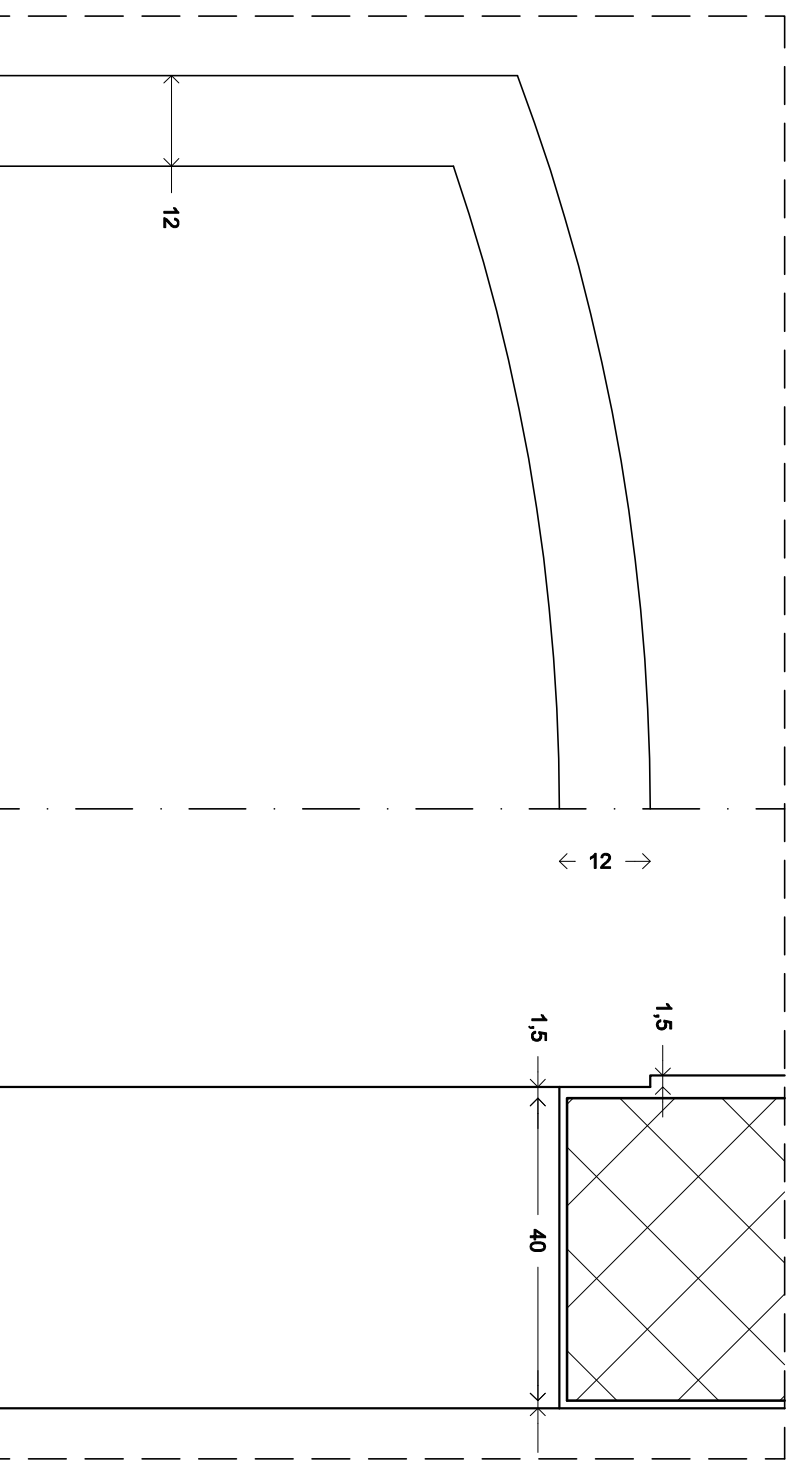
A

Sezione



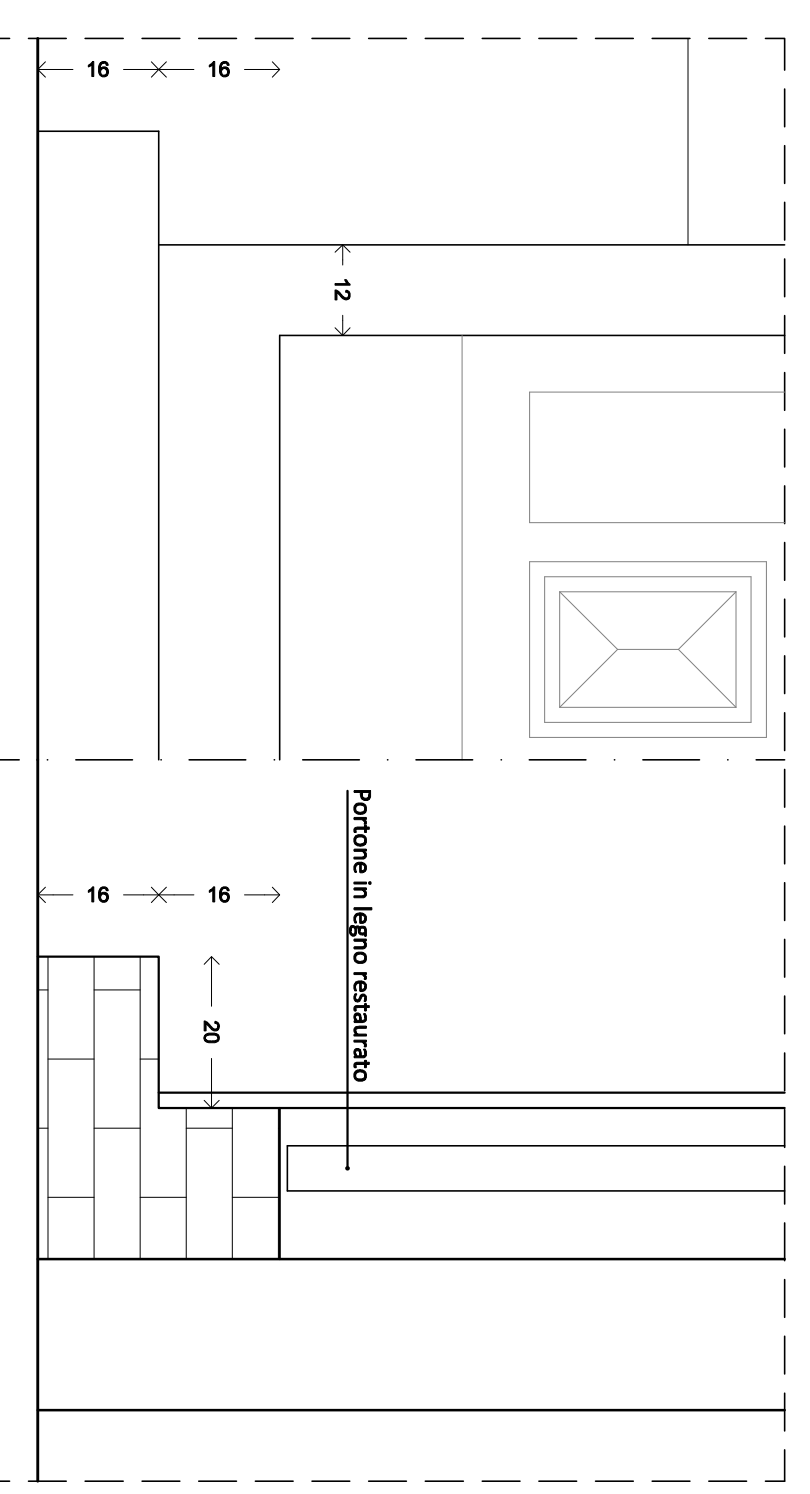
B

C



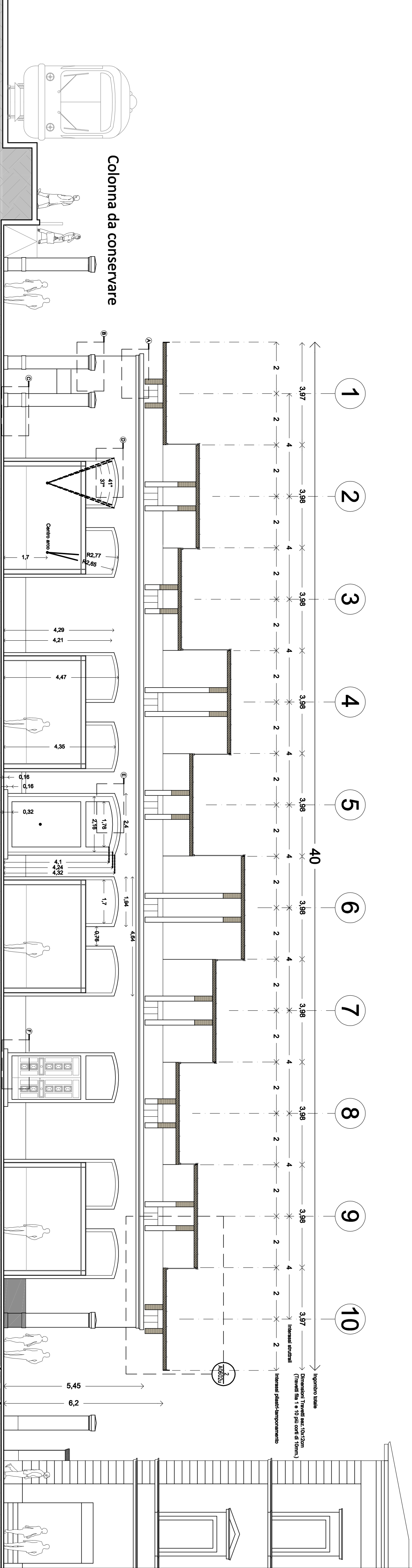
D

E



F

Scala: 1:10



Colonna da conservare

Scala: 1:100

COMUNE DI FIRENZE
 DIREZIONE URBANE
 INFRASTRUTTURE E MOBILITÀ
 Servizio Programmazione Mobilità e Pista
 Ciclabili e O.Riqualificazione spazi urbani

LEGENDA SIMBIOLOGICA GRAFICHE:

- IDENTIFICAZIONE SEZIONE ELABORATO DOVE LA SEZIONE È DISGNATA
- IDENTIFICAZIONE PARTICOLARE ELABORATO DOVE IL PARTICOLARE È DISGNATO
- QUOTE ALTIMETRICHE RIFERITE AL FINITO (PIANTATI)
- TRAVI LAMELLARI
- STRUTTURALE IN LEGNO
- INTONACO GIALLO-OCRA
- INTONACO GRIGIO
- STRUTTURALE IN C.A. FACCA-VISTA
- STRUTTURALE IN C.A. FACCA-VISTA
- STRUTTURALE IN MURATURA

RIQUALIFICAZIONE P.ZZA DELLE CURE
 COPERTURA AREA MERCATALE
 OPERE IN C.A. E C.A.P. 2005
 COPERTURA DELLA MERCE MENSUALE

RESPONSABILE UNICO DEL PROCEDIMENTO:
 ING. GIUSEPPE ORIONE

PROGETTISTA RIQUALIFICAZIONE SPAZI
 URBANI E COPERTURA AREA MERCATALE
 COORDINATORE GENERALE DELLE
 OPERE SPECIALISTICHE:
 ARCH. MAURIZIO BARABESI

COORDINAMENTO DELLA SICUREZZA IN FASE
 DI PROGETTAZIONE E DI ESECUZIONE:
 ING. PAOLO DEL SOLAITO

IDEAZIONE E COORDINAMENTO
 ARCH. MAURIZIO BARABESI

CON
 ARCH. ANDEA PARRI
 ARCH. SERGIO CANINI

PROGETTAZIONE ESECUTIVA ARCHITETTUNICA
cel progettati
 VIA GIOCONDELLI 48 - 50139 FIRENZE
 TEL. 055 2741111 - FAX 055 2741112
 WWW.CELPROGETTI.COM - WWW.ARCHITETTURA.CELPROGETTI.COM

RESPONSABILE IN PROGETTO
 ING. NICCOLO DE ROBERTIS

CON
 ARCH. ANDEA PARRI
 ARCH. SERGIO CANINI
 NICCOLO BARABESI

PROGETTAZIONE ESECUTIVA STRUTTURALE
cel progettati
 VIA GIOCONDELLI 48 - 50139 FIRENZE
 TEL. 055 2741111 - FAX 055 2741112
 WWW.CELPROGETTI.COM - WWW.STRUTTURALE.CELPROGETTI.COM

RESPONSABILE IN PROGETTO
 ING. NICCOLO DE ROBERTIS

CON
 ARCH. ANDEA PARRI
 ARCH. SERGIO CANINI
 ARCH. MAURIZIO BARABESI

PROGETTAZIONE ESECUTIVA STRUTTURALE
cel progettati
 VIA GIOCONDELLI 48 - 50139 FIRENZE
 TEL. 055 2741111 - FAX 055 2741112
 WWW.CELPROGETTI.COM - WWW.STRUTTURALE.CELPROGETTI.COM

RESPONSABILE IN PROGETTO
 ING. NICCOLO DE ROBERTIS

PROGETTO ESECUTIVO

ESTRANI

PROGETTO STRUTTURALE

REVISIONI:

NO. DESCRIZIONE

DATA

cel progettati
 VIA GIOCONDELLI 48 - 50139 FIRENZE
 TEL. 055 2741111 - FAX 055 2741112
 WWW.CELPROGETTI.COM - WWW.STRUTTURALE.CELPROGETTI.COM

REVISIONI:

NO. DESCRIZIONE

DATA

cel progettati
 VIA GIOCONDELLI 48 - 50139 FIRENZE
 TEL. 055 2741111 - FAX 055 2741112
 WWW.CELPROGETTI.COM - WWW.STRUTTURALE.CELPROGETTI.COM

REVISIONI:

NO. DESCRIZIONE

DATA

cel progettati
 VIA GIOCONDELLI 48 - 50139 FIRENZE
 TEL. 055 2741111 - FAX 055 2741112
 WWW.CELPROGETTI.COM - WWW.STRUTTURALE.CELPROGETTI.COM

Sezione 3-3

Elaborato:

CON
 ARCH. ANDEA PARRI
 ARCH. SERGIO CANINI
 ARCH. MAURIZIO BARABESI

PROGETTAZIONE ESECUTIVA STRUTTURALE
cel progettati
 VIA GIOCONDELLI 48 - 50139 FIRENZE
 TEL. 055 2741111 - FAX 055 2741112
 WWW.CELPROGETTI.COM - WWW.STRUTTURALE.CELPROGETTI.COM

RESPONSABILE IN PROGETTO
 ING. NICCOLO DE ROBERTIS

CON
 ARCH. ANDEA PARRI
 ARCH. SERGIO CANINI
 ARCH. MAURIZIO BARABESI

PROGETTAZIONE ESECUTIVA STRUTTURALE
cel progettati
 VIA GIOCONDELLI 48 - 50139 FIRENZE
 TEL. 055 2741111 - FAX 055 2741112
 WWW.CELPROGETTI.COM - WWW.STRUTTURALE.CELPROGETTI.COM

RESPONSABILE IN PROGETTO
 ING. NICCOLO DE ROBERTIS

CON
 ARCH. ANDEA PARRI
 ARCH. SERGIO CANINI
 ARCH. MAURIZIO BARABESI

PROGETTAZIONE ESECUTIVA STRUTTURALE
cel progettati
 VIA GIOCONDELLI 48 - 50139 FIRENZE
 TEL. 055 2741111 - FAX 055 2741112
 WWW.CELPROGETTI.COM - WWW.STRUTTURALE.CELPROGETTI.COM

RESPONSABILE IN PROGETTO
 ING. NICCOLO DE ROBERTIS

N.B. AUTOREGOLAZIONE:
 LAVORAZIONE IN AUTOREGOLAZIONE
 AUTOREGOLAZIONE IN AUTOREGOLAZIONE

Scale: 1:100 & 1:10

CON
 ARCH. ANDEA PARRI
 ARCH. SERGIO CANINI
 ARCH. MAURIZIO BARABESI

PROGETTAZIONE ESECUTIVA STRUTTURALE
cel progettati
 VIA GIOCONDELLI 48 - 50139 FIRENZE
 TEL. 055 2741111 - FAX 055 2741112
 WWW.CELPROGETTI.COM - WWW.STRUTTURALE.CELPROGETTI.COM

RESPONSABILE IN PROGETTO
 ING. NICCOLO DE ROBERTIS

CON
 ARCH. ANDEA PARRI
 ARCH. SERGIO CANINI
 ARCH. MAURIZIO BARABESI

PROGETTAZIONE ESECUTIVA STRUTTURALE
cel progettati
 VIA GIOCONDELLI 48 - 50139 FIRENZE
 TEL. 055 2741111 - FAX 055 2741112
 WWW.CELPROGETTI.COM - WWW.STRUTTURALE.CELPROGETTI.COM

RESPONSABILE IN PROGETTO
 ING. NICCOLO DE ROBERTIS

AR0404U01