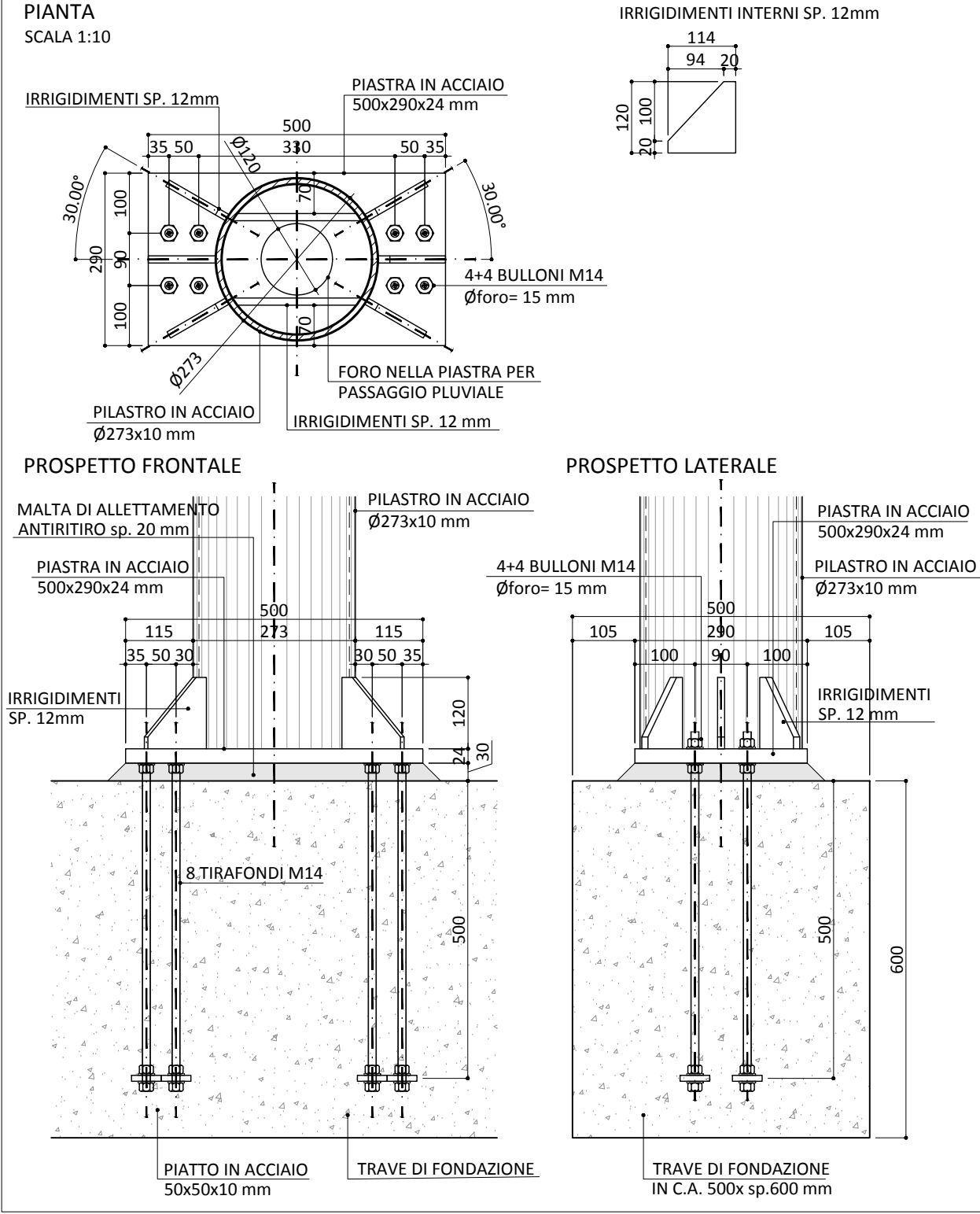
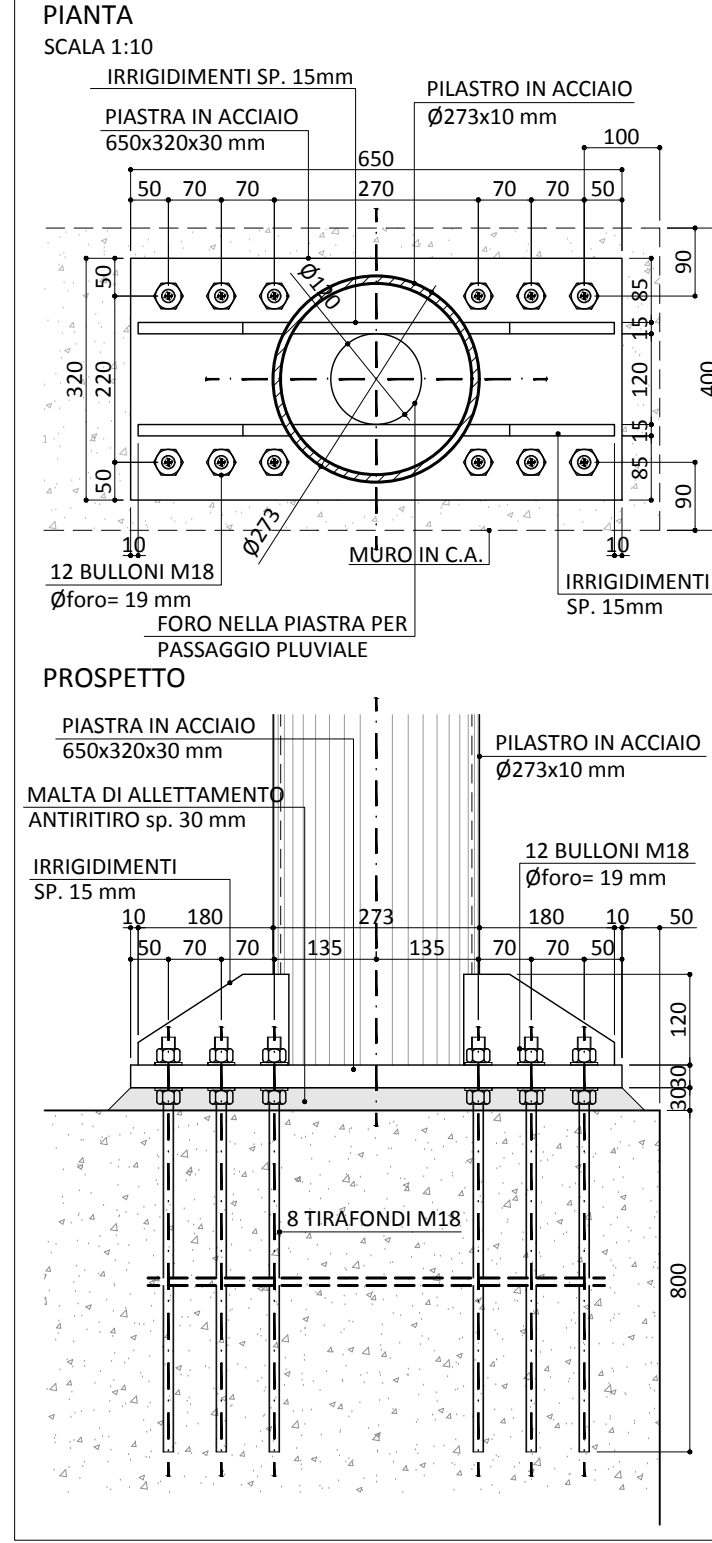


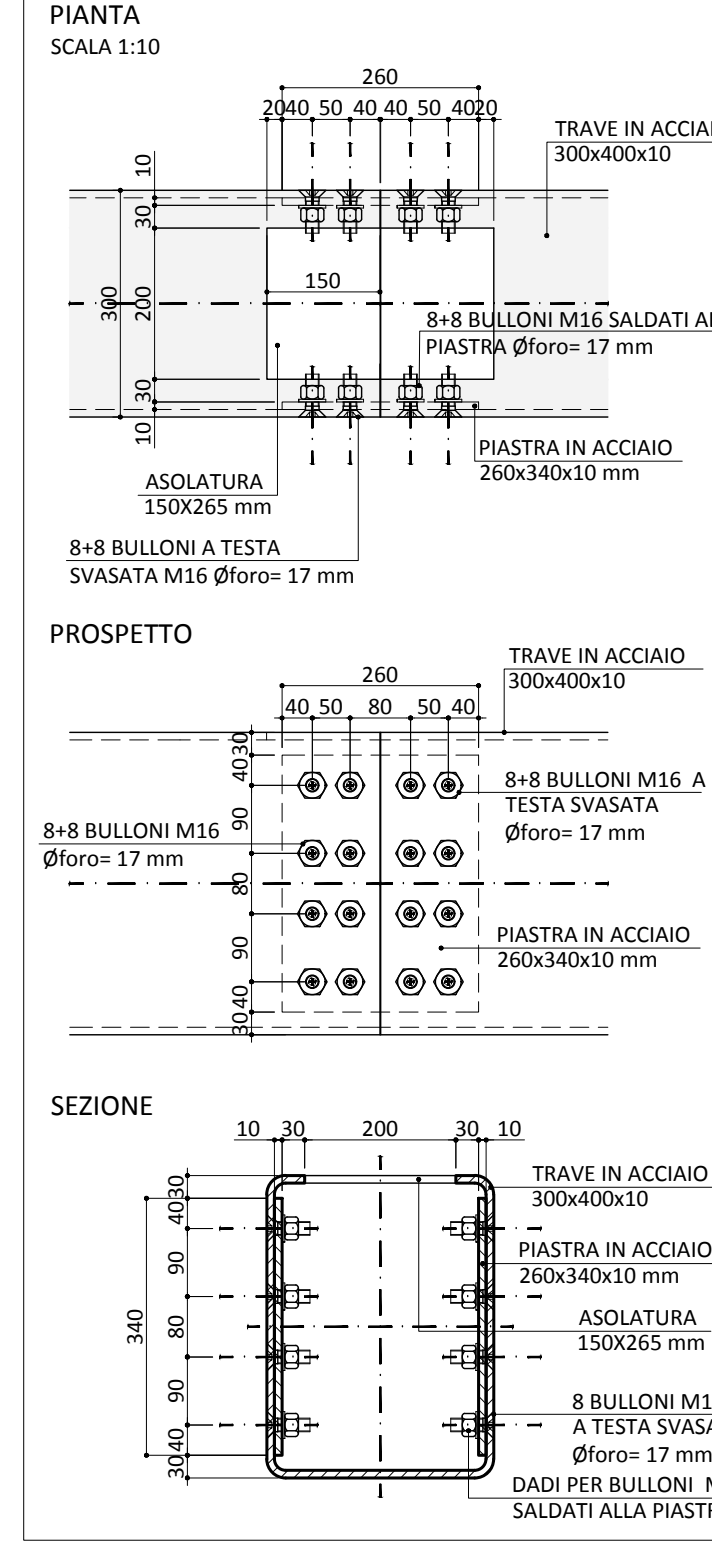
08 - PIASTRA PILASTRI TRAVE DI FONDAZIONE



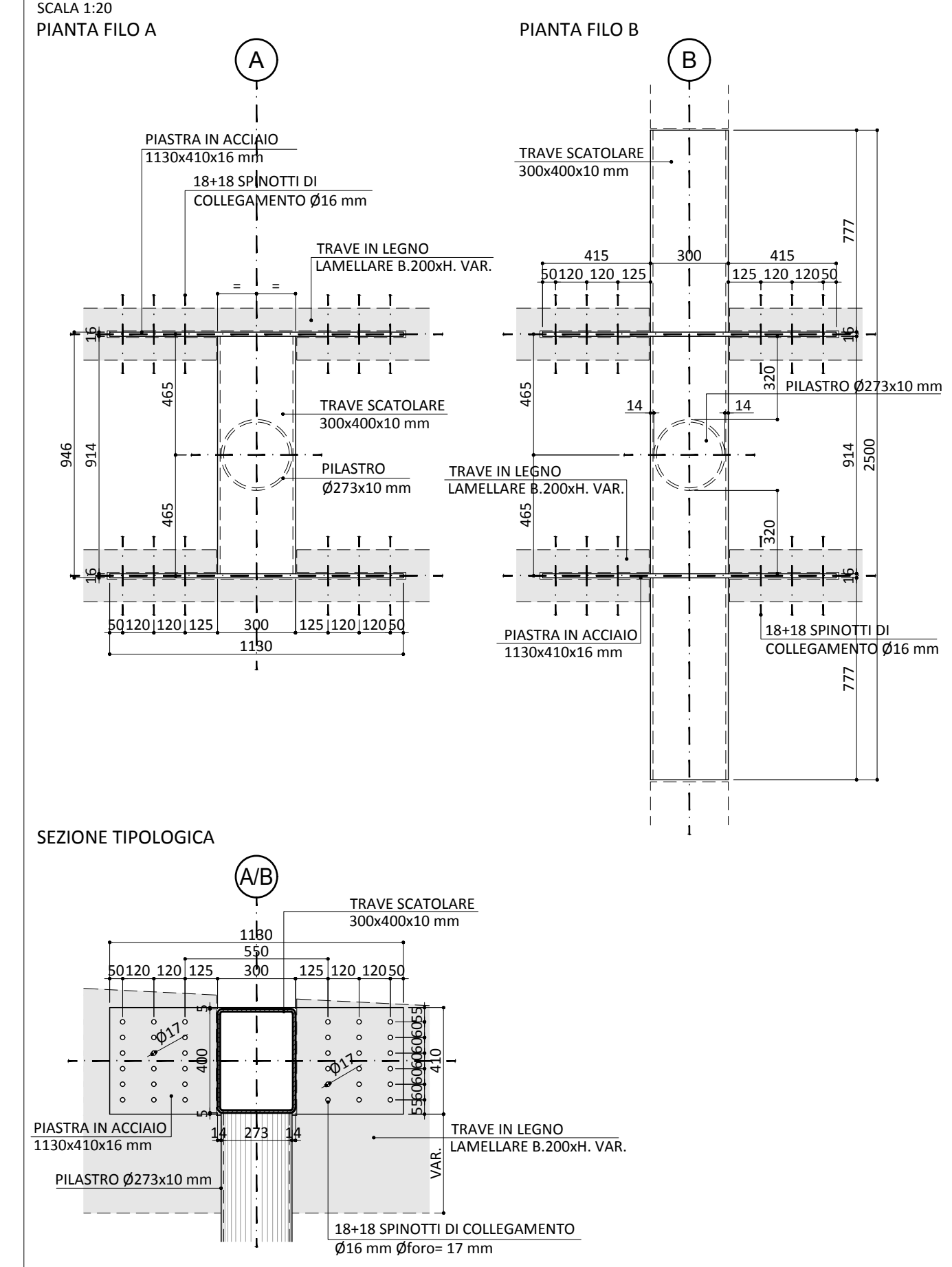
09 - PIASTRA PILASTRI SU MURO IN C.A.



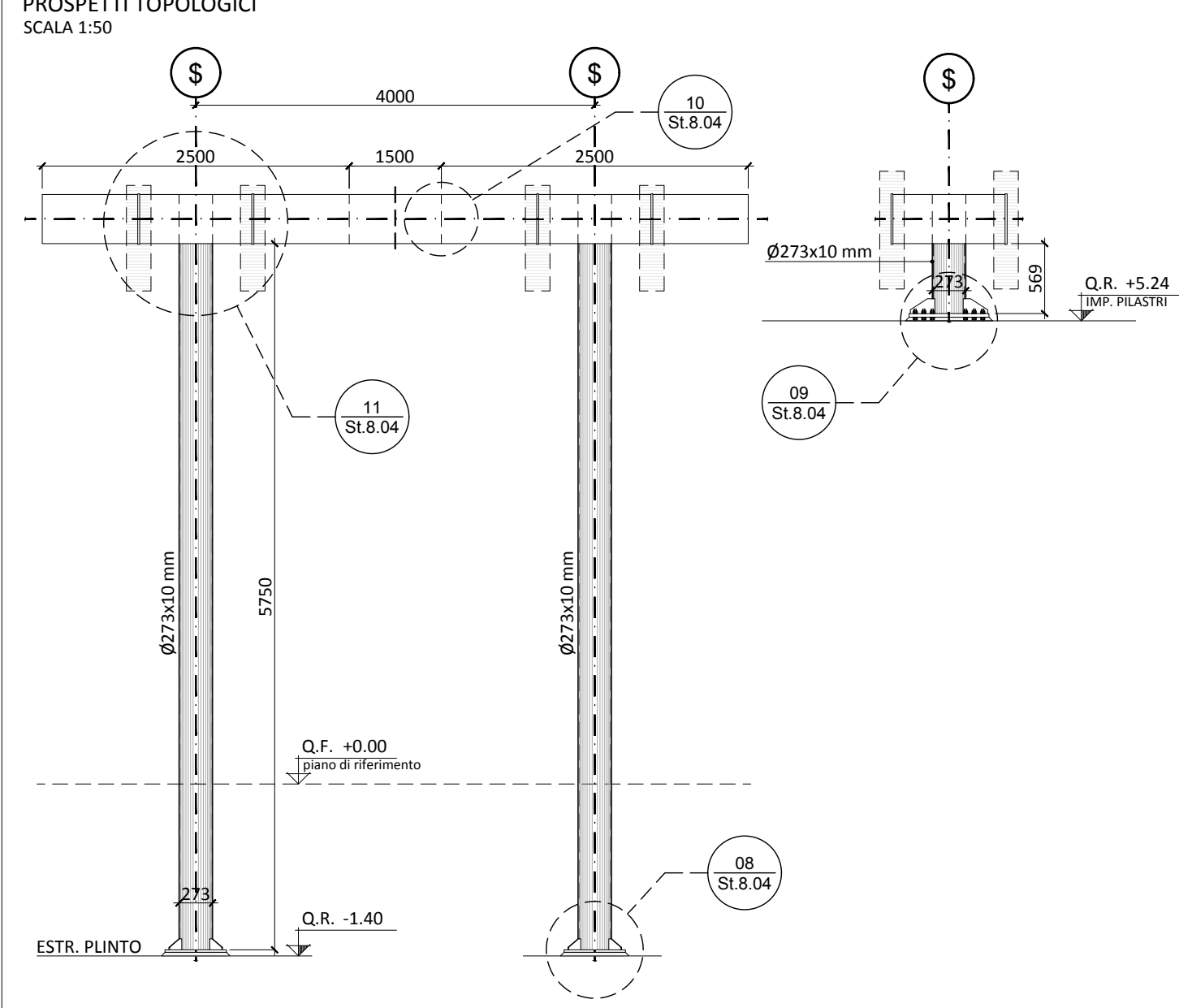
10 - GIUNTO TRAVE CAVA 300x400x10



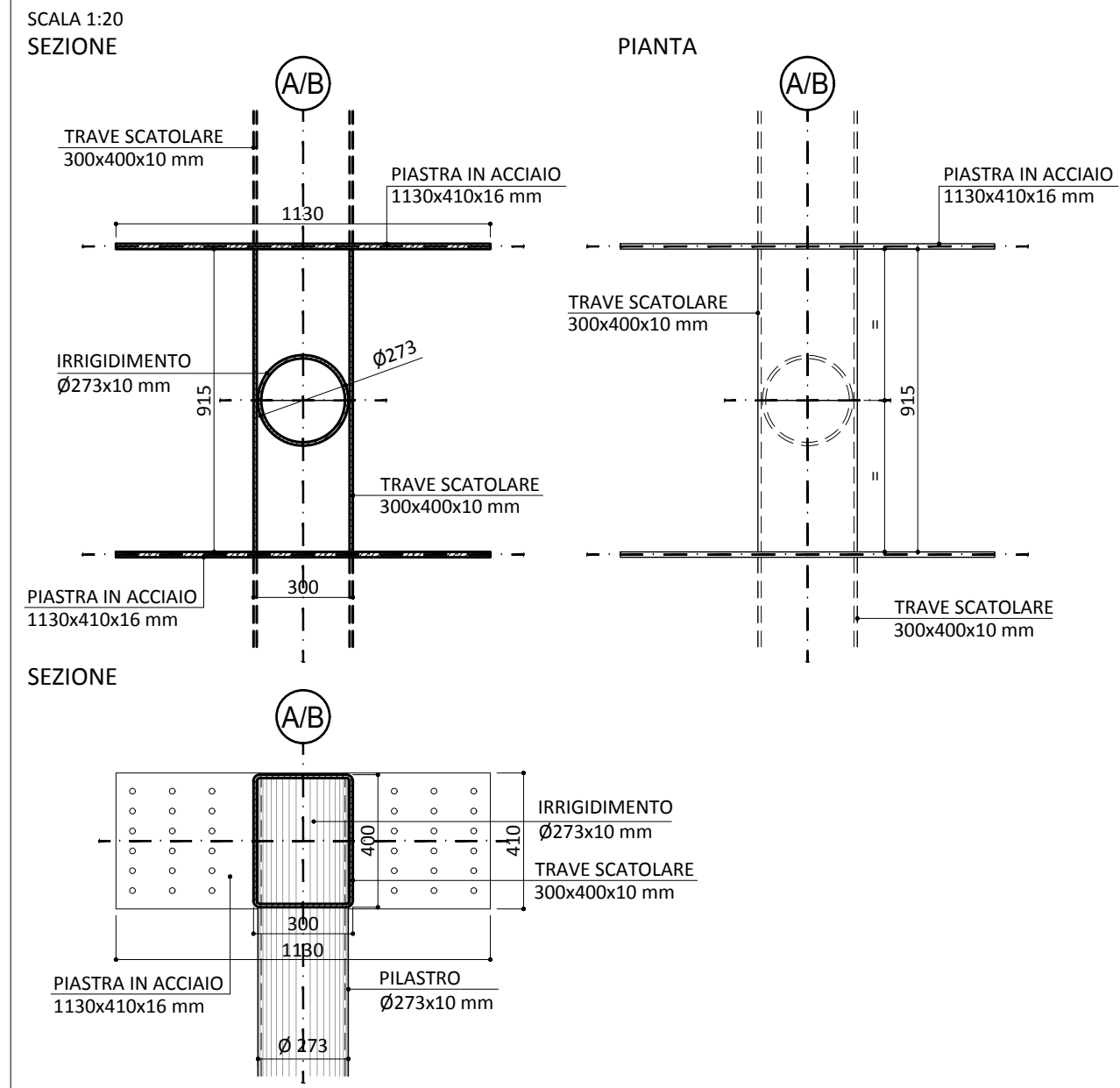
11 - GIUNTI PILASTRI - TRAVI LAMELLARI



SVILUPPO PILASTRI IN ACCIAIO



11 - GIUNTO PILASTRO IN ACCIAIO - SCATOLARE 300x400x10mm



RIQUALIFICAZIONE P.ZZA DELLE CURE
COPERTURA AREA MERCATALE
Codice opera n. 130130 - 150365
COPERTURA DELL'AREA MERCATALE.

RESPONSABILE UNICO DEL PROCEDIMENTO:
Ing. GIUSEPPE CARONE

PROGETTISTA RIQUALIFICAZIONE SPAZI PUBBLICI E SUPPORTO AL RUP PER IL COORDINAMENTO E INTEGRAZIONE TRA LE VARIE PRESTAZIONI SPECIALISTICHE:
Arch. MAURIZIO BARABESI

COORDINAMENTO DELLA SICUREZZA IN FASE DI PROGETTAZIONE E DI ESECUZIONE:
Ing. PAOLO DEL SOLDATO

IDEAZIONE E COORDINAMENTO
arch. MAURIZIO BARABESI

CON
arch. ANDREA PARIGI
arch. SERGIO CARINI

PROGETTAZIONE ESECUTIVA ARCHITETTONICA



VIA SOLOCONTE 48 50139 FIRENZE
T. 055.4710774 - F. 055.4610770
e-mail: mail@aeiprogetti.it - www.aeiprogetti.it

RESPONSABILE DI PROGETTO
Ing. NICCOLO DE ROBERTIS

CON
arch. ANDREA PARIGI
arch. SERGIO CARINI

collaboratore
NICCOLO BARGAGLI

PROGETTAZIONE ESECUTIVA STRUTTURALE



VIA SOLOCONTE 48 50139 FIRENZE
T. 055.4710774 - F. 055.4610770
e-mail: mail@aeiprogetti.it - www.aeiprogetti.it

RESPONSABILE DI PROGETTO
Ing. NICCOLO DE ROBERTIS

collaboratori
Ing. SILVIO TERRINI
Ing. RICCARDO SIMEONE
geom. STEFANO CARIAGGI

PROGETTO ESECUTIVO



PROGETTO STRUTTURALE

NO.	DESCRIZIONE	DATA
02	REVISIONE GENERALE	11/08/2017
01	REVISIONE GENERALE	24/08/2017

NO.	DESCRIZIONE	DATA
02	REVISIONE GENERALE	11/08/2017
01	REVISIONE GENERALE	24/08/2017



VIA SOLOCONTE 48 50139 FIRENZE
Tel. +390554710774 Fax +390554610770
www.aeiprogetti.it mail@aeiprogetti.it

Elaborato:
CARPENTERIA METALLICA
- Particolari: Giunti -

N.B. INFORMAZIONI GENERALI:
LE MISURE IN PIASTA SONO DA CONSIDERARE SECONDO LE QUOTE ALTIMETRICHE.

Scala:
Pianta: Formata A1 mm 50x4 4002
Sezioni: 4:1

Caricatore
1919 ES

Data:
Sett. 2017

NOTA:
TUTTE LE MISURE RIPORTATE NELLE TAVOLE DEI CASSERI E DELLE CARPENTERIE SONO ESPRESSE IN mm.
LE QUOTE ALTIMETRICHE, INVECE, SONO RIPORTATE IN mt.

ST0804u02