
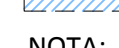


LEGENDA LEGATURE:
 SPLLI Ø10 / Passo Orizz. = 300 mm
 SPLLI Ø10 / Passo Vert. = 150 mm

NOTA:
 SE NON DIVERSAMENTE SPECIFICATO TUTTE LE LEGATURE NELLE ALTRE ZONE VANNO INTESE NELLA REGIONE DI 9Ø10/m²

RIQUALIFICAZIONE P.ZZA DELLE CURE
 COPERTURA AREA MERCATALE
 Codice opera n. 130130 - 150365
 COPERTURA DELL'AREA MERCATALE.

RESPONSABILE UNICO DEL PROCEDIMENTO:
 Ing. GIUSEPPE CARONE

PROGETTISTA RIQUALIFICAZIONE SPAZI
 PUBBLICI E SUPPORTO AL RUP PER IL
 COORDINAMENTO E INTEGRAZIONE TRA LE
 VARIE PRESTAZIONI SPECIALISTICHE:
 Arch. MAURIZIO BARABESI

COORDINAMENTO DELLA SICUREZZA IN FASE
 DI PROGETTAZIONE E DI ESECUZIONE:
 Ing. PAOLO DEL SOLDATO

IDEAZIONE E COORDINAMENTO
 arch. MAURIZIO BARABESI

CON
 arch. ANDREA PARIGI
 arch. SERGIO CARINI

PROGETTAZIONE ESECUTIVA ARCHITETTONICA



VIA BOSCONERI 48 50139 FIRENZE
 T. 055 470774 F. 055 461070
 e-mail: mail@ceiprogetti.it www.ceiprogetti.it

RESPONSABILE DI PROGETTO
 Ing. NICCOLO DE ROBERTIS

CON
 arch. ANDREA PARIGI
 arch. SERGIO CARINI

collaboratore
 NICCOLO BARGAGLI



VIA BOSCONERI 48 50139 FIRENZE
 T. 055 470774 F. 055 461070
 e-mail: mail@ceiprogetti.it www.ceiprogetti.it

RESPONSABILE DI PROGETTO
 Ing. NICCOLO DE ROBERTIS

collaboratori
 Ing. GIULIO TERRINI
 Ing. RICCARDO SIMONE
 geom. STEFANO CARIAGGI

PROGETTO ESECUTIVO



PROGETTO STRUTTURALE

REVISIONI:

NO.	DESCRIZIONE	DATA
02	REVISIONE GENERALE	11/02/2017
01	REVISIONE GENERALE	14/02/2017



Elaborato:

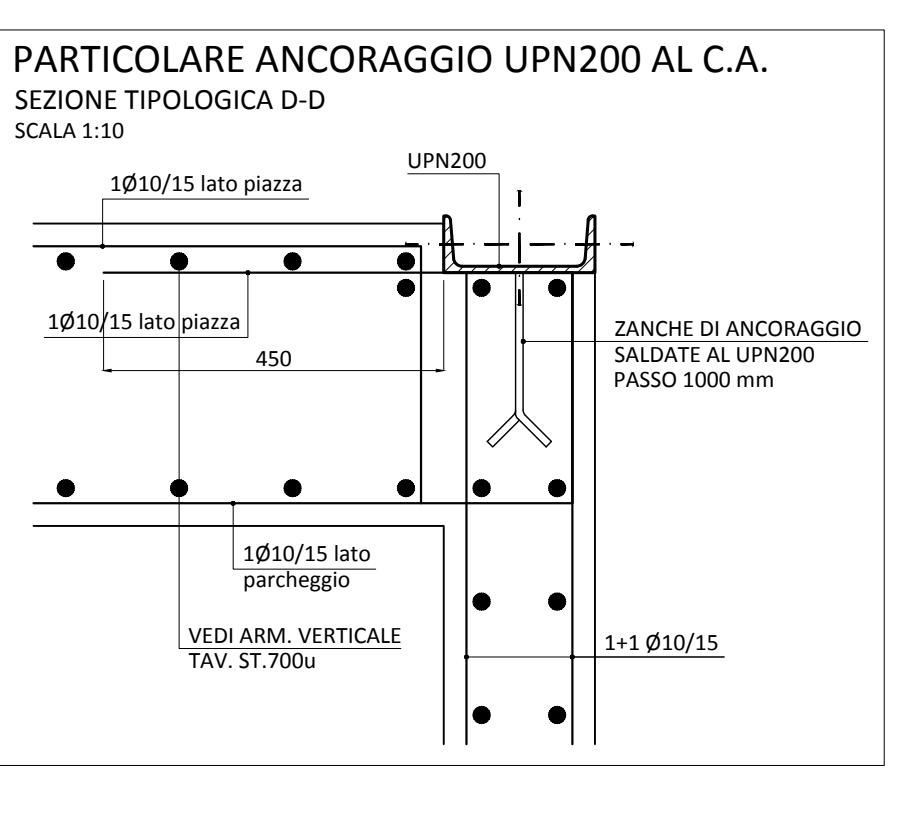
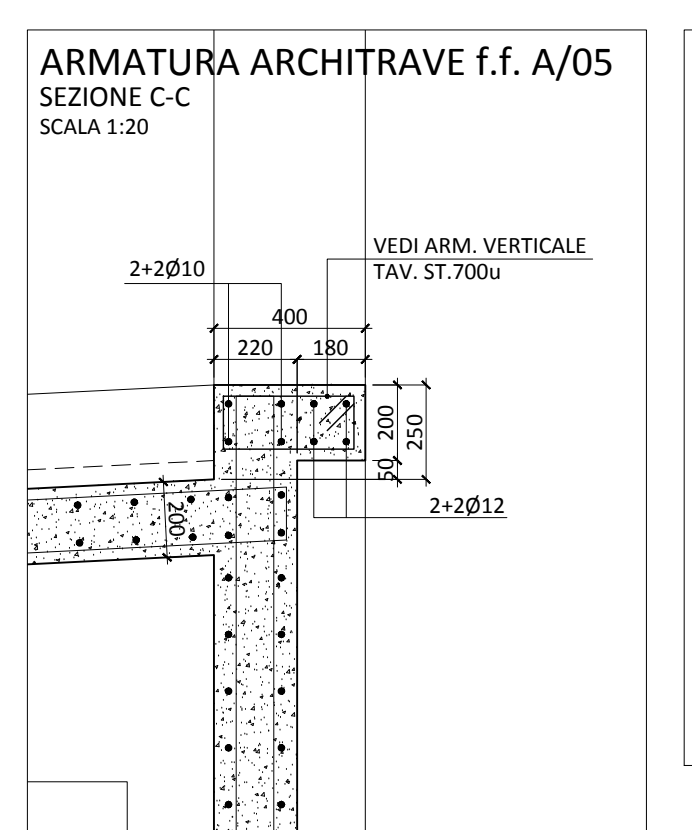
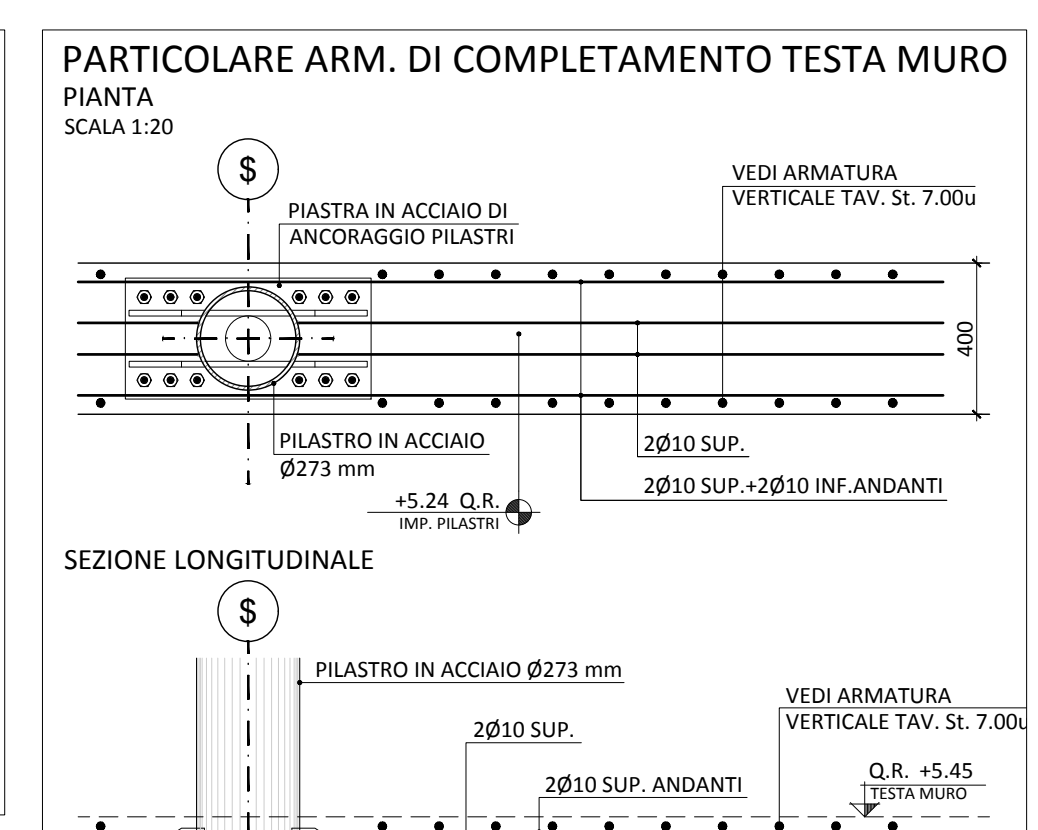
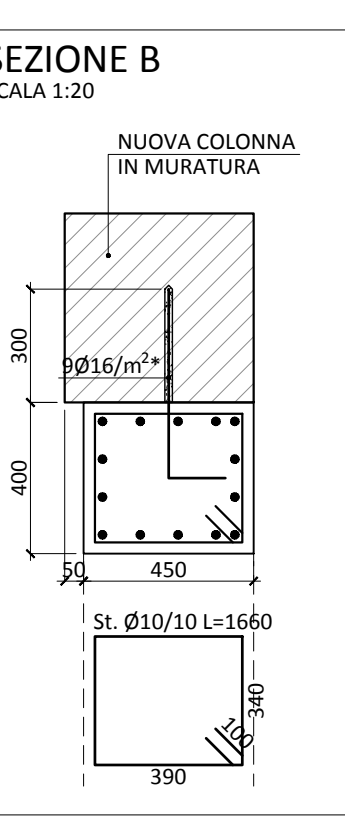
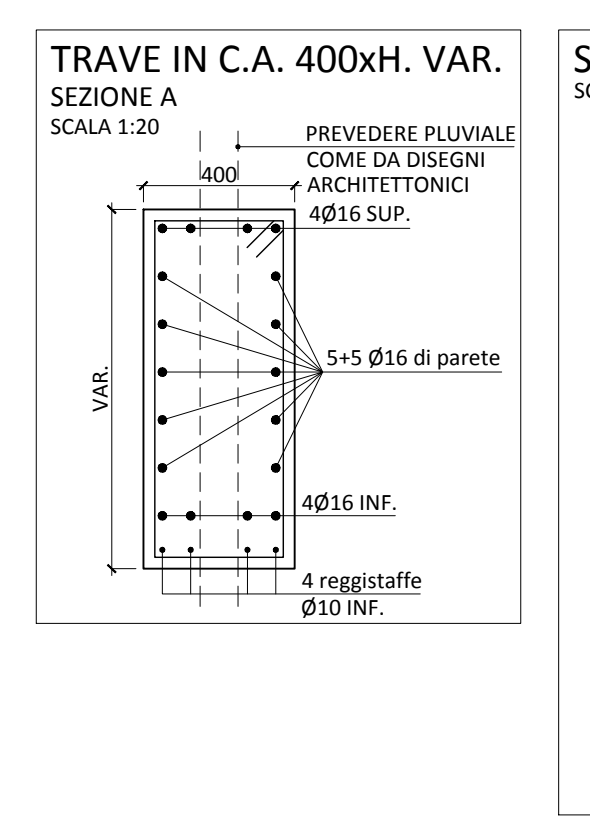
PARETEI IN
 CEMENTO ARMATO
 FILO "A"
 - Armature
 orizzontali -

N.B. INFORMAZIONI GENERALI:
 LE MISURE IN PIASTA SONO DA CONSIDERARE
 MAREGGIANTI ED UNTEGGIANTI

Scala:
 Pianta e Tronconi 1:50-1:20

Stampa:
 1915 ES
 Data:
 Set. 2017

01 ARMATURE ORIZZONTALI
 SCALA 1:50



NOTA (*)
 SPINOTTI ANCORATI ALLE NUOVE COLONNE IN MURATURA IN RAGIONE DI 9 /m² CON
 RESINE EPOSSIDICHE BICOMPONENTI TIPO HILTI HIT-HY 150 Øforo= 20 mm L.foro= 300 mm
 Spinotti Ø16 L=700