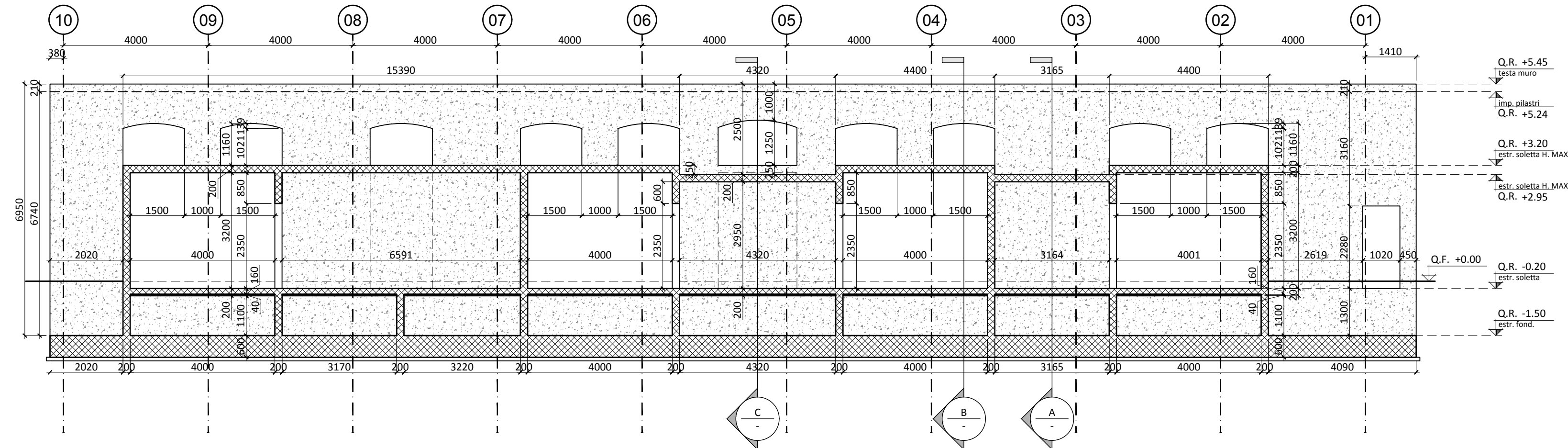
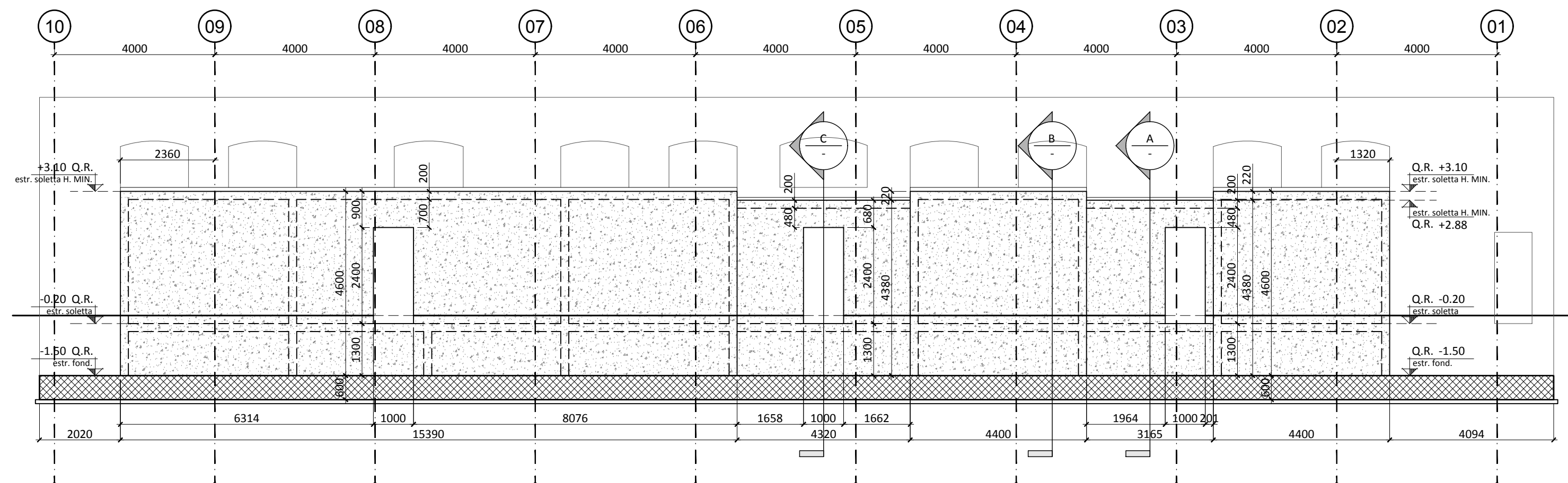


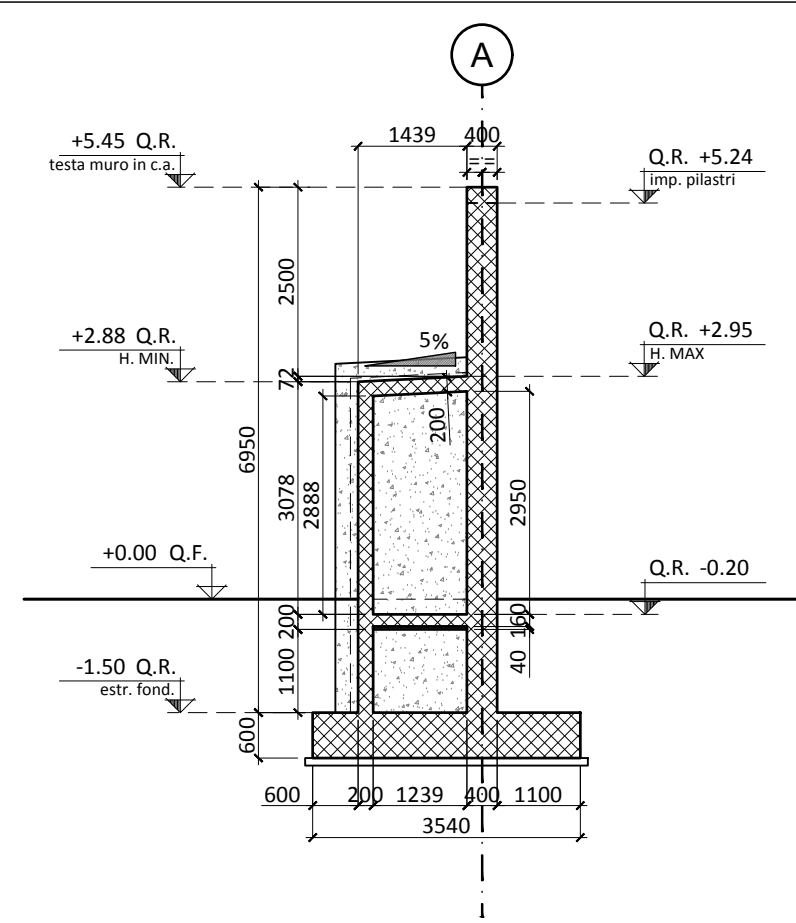
01 PROSPETTO FRONTALE  
SCALA 1:100



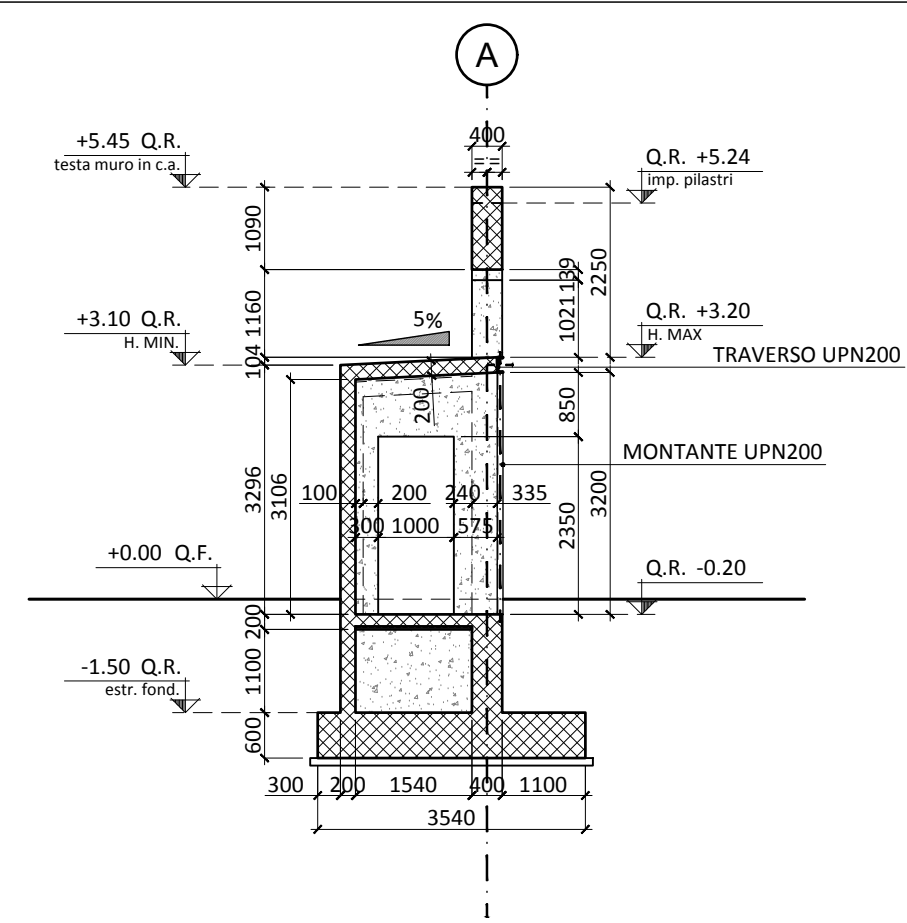
02 SEZIONE D-D  
SCALA 1:100



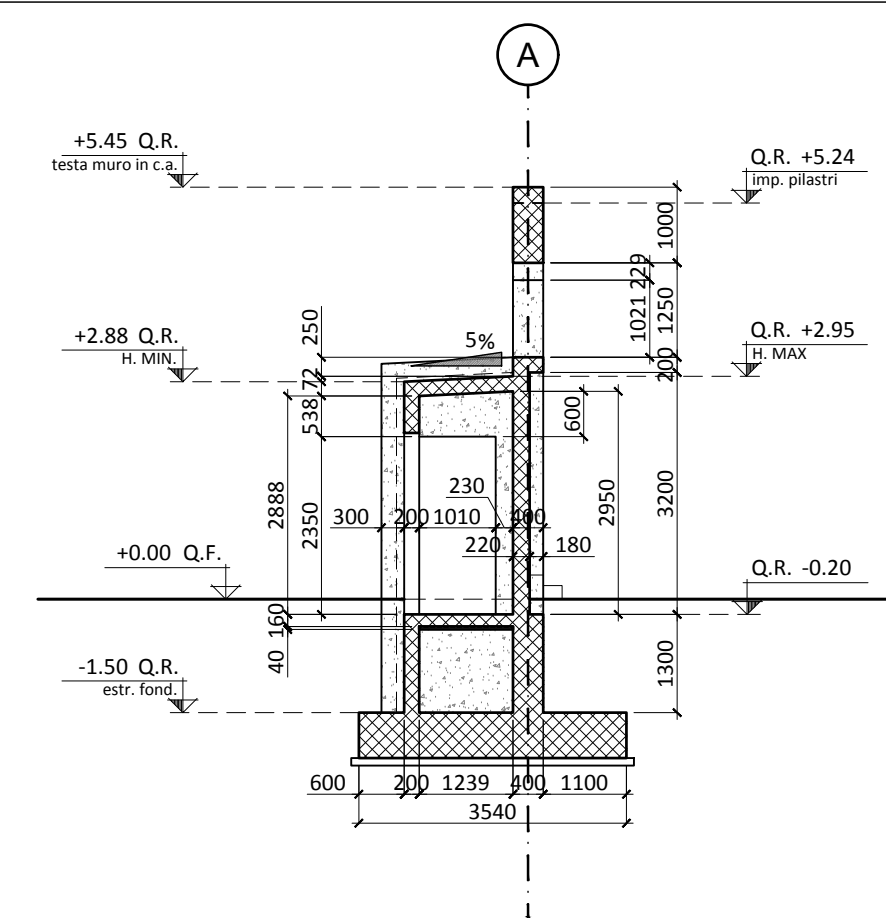
03 PROSPETTO MURO CHIUSURA BOX  
SCALA 1:100



04 SEZIONE A-A  
SCALA 1:100



05 SEZIONE B-B  
SCALA 1:100



06 SEZIONE C-C  
SCALA 1:100

LEGENDA SIMBOLICHE GRAFICHE:

	IDENTIFICAZIONE SEZIONE ELABORATO DOVE LA SEZIONE È DISEGNATA		Q.R. QUOTE ALTIMETRICHE RIFERITE AL RUSTICO (SEZIONE)
	IDENTIFICAZIONE PARTICOLARE ELABORATO DOVE IL PARTICOLARE È DISEGNATO		Pend. 5% INDICAZIONE DI PENDENZA (PIANTA E SEZIONE)
	Q.F. QUOTE ALTIMETRICHE RIFERITE AL FINITO (PIANTA)		STRUTTURE IN C.A. SEZIONATE
	Q.R. QUOTE ALTIMETRICHE RIFERITE AL RUSTICO (PIANTA)		STRUTTURE IN C.A. A PROSPETTO
	Q.F. QUOTE ALTIMETRICHE RIFERITE AL FINITO (SEZIONE)		ORDITURA PRINCIPALE SOLAI E/O SOLETTE
			ORDITURA SECONDARIE SOLAI E/O SOLETTE



RIQUALIFICAZIONE P.ZZA DELLE CURE  
COPERTURA AREA MERCATALE  
Codice opera n. 130130 - 150365  
COPERTURA DELL'AREA MERCATALE.

RESPONSABILE UNICO DEL PROCEDIMENTO:  
Ing. GIUSEPPE CARONE

PROGETTISTA RIQUALIFICAZIONE SPAZI PUBBLICI E SUPPORTO AL RUP PER IL COORDINAMENTO E INTEGRAZIONE TRA LE VARIE PRESTAZIONI SPECIALISTICHE:  
Arch. MAURIZIO BARABESI

COORDINAMENTO DELLA SICUREZZA IN FASE DI PROGETTAZIONE E DI ESECUZIONE:  
Ing. PAOLO DEL SOLDATO

IDEAZIONE E COORDINAMENTO  
arch. MAURIZIO BARABESI

CON  
arch. ANDREA PARIGI  
arch. SERGIO CARINI

PROGETTAZIONE ESECUTIVA ARCHITETTONICA

**cei progetti**

VIA SOLOCONCE 48 50139 FIRENZE  
T. 055.4710774 - F. 055.4613070  
e-mail: mail@ceiprogetti.it - www.ceiprogetti.it

RESPONSABILE DI PROGETTO  
Ing. NICCOLO' DE ROBERTIS

CON  
arch. ANDREA PARIGI  
arch. SERGIO CARINI

collaboratore  
NICCOLO' BARGAGLI

PROGETTAZIONE ESECUTIVA STRUTTURALE

**cei progetti**

VIA SOLOCONCE 48 50139 FIRENZE  
T. 055.4710774 - F. 055.4613070  
e-mail: mail@ceiprogetti.it - www.ceiprogetti.it

RESPONSABILE DI PROGETTO  
Ing. NICCOLO' DE ROBERTIS

collaboratori  
Ing. FILIPPO TERRENI  
Ing. RICCARDO SIMEONE  
geom. STEFANO CARIAGGI



PROGETTO STRUTTURALE

REVISIONI:

NO.	DESCRIZIONE	DATA
02	REVISIONE GENERALE	11/08/2017
01	REVISIONE GENERALE	24/08/2017

**cei progetti**

VIA SOLOCONCE 48 50139 FIRENZE  
Tel. +39054710774 Fax +39054613070  
www.ceiprogetti.it mail@ceiprogetti.it

Elaborato:  
**GEOMETRIE MURO IN C.A.**  
- Casseri e carpenterie -

N.B. INFORMAZIONI GENERALI:  
LE MISURE IN PANTA SONO DA CONSIDERARE SECONDO LE QUOTE ALTIMETRICHE IN METRI.

Scala:  
Pianta e Prospetto A1 mm 1/50 e B1/2  
Sezioni 1/100

1:100

NOTA:  
TUTTE LE MISURE RIPORTATE NELLE TAVOLE DEI CASSERI E DELLE CARPENTERIE SONO ESPRESSE IN mm.  
LE QUOTE ALTIMETRICHE, INVECE, SONO RIPORTATE IN mt.

Stampato:  
1915 ES

ST0400u02

Sett. 2017