



Rangoni Basilio
Firenze 1889

Firenze, 5 luglio 2022

Spett.le

Comune di Firenze - Direzione Istruzione

Via Nicolodi 2

50131 Firenze

c.a. Linda Pieragnoli

linda.pieragnoli@comune.fi.it

Preventivo per fornitura banco ergonomico personalizzato, lampada e batteria per alunna ipovedente (Scuola Infanzia "G. Pascoli") – rif. Vs. richiesta del 04/06/2022

<p><u>Banco ergonomico</u> con struttura regolabile in altezza, piano inclinabile e regolabile in varie posizioni, dimensioni piano cm. 80x60. Piano e poggia gomiti scorrevole, sono entrambi rivestiti in laminato plastico con superficie opaca con <u>color viola</u>(cod. 423). Poggia gomiti è sagomato nella parte frontale per permettere all'alunno di avvicinarsi maggiormente al piano lavoro. Il banco è dotato di un vassoio sotto-piano per riporre libri ed astuccio e di un supporto per alloggiamento di eventuale lampada con base a morsetto, barra per appoggio dei piedi. Il piano inclinabile presenta una barra ferma oggetti nella parte inferiore e di una barra scorrevole ferma fogli con movimento eccentrico nella parte superiore. Struttura in multistrato verniciato.</p>	€	854,90
<p><u>Lampada led</u> da tavolo mod. Skyleo dimmerabile in lega di alluminio, con morsetto e 3 modalità di luce (luce bianca 6000K, luce diurna 4500K, luce calda 3000K) e 10 livelli personalizzati di luminosità. Lampada rotante a 360 °, base rotante a 225 °, braccio in metallo regolabile a 270°, angoli liberamente regolabili e posizioni multiple, è possibile regolare la direzione della luce. Potenza 10w con connessione USB ed adattatore 5v/2A (classe di efficienza A+++)</p>	€	53,00
<p><u>Powerbank</u> da 26800mAh con uscita PD e QC da 18 W consente al gruppo di batterie di fornire una carica di 18W. L'elevata capacità della batteria permette di immagazzinare molta energia all'interno in grado di rilasciare una carica per molte ore. Il display digitale mostra lo stato della carica residua della batteria. Protezione intelligente a prova di guasto da sovraccarico e surriscaldamento. Si ricarica rapidamente 2.5x abbinato con il carica batteria rapido USB C da 18W</p>	€	49,00
<p>Consegna e montaggio del banco effettuato dal ns. personale, a corpo</p>	€	70,00

Rangoni Basilio s.r.l.

Sede legale:

Via Borgo Albizi, 10
50122 Firenze

Sede operativa:

Via del Ronco Corto, 40
50143 Firenze

tel. 055 7321060 – 7323867

fax 055 7321060

info@rangonibasilio.com

www.rangonibasilio.com



Arredamenti su misura
Restauro – Infissi
Falegnameria



Rangoni Basilio
Firenze 1889

Condizioni di vendita:

IVA esclusa:	aliquota IVA agevolata al 4%
Validità preventivo:	30 gg
Tempi di consegna:	entro 10 / 15 gg. Lavorativi dalla data dell'ordine
Pagamento:	Bonifico Bancario 30 gg D.F.

Rangoni Basilio srl
(Armanda Pinzani)

Allegato: scheda banco/lampada/powerbank

Rangoni Basilio s.r.l.

Sede legale:
Via Borgo Albizi, 10
50122 Firenze

Sede operativa:
Via del Ronco Corto, 40
50143 Firenze

tel. 055 7321060 – 7323867
fax 055 7321060
info@rangonibasilio.com
www.rangonibasilio.com

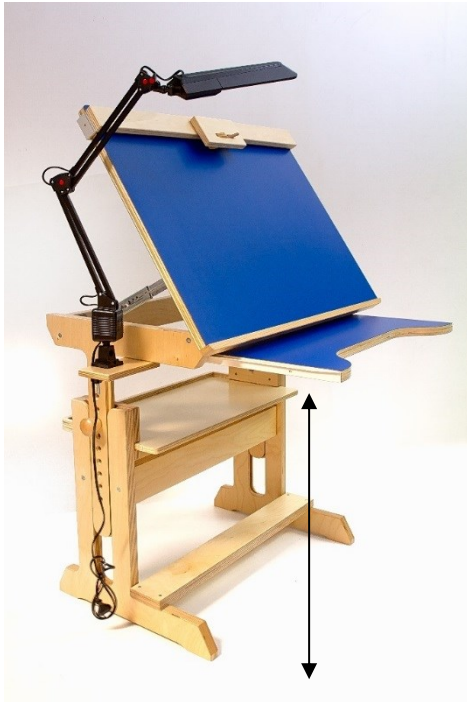


Arredamenti su misura
Restauro – Infissi
Falegnameria



Rangoni Basilio
Firenze 1889

Banco ergonomico "Rangoni" per alunno diversamente abile



Descrizione del prodotto

struttura:

multistrato di betulla, vernice acrilica trasparente;
Piano inclinabile: multistrato di pioppo, rivestito in entrambi i lati da laminato plastico vari colori, vernice acrilica trasparente sui bordi, bracci di sostegno in acciaio a dieci posizioni per variazione inclinazione piano.

piano poggia gomiti:

multistrato di pioppo, rivestito in entrambi i lati da laminato plastico vari colori, vernice acrilica trasparente sui bordi, coppia guide in acciaio per permettere lo scorrimento del piano.

manutenzione:

pulire con un panno inumidito in detersivo poco concentrato ed asciugare con un panno morbido.

confezione include:

banco smontato
pomoli/viteria
istruzioni di montaggio

Altezza da terra da 54 a 76 cm

Colori disponibili:



Rangoni Basilio s.r.l.

Sede legale:
Via Borgo Albizi, 10
50122 Firenze

Sede operativa:
Via del Ronco Corto, 40
50143 Firenze

tel. 055 7321060 – 7323867
fax 055 7321060
info@rangonibasilio.com
www.rangonibasilio.com



Arredamenti su misura
Restauro – Infissi
Falegnameria



Rangoni Basilio
Firenze 1889

Lampada SKYLEO Led



Specifiche tecniche:

Materiale: Lega di alluminio
Braccio oscillante altamente flessibile
Dimmerabile: Luminosità (3 livelli)
3 Temperatura di colore: 3000k / 6000K
Potenza: 14 Watt (max)
Durata della vita: 50.000+ ore nominali
Modello con interruttore: Touch Control
Tipo di presa: connessione USB
Adattatore: 5V / 2A

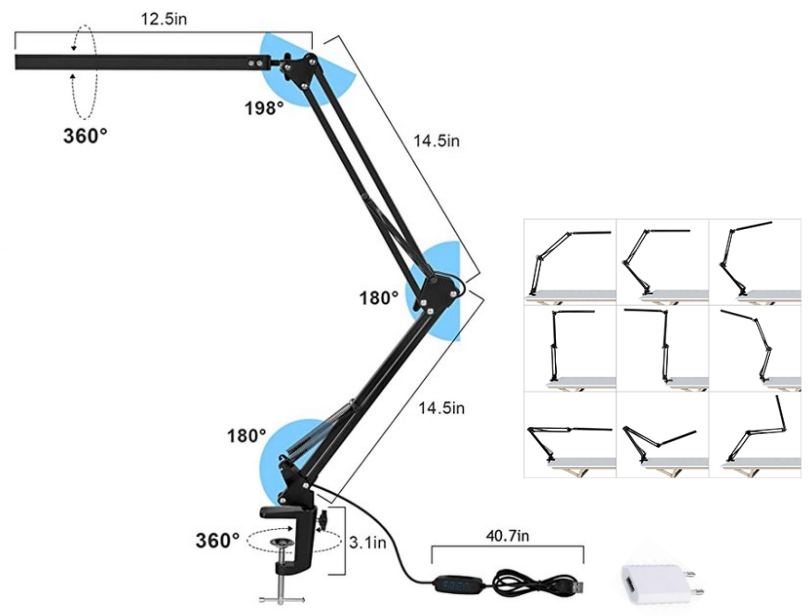
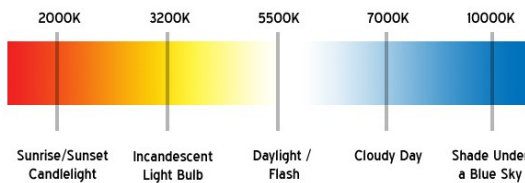
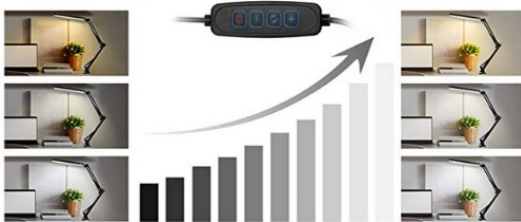
confezione include:

1 x lampada da scrivania a LED
1 morsetto in metallo
1 adattatore AC 5V / 2A
1 manuale utente

3 LIGHTING MODES



10 BRIGHTNESS LEVEL



Rangoni Basilio s.r.l.

Sede legale:
Via Borgo Albizi, 10
50122 Firenze

Sede operativa:
Via del Ronco Corto, 40
50143 Firenze

tel. 055 7321060 – 7323867
fax 055 7321060
info@rangonibasilio.com
www.rangonibasilio.com



Arredamenti su misura
Restauro – Infissi
Falegnameria



Rangoni Basilio
Firenze 1889

Powerbank 26800mAh con 18W USB C



specifiche tecniche:

capacità: 26800 mAh / 99 Wh

batteria: batteria ai polimeri di litio

uscita: 5 V, 3,0 A / 9 V, 2,0 A / 12 V, 1,5 A, 18 W Max

ingresso: 5 V, 3,0 A / 9 V, 2,0 A, 18 W Max

dimensioni: 15 x 7,4 x 2,3 cm

peso: 363,2 g

confezione include:

- ✓ powerbank da 26800 mAh, cavo USB C
- ✓ carica batteria rapido USB da 18W PD 3.0
- ✓ cavo USB C / USB C 2mt
- ✓ manuale utente



Rangoni Basilio s.r.l.

Sede legale:

Via Borgo Albizi, 10
50122 Firenze

Sede operativa:

Via del Ronco Corto, 40
50143 Firenze

tel. 055 7321060 – 7323867

fax 055 7321060

info@rangonibasilio.com

www.rangonibasilio.com



Arredamenti su misura
Restauro – Infissi
Falegnameria