

COMUNE DI
FIRENZE



DIREZIONE NUOVE INFRASTRUTTURE E MOBILITÀ
SERVIZIO VIABILITÀ

INTERVENTI DI MANUTENZIONE E RIQUALIFICAZIONE DI VIALE SPARTACO LAVAGNINI E STRADE LIMITROFE PROGETTO ESECUTIVO

CODICE OPERA	160011		
--------------	--------	--	--

ELABORATO	TITOLO	DATA
3	CAPITOLATO SPECIALE DI APPALTO PARTE II	NOVEMBRE 2017

RESPONSABILE UNICO DEL PROCEDIMENTO

Ing. Alessandro Mercaldo

PROGETTISTI

Arch. Gianmario Aspesi
Ing. Donato Di Cecilia

COORDINATORE PER LA SICUREZZA IN FASE DI PROGETTAZIONE

Ing. Donato Di Cecilia

COLLABORATORI

Geom. Gianni Francini
Geom. Roberto Spigolon
Sig. Paolo Caroli

REV.	DATA	DESCRIZIONE	REDATTO	VERIFICATO	VALIDATO
01	24/11/2017	Emissione Progetto Esecutivo	Aspesi-Di Cecilia	Gardenti	Mercaldo



SOMMARIO

DISCIPLINARE DESCRITTIVO E PRESTAZIONALE DEGLI ELEMENTI TECNICI

SOMMARIO 1

PREMESSA 7

ACCETTAZIONE, QUALITÀ ED IMPIEGO DI MATERIALI E COMPONENTI 7

ARTICOLO 1. QUALITÀ DEI MATERIALI 9

1.1 ACQUA PER GLI IMPASTI 9

1.2 LEGANTI IDRAULICI 9

1.3 GESSI 9

1.4 GHIAIA, PIETRISCO E SABBIA 9

1.5 MATTONI 10

1.6 PIETRE NATURALI E MATERIALI PORFIRICI..... 10

1.6.1 Pietraforte Alberese 11

1.6.2 Pietra Arenaria Extra dura 12

1.6.3 Pietra Arenaria Macigno 14

1.6.4 Materiali porfirici 15

1.6.5 Gradini massicci 17

1.7 MALTE PREMISCELATE PER ALLETTAMENTO E STUCCATURA DI PAVIMENTAZIONI IN LASTRICO..... 17

1.7.1 Malte premiscelate per allettamenti..... 18

1.7.2 Malte premiscelate pozzolaniche per stuccature 19

1.8 LEGNAMI 19

1.9 MATERIALI FERROSI..... 19

1.10 SEGNALI STRADALI 20

ARTICOLO 2. PRESCRIZIONI TECNICHE GENERALI PER L'ESECUZIONE DEI LAVORI.....20

ARTICOLO 3. CONTROLLO PROVE E CONSEGNA DEI MATERIALI21

ARTICOLO 4. SCAVI E DEMOLIZIONI22

4.1 SCAVI DI SBANCAMENTO 22

4.2 SCAVI DI FONDAZIONE 22

4.3 DEMOLIZIONI 22

4.4 SMONTAGGIO DI PAVIMENTAZIONI IN LASTRICO..... 23

ARTICOLO 5. MOVIMENTI DI MATERIE23

5.1 GENERALITÀ E DEFINIZIONI 23

5.2 PIANIFICAZIONE DEI LAVORI..... 24

5.2.1 Discariche e luoghi di deposito..... 24

5.2.2 Cave di prestito..... 25

5.2.3 Impianti di produzione di materiali riciclati..... 25

5.2.4 Campo prove per l'impiego dei materiali 29

5.2.5 Piano particolareggiato delle lavorazioni..... 30

5.3 QUALIFICAZIONE DEI MATERIALI 31

5.3.1 Materiali sciolti naturali 31

5.3.2 Materiali riciclati 32

5.4 ESECUZIONE DEI LAVORI 34

5.4.1 Scavi e demolizioni per la formazione del corpo stradale ex novo 34

5.4.2 Demolizione delle sovrastrutture esistenti 37

5.4.3 Piano di posa dei rilevati..... 38

5.4.4 Corpo del rilevato 40

5.4.5 Stabilizzazione delle terre con calce o con calce e cemento 43

5.4.6	Massicci in terra rinforzata.....	47
5.4.7	Sottofondo	48
5.5	CONTROLLI.....	51
5.5.1	Controllo delle forniture	51
5.5.2	Controlli prestazionali sugli strati finiti e detrazioni.....	51
5.5.3	Riempimenti.....	54
ARTICOLO 6.	MURATURE	55
6.1	MURATURA A SECCO	55
6.2	MURATURA DI PIETRAMA CON MALTA.....	55
6.3	MURATURA IN MATTONI.....	55
6.4	PARAMENTI DELLE MURATURE.....	55
ARTICOLO 7.	CALCESTRUZZI E CONGLOMERATI	55
7.1	CALCESTRUZZO DI MALTA ORDINARIO O CICLOPICO	55
7.2	CONGLOMERATI CEMENTIZI	56
ARTICOLO 8.	FORNITURA E POSA IN OPERA DI TUBAZIONI.....	56
8.1	GENERALITÀ	56
8.2	MISURE DEI MATERIALI.....	57
8.3	POSA IN OPERA DI FOGNATURE IN ELEMENTI PREFABBRICATI.....	57
8.3.1	Fognature prefabbricate in calcestruzzo di tipo normale	57
8.3.2	Fogne prefabbricate in calcestruzzo del tipo a bicchiere a giunto elastico ..	58
8.3.3	Norme comuni ai vari tipi di fogne prefabbricate in calcestruzzo	59
8.3.4	Fogne prefabbricate in p.v.c. tubazioni sezione circolare	60
ARTICOLO 9.	FONDAZIONI E BASI NON LEGATE.....	60
9.1	GENERALITÀ E DEFINIZIONI	60
9.2	QUALIFICAZIONE DEI MATERIALI	60
9.2.1	Aggregati lapidei di primo impiego	60
9.2.2	Aggregati riciclati	62
9.2.3	Miscele.....	63
9.3	ACCETTAZIONE DELLE MISCELE	64
9.4	CONFEZIONAMENTO DELLE MISCELE.....	64
9.5	ESECUZIONE DEI LAVORI	64
9.6	CONTROLLI.....	65
9.6.1	Controllo delle forniture	65
9.6.2	Controlli prestazionali sugli strati finiti	66
ARTICOLO 10.	STRATI DI FONDAZIONE, SOTTOBASE E BASE IN MISTI A LEGANTE IDRAULICO E/O BITUMINOSO	68
10.1	MISTO CEMENTATO	68
10.1.1	Generalità e definizioni	68
10.1.2	Qualificazione dei materiali.....	68
10.1.3	Composizione delle miscele	71
10.1.4	Accettazione delle miscele	72
10.1.5	Confezionamento delle miscele	72
10.1.6	Esecuzione dei lavori.....	72
10.1.7	Controlli.....	73
ARTICOLO 11.	MURATURA DI LASTRICO PER PAVIMENTAZIONI STRADALI ..	76
11.1	LAVORAZIONI SUPERFICIALI DEL LASTRICO	77
11.1.1	Punzecchiatura	77
11.1.2	Nastrino	78
11.1.3	Rigatura	78
11.1.4	Schiantinatura.....	78
11.1.5	Fiammatura	78

ARTICOLO 12. STRATI DELLA PAVIMENTAZIONE IN CONGLOMERATO BITUMINOSO A CALDO.....	78
12.1 MISCELE PER STRATI DI BASE	78
12.1.1 Strati di base realizzati con conglomerati bituminosi tradizionali a caldo	78
12.1.2 Strati di base realizzati con conglomerati bituminosi a tiepido.....	89
12.1.3 Strati di base ottenuti dal riciclaggio a freddo con emulsione e cemento di conglomerati fresati	98
12.1.4 Strati di base ottenuti da stabilizzazione con bitume schiumato e cemento di materiali provenienti dalla pavimentazione esistente.....	106
12.2 Miscele per strati di binder.....	114
12.2.1 Strati di binder realizzati con conglomerati bituminosi tradizionali a caldo	114
12.2.2 Strati di binder realizzati con conglomerati bituminosi confezionati a tiepido	125
12.2.3 Strati di binder realizzati con conglomerati bituminosi ad elevata durata a fatica	134
12.2.4 Strati di binder realizzati con conglomerati bituminosi tipo gap graded confezionati con bitume modificato mediante l'aggiunta di polimeri sbr/nr secondo processo wet.....	144
12.3 Strati di usura in conglomerato bituminoso a caldo	154
12.3.1 Miscele per strati di usura tradizionali	154
12.3.2 Manti di usura speciali realizzati con conglomerati bituminosi tipo gap graded	170
12.3.3 Manti di usura speciali realizzati con conglomerati bituminosi tipo open graded.....	182
12.3.4 Manti di usura a tessitura ottimizzata realizzati con conglomerati bituminosi tipo dense graded.....	194
12.3.5 Manti di usura speciali realizzati con conglomerati bituminosi tipo dense graded contenenti argilla espansa	206
12.3.6 Manti di usura speciali tipo microtappeto	218
12.3.7 Manti di usura speciali realizzati con conglomerati bituminosi tipo gap graded confezionati con bitumi modificati mediante l'aggiunta di polimeri sbr/nr secondo processo wet.....	230
ARTICOLO 13. TRATTAMENTI BITUMINOSI A FREDDO	242
13.1 TRATTAMENTI SUPERFICIALI DI IRRUVIDIMENTO A FREDDO	243
13.1.1 Generalità e definizioni.....	243
13.1.2 Qualificazione dei materiali.....	243
13.1.3 Composizione dei trattamenti	244
13.1.4 Esecuzione dei lavori.....	245
13.1.5 Controlli.....	246
13.2 MICROTAPPETI A FREDDO (SLURRY SEALS).....	249
13.2.1 Generalità e definizioni	249
13.2.2 Qualificazione dei materiali.....	249
13.2.3 Studio della miscela di progetto	250
13.2.4 Accettazione delle miscele	252
13.2.5 Esecuzione dei lavori.....	252
13.2.6 Controlli.....	252
ARTICOLO 14. INTERVENTI PER LA RIPARAZIONE DI BUCHE STRADALI CON CONGLOMERATO BITUMINOSO A FREDDO	254
14.1 COMPOSIZIONE.....	254
14.2 POSA IN OPERA.....	254
14.3 SOLIDIFICAZIONE	255
14.4 CONSERVAZIONE	255
ARTICOLO 15. CONGLOMERATI BITUMINOSI COLORATI PER STRATI DI USURA SPECIALI	255
15.1 MANTI DI USURA A TESSITURA OTTIMIZZATA REALIZZATI CON CONGLOMERATI BITUMINOSI COLORATI TIPO DENSE GRADED	255
15.1.1 Generalità e definizioni.....	255

15.1.2	Qualificazione dei materiali.....	255
15.1.3	Miscela.....	258
15.1.4	Esecuzione dei lavori.....	260
15.1.5	Controlli.....	263
15.2	Manti di usura speciali realizzati con conglomerati bituminosi tipo gap graded colorati	267
15.2.1	Generalità e definizioni.....	267
15.2.2	Qualificazione dei materiali.....	267
15.2.3	Miscela.....	271
15.2.4	Esecuzione dei lavori.....	273
15.2.5	Controlli.....	275
15.3	Manti di usura manti chiusi 0/12 realizzati con conglomerati bituminosi colorati per aree di sosta	279
15.3.1	Generalità e definizioni.....	279
15.3.2	Qualificazione dei materiali.....	279
15.3.3	Miscela.....	282
15.3.4	Esecuzione dei lavori.....	284
15.3.5	Controlli.....	287
ARTICOLO 16.	SIGILLATURA DELLE FESSURE E DEI GIUNTI DELLE PAVIMENTAZIONI	288
16.1	SIGILLATURA COLATA A CALDO	289
16.1.1	Materiali.....	289
16.1.2	Applicazione.....	292
16.1.3	Posa in opera.....	293
16.2	SIGILLATURA A FREDDO CON NASTRINO PREFORMATO	299
16.2.1	Materiali.....	299
16.2.2	Applicazione.....	301
16.2.3	Posa in opera.....	301
16.3	PROTOCOLLO DI PROVA PER LA DETERMINAZIONE DELL'ADESIONE/COESIONE PER I SIGILLANTI APPLICATI A CALDO (PROCEDIMENTO CON IMMERSIONE IN ACQUA) - TEST 1	302
16.3.1	Preparazione e condizionamento dei provini.....	302
16.3.2	Procedura.....	303
16.3.3	Procedura dopo immersione in acqua.....	303
16.3.4	Risultati.....	303
16.4	PROTOCOLLO DI PROVA PER LA DETERMINAZIONE DELL'ADESIONE/COESIONE PER I SIGILLANTI APPLICATI A CALDO - TEST 2	304
16.4.1	Preparazione e condizionamento dei provini.....	304
16.4.2	Procedura.....	304
16.4.3	Risultati.....	304
ARTICOLO 17.	INTERVENTI SULLE OPERE D'ARTE	305
17.1	DEMOLIZIONI	305
17.2	RIPRISTINO CORTICALE DI STRUTTURE PORTANTI IN C.A.	305
17.2.1	Ricostruzione di strutture in c.a. su superfici verticali o orizzontali.....	305
17.2.2	Strato di finitura di superfici in c.a. ripristinate.....	306
17.2.3	Impermeabilizzazione.....	306
17.3	GIUNTI DI DILATAZIONE	307
17.3.1	Asportazione dei giunti esistenti.....	307
17.3.2	Giunti di dilatazione ottenuti assemblando elementi esistenti.....	307
17.3.3	Nuovi giunti di dilatazione.....	307
17.4	IMPERMEABILIZZAZIONI PER PONTI E VIADOTTI	307
17.4.1	Premessa.....	307
17.4.2	Modalità di esecuzione del trattamento.....	307
17.4.3	Caratteristiche del tessuto non tessuto di poliestere:.....	308
17.4.4	Caratteristiche del bitume modificato:.....	308
ARTICOLO 18.	OPERE DI REGIMAZIONE IDRAULICA	308
18.1	DIFESA IDRAULICA DEL CORPO STRADALE	308

18.2 CUNETTE E FOSSI DI GUARDIA.....	309
18.2.1 Rivestimento in CLS	309
18.2.2 Rivestimento in CAV.....	309
18.2.3 Cordonature.....	309
18.3 TUBAZIONI.....	309
18.3.1 Tubi in CAV	309
18.3.2 Tubi in acciaio.....	310
18.3.3 Tubi di poli-cloruro di vinile (PVC)	311
18.3.4 Tubi di polietilene (PE):	311
18.3.5 Tubi drenanti in PVC:	311
18.4 CADITOIE STRADALI	311
18.4.1 Pozzetti.....	311
18.4.2 Griglie e chiusini	312
18.4.3 La tipologia	312
18.5 EMBRICI	312
18.6 MANTELLATE DI RIVESTIMENTO SCARPATE	312
18.7 MANTELLATE IN GRIGLIATO ARTICOLATO.....	313
18.8 MANUFATTI TUBOLARI IN LAMIERA ZINCATA.....	313
18.8.1 Struttura ad elementi incastrati per tombini.....	314
18.8.2 Struttura a piastre imbullonate multiple per tombini e sottopassi.....	314
18.8.3 Montaggio.....	314
18.8.4 Forme e dimensioni	314
18.8.5 Posa in opera	315
18.8.6 Costipamento e riempimento laterale.....	315
18.9 DRENAGGI	315
18.9.1 Drenaggi del corpo stradale	315
18.9.2 Tubazioni perforate per drenaggi	316
18.9.3 Geotessili	316
18.9.4 Filtri drenanti granulari.....	317
18.10 CONTROLLI.....	317
18.10.1 Calcestruzzo e acciaio.....	317
18.10.2 Elementi prefabbricati in CAV.....	317
18.10.3 Griglie e chiusini	317
18.10.4 Drenaggi	317
18.10.5 Tombini e manufatti di attraversamento del corpo stradale	318
ARTICOLO 19. SEGNALETICA VERTICALE	318
ARTICOLO 20. CARATTERISTICHE	319
20.1 Supporti UNI EN 12899-1:2008 (Segnaletica verticale permanente per il traffico stradale – segnali permanenti).....	319
20.2 FINITURA E COMPOSIZIONE DELLA FACCIA ANTERIORE DEL SEGNALE:	320
20.3 PELLICOLE:	320
20.4 RETRO DEI SEGNALI:.....	321
20.5 INDIVIDUAZIONE SUPPORTI A NORMA EUROPEA UNI EN 12899-1:2008 IN COMPOSITO DI RESINE, approvati ed autorizzati dal Ministero delle Infrastrutture e dei Trasporti.....	321
20.6 CARATTERISTICHE E QUALITA' DEI SOSTEGNI	321
20.6.1 Sostegni a palo.....	321
20.7 SEGNALI TEMPORANEI E DA CANTIERE	321
20.7.1 SUPPORTI DA CANTIERE	321
20.7.2 CAVALLETTI PER SEGNALI DA CANTIERE (a norma del C.d.S.).....	322
20.7.3 PELLICOLE RETRORIFLETTENTI	322
ARTICOLO 21. SEGNALETICA ORIZZONTALE	322
21.1 CARATTERISTICHE PRESTAZIONALI RICHIESTE	322
21.2 VERNICI TERMOPLASTICHE SPRUZZATE.....	324
21.2.1 Condizioni di stabilità.....	324

21.2.2	Caratteristiche delle sfere di vetro	324
21.2.3	Idoneità di applicazione	325
21.2.4	Quantità di vernice da impiegare e tempo di essicamento	325
21.2.5	Viscosità	325
21.2.6	Residuo.....	325
21.2.7	Contenuto di pigmento	325
21.2.8	Resistenza ai lubrificanti e carburanti.....	325
21.2.9	Prova di rugosità su strada.....	326
21.2.10	Diluyente.....	326
21.3	SEGNALETICA IN LAMINATO ELASTO-PLASTICO AUTOADESIVO	326
21.3.1	Descrizione	326
21.3.2	Caratteristiche del materiale.....	326
21.3.3	Requisiti di accettazione.....	326
21.3.4	Posa in opera	327
21.4	SEGNALETICA IN TERMOPLASTICO PREFORMATO.....	327
21.4.1	Caratteristiche Tecniche.....	327
21.4.2	Posa in opera	328
21.5	CANCELLAZIONE DELLA SEGNALETICA ORIZZONTALE.....	328

PREMESSA

Il presente Capitolato detta le Norme Tecniche per definire le lavorazioni necessarie per dare le opere previste nell'Appalto in oggetto, compiute a regola d'arte.

Le Norme Tecniche contenute all'interno del Capitolato Speciale possono essere di tipo *prescrittivo* o *prestazionale*. Le Norme del primo tipo si fondano sulla conoscenza della buona riuscita di precedenti realizzazioni, analoghe per tipologia e condizioni di esercizio; in tal senso l'Impresa viene guidata lungo il percorso realizzativo compreso tra la scelta dei materiali da impiegare e la loro posa in opera. Le Norme del secondo tipo, viceversa, definiscono le prestazioni che l'opera dovrà garantire al termine della sua realizzazione. Tali prestazioni sono associate a grandezze (parametri) di controllo che possono essere valutate, a prescindere dai materiali che saranno impiegati e dalle tecniche di lavorazione utilizzate (controllo globale), attraverso attrezzature e sistemi di prova specifici. Le prestazioni sono richieste per i materiali costituenti (se lavorati) e, principalmente per i prodotti composti ottenuti con essi ed altri, dopo la posa in opera; in mancanza di queste prestazioni sono previste riduzioni dei prezzi dell'elenco.

In considerazione di ciò, nei singoli articoli, oltre ai criteri per il rispetto delle prescrizioni, sono previsti controlli prestazionali che, in alternativa ai sistemi continui (da preferire, quando possibile), potranno essere di tipo puntuale; inoltre, si precisa che per la scelta dei materiali e dei livelli prestazionali è stato fatto riferimento al volume ed al tipo di traffico che interessa l'infrastruttura, come già descritto nei precedenti livelli di progettazione.

Tutte le seguenti prescrizioni tecniche valgono salvo diversa o ulteriore indicazione più restrittiva espressa nell'elenco prezzi di ogni singola lavorazione.

Negli articoli descrittivi dei prodotti, costituenti o finali, sono indicati alcune prescrizioni di base ed i criteri di progetto. L'Impresa, infatti, oltre ad ottenere le prestazioni finali di cui sopra ha anche l'obbligo di fare eseguire a sue spese, le prove necessarie alla preventiva verifica di idoneità degli elementi componenti e delle miscele da Lei progettate (aggregati, bitume, additivi, ecc) e che essa intende adottare per ogni cantiere.

Gli studi di progetto, che accompagnano i materiali per le prove di verifica, corredati da una completa documentazione delle formulazioni effettuate devono essere presentati alla D.L. e firmati dal responsabile dell'Impresa.

Il rispetto delle formulazioni originali e/o delle loro modifiche, anche se indicate dalla Stazione Appaltante, non eliminano la responsabilità dell'Impresa nell'ottenimento in opera delle prestazioni previste per i singoli strati e per il lavoro complessivo.

Durante i lavori, l'Impresa esecutrice deve attenersi alla formulazione definitiva di progetto indicata, operando i controlli di produzione e di messa in opera secondo il Sistema di Qualità da essa adottato. Presso i Cantieri di produzione deve essere a disposizione della Stazione Appaltante un registro, vidimato dalla D.L. in cui siano riportati tutti i controlli di qualità operati dall'Impresa con i risultati ottenuti.

La D.L. potrà comunque effettuare, in ogni momento a loro insindacabile giudizio, in cantiere di stesa ed in impianto, in relazione ai risultati su strada o sui campioni di laboratorio, in contraddittorio ed a spese dell'Impresa, prelievi, controlli, misure e verifiche sia sui singoli componenti della miscela che sul prodotto finito, sulle attrezzature di produzione, accessorie e di messa in opera: a seguito di questi controlli potrà intervenire in ogni momento sulle operazioni che non garantiscono i risultati richiesti.

Le prestazioni vincolanti da ottenere in opera sono riportate negli specifici articoli del presente Capitolato nei quali sono specificate anche le detrazioni da applicare qualora non siano state ottenute le prestazioni richieste.

ACCETTAZIONE, QUALITÀ ED IMPIEGO DI MATERIALI E COMPONENTI

Per tutti i prodotti da costruzione, destinati cioè ad essere incorporati permanentemente in opere da costruzione, si deve applicare la direttiva CEE 89/106 "Regolamento di attuazione relativo ai prodotti da costruzione" recepita con D.P.R. n.246 del 21/4/93, la quale stabilisce, tra l'altro, che **"tutti i prodotti da costruzione possono essere immessi sul mercato soltanto se idonei all'uso previsto (prodotti che recano il marchio CE)"**. Dal 24 aprile 2011, data di entrata in vigore parziale del Regolamento dei Prodotti da Costruzione (CPR - Construction Products Regulation) tale Direttiva è stata abrogata. Il Parlamento europeo ed il Consiglio hanno infatti approvato e firmato il 9 marzo 2011 il regolamento che fissa le condizioni armonizzate per la commercializzazione dei prodotti da costruzione all'interno dell'Unione Europea. Tale regolamento pubblicato sulla Gazzetta ufficiale dell'Unione europea il 4 aprile 2011 è entrato in vigore il 24 aprile 2011.

Poiché l'entrata in vigore del CPR è solo parziale (vedi art. 68 del CPR stesso) la direttiva ha ancora parte della sua validità.

Il 1 luglio 2013 il CPR avrà piena applicazione e la direttiva non sarà più applicabile.

Prima della posa in opera, i materiali devono essere riconosciuti idonei e accettati dalla Direzione Lavori, anche a seguito di specifiche prove di laboratorio e/o di certificazioni, anche da effettuarsi a richiesta della Direzione lavori e fornite dal produttore. Dopo la posa in opera, la direzione dei lavori potrà disporre l'esecuzione delle verifiche tecniche e degli accertamenti di laboratorio previsti dalle norme vigenti per l'accettazione delle lavorazioni eseguite.

L'accettazione dei materiali da parte della direzione dei lavori non esenta l' Appaltatore dalla totale responsabilità della riuscita delle opere, anche per quanto può dipendere dai materiali stessi.

La D.L. ha la facoltà di richiedere il campionario di quei materiali che riterrà opportuno e che l'Appaltatore intende impiegare, prima che vengano approvvigionati in cantiere. Inoltre è facoltà della Stazione Appaltante chiedere all'Appaltatore di presentare in forma dettagliata e completa tutte le informazioni utili per stabilire la composizione e le caratteristiche dei singoli elementi componenti le miscele dei conglomerati bituminosi o in calcestruzzo, ovvero tutti i presupposti e le operazioni di mix design necessarie per l'elaborazione progettuale dei diversi conglomerati che l'Impresa ha intenzione di mettere in opera per l'esecuzione dei lavori.

In ogni caso i materiali, prima della posa in opera, dovranno essere riconosciuti idonei ed accettati dalla D.L.; ciò non esenta tuttavia l'Impresa dalla responsabilità della riuscita delle opere anche per quanto dipendente dai materiali stessi.

L'utilizzo, da parte dell'Impresa, di prodotti provenienti da operazioni di riciclaggio è ammesso, purché il materiale finito rientri nelle successive prescrizioni di accettazione.

MARCATURA CE

Il Regolamento (UE) N. 305/2011 del Parlamento Europeo e del consiglio del 9 marzo 2011 che fissa condizioni armonizzate per la commercializzazione dei prodotti da costruzione e che abroga la direttiva 89/106/CEE del Consiglio.

Le Marcature CE sono certificazioni di prodotto obbligatorie per quanto riguarda i requisiti minimi di sicurezza che alcuni prodotti, rientranti in determinate Direttive della Comunità Europea, devono possedere.

La marcatura CE è l'indicazione di conformità del prodotto ai requisiti essenziali di sicurezza previsti da una o più direttive comunitarie applicabili al prodotto stesso; è esclusivamente la dichiarazione che sono stati rispettati i requisiti essenziali di sicurezza previsti dalla/e direttiva/e comunitaria/e applicabile/i sul prodotto. Nel caso ciò non fosse possibile, trattandosi di prodotto di dimensioni troppo piccole, dovrà essere applicata sull'eventuale imballaggio e sull'eventuale documentazione di accompagnamento. La marchiatura deve essere apposta dal fabbricante, se risiede nell' Unione Europea, altrimenti da un suo rappresentante, da lui autorizzato, stabilito nella UE. In mancanza anche di quest' ultimo, la responsabilità della marcatura CE ricade sul soggetto che effettua la prima immissione del prodotto nel mercato comunitario. La marcatura CE deve essere apposta prima che il prodotto sia immesso sul mercato, salvo il caso che direttive specifiche non dispongano altrimenti. La Norma Europea UNI EN 14351-1, in vigore da febbraio 2010, obbliga le imprese produttrici di serramenti a immettere nel mercato i propri prodotti con la marcatura CE, ha subito una revisione che è entrata in vigore dal 1° Dicembre 2010.

ARTICOLO 1. QUALITÀ DEI MATERIALI

I materiali da costruzione da impiegarsi nei lavori dovranno corrispondere a tutte le prescrizioni del presente Capitolato Speciale e della loro idoneità ad essere impiegati, sarà giudice inappellabile la Direzione dei Lavori.

Salvo speciali prescrizioni essi dovranno provenire da cave, fabbriche, depositi etc., scelti ad esclusiva cura dell'Appaltatore; il quale non potrà quindi accampare alcuna eccezione qualora in corso di coltivazione delle cave o di esercizio delle fabbriche, etc. i materiali non fossero più rispondenti ai requisiti prescritti, ovvero venissero a mancare, ed esso fosse quindi obbligato a ricorrere ad altre cave in località diverse od a diverse provenienze, intendendosi che anche in tali casi resteranno invariati i prezzi unitari stabiliti in Elenco come pure le prescrizioni relative alla qualità dei materiali.

L'Appaltatore è tenuto a far eseguire in cantiere, presso gli stabilimenti di produzione, presso i laboratori autorizzati, tutte le prove (prescritte dal presente Capitolato o dalla D.L.), sui materiali impiegati o da impiegarsi, nonché sui manufatti prefabbricati o formati in opera.

In particolare si prescrivono i seguenti requisiti:

1.1 ACQUA PER GLI IMPASTI

L'acqua dovrà essere dolce, limpida e non contenere i solfati ed i cloruri in percentuale dannosa, esente da materie terrose o inquinata da materie organiche e comunque dannose all'uso cui l'acqua medesima è destinata.

Dovrà avere un PH compreso fra 6 e 8 e torbidezza inferiore al 2%.

1.2 LEGANTI IDRAULICI

I cementi e gli agglomerati cementizi a rapida o lenta presa da impiegare per qualsiasi lavoro risponderanno ai requisiti fissati dal D.M. 14/01/2008 *Norme tecniche per le costruzioni*, dalla Legge 15.11.1971, n° 1086 e dal D.M. del 16/06/76 e ss.mm.

I leganti idraulici saranno forniti e conservati perfettamente asciutti.

Peraltro è riservata alla Direzione dei Lavori la facoltà di rifiutare quei cementi, di qualunque provenienza essi siano, che a suo esclusivo ed inappellabile giudizio non ritenesse adatti per il lavoro da eseguire.

Le calci aeree dovranno rispondere ai requisiti di accettazione e prove di cui alle norme vigenti riportate nel R.D. 16 novembre 1939, n° 2231.

1.3 GESSI

Il gesso sarà di recente cottura, fornito e conservato perfettamente asciutto e macinato da non lasciare residui sullo staccio di 56 maglie a cmq..

1.4 GHIAIA, PIETRISCO E SABBIA

La ghiaia, la sabbia ed il pietrisco, scevri da sostanze friabili e terrose, polverulenti, organiche o comunque dannose, saranno bene assortiti in grandezza e costituiti da grani resistenti e non gelivi, provenienti da rocce compatte, non gessose né decomposte. Detti materiali quando servono alla formazione di calcestruzzi e malte, dovranno rispondere ai requisiti fissati dal D.M. 14/01/2008 *Norme tecniche per le costruzioni*, dalla L. 1086/1971 e a tutte le successive disposizioni, nonché alle norme emanate dal Consiglio Nazionale delle Ricerche (C.N.R.) al riguardo. La granulometria degli impasti sarà fissata nei vari titoli di lavori o dall'apposita curva granulometrica indicata dalla Direzione dei Lavori.

Per le altre opere la Direzione dei Lavori fisserà, a seconda della loro natura, le dimensioni limite dei materiali; comunque gli elementi formanti le ghiaie ed i pietrischi dovranno passare almeno attraverso un vaglio a fori circolari di cm. 3 di diametro e non passare attraverso i fori di cm. 1 di diametro.

Il pietrischetto, per la ricopertura dei trattamenti superficiali, dovrà essere provvisto in elementi assortiti di dimensioni fra mm. 7 e mm. 20 ed assolutamente scevro da materie polverulenti.

La sabbia dovrà essere costituita da grani passanti allo staccio 2 UNI 2332 per murature in genere e grani passanti allo staccio 0,5 UNI 2332 per gli intonaci e le murature di paramento od in pietra da taglio.

La sabbia per conglomerati cementizi dovrà rispondere ai requisiti di cui al D.M. 14/01/2008 *Norme tecniche per le costruzioni* e al D.M. 27/07/1985, essere esente da sostanze organiche e presentare una perdita per decantazioni in acqua, inferiore al 2%.

1.5 MATTONI

I mattoni dovranno essere ben formati con facce regolari, a spigoli vivi, di grana fina, compatta ed omogenea; presentare tutti i caratteri di una perfetta cottura, cioè essere duri, sonori alla percussione e non vetrificati; essere esenti da calcinelli e scevri da ogni difetto che possa nuocere alla buona riuscita delle murature; aderire fortemente alle malte; essere resistenti alla cristallizzazione dei solfati alcalini; non contenere solfati solubili od ossidi alcalino-terrosi, ed infine non essere eccessivamente assorbenti. I laterizi da impiegarsi nelle opere in cemento armato normale e precompresso e per le strutture metalliche dovranno rispondere alle caratteristiche di cui all'allegato 7 del D.M. 9 gennaio 1996. Per individuare le caratteristiche di resistenza degli elementi artificiali pieni e semipieni si farà riferimento al D.M. Min. LL.PP. 20 novembre 1987.

1.6 PIETRE NATURALI E MATERIALI PORFIRICI

Le lastre di pietra naturale destinate all'utilizzo per la realizzazione di pavimentazioni stradali (carreggiate e/o marciapiedi) devono possedere marcatura CE in conformità alla Direttiva 93/68/CE. I requisiti prestazionali e i metodi di prova corrispondenti devono rispettare quanto previsto dalla norma UNI EN 1341:2013 "Lastre di pietra naturale per pavimentazioni esterne – requisiti e metodi di prova", oltre che le specifiche qui nel seguito riportate.

In generale le pietre da impiegarsi dovranno essere omogenee, a grana compatta, non gelive, esenti da screpolature, venature, piani di sfaldatura, sostanze estranee, scaglie, cavità, etc. Saranno da escludere le pietre eccessivamente marnose, gessose ed in generale tutte quelle alterabili dall'azione degli agenti atmosferici e dell'acqua corrente.

Prima di iniziare i lavori l'Appaltatore dovrà predisporre, a propria cura e spese, i campioni dei manufatti lavorati secondo prescrizione, sottoponendoli all'esame della DL. Tali campioni, se accettati, saranno contrassegnati e conservati come termine di riferimento e confronto negli uffici della Direzione o in locali appositamente assegnati. Il campione di riferimento deve consistere in un numero di pezzi di pietra naturale di dimensioni sufficienti a indicare l'aspetto generale del lavoro finito; i singoli pezzi del campione devono avere superficie di almeno 0,1 mq e devono indicare la gamma d'aspetto in relazione a colorazione, schema della venatura, struttura fisica e finitura superficiale, mostrando inoltre caratteristiche specifiche della pietra quali fori naturali, inclusioni, macchie, etc. Il confronto tra il campione di produzione e il campione di riferimento sarà effettuato collocando i campioni accanto ed esaminandoli ad una distanza di circa 2 m in condizioni di luce naturale.

Le lavorazioni della faccia superiore delle lastre di pietra usate per la pavimentazione dovranno essere eseguite secondo quanto riportato nell'11.1.

La DL potrà eseguire le prove per l'accertamento dei requisiti chimico-fisici e meccanici e gli esami petrografici su campioni di pietra prelevati in cantiere per accertarne la provenienza e le caratteristiche.

In generale, facendo riferimento alla norma UNI EN 1341:2013 e qui richiamandone tutte le definizioni, ogni tipologia di pietra naturale oggetto di fornitura dovrà essere dotata di marcatura CE conforme alla Direttiva 93/68/CE, con etichettatura affissa sull'imballaggio e sui documenti commerciali di accompagnamento, accompagnata dalle seguenti informazioni:

- nome e/o marchio identificativo del fabbricante;
- ultime due cifre dell'anno di applicazione della marcatura;
- riferimento alla norma EN 1341:2013;
- descrizione del prodotto e suo uso previsto:
 - a. nome generico: "lastre di pietra naturale";
 - b. nome tradizionale, famiglia petrologica, colore tipico e luogo di origine, in conformità alla EN 12440;
 - c. uso previsto: "per aree per la circolazione pedonale e/o veicolare esterna";
 - d. trattamento superficiale della pietra (tipo trattamento chimico, impiego di stuccature, mastici o altri prodotti per fori naturali, faglie o fessure; se presente);
- prestazioni delle seguenti caratteristiche:
 - a. rilascio di sostanze pericolose;
 - b. resistenza a rottura valutata tramite resistenza a flessione determinata secondo EN 12372 dichiarandone il valore minimo atteso;
 - c. scivolosità valutata tramite resistenza allo scivolamento determinata secondo EN 14231 in condizioni di umidità;
 - d. durabilità della resistenza a rottura, alla scivolosità e allo slittamento valutata tramite:
 - i. resistenza al gelo/disgelo, misurata come la resistenza media a flessione (in MPa) dopo 56 cicli di gelo/disgelo, secondo il metodo di prova della EN 12371;

Per ogni fornitura di lastre di pietra naturale devono inoltre essere dichiarate le seguenti caratteristiche:

- resistenza all'abrasione, determinata secondo EN 14157 dichiarando il valore massimo atteso;
- assorbimento d'acqua, determinato secondo EN 13755 dichiarando il valore massimo atteso;
- massa volumica apparente e porosità aperta, determinate secondo EN 1936 dichiarando i valori medi;
- resistenza alla compressione allo stato secco e dopo cicli di gelività, determinate secondo EN 1926 e EN 12371 dichiarando i valori medi;
- descrizione petrografica comprendente il nome petrografico in conformità alla EN 12407.

La conformità delle lastre di pietra naturale ai requisiti indicati dalla norma UNI EN 1341 e alle prestazioni dichiarate deve essere dimostrata tramite:

- prove iniziali di tipo;
- controllo della produzione in fabbrica da parte del fabbricante, comprendente la valutazione del prodotto;

nel rispetto della stessa norma UNI EN 1341.

Per ogni fornitura dovrà essere inoltre indicata la classificazione secondo la Carta delle Pietre Ornamentali della Regione Toscana e la relativa sigla, in riferimento al "P.R.A.E.R." (Piano Regionale delle Attività Estrattive di Recupero delle Aree Escavate e di Riutilizzo dei Residui Recuperabili, approvato con deliberazione del Consiglio Regionale n. 27 del 27 febbraio 2007).

Si evidenzia che le dimensioni delle lastre devono essere misurate in conformità alla EN 13373.

Ogni consegna di lastre di pietra naturale deve essere identificata mediante indicazione sulle etichette, sull'imballaggio e sui documenti di accompagnamento di: denominazione della pietra naturale secondo EN 12440; quantità e dimensioni delle lastre; massa delle lastre; massa e dimensioni dell'imballaggio.

L'imballaggio deve fornire una protezione adeguata alle lastre, sia durante il trasporto che la movimentazione e l'accatastamento in cantiere, evitando il movimento delle lastre all'interno dell'imballaggio tramite fissaggio dei singoli pezzi. L'imballaggio deve essere tale da garantire la sicurezza contro la contaminazione in condizioni umide e asciutte ed essere di dimensioni e massa adeguate considerando i mezzi di trasporto e movimentazione di cui previsto l'utilizzo in cantiere.

Nel caso in cui la fornitura preveda lastre di dimensioni e forme specifiche in funzione del disegno della pavimentazione da realizzare, le singole lastre dovranno essere contrassegnate da simboli e codici alfanumerici, da riportarsi anche sugli schemi grafici di posa della pavimentazione predisposti a carico dell'Appaltatore.

1.6.1 Pietraforte Alberese

Le forniture di lastre di pietra naturale di tipologia denominata sinteticamente "pietraforte alberese" devono rispettare tutte le prescrizioni ed indicazioni generali di cui sopra e garantire il raggiungimento delle prestazioni indicate nelle tabelle seguenti.

La pietraforte alberese dovrà provenire da cave situate nell'Appennino tosco-romagnolo.

Saranno rifiutati tutti quei pezzi che ad un attento esame non presentino omogeneità e compattezza e che non siano scevri da intrusioni scisto-argillose e da ghiaie, noccioli, smerigli, peli, marmi ed in generale da qualunque sostanza eterogenea; sarà così pure scartata la pietraforte che sia stata scavata dal fondo o dalla cima del filare.

TABELLA 1.1

PIETRAFORTE ALBERESE		
CARATTERISTICA	NORMA DI RIFERIMENTO	VALORE
Nome petrografico	EN 12440 EN 12407	Calcarenite
Nome tradizionale, famiglia petrologica	EN 12440	Pietraforte alberese
Colore tipico	EN 12440	da dichiarare

Luogo di origine	EN 12440	da dichiarare
Classificazione secondo Carta delle Pietre Ornamentali della Regione Toscana e relativa sigla	P.R.A.E.R. Regione Toscana Delib. CRT 27/2007	da dichiarare
P.A.E. di riferimento e relativa autorizzazione		da dichiarare
Marcatura CE del prodotto	UNI EN 1341:2013	Presente
Eventuali altre certificazioni		da dichiarare
Resistenza a rottura valutata tramite RESISTENZA A FLESSIONE	EN 12372	valore minimo atteso non inferiore a 21,0 MPa
Scivolosità valutata tramite RESISTENZA ALLO SCIVOLAMENTO in caso di rugosità della superficie > 1 mm (misurata secondo EN 13373)		non scivoloso
Scivolosità valutata tramite RESISTENZA ALLO SCIVOLAMENTO Finitura piano telaio	EN 14231 in condizioni di umidità	SRV non inferiore a 65
Resistenza al gelo/disgelo, misurata come la RESISTENZA MEDIA A FLESSIONE DOPO 56 CICLI DI GELO/DISGELO	EN 12371	valore medio non inferiore a 18,0 MPa
RESISTENZA ALL'ABRASIONE	EN 14157	valore massimo atteso non superiore a 22,0 mm
ASSORBIMENTO D'ACQUA	EN 13755	valore massimo atteso non superiore a 1%
MASSA VOLUMICA APPARENTE	EN 1936	valore medio non inferiore a 2600 kg/mc
POROSITÀ APERTA	EN 1936	valore medio non superiore a 2%
RESISTENZA ALLA COMPRESSIONE allo stato secco	EN 1926	valore medio non inferiore a 150 MPa
RESISTENZA ALLA COMPRESSIONE dopo cicli di gelività	EN 1926 EN 12371	valore medio non inferiore a 140 MPa

1.6.2 Pietra Arenaria Extra dura

Le forniture di lastre di pietra naturale di tipologia denominata sinteticamente "pietra arenaria extradura" devono rispettare tutte le prescrizioni ed indicazioni generali di cui sopra e garantire il raggiungimento delle prestazioni indicate nelle tabelle seguenti.

La pietra arenaria extradura dovrà provenire da:

cave situate nel Comune di Firenzuola che rispettano i requisiti del "Disciplinare e Regolamento d'uso per la concessione del Marchio di Origine e controllo di qualità della pietra prodotta nel bacino di Firenzuola" approvati dal Comune di Firenzuola con Del. C.C. n. 25 del 17/04/2009;

cave situate nell'Appennino tosco-romagnolo.

Saranno rifiutati tutti quei pezzi che ad un attento esame non presentino omogeneità e compattezza e che non siano scevri da intrusioni scisto-argillose e da ghiaie, noccioli, smerigli, peli, marmi ed in generale da qualunque sostanza eterogenea.

TABELLA 1.2

PIETRA ARENARIA EXTRADURA		
CARATTERISTICA	NORMA DI RIFERIMENTO	VALORE
Nome petrografico	EN 12440 EN 12407	Litarenite o Arenite terrigena
Nome tradizionale, famiglia petrologica	EN 12440	Pietra serena Pietra Arenaria Extradura
Colore tipico	EN 12440	da dichiarare
Luogo di origine	EN 12440	da dichiarare
Classificazione secondo Carta delle Pietre Ornamentali della Regione Toscana e relativa sigla	P.R.A.E.R. Regione Toscana Delib. CRT 27/2007	da dichiarare
P.A.E. di riferimento e relativa autorizzazione		da dichiarare
Marcatura CE del prodotto	UNI EN 1341:2013	Presente
Eventuali altre certificazioni		da dichiarare
Resistenza a rottura valutata tramite RESISTENZA A FLESSIONE	EN 12372	valore minimo atteso non inferiore a 18,0 MPa
Scivolosità valutata tramite RESISTENZA ALLO SCIVOLAMENTO in caso di rugosità della superficie > 1 mm (misurata secondo EN 13373)		non scivoloso
Scivolosità valutata tramite RESISTENZA ALLO SCIVOLAMENTO Finitura piano telaio	EN 14231 in condizioni di umidità	SRV non inferiore a 70
Resistenza al gelo/disgelo, misurata come la RESISTENZA MEDIA A FLESSIONE DOPO 56 CICLI DI GELO/DISGELO	EN 12371	valore medio non inferiore a 18,0 MPa
RESISTENZA ALL'ABRASIONE	EN 14157	valore massimo atteso non superiore a 20,0 mm
ASSORBIMENTO D'ACQUA	EN 13755	valore massimo atteso non superiore a 1%
MASSA VOLUMICA APPARENTE	EN 1936	valore medio non inferiore a 2600 kg/mc

POROSITÀ APERTA	EN 1936	valore medio non superiore a 3%
RESISTENZA ALLA COMPRESSIONE allo stato secco	EN 1926	valore medio non inferiore a 135 MPa
RESISTENZA ALLA COMPRESSIONE dopo cicli di gelività	EN 1926 EN 12371	valore medio non inferiore a 135 MPa

1.6.3 Pietra Arenaria Macigno

Le forniture di lastre di pietra naturale di tipologia denominata sinteticamente “pietra arenaria macigno” devono rispettare tutte le prescrizioni ed indicazioni generali di cui sopra e garantire il raggiungimento delle prestazioni indicate nelle tabelle seguenti.

Oltre ai requisiti di cui ai caratteri generali, la pietra arenaria Macigno dovrà provenire da cave situate nel territorio della Regione Toscana.

Saranno rifiutati tutti quei pezzi che ad un attento esame non presentino omogeneità e compattezza e che non siano scevri da intrusioni scisto-argillose e da ghiaie, noccioli, smerigli, peli, marmi ed in generale da qualunque sostanza eterogenea.

TABELLA 1.3

PIETRA ARENARIA MACIGNO		
CARATTERISTICA	NORMA DI RIFERIMENTO	VALORE
Nome petrografico	EN 12440 EN 12407	Arenaria quarzoso-feldspatica
Nome tradizionale, famiglia petrologica	EN 12440	Pietra macigno
Colore tipico	EN 12440	da dichiarare
Luogo di origine	EN 12440	da dichiarare
Classificazione secondo Carta delle Pietre Ornamentali della Regione Toscana e relativa sigla	P.R.A.E.R. Regione Toscana Delib. CRT 27/2007	da dichiarare
P.A.E. di riferimento e relativa autorizzazione		da dichiarare
Marcatura CE del prodotto	UNI EN 1341:2013	Presente
Eventuali altre certificazioni		da dichiarare
Resistenza a rottura valutata tramite RESISTENZA A FLESSIONE	EN 12372	valore minimo atteso non inferiore a 14,0 MPa
Scivolosità valutata tramite RESISTENZA ALLO SCIVOLAMENTO in caso di rugosità della superficie > 1 mm (misurata secondo EN 13373)		non scivoloso
Scivolosità valutata tramite	EN 14231 in condizioni	SRV non inferiore a 65

RESISTENZA ALLO SCIVOLAMENTO Finitura piano telaio	di umidità	
Resistenza al gelo/disgelo, misurata come la RESISTENZA MEDIA A FLESSIONE DOPO 56 CICLI DI GELO/DISGELO	EN 12371	valore medio non inferiore a 13,0 MPa
RESISTENZA ALL'ABRASIONE	EN 14157	valore massimo atteso non superiore a 22,0 mm
ASSORBIMENTO D'ACQUA	EN 13755	valore massimo atteso non superiore a 1%
MASSA VOLUMICA APPARENTE	EN 1936	valore medio non inferiore a 2600 kg/mc
POROSITÀ APERTA	EN 1936	valore medio non superiore a 4%
RESISTENZA ALLA COMPRESSIONE allo stato secco	EN 1926	valore medio non inferiore a 90 MPa
RESISTENZA ALLA COMPRESSIONE dopo cicli di gelività	EN 1926 EN 12371	valore medio non inferiore a 80 MPa

1.6.4 Materiali porfirici

Tutti i materiali porfirici trattati nel presente Capitolato Speciale devono provenire esclusivamente da cave ove si coltiva il Porfido stratificato a piani in vista naturali di cava.

Le caratteristiche fisico - meccaniche dei porfidi rientrano nei seguenti limiti, stabiliti da ricerche e prove dell'Università di Pisa:

TABELLA 1.4

<u>MATERIALI PORFIRICI</u>	
<u>REQUISITI FISICO-MECCANICI</u>	
CARATTERISTICA	VALORE RICHIESTO
carico di rottura a compressione	kg/cm ² 2602/2902
carico di rottura e compressione dopo gelività	kg/cm ² 2556/3023
coefficiente di inibizione (in peso)	% 5,25/7,65
resistenza a flessione	kg/cm ² 227/286
prova d'urto: altezza minima di caduta	cm 60/69
coefficiente di dilatazione lineare termica	mm/m1/°C 0,00296/0,007755
usura per attrito radente	mm 0,36/0,60
peso per unità di volume	kg/m ³ 2543/2563

Le colorazioni fondamentali dei materiali porfirici che saranno accettati sono esclusivamente: grigio -rosso e grigio -viola.

1.6.4.1 Cubetti

Sono solidi a forma pressoché cubica, ottenuti per spaccatura meccanica e il cui spigolo è variabile a seconda del tipo classificato.

Essi vengono distinti, a seconda della lunghezza in cm di detto spigolo, nei seguenti assortimenti: 4/6 -6/8 - 8/10 -10/12. Ciascun assortimento dovrà comprendere solo elementi aventi spigoli di lunghezza compresa nei limiti sopraindicati, con la tolleranza di cm 1.

I vari spigoli del cubetto non dovranno essere necessariamente uguali e le varie facce spaccate non saranno necessariamente ortogonali tra loro.

La superficie superiore del cubetto dovrà essere a piano naturale di cava e non dovrà presentare eccessiva ruvidità.

Le quattro facce laterali sono ricavate a spacco e si presentano quindi con superficie più ruvida ed in leggera sottosquadra.

Ogni assortimento dovrà comprendere cubetti di varie dimensioni entro i limiti che definiscono l'assortimento stesso, con la tolleranza prevista.

La roccia dovrà essere sostanzialmente uniforme e compatta e non dovrà contenere parti alterate.

I cubetti potranno essere forniti: sfusi, in casse, in sacchi;

1.6.4.2 Piastrelle a spacco regolari

La superficie dovrà essere naturale di cava, le coste a spacco, lo spessore potrà variare da 2 a 5 cm. Maggiori o minori spessori potranno essere richiesti dalla Direzione Lavori per impieghi particolari. Le piastrelle a spacco dovranno avere lati paralleli ed angoli retti.

E' consentita una tolleranza in più o in meno nelle dimensioni, di non più di 1 cm.

Le coste dovranno essere ortogonali al piano o in leggera sottosquadra.

Le larghezza di norma saranno comprese tra 20 e 40 cm.

Le lunghezze sono "a correre" in dimensione uguale o maggiore delle rispettive larghezze.

Potranno essere richieste piastrelle quadrate, piastrelle con dimensioni maggiori o a misure fisse.

Il peso di 1 m² sarà compreso tra i 90/100 kg.

1.6.4.3 Piastrelle fresate

La superficie dovrà essere naturale di cava, lo spessore potrà variare da 2 a 5 cm. Le coste saranno fresate. Spessori diversi potranno essere richiesti dalla D.L. per impieghi particolari.

Le piastrelle a coste fresate dovranno avere lati paralleli ed angoli retti. Le coste dovranno essere ortogonali al piano.

Le larghezze di normale lavorazione sono da cm 20 a cm 50.

Le lunghezze sono "a correre" in dimensione uguale o maggiore delle rispettive larghezze. Potranno essere richieste piastrelle quadrate, piastrelle con dimensioni maggiori o a misure fisse.

Il peso di 1 m² sarà compreso tra i 90/100 kg.

1.6.4.4 Binderi

Per contenimento e delimitazione delle pavimentazioni.

La faccia superiore dovrà essere a piano naturale di cava.

Le coste, a spacco, dovranno essere ortogonali al piano o a sottosquadra. Le dimensioni sono:

- a) larghezza cm 10 - lunghezza cm 20/30 - spessore cm 6/10 - peso kg 22 circa per ml;
- b) larghezza cm 12 - lunghezza cm 20/30 - spessore cm 10/15 - peso kg 32 circa per ml.

1.6.4.5 Binderi giganti

Per formazione di marciapiedi e aiuole o delimitazioni.

La faccia superiore dovrà essere a piano naturale di cava.

Le coste, a spacco, dovranno essere ortogonali al piano o a sottosquadra. Le dimensioni sono:

- a) larghezza cm 12 - lunghezza cm 20/40 - spessore cm 15/20 - peso kg 45 circa per ml;
- b) larghezza cm 14 - lunghezza cm 20/40 - spessore cm 15/20 - peso kg 55 circa per ml.

1.6.4.6 Cordoni a spacco

Dovranno avere le due facce, quella interna nascosta e quella esterna in vista, a piano naturale di cava ed il lato superiore (testa) a spacco di cava.

Il lato superiore, inoltre, potrà essere scalpellato, bocciardato o fiammato.

L'altezza degli elementi potrà variare da 20 a 30 cm, la lunghezza dovrà avere un minimo di 40 cm.

Le larghezze di normale lavorazione potranno variare come qui di seguito indicato:

cm 5 x 20/30 peso per ml kg 25

cm 7 x 20/30 peso per ml kg 40

cm 8 x 20/30 peso per ml kg 45

cm 10 x 20/30 peso per ml kg 65

cm 12 x 20/30 peso per ml kg 85

cm 15 x 20/30 peso per ml kg 110

1.6.4.7 Cordoni segati

Dovranno avere le due facce, quella interna nascosta e quella esterna in vista, a piano naturale di cava ed il lato superiore (testa) fresato.

Il lato superiore, inoltre, potrà essere scalpellato, bocciardato o fiammato.

L'altezza degli elementi potrà variare da 20 a 30 cm, la lunghezza dovrà avere un minimo di 40 cm.

Le larghezze di normale lavorazione potranno variare come qui di seguito indicato:

cm 5 x 20/25 peso per ml kg 25

cm 7 x 20/25 peso per ml kg 40

cm 8 x 20/25 peso per ml kg 45

cm 10 x 20/25 peso per ml kg 65

cm 12 x 20/25 peso per ml kg 85

cm 15 x 20/25 peso per ml kg 110

1.6.5 Gradini massicci

Dovranno essere a piano superiore naturale di cava; la costa vista spessorata da cm 6 a cm 20. Le testate e la costa interna dovranno essere a spacco o segate. La lunghezza in misura fissa o "a correre", la larghezza a richiesta (cm 42).

Le coste viste potranno essere lavorate a spacco, a punta grossa o fine, bocciardate o fiammate.

1.7 MALTE PREMISCELATE PER ALLETTAMENTO E STUCCATURA DI PAVIMENTAZIONI IN LASTRICO

Le malte premiscelate impiegate per la realizzazione di allettamenti e/o stucature di pavimentazioni in lastrico a destinazione carrabile/pedonale devono possedere caratteristiche specifiche tali da garantire il raggiungimento di prestazioni elevate ed in minor tempo rispetto ai materiali tradizionalmente impiegati. In generale, devono essere rispettate le seguenti specifiche:

- la malta deve essere costituita da premiscelato in polvere pronto all'uso, per il quale deve essere necessaria la sola mescolatura con acqua; il prodotto deve essere confezionato in sacchi (salvo diversa indicazione della Direzione Lavori);
- la pavimentazione realizzata con le malte premiscelate di cui al presente capitolo deve diventare pedonabile entro un tempo massimo di 24 ore e carrabile entro un tempo massimo di 7 giorni (riferito a condizioni meteo con temperature non inferiori a 10 °C);
- il prodotto deve possedere elevate resistenze meccaniche (secondo quanto indicato nei paragrafi seguenti);
- la malta deve garantire la realizzazione di pavimentazioni ad elevata durabilità anche in ambienti soggetti a saturazione, a cicli di gelo e disgelo in presenza di sali disgelanti e acqua di mare (condizioni ambientali classificate dalla EN 206 come XF4 e XS3);
- i prodotti impiegati devono garantire l'ottenimento ed il mantenimento di colorazioni omogenee, uniformi ed in tonalità coerenti con il contesto di intervento (materiale lapideo impiegato per il lastrico) e comunque secondo le indicazioni della Direzione Lavori;
- i prodotti impiegati devono essere conformi alle prescrizioni del Reg. (CE) N. 1907/2006 (REACH).

Nei paragrafi seguenti vengono definite le specifiche dei vari materiali.

1.7.1 Malte premiscelate per allettamenti

Gli allettamenti realizzati con il materiale di cui al presente paragrafo devono essere realizzati con malta premiscelata realizzata con speciali leganti ed aggregati selezionati in curva granulometrica (diametro max 3,5 mm) e additivi specifici.

Lo spessore dello strato di allettamento deve essere non inferiore a 7 cm, mescolando con il quantitativo d'acqua necessario ad ottenere una consistenza "plastica" (circa 9%). Il mescolamento deve essere effettuato con adeguato sistema meccanico.

La malta impiegata deve possedere le caratteristiche indicate nella tabella seguente:

TABELLA 1.5

REQUISITI MALTE PREMISCELATE PER ALLETTAMENTO	
CONSISTENZA	Polvere
GRANULOMETRIA MASSIMA	3,5 mm
VALORE DI pH	12 (a 20 °C)
RESISTENZA A COMPRESSIONE (EN 13892/1-2)	
dopo 1 giorno	> 25 MPa
dopo 7 giorni	> 45 MPa
dopo 28 giorni	> 60 MPa
RESISTENZA A FLESSIONE (EN 13892/1-2)	
dopo 1 giorno	> 4 MPa
dopo 7 giorni	> 5 MPa
dopo 28 giorni	> 8 MPa

1.7.1.1.1.1 Malte premiscelate per stuccature

Le stuccature realizzate con il materiale di cui al presente paragrafo devono essere realizzate con malta premiscelata realizzata con speciali leganti ed aggregati selezionati in curva granulometrica (diametro max 2,0 mm) e additivi specifici.

Il mescolamento deve essere effettuato con adeguato sistema meccanico. La stuccatura deve essere realizzata con la tecnica "fresco su fresco", quindi eseguita nella stessa giornata della posa del lastrico.

La malta impiegata deve possedere le caratteristiche indicate nella tabella seguente:

TABELLA 1.6

REQUISITI MALTE PREMISCELATE PER STUCCATURE	
CONSISTENZA	Polvere
GRANULOMETRIA MASSIMA	2,0 mm
VALORE DI pH	12 (a 20 °C)
MODULO ELASTICO	< 30 GPa

RESISTENZA A COMPRESSIONE (EN 13892/1-2)	
dopo 1 giorno	> 15 MPa
dopo 7 giorni	> 45 MPa
dopo 28 giorni	> 55 MPa
RESISTENZA A FLESSIONE (EN 13892/1-2)	
dopo 1 giorno	> 3 MPa
dopo 7 giorni	> 5 MPa
dopo 28 giorni	> 8 MPa

1.7.2 Malte premiscelate pozzolaniche per stuccature

Le stuccature realizzate con il materiale di cui al presente paragrafo devono essere realizzate con malta premiscelata pozzolanica a bassissimo assorbimento d'acqua e ad elevate resistenze meccaniche; il materiale deve essere a presa rapida, costituito da una miscela di speciali leganti idraulici, inerti di granulometria calibrata e speciali polimeri.

Il mescolamento deve essere effettuato con adeguato sistema meccanico. La stuccatura deve essere realizzata con la tecnica "fresco su fresco", quindi eseguita nella stessa giornata della posa del lastrico.

La malta impiegata deve possedere le caratteristiche indicate nella tabella seguente:

TABELLA 1.7

REQUISITI MALTE PREMISCELATE POZZOLANICHE PER STUCCATURE	
CONSISTENZA	Polvere
RESIDUO SOLIDO	100 %
MASSA VOLUMICA APPARENTE (kg/m ³)	>= 1.600
MASSA VOLUMICA DELL' (kg/m ³)	>= 1.900

1.8 LEGNAMI

Per la nomenclatura delle specie, si farà riferimento alle norme UNI 2853, 2854 e 3917; per le dimensioni degli assortimenti alla UNI 3517, per i difetti alla UNI 3016; per la misurazione e cubatura alla UNI 3518.

I legnami di qualsiasi essenza risponderanno alle prescrizioni di cui al R.D. 10.10.1912 e ss. mm. e successive modifiche e non dovranno presentare difetti incompatibili con l'uso a cui sono destinati.

1.9 MATERIALI FERROSI

I materiali ferrosi da impiegare nei lavori dovranno essere esenti da scorie, soffiature, brecciate, paglie o da qualsiasi altro difetto apparente o latente di fusione, laminazione, trafilatura, fucinatura e simili.

In particolare per gli acciai per opere in cemento armato, cemento armato precompresso e per carpenteria metallica dovranno soddisfare ai requisiti stabiliti dal D.M. 9/1/1996.

Essi dovranno rispondere a tutte le condizioni previste dalla Normativa vigente in materia, dalle norme U.N.I., e presentare inoltre, a seconda della loro qualità, i seguenti requisiti:

- **Ferro** - Il ferro comune dovrà essere di prima qualità, eminentemente duttile e tenace e di marcatissima struttura fibrosa. Esso dovrà essere malleabile, liscio alla superficie esterna, privo di screpolature, senza saldature aperte e senza altre soluzioni di continuità.
- **Acciaio dolce laminato** - L'acciaio extradolce laminato (comunemente chiamato ferro omogeneo) dovrà essere eminentemente dolce e malleabile, perfettamente lavorabile a freddo ed a caldo, senza presentare screpolature od alterazioni; dovrà essere saldabile e non suscettibile di prendere la tempra. Alla rottura dovrà presentare struttura finemente granulare.
- **Acciaio per cemento armato** - L'acciaio impiegato nelle strutture in conglomerato cementizio armato dovrà rispondere alle prescrizioni di cui al D.M. 14/01/2008 *Norme tecniche per le costruzioni* e al D.M. 9 gennaio 1996, nonché alle prescrizioni di cui agli allegati della circolari applicative. Il Direttore dei lavori, a suo insindacabile giudizio, effettuerà i controlli in cantiere, secondo la normativa vigente.
- **Acciaio per strutture metalliche** - L'acciaio impiegato nelle strutture metalliche dovrà rispondere alle prescrizioni di cui al D.M. 9 gennaio 1996 punto 2 per acciaio laminato, per acciaio per getti, per acciaio per strutture saldate; gli elettrodi per saldature dovranno rispondere alle prescrizioni ivi contenute e così i bulloni e i chiodi; la fornitura dovrà essere accompagnata dalla certificazione di cui al D.M. 9 gennaio 1996. Il Direttore dei lavori, qualora lo ritenga opportuno, ed a suo insindacabile giudizio, potrà effettuare controlli, a norma del suddetto Allegato 8, anche su prodotti qualificati.
- **L'acciaio resistente alla corrosione atmosferica**, di tipo CORTEN e simili, dovrà corrispondere alle caratteristiche meccaniche previste per il tipo Fe510 dalle vigenti norme tecniche ed inoltre essere idoneo all'impiego alla temperatura di -15° C° senza pericolo di rottura fragile. Pertanto il materiale deve avere una resistenza secondo UNI 4713 non inferiore 3,5 Kg/cm² misurata a tale temperatura. Tale tipo di acciaio dovrà essere calmato e la sua analisi chimica dovrà essere tale da determinare nei confronti della corrosione una forte resistenza che gli consenta di essere impiegato allo stato nudo senza la necessità di prevedere un rivestimento protettivo. I bulloni impiegati nelle giunzioni di manufatti in Corten dovranno essere di questo stesso materiale.
- **Ghisa** - La ghisa dovrà essere di prima qualità e di seconda fusione, dolce, tenace, leggermente malleabile, facilmente lavorabile con la lima e con lo scalpello; di fattura grigia, finemente granosa e perfettamente omogenea, esente da screpolature, vene, bolle, sbavature, asperità ed altri difetti capaci di menomarne la resistenza. Dovrà essere inoltre perfettamente modellata. E' assolutamente escluso l'impiego di ghise fosforose.

La D.L., a suo insindacabile giudizio, effettuerà i controlli in cantiere in base alla suddette disposizioni di legge.

1.10 SEGNALI STRADALI

La segnaletica orizzontale e verticale sarà realizzata conformemente e nel rispetto delle disposizioni tecnico-normative del Nuovo Codice della Strada (D.Lgs. n. 285/1992 del 30 Aprile 1992) e del relativo Regolamento di Attuazione (D.P.R.n.495/1992 del 16 Dicembre 1992) e s.m. e i. e ulteriori norme di riferimento (Norme UNI EN 1436)

L'Appaltatore sarà tenuto a presentare campioni rappresentativi per la relativa accettazione preliminare.

ARTICOLO 2. PRESCRIZIONI TECNICHE GENERALI PER L'ESECUZIONE DEI LAVORI

Tutti i lavori, definitivi e provvisori, saranno eseguiti secondo le migliori regole dell'arte e secondo le prescrizioni che in corso di esecuzione verranno impartite dalla Direzione dei Lavori, rimanendo stabilito che l'Impresa attuerà, a sua cura e spese, tutti i provvedimenti necessari per prevenire danni sia alle persone, sia alle cose, intendendosi pertanto, che l'Amministrazione appaltante resterà sollevata ed indenne da qualsiasi

responsabilità verso terzi e da qualunque molestia giudiziaria che dovesse derivare dall'esecuzione dei lavori.

In particolare l'Impresa dovrà adottare tutte le cautele ed i mezzi d'opera atti a prevenire danni che potessero verificarsi ai fabbricati, servizi e beni circostanti, in dipendenza dell'esecuzione dei lavori ed accertare eventualmente in contraddittorio con i proprietari od enti interessati, la consistenza dei fabbricati, beni o servizi, rimanendo fin d'ora pattuito che l'Impresa ed essa sola è responsabile degli eventuali danni ad essi arrecati e come tale è tenuta al loro risarcimento.

In genere l'Appaltatore avrà la facoltà di sviluppare i lavori nel modo che crederà più conveniente per darli perfettamente compiuti nel termine contrattuale.

L'Amministrazione Comunale si riserva il diritto insindacabile di stabilire l'esecuzione di un determinato lavoro entro un congruo termine di tempo o di disporre l'ordine di esecuzione dei lavori nel modo che crederà più conveniente, senza che l'Appaltatore possa rifiutarsi o farne oggetto di richiesta di speciali compensi.

Per tutte quelle categorie di lavoro per le quali non si trovino nel presente Capitolato prescritte speciali norme, l'Appaltatore dovrà seguire i migliori procedimenti prescritti dalla tecnica, attenendosi agli ordini che all'uopo impartirà la Direzione dei Lavori.

ARTICOLO 3. CONTROLLO PROVE E CONSEGNA DEI MATERIALI

L'Impresa ha l'obbligo di ammettere, nei propri cantieri, il personale indicato dalla Direzione dei Lavori per la sorveglianza e controllo nella preparazione dei conglomerati cementizi in centrali di betonaggio, dei pietrischetti bitumati e dei conglomerati bituminosi, fornire personale e mezzi per l'accertamento delle prescrizioni di Capitolato.

Le prove comprovanti l'idoneità dei materiali impiegati dovranno essere fatte da laboratori universitari autorizzati a cura della Direzione dei Lavori ed a spese dell'Appaltatore.

La consegna dei materiali dovrà avvenire nelle strade a piè d'opera, o nei cantieri comunali o nelle piazzole predisposte in qualunque località del territorio comunale a cura dell'Impresa, secondo gli ordini ricevuti.

Sono a carico dell'Impresa tutte le operazioni di carico, trasporto e scarico, accatastamento e misura dei materiali, essendo tali oneri compresi nei prezzi unitari.

Le forniture avranno la durata prevista nell'apposito articolo, ma l'Amministrazione si riserva il diritto di richiederle in quelle quantità e con la gradualità che riterrà necessaria, stabilendo, di volta in volta, con buoni di ordinazione i quantitativi di materiale ed i termini di consegna senza che l'Impresa abbia diritto a compenso alcuno.

L'Appaltatore dovrà recarsi tutti i giorni presso la Direzione Lavori per ricevere i relativi ordini.

I materiali misurabili a volume secondo l'Elenco Prezzi, potranno essere misurati al loro arrivo con carico assestato nel camion, oppure in cataste di forma geometrica disposte a cura dell'Impresa.

L'Impresa si obbliga a consegnare i materiali con automezzi muniti di cassone regolare, col carico perfettamente spianato, senza vuoti, né cumuli, in modo che risulti un perfetto parallelepipedo.

Il personale del Comune ha l'obbligo di respingere i carichi che non corrispondono al solido di parallelepipedo.

I materiali valutabili a peso dovranno essere accompagnati da note pesi controllabili con le bascule dei cantieri od alla pesa pubblica.

Ogni carico inoltre, dovrà essere accompagnato da un buono di consegna con l'indicazione esatta del materiale corrispondente alle voci di Capitolato e della misura dei materiali.

ARTICOLO 4. SCAVI E DEMOLIZIONI

Gli scavi, comunque occorrenti, saranno eseguiti secondo i disegni di progetto e le particolari prescrizioni che potrà dare la D.L. in sede esecutiva. Tutti i materiali provenienti dagli scavi sono di proprietà dell'Amministrazione: la D.L. ne disporrà il riutilizzo se ritenuti idonei, oppure l'allontanamento a pubblica discarica o ai magazzini comunali.

4.1 SCAVI DI SBANCAMENTO

Per scavi di sbancamento si intendono quelli necessari all'apertura della sede stradale, piazzali etc. e comunque quelli occorrenti per l'impianto di opere d'arte se ricadenti al di sopra del piano orizzontale passante per il punto più depresso del terreno naturale o per il punto più depresso delle trincee o splateamenti eseguiti ed aperti almeno da un lato.

Detti scavi dovranno essere dall'Impresa convenientemente armati con sbadacchiature od anche, se la natura del terreno lo richiede, con casseri a tenuta.

Degli eventuali franamenti di scarpate, dovuti a deficiente armatura dei cavi od altra causa qualsiasi, non sarà tenuto conto agli effetti contabili.

Il volume degli scavi verrà determinato con il metodo delle sezioni ragguagliate.

4.2 SCAVI DI FONDAZIONE

Per scavi di fondazione si intendono quelli ricadenti al di sotto del piano orizzontale di cui al precedente punto, chiusi tra pareti verticali (o meno) e riproducenti il perimetro delle fondazioni.

Dovranno essere spinti alla profondità ritenuta necessaria dalla D.L. e/o indicata negli elaborati progettuali.

Sono da considerarsi scavi di fondazione anche quelli eseguiti per dar luogo a fogne, condotti, fossi e cunette, per la parte che ricade sotto il piano di splateamento.

La cubicità degli sterri sarà desunta dal cavo effettuato secondo i disegni di progetto e gli ordini ricevuti, senza tener conto dell'aumento di volume delle materie escavate, né del volume che provenisse da smottamenti e frane dovute a qualsiasi causa, essendo stato tale onere considerato nello stabilire il prezzo degli sterri di che all'unito elenco.

Per la misurazione degli sterri, come di tutte le altre opere, si adotteranno metodi esclusivamente geometrici.

I rinterri dovranno essere pestonati a strati di altezza non superiore ai cm. 30, in modo da evitare qualsiasi cedimento e dovranno essere sagomati nella superficie superiore secondo i piani che verranno dati dalla Direzione dei Lavori. Sono considerati come scavi subacquei soltanto quelli eseguiti al disotto di 20 cm. dal livello a cui si stabiliscono le acque filtranti.

4.3 DEMOLIZIONI

Le demolizioni si eseguiranno in modo da non danneggiare le eventuali rimanenti parti delle opere da conservare, rimanendo a carico dell'Appaltatore il ripristino delle parti indebitamente demolite o danneggiate.

I materiali inutilizzabili di risulta verranno portati al pubblico scarico a cura e spese dell'Impresa stessa.

I materiali idonei resteranno di proprietà dell'Amministrazione e potranno essere reimpiegati: competerà all'Appaltatore l'onere di trasporto e accatastamento nei depositi indicati dalla D.L.

L'Impresa rimane responsabile delle rotture e dei guasti, che per negligenza o malanimo si verificassero nei materiali stessi, pertanto, prima di iniziare i lavori dovrà essere accertato lo stato ed il sistema costruttivo delle opere da demolire.

Se non diversamente disposto, l'Appaltatore disporrà la tecnica più idonea, il tipo e la quantità di opere provvisoriale, il tipo dei macchinari, la quantità di personale. L'Amministrazione, la D.L. ed il personale preposto alla sorveglianza resteranno esclusi da responsabilità connesse all'esecuzione dei lavori cui trattasi.

4.4 SMONTAGGIO DI PAVIMENTAZIONI IN LASTRICO

Le operazioni di smontaggio di pavimentazioni in lastrico devono essere effettuate al fine di consentire il riutilizzo del materiale rimosso, evitandone il danneggiamento. In nessun caso è consentita la demolizione del lastrico esistente, né il suo allontanamento dall'area di cantiere (salvo diverse disposizioni della Direzione Lavori).

Lo smontaggio del lastrico esistente deve essere eseguito sviluppando le seguenti operazioni:

- esecuzione di rilievo grafico e fotografico delle quote, delle pendenze longitudinali e trasversali, della disposizione e misura dei filari o comunque della geometria della pavimentazione, della posizione di eventuali pezzi speciali della pavimentazione, nonché di tutte le altre caratteristiche funzionali al ripristino della pavimentazione; tali rilievi dovranno essere custoditi presso il cantiere e forniti su supporto digitale alla Direzione Lavori prima dell'avvio delle operazioni di smontaggio;
- esecuzione di taglio con sega diamantata ad acqua in corrispondenza dei giunti della pavimentazione, spinto fino alla profondità dell'allettamento del lastrico esistente; è da evitarsi in ogni caso il taglio delle lastre esistenti;
- rimozione del lastrico mediante scalzamento tramite mezzi manuali e/o meccanici, operando sulla faccia inferiore degli elementi lapidei e comunque evitandone il danneggiamento nella faccia superiore e sui bordi;
- esecuzione di cernita degli elementi non più riutilizzabili, dietro supervisione della Direzione Lavori; tali elementi non più riutilizzabili dovranno essere debitamente smaltiti in discarica o in impianti di recupero autorizzati;
- esecuzione di pulizia, scalcinatura, rimozione di eventuali residui di malta e/o conglomerato bituminoso e/o vernice dalle lastre smontate;
- esecuzione di eventuale riquadratura degli elementi di lastrico rimosso per l'eliminazione di spigoli, punte e rotture, secondo le indicazioni della Direzione Lavori;
- esecuzione di accatastamento in cantiere del materiale da riutilizzarsi nel cantiere stesso e/o impancalamento del lastrico rimosso e riutilizzabile e suo trasporto presso i depositi comunali secondo indicazioni della Direzione Lavori;
- esecuzione di carico, trasporto, scarico e conferimento a discarica o ad impianto di recupero autorizzato del materiale di risulta.

Il lastrico smontato dovrà essere impancalato previa selezione al fine di formare pancali omogenei per dimensioni e forme delle lastre. I pancali dovranno essere formati in maniera che non sia pregiudicata la stabilità del materiale impancalato, definendo quindi, in funzione delle caratteristiche del lastrico smontato, il numero massimo di lastre destinabili al singolo pancale, il numero di strati sul singolo pancale ed il suo peso complessivo; dovranno essere impiegati pancali in legno in ottime condizioni, privi di rotture e/o inumidimenti; il materiale posto sui pancali dovrà essere fasciato con teli trasparenti in PVC, PE o simili. Esclusivamente in caso di riutilizzo previsto in loco, previo accordo con la Direzione Lavori, si potrà prevedere l'accatastamento del lastrico smontato all'interno dell'area di cantiere, nel rispetto delle previsioni progettuali e delle relative prescrizioni in tema di sicurezza del cantiere.

Si evidenzia che, durante l'esecuzione delle operazioni di smontaggio della pavimentazione e di scavo, è specifico compito ed obbligo dell'Appaltatore la segnalazione di eventuali guasti o rotture delle infrastrutture presenti nel sottosuolo, quali ad esempio reti di sottoservizi, allacci, pozzetti, cavidotti, nonché la segnalazione di eventuali rinvenimenti a carattere archeologico o simili. In esito a tali rinvenimenti, si dovrà avvisare la Direzione Lavori; resta inteso che, qualora ciò comportasse la necessità di lavori da parte dell'A.C. o di soggetti terzi, l'Operatore è tenuto a consentirne l'esecuzione, cedendo temporaneamente parte del cantiere o anche sospendendo le proprie attività, al fine di completare il ripristino della pavimentazione in un'unica volta nell'ottica dell'interesse pubblico.

ARTICOLO 5. MOVIMENTI DI MATERIE

5.1 GENERALITÀ E DEFINIZIONI

Il corpo stradale è il solido altimetricamente compreso tra il piano di campagna e il piano viabile. Al di fuori dei tratti occupati da opere d'arte maggiori (ponti, viadotti e gallerie), il corpo stradale si realizza attraverso movimenti di materie con la costruzione di rilevati e l'apertura di trincee.

Il rilevato è la porzione del corpo stradale altimetricamente compresa tra il suo piano di posa (di norma complanare a quello di campagna) e quello di posa della sovrastruttura stradale.

Il corpo del rilevato è la porzione di rilevato altimetricamente compresa tra il suo piano di posa e il piano di posa del sottofondo.

Il sottofondo è lo strato di materiale (tradizionalmente terroso) costituente il fondo di uno scavo o la parte superiore di un rilevato, avente caratteristiche atte a costituire adeguato appoggio alla sovrastruttura; tale deve considerarsi il materiale sino ad una profondità alla quale le azioni indotte dai carichi mobili sono apprezzabili ed influenti sulla stabilità dell'insieme (di solito dell'ordine di 100 cm).

Nei movimenti di materiali si distinguono le seguenti lavorazioni:

lo smacchiamento generale (taglio di alberi arbusti e cespugli, estirpazioni delle radici), nonché lo scoticamento e la rimozione del terreno vegetale (o a rilevante contenuto di sostanze organiche);

gli scavi di sbancamento per l'apertura della sede stradale in trincea, per la predisposizione dei piani di appoggio dei rilevati e per le opere di pertinenza stradali;

gli scavi a sezione ristretta per l'impianto di opere d'arte, gli scavi subacquei, le demolizioni, gli scavi in roccia;

la formazione dei rilevati, compreso lo strato superiore di questi su cui poggia la pavimentazione stradale (sottofondo).

Per la costruzione dei rilevati e dei sottofondi è consentito l'impiego sia di materiali naturali, sia di materiali riciclati provenienti da attività di costruzione o demolizione o di scarto di processi industriali trattati in impianto di lavorazione ai sensi del D.M. 5 febbraio 1998. I materiali riciclati possono essere miscelati tra loro e anche con terre naturali.

L'adozione di tecnologie, materiali e prodotti di tipo innovativo, diversi dalle terre, può essere prevista nel progetto; in questi casi, per la qualificazione e i controlli dei materiali, l'Impresa deve attenersi alle specificazioni di progetto.

In presenza di esigenze tecniche particolari, l'Impresa può anche proporre l'impiego di materiali non previsti espressamente in progetto, ma sempre nel rispetto del quadro economico. In questo caso i materiali devono essere sottoposti, prima del loro impiego, ad adeguate verifiche e, se necessario, a prove di laboratorio per accertarne l'idoneità alla particolare utilizzazione prevista, secondo le specifiche indicate nei paragrafi seguenti. Gli oneri delle prove e delle verifiche sono a totale ed esclusivo carico dell'Impresa.

5.2 PIANIFICAZIONE DEI LAVORI

Con riferimento alla verifica del progetto ed alle lavorazioni per la formazione del corpo stradale in trincea ed in rilevato, l'Impresa deve presentare, per l'approvazione da parte della Direzione Lavori, un programma dettagliato dei movimenti di materia, indicando le fonti di approvvigionamento dei materiali, le discariche e i siti di deposito, nonché eseguire un'indagine conoscitiva sulle più idonee modalità di esecuzione dei relativi lavori basata su determinazioni sperimentali di laboratorio e su prove in vera grandezza.

Detta indagine si articola di norma come segue:

rilievo geometrico diretto dell'andamento morfologico del terreno in corrispondenza delle sezioni di progetto e di altre eventuali sezioni intermedie integrative;

rilievo, attraverso pozzetti stratigrafici, dello spessore di ricoprimento vegetale;

identificazione della natura e dello stato delle terre (provenienti dalle zone di scavo e dalle cave di prestito) o dei materiali riciclati per la valutazione dell'attitudine al particolare impiego, prevedendo le prove di laboratorio di cui ai seguenti paragrafi.

Tenuto conto dei risultati dell'indagine, l'Impresa predisporre i seguenti documenti da sottoporre all'approvazione della Direzione Lavori con congruo anticipo rispetto all'inizio delle lavorazioni:

Piano dettagliato della sperimentazione in vera grandezza (campo prove);

Piano particolareggiato delle lavorazioni di movimenti di materie.

5.2.1 Discariche e luoghi di deposito

Le materie provenienti dagli scavi e non utilizzate per la costruzione dei rilevati, per i riempimenti ed i ricoprimenti devono essere portate a rifiuto nelle discariche individuate in progetto ovvero nel rispetto delle leggi e dei regolamenti locali, in aree che l'Appaltatore può proporre, in aggiunta o in variante di queste, previa autorizzazione del Direttore dei Lavori e degli Enti preposti alla tutela del territorio.

Si deve in ogni caso evitare che le materie depositate possano arrecare danni (sia nel breve che nel lungo termine) alle opere realizzate ed alle proprietà limitrofe, come pure essere causa d'instabilità dei terreni adiacenti ed ostacolo al libero deflusso delle acque.

In relazione alle cubature da conferire a discarica (ed eventualmente anche da mettere a deposito provvisorio), in siti non previsti o non esaurientemente trattati in progetto, l'Appaltatore è tenuto a produrre:

- gli studi di stabilità e d'integrazione ambientale della discarica, particolarmente per quanto riguarda l'idrologia superficiale e profonda e l'impatto paesaggistico;

- le autorizzazioni rilasciate dagli Enti competenti in materia, in accordo alle norme ed ai regolamenti vigenti, come pure quelle relative all'occupazione dei terreni, da parte dei proprietari.

In linea generale i materiali idonei provenienti dagli scavi devono essere utilizzati immediatamente, senza far ricorso a luoghi di deposito provvisori.

Nel caso in cui le materie provenienti dagli scavi dovessero essere temporaneamente accantonate, per essere utilizzate successivamente nei riempimenti di cavi, rinterrati, eccetera, esse possono essere depositate nell'ambito del cantiere o in luoghi tali da non provocare danni a persone e cose ed intralci al traffico.

I luoghi di deposito della terra vegetale da utilizzarsi per il ricoprimento delle scarpate e per la realizzazione di opere in verde, in particolare, debbono essere sistemati in modo da evitare venute e ristagni d'acqua, capaci di impedire l'ossigenazione della terra stessa. I cumuli di terra vegetale disposti con scarpate generalmente di 3/2, non devono superare l'altezza di 3,00 metri, particolarmente nel caso in cui il piano d'impiego preveda attese superiori di più di sei mesi.

Nella sistemazione dei depositi di terra vegetale, inoltre, l'Impresa ha l'obbligo:

- di utilizzare modalità operative e mezzi idonei ad evitare ogni costipamento ed assestamento della terra;
- di mantenere i depositi provvisori esenti da vegetazione indesiderata, procedendo alla falciatura delle erbe infestanti, prima della fioritura, ovvero al diserbamento, anche mediante l'impiego di diserbanti, se accettati dalla Direzione dei Lavori in relazione al loro rischio ambientale.

L'Impresa deve produrre, anche per le cave di deposito temporaneo e permanente, se necessario a modifica o integrazione del progetto, calcoli geotecnici ed elaborati di controllo e salvaguardia ambientale, in analogia a quanto sarà illustrato per le cave di prestito.

5.2.2 Cave di prestito

Per le cave di prestito messe a disposizione dalla Stazione appaltante, le aree da cui devono prelevarsi i materiali sono consegnate all'Appaltatore in occasione della consegna dei lavori (ovvero di verbale parziale, se è disposta una consegna frazionata).

Per l'occasione possono essere specificate le particolari modalità previste in progetto e che l'Impresa deve rispettare in ordine:

ad eventuali condizioni particolari di prelievo del materiale (estrazione in acqua, a strati suborizzontali o frontali, uso o meno di mine);

alla regolamentazione in materia d'ambiente, d'inquinamento atmosferico ed acustico, di sicurezza dell'esercizio;

alle condizioni di stoccaggio del materiale cavato;

alle opere provvisorie e finalizzate al deflusso delle acque;

alle vie di accesso (viabilità interessata e piste di servizio);

al ripristino dei luoghi dopo l'esercizio (ricucitura vegetazionale e modellazione morfologica, ripristini di pavimentazioni, ecc.).

Per le cave di prestito proposte dall'Appaltatore, o individuate sotto la sua responsabilità, in difformità del progetto, ovvero nel caso in cui il progetto ne lasci l'onere all'esecutore, la soluzione deve essere da questo sottoposta all'approvazione del Direttore dei Lavori, provvedendo a corredare la richiesta di:

-indagini preliminari con prove di laboratorio finalizzate alla valutazione dell'attitudine all'impiego;

valutazione delle cubature estraibili;

modalità di esercizio come sopra specificato;

benessere del proprietario del suolo allo sfruttamento.

5.2.3 Impianti di produzione di materiali riciclati

Per il presente articolo e per tutte le lavorazioni con materiali riciclati, per tutto quanto non esposto nel presente Capitolato, si farà riferimento al Capitolato Speciale di Appalto tipo a carattere prestazionale per l'utilizzo di materiali inerti riciclati da costruzione e demolizione della Regione Toscana (approvato con D.G.R.T. n. 337 del 15/05/2006).

Gli impianti di produzione di inerti riciclati devono essere qualificati dalla Direzione Lavori per stabilirne l'idoneità alla fornitura del materiale, nonché la rispondenza alle prescrizioni metodologiche del processo di cui al punto 7.1.3 del D.M. 05/02/98 –Allegato 1.

Le modalità di trattamento e di miscelazione dei residui delle attività dalle quali viene generato l'aggregato possono influire notevolmente sulla qualità del prodotto finale.

Per ottenere con maggiore certezza costanti risultati in opera, il materiale da riciclo deve mantenere elevati livelli di costanza granulometrica e di composizione. Questo risultato può essere raggiunto qualora gli impianti di produzione di inerti riciclati siano organizzati in modo tale da:

consentire il controllo della qualità dei materiali in arrivo, per una verifica delle caratteristiche e dell'idoneità all'utilizzo;

essere dotati di zone debitamente attrezzate e delimitate per lo stoccaggio provvisorio del materiale, eventualmente suddiviso per tipologie (calcestruzzi, macerie, conglomerati bituminosi, sfridi, scarti industriali, ecc.);

consentire l'alimentazione dell'impianto di trattamento mediante mezzo meccanico (per esempio una pala gommata), evitando che lo stesso venga alimentato direttamente dagli autocarri in arrivo;

consentire, in uscita dalla tramoggia di alimentazione, il controllo qualitativo dei materiali con eventuale esclusione dal ciclo produttivo del materiale non idoneo e/o pericoloso ed invio, tramite un by-pass, ad uno stoccaggio separato;

consentire una prima vagliatura, mediante vibrovaglio, per l'eliminazione della frazione fine, e il convogliamento del materiale nella camera di frantumazione del mulino, in modo da avere la riduzione granulometrica dei detriti ed il perfetto distacco delle armature di acciaio dal calcestruzzo;

consentire l'individuazione di sostanze pericolose e/o nocive;

essere dotato di un deferrizzatore primario per l'eliminazione degli elementi ferrosi e di un secondo deferrizzatore, posto più vicino al nastro, in grado di eliminare anche le parti metalliche minute eventualmente sfuggite al primo deferrizzatore;

consentire la separazione automatica, anche in più stadi, delle frazioni di materiale non idoneo (carta, residui di legno, frazioni leggere, ecc.) che devono essere convogliate in appositi contenitori;

essere dotato di un vibrovaglio, per la selezione delle diverse frazioni granulometriche. Per garantire la costanza della qualità del prodotto, a prescindere dalle tipologie in alimentazione, gli impianti devono essere strutturati in modo tale da consentire la compensazione di carenze o eccedenze di frazioni granulometriche (dovute al tipo di materiale immesso nel ciclo); ciò, mediante la predisposizione di adeguate stazioni di vagliatura, in modo tale che, sul nastro trasportatore che alimenta lo stoccaggio finale del prodotto, sia presente l'intero assortimento granulometrico richiesto.

Impianti a prodotto costante

Impianti nei quali sono rispettati tutti i requisiti di cui ai precedenti punti da a) ad i) e nei quali sia mantenuto un controllo efficace sulla produzione al fine di garantirne un elevato livello di costanza granulometrica e di composizione degli inerti prodotti (vedasi anche al successivo § 5.2.3.3.).

In relazione alla variabilità della provenienza dei materiali in arrivo all'impianto, dalla quale può conseguire una disuniformità del comportamento in opera, gli aggregati riciclati possono essere impiegati unicamente se facenti parte di lotti previamente caratterizzati. I risultati delle prove di laboratorio su campioni, da prelevare secondo le modalità di seguito indicate, sono da ritenersi rappresentativi del solo lotto sul quale è stato effettuato il campionamento.

I singoli lotti di prodotto devono essere stoccati su un piano di posa stabile, pulito, regolare e ben drenato, in modo che risultino ben separati e distinguibili gli uni dagli altri. I lotti hanno di norma dimensioni variabili da 500 a 3000 m³.

L'accumulo del materiale può avvenire, per ciascun lotto:

in cumuli di forma conica o piramidale, costituiti per caduta dall'alto del materiale, senza particolari accorgimenti destinati ad evitare la segregazione granulometrica o a favorire la miscelazione degli apporti;

in cumuli piatti ed estesi, a superficie superiore piana ed orizzontale e di altezza massima di 3 m; in tal caso possono essere sovrapposte partite diverse, purché la base di appoggio della partita sovrastante sia interamente interna, con adeguato margine, alla superficie superiore della partita sottostante. Questo tipo di accumulo di materiale è da preferire perché contribuisce a prevenire i fenomeni di segregazione che si verificano nei cumuli conici o piramidali;

con accorgimenti e modalità distributive che consentano di garantire elevati livelli di omogeneità granulometrica e di composizione;

in volumi predisposti per un sistema di asportazione automaticamente omogeneizzante.

Eccezionalmente, un lotto può essere costituito dal solo contenuto del singolo veicolo impiegato per il trasporto.

Il campionamento deve essere eseguito a cura del Personale del Laboratorio specializzato che effettua le prove sul materiale e che redige il relativo Certificato di prova.

Durante l'esecuzione delle campionature devono essere annotate e riportate in apposito Verbale di prelevamento tutte le notizie che possono concorrere a fornire utili indicazioni sulla rappresentatività dei campioni prelevati, sulla loro ubicazione e sulle condizioni dei cumuli.

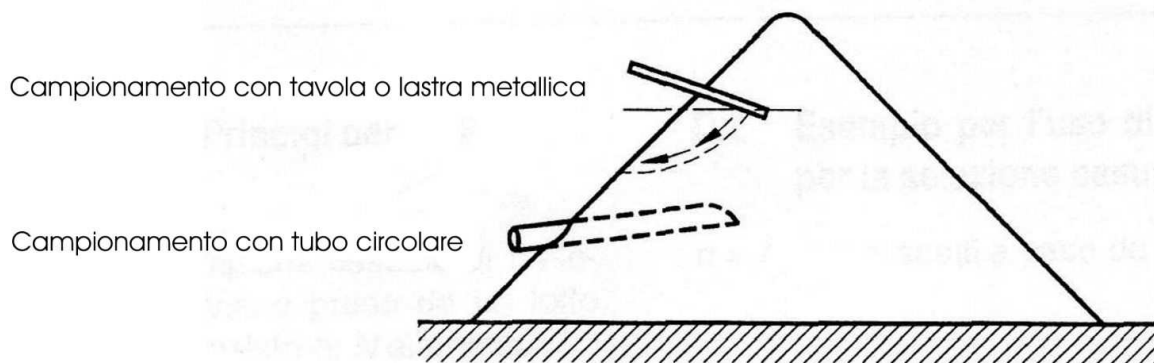
Ciascun campione deve essere tenuto separato dagli altri, chiuso in un contenitore contraddistinto da etichetta chiara ed inalterabile, e poi trasportato adottando precauzioni idonee ad evitare l'alterazione delle caratteristiche del materiale, la variazione della granulometria, la segregazione e la perdita di materiale fine.

5.2.3.3.1 Campionamento da cumuli conici o piramidali

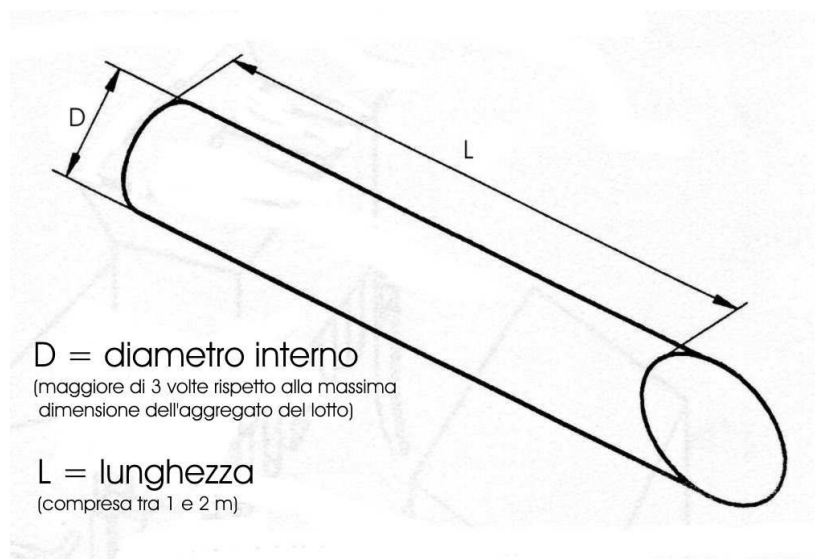
Quando il materiale sia disposto in cumuli costituiti per caduta dall'alto senza particolari accorgimenti, il prelievo dei campioni deve essere eseguito come segue:

se il materiale si presenta sufficientemente uniforme, con riguardo al colore, alla distribuzione granulometrica, alla composizione o ad altre caratteristiche di immediata evidenza, si preleveranno almeno cinque campioni, ciascuno di massa minima di 50 kg, da parti diverse e a differente quota del cumulo, adottando le accortezze previste dalla Norma UNI EN 932-1 Appendice C Figura 53.1 e Figura 53.2), avendo cura di ottenere la migliore rappresentatività possibile per i differenti tempi di costituzione del cumulo;

se nello stesso cumulo il materiale presenta evidenti sensibili disuniformità, sia di colore, sia di granulometria, sia per altri caratteri di immediata evidenza, si devono prelevare distinti campioni in corrispondenza delle notate disuniformità, in numero almeno pari alle zone di diverse caratteristiche e, comunque, non inferiori a sei.



CAMPIONATURA DA CUMULI CONICI



TUBO DI CAMPIONAMENTO

5.2.3.3.2 Campionamento da cumuli piatti ed estesi

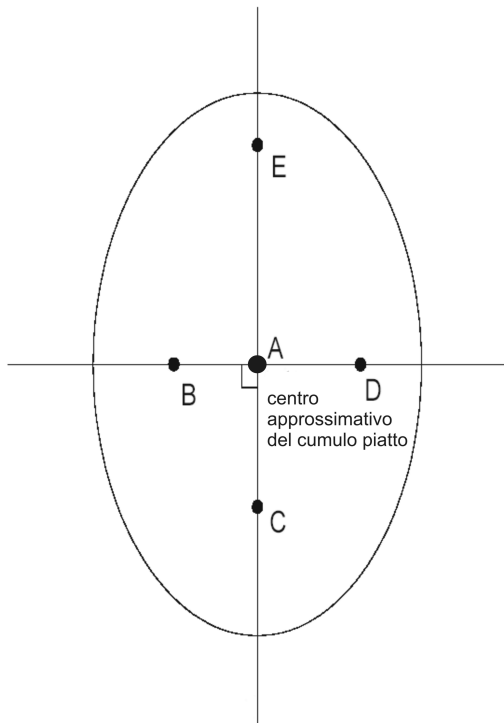
Come già indicato (v. § 53.2.3.2) l'accumulo in strati orizzontali è da preferire in quanto contribuisce a prevenire i fenomeni di segregazione che si verificano nei cumuli conici o piramidali. Il cumulo piatto ed esteso, costituente un singolo lotto, deve avere altezza massima di 3.00 m.

Individuato approssimativamente il baricentro della superficie superiore del lotto da saggiare, si eseguono i prelievi, in numero non inferiore a quello indicato nella Tabella 5.1, in punti opportunamente prescelti su una spirale avente origine nel baricentro (come esemplificato nella Figura 53.3), in modo da evidenziare eventuali disuniformità.

Ciascun campione, del peso minimo di 50 kg, deve essere rappresentativo del materiale presente in tutto lo spessore del cumulo piatto, per altezze del cumulo non superiori a 3 metri. Qualora il cumulo abbia altezze superiori a 3 metri, in ognuno dei punti di prelievo va prelevato un campione ogni 3 metri o frazione.

TABELLA 5.1 - CAMPIONATURA DA CUMULI PIATTI

Volume del cumulo piatto (m ³)	< 500	500 ÷ 1000	1000 ÷ 3000
Numero minimo di campioni	3	4	5



• Punti di prelievo

Campionatura da cumuli piatti

r/R _{max}		Numero di prelievi		
		3	4	5
A	0	X	X	X
AB	0,55		X	X
AC	0,85		X	X
AD	0,72	X		X
AE	0,96	X	X	X

5.2.3.3.3 Campionamento da lotti omogeneizzati in fase di formazione

Se i lotti vengono disposti in cumuli piatti ed estesi ed omogeneizzati in modo automatico durante la loro formazione, il campionamento può essere effettuato progressivamente e contestualmente alla formazione, purché si adottino sistemi automatici atti a garantire la rappresentatività e la non alterabilità del prelievo. In tale caso il campione globale deve essere suddiviso in parti corrispondenti ad afflussi relativi al massimo a 3 metri di cumulo; ciascuna parte va poi ridotta tramite quartatura al peso minimo di circa 50 kg del campione da sottoporre a prova.

In alternativa possono essere eseguiti prelievi dopo aver terminato la formazione del cumulo, secondo la procedura più idonea tra quelle indicate nei precedenti paragrafi.

5.2.3.3.4 Campionamento dai veicoli impiegati per il trasporto

Qualora si renda necessario eseguire il prelievo dei campioni dai veicoli impiegati per il trasporto del materiale, si procede, per ciascun veicolo, secondo la procedura e con le cautele indicate dalla Norma UNI EN 932-1. I singoli campioni, del peso minimo di circa 50 kg devono essere tenuti separati e sottoposti alle prove separatamente.

5.2.3.3.5 Riduzione del numero dei prelievi da impianti a prodotto costante

Per un impianto che rispetti tutti i requisiti riportati nel precedente § 53.2.3.1, ed in particolare qualora consenta di compensare carenze o eccedenze di frazioni granulometriche, dovute al materiale immesso nel ciclo, mediante la presenza di adeguate stazioni di vagliatura, in modo tale che, sul nastro trasportatore che alimenta lo stoccaggio finale del prodotto, sia presente un assortimento granulometrico costante, è consentita la riduzione del numero dei prelievi ai fini della caratterizzazione della sua produzione.

Dopo aver provveduto alla qualificazione dell'impianto di produzione di inerti riciclati, ai fini del mantenimento degli standard qualitativi dell'impianto stesso, debbono essere effettuati controlli dell'impianto ogni 20000 m³ di materiale lavorato e, comunque, almeno una volta ogni 6 mesi, da parte di un Laboratorio specializzato.

Il numero di prelievi e di prove potrà essere dimezzato se per un anno di osservazioni e per un volume sottoposto a test di almeno 3000 m³ al mese per ciascuna delle dichiarate tipologie di impiego, i risultati delle prove di caratterizzazione hanno evidenziato una costanza di risultati conformi alle specifiche.

Qualora l'impianto sia anche dotato di Laboratorio prove interno, i campioni, sempre dopo un anno di positiva e documentata sperimentazione, possono essere preparati in doppia serie a cura del Laboratorio specializzato esterno. La prima serie sarà sottoposta a prove dal Laboratorio interno; della seconda serie il Laboratorio specializzato esterno sottoporrà a prove un campione ogni 10 o frazione.

Tutti i risultati di ciascuna serie di prove eseguite nel Laboratorio interno, completi del Verbale di esecuzione del prelievo, possono essere approvati se, prescelto a caso un campione su 10, i risultati dei due Laboratori non differiscono di più della ripetibilità della singola prova ¹, definita ufficialmente o, in mancanza, determinata nel corso della sperimentazione. In caso di positivo riscontro delle prove nel Laboratorio interno, le medesime avranno piena vigenza per tutto l'anno successivo, mantenendosi la cadenza annuale per i controlli comparativi da parte del Laboratorio esterno specializzato.

Con congruo anticipo rispetto all'inizio delle lavorazioni, l'Impresa dovrà presentare alla Direzione Lavori la documentazione relativa alla qualificazione dei lotti che intende impiegare, completa delle certificazioni relative alle analisi effettuate. I risultati devono essere riportati distintamente per ciascuna prova. Il lotto deve essere infine caratterizzato mediante i valori massimi e minimi ottenuti dalle determinazioni sui relativi campioni (ad esempio valore del coefficiente di abrasione "Los Angeles" secondo la Norma UNI EN 1097-2: 35-42).

La documentazione di qualifica del materiale dovrà essere presentata per ogni lotto che si intende impiegare.

5.2.4 Campo prove per l'impiego dei materiali

Con la sola eccezione di lavori per i quali i volumi dei movimenti di materiali siano del tutto trascurabili (come tali individuati nel Progetto approvato) e salvo diverse disposizioni della Direzione Lavori, l'Impresa è tenuta a realizzare (per ciò mettendo a disposizione della Direzione Lavori personale e mezzi adeguati) una sperimentazione in vera grandezza (campo prova), allo scopo di definire, sulla scorta dei risultati delle prove preliminari di laboratorio e con l'impiego dei mezzi effettivamente disponibili, gli spessori di stesa ed il numero di passaggi dei compattatori che permettono di raggiungere le prestazioni (grado di addensamento e/o portanza) prescritte.

La sperimentazione in vera grandezza deve riguardare ogni approvvigionamento omogeneo di materiale che si intende utilizzare per la costruzione del corpo stradale.

Un prova preliminare di sperimentazione in vera grandezza deve obbligatoriamente essere predisposta quando l'impiego di materiali riciclati supera complessivamente il volume di 10000 m³; il campo prova deve essere comunque predisposto, anche per volumi inferiori di inerti da riciclo, quando i materiali disponibili presentino caratteristiche fisiche e comportamentali difforni dai requisiti di seguito riportati per ogni specifico impiego, o quando in progetto siano state indicate tipologie di inerti da riciclo differenti da quelle effettivamente reperibili in zona.

¹ La ripetibilità di una prova è lo scarto ammissibile tra i risultati ottenuti da uno stesso operatore.

L'onere economico della sperimentazione in campo prove è compreso nel prezzo d'appalto e, quindi, cade a carico dell'Impresa. Il sito della prova può essere compreso nell'area d'ingombro del corpo stradale, anche in corrispondenza di un tratto di rilevato: in questo caso dopo la sperimentazione è fatto obbligo all'Impresa di demolire le sole parti del manufatto non accettabili rispetto alle prestazioni ad esse richieste nella configurazione finale.

La sperimentazione va completata prima di avviare l'esecuzione dei rilevati, per essere di conferma e di riferimento al programma dettagliato dei movimenti di materia e alle modalità delle lavorazioni; in ogni caso, se applicata a materiali diversi deve precedere, per ciascuno di essi, l'inizio del relativo impiego nell'opera. Analogamente la sperimentazione va ripetuta in caso di variazione del parco macchine o delle modalità esecutive.

A titolo orientativo, per quanto attiene alle modalità operative che dovranno essere dettagliate nel progetto presentato dall'Impresa per l'approvazione alla Direzione Lavori, si segnala che:

l'area prescelta per la prova in vera grandezza deve essere perfettamente livellata, compattata e tale da presentare caratteristiche di deformabilità analoghe a quelle dei materiali in esame;

la larghezza della stesa di prova deve risultare almeno pari a tre volte quella del rullo compattatore;

i materiali vanno stesi in strati di spessore costante (o variabile qualora si voglia individuare lo spessore ottimale), provvedendo a compattarli con regolarità ed uniformità e simulando, durante tutte le fasi di lavoro, le modalità esecutive che poi saranno adottate nel corso dei lavori;

per ciascun tipo di materiale e per ogni modalità esecutiva, occorre mettere in opera almeno 2 o 3 strati successivi; per ciascuno di essi vanno eseguite le prove di controllo dopo successive passate (ad esempio, dopo 4, 6, 8, passate).

Il campo prova deve essere controllato mediante la determinazione dei moduli di deformazione M_d e M_d' (CNR B.U. n.146/92); le misure debbono essere effettuate per ogni strato almeno in cinque punti appartenenti ad una porzione omogenea del manufatto, con interessamento in senso trasversale dell'intera piattaforma. Debbono essere, inoltre, misurati i valori della massa volumica del secco in sito (CNR B.U. n. 22/72), del contenuto d'acqua (CNR UNI 10008/63) nella porzione di materiale in vicinanza dei punti di misura del modulo di deformazione, nonché gli spessori degli strati finiti. Nel caso di impiego di inerti da riciclo, o di materiali per i quali si sospetta la presenza di componenti fragili o instabili, dovranno inoltre essere determinate le granulometrie dei campioni di materiale già costipato per un confronto con le granulometrie effettuate sugli stessi materiali prima della compattazione.

Le prove con piastra a doppio ciclo di carico (CNR B.U. n.146/92) consentiranno la determinazione del rapporto M_d'/M_d tra i moduli di deformazione rispettivamente al secondo ed al primo ciclo di carico. Il valore di tale rapporto potrà costituire un elemento di giudizio, da parte della Direzione Lavori, circa la qualità del costipamento ottenuto.

Nei cantieri di grande dimensione e in ogni caso in cui i controlli in corso d'opera vengano effettuati impiegando prove rapide e/o ad alto rendimento che consentano la determinazione del modulo elastico dinamico equivalente " M_{ed} ", le indagini preliminari sui rilevati sperimentali sono finalizzate anche a stabilire le necessarie correlazioni tra i valori del grado di addensamento (CNR B.U. n.69/78 e CNR B.U. n.22/72) e/o dei moduli di deformazione M_d e M_d' (CNR B.U. n.146/92) e quelli dei moduli elastici equivalenti "E".

I risultati delle prove vanno riportati in apposito Verbale redatto dalla Direzione Lavori, che ne trae le conclusioni sull'accettazione dei materiali sperimentati, delle macchine operatrici e sulle modalità di posa in opera.

5.2.5 Piano particolareggiato delle lavorazioni

In sostanziale aderenza alle previsioni di progetto, per il conseguimento delle prestazioni previste per i manufatti e per le loro singole parti, l'Impresa deve redigere un piano particolareggiato delle lavorazioni, che contenga:

la specificazione della provenienza dei diversi materiali di cui si compone il corpo stradale nelle sue varie parti, corredata da un bilancio quantitativo che tenga conto delle presumibili variazioni volumetriche connesse alle operazioni di scavo e di costipamento;

le risorse impegnate nelle lavorazioni programmate, (mezzi, mano d'opera, personale e attrezzature del laboratorio di cantiere, ecc.), la durata e la collocazione temporale dell'impegno;

le modalità di posa in opera di ciascun materiale, da verificare nel campo prova, in ordine a:

- spessori di stesa consentiti dai mezzi di costipamento;
- attitudine dei mezzi d'opera e, in particolare dei compattatori, ad assicurare le prescritte prestazioni;

- numero di passate e velocità media di avanzamento dei mezzi costipanti;
 - le prevalenti condizioni di umidità naturale dei materiali impiegati all'atto della posa in opera, in relazione alle quali sono dettagliati nel piano gli eventuali procedimenti di umidificazione, deumidificazione, correzione e/o stabilizzazione;
- le modalità esecutive delle operazioni propedeutiche e collaterali alla posa in opera: umidificazione, deumidificazione, sminuzzamento, mescolamento, correzione, stabilizzazione, spargimento;
- la programmazione e la progettazione delle opere di supporto all'esecuzione delle lavorazioni: piste provvisorie, raccordi alla viabilità di accesso al cantiere di lavoro, piazzali di deposito provvisorio;
- eventuali integrazioni o modifiche del progetto per apertura, coltivazione e recupero ambientale delle cave di prelievo e dei siti di deposito, opere di sostegno provvisorio degli scavi, di drenaggio e di difesa dalle acque;
- le modalità di recupero ambientale, di ricopertura di realizzazione di opere in verde a protezione dei pendii dalle erosioni superficiali.

Ogni proposta di variazione del piano particolareggiato dei lavori che si rendesse utile o necessaria in corso d'opera deve essere motivatamente presentata al Direttore dei Lavori e da questi tempestivamente esaminata.

La suddetta programmazione è anche condizione indispensabile per la gestione del cantiere in regime di controllo di qualità della prestazione, ai sensi delle Norme UNI EN ISO serie 9000.

5.3 QUALIFICAZIONE DEI MATERIALI

5.3.1 Materiali sciolti naturali

TABELLA 5.2 - CLASSIFICAZIONE DEI MATERIALI SCIOLTI NATURALI

Classificazione Generale	Terre ghiaio-sabbiose							Terre limo-argillose					Torbe e terre organiche palustri
	Frazione passante allo staccio 0,075 UNI 2332 ≤ 35%							Frazione passante allo staccio 0,075 UNI 2332 > 35%					
Gruppo	A1		A3	A2				A4	A5	A6	A7		A8
Sottogruppo	A 1-a	A 1-b		A 2-4	A 2-5	A 2-6	A 2-7				A 7-5	A 7-6	-
Analisi granulometrica frazione passante allo staccio:													
2 UNI 2332 %	≤ 50	-	-	-	-	-	-	-	-	-	-	-	-
0,4 UNI 2332 %	≤ 30	≤ 50	> 50	-	-	-	-	-	-	-	-	-	-
0,075 UNI 2332 %	≤ 15	≤ 25	≤ 10	≤ 35	≤ 35	≤ 35	≤ 35	> 35	> 35	> 35	> 35	> 35	-
Caratteristiche della frazione passante allo staccio 0,4 UNI 2332													
Limite liquido	-	-	-	≤ 40	> 40	≤ 40	> 40	≤ 40	> 40	≤ 40	> 40	> 40	-
Indice di plasticità	≤ 6	≤ 6	N.P.	≤ 10	≤ 10	> 10	> 10	≤ 10	≤ 10	> 10	> 10	> 10	-
											(IP ≤ LL-30)	(IP > LL-30)	

Indice di gruppo	0	0	0	≤ 4	≤ 8	≤ 12	≤ 16	≤ 20	-
------------------	---	---	---	-----	-----	------	------	------	---

Tali materiali possono derivare sia dalla scomposizione di formazioni naturali di terreni o di rocce lapidee in quelle zone in cui il progetto prevede lo sviluppo del solido stradale in trincea, sia dall'estrazione da cave di prestito. Si possono utilizzare per la costruzione di corpi stradali in rilevato, per riempimenti, bonifiche ecc. Qualora risultassero quantitativamente eccedenti rispetto alle necessità o qualitativamente non affidabili, potranno essere destinati al deposito in apposite discariche. I materiali sciolti naturali sono qualificati e classificati secondo quanto riportato nella norma CNR-UNI 10006:2002 "Costruzione e manutenzione delle strade - Tecnica di impiego delle terre"², sintetizzata nella Tabella 5.2.

L'Impresa, per ogni zona di provenienza, è tenuta a qualificare le terre da impiegare attraverso una campagna di indagine corredata dai risultati di prove di laboratorio: tale indagine dovrà essere eseguita prima d'impiegare tali materiali

5.3.2 Materiali riciclati

I materiali riciclati sono classificati, secondo quanto riportato nella Norma UNI EN 13285/04, nelle seguenti categorie:

5.3.2.1.1 Calcestruzzi riciclati

Aggregati costituiti prevalentemente da frammenti di conglomerati cementizi, anche armati, provenienti da demolizioni di opere in cemento armato, dagli scarti dell'industria di prefabbricazione di manufatti anche armati, da traversine ferroviarie e altri manufatti in c.a., aventi la seguente composizione:

Componenti		Percentuale in massa
Principale	Calcestruzzo frantumato (massa volumica >2,1 Mg/m ³) e materiali litici frantumati (con esclusione di aggregati argillo-scistosi e gessosi)	≥ 90
Altri	Scarti edilizi frantumati di murature, rivestimenti e allettamenti (massa volumica >1,6 Mg/m ³)	≤ 10
	Conglomerati bituminosi frantumati	≤ 5
Contaminanti	Materiali terrosi coesivi	≤ 1
	Materiali organici	≤ 0,1

5.3.2.1.2 Murature riciclate

Aggregati costituiti prevalentemente da elementi in laterizio (mattoni, piastrelle e laterizi in genere) derivanti da demolizioni edilizie di manufatti in muratura, aventi la seguente composizione:

Componenti		Percentuale in massa
Principale	Scarti edilizi frantumati di murature, rivestimenti e allettamenti (massa volumica >1,6 Mg/m ³), calcestruzzo frantumato e materiali litici frantumati (con esclusione di aggregati argillo-scistosi e gessosi)	≥ 80
Altri	Materiali granulari con massa volumica <1,6 Mg/m ³	≤ 20
	Conglomerati bituminosi frantumati	≤ 5
Contaminanti	Materiali non lapidei e argilla	≤ 1
	Materiali organici	≤ 0,1

² Al momento della redazione del presente capitolato speciale d'appalto la norma ISO 14688-2, che dovrebbe sostituire la UNI 10006/2002 per la parte relativa ai materiali naturali, non è ancora stata recepita dalla UNI e, pertanto, per questi materiali, ci si riferisce ancora alla UNI 10006/2002.

5.3.2.1.3 Macerie

Aggregati costituiti prevalentemente da miscele dei componenti principali che caratterizzano le categorie di aggregati "calcestruzzi riciclati" e "murature riciclate", aventi la seguente composizione:

Componenti		Percentuale in massa
Principali	Calcestruzzo frantumato (massa volumica $>2,1 \text{ Mg/m}^3$) e materiali litici frantumati (con esclusione di aggregati argillo-scistosi e gessosi)	≥ 50
	Scarti edilizi frantumati di murature, rivestimenti e allettamenti (massa volumica $>1,6 \text{ Mg/m}^3$)	≤ 50
Altri	Materiali granulari con massa volumica $<1,6 \text{ Mg/m}^3$	≤ 10
	Conglomerati bituminosi frantumati	≤ 5
Contaminanti	Materiali non lapidei e argilla	≤ 1
	Materiali organici	$\leq 0,1$

5.3.2.1.4 Materiali da demolizioni stradali

Aggregati costituiti prevalentemente da materiali derivanti dalla demolizioni di sottofondi e sovrastrutture stradali, aventi la seguente composizione:

Componenti		Percentuale in massa
Principali	Materiali per pavimentazioni stradali, incluso calcestruzzo frantumato, aggregati non legati e aggregati legati con leganti idraulici frantumati	≥ 90
	Conglomerati bituminosi frantumati	≤ 30
Contaminanti	Materiali non lapidei e argilla	≤ 1
	Materiali organici	$\leq 0,1$

5.3.2.1.5 Cenere residua di inceneritore

Aggregati costituiti prevalentemente materiale granulare a componenti minerali, aventi la seguente composizione:

Componenti		Percentuale in massa
Principale	Materiale granulare con base minerale, inclusi vetro, ceramica, scorie d'altoforno, ecc.	≥ 90
Altri	Ferro e altri metalli	≤ 5
Contaminanti	Materiale non incenerito	≤ 6
	Materiali organici	≤ 5
	Genere volante di inceneritore	Assente

L'intrinseca variabilità di provenienza dei materiali che compongono gli aggregati riciclati impone di caratterizzarli qualificandoli per lotti omogenei, allo scopo di evitare disuniformità di comportamento dopo la messa in opera (§53.2.3.2).

La composizione delle miscele contenenti aggregati riciclati deve essere determinata mediante separazione visiva, utilizzando le modalità sperimentali riportate in Appendice A della Norma UNI EN 13285 e deve essere conforme, per ciascuna delle categorie di cui sopra, alla relativa composizione.

I materiali C&D da utilizzare nelle opere previste nel presente Capitolato potranno essere ottenuti impiegando o materiali appartenenti ad una sola delle categorie di cui sopra oppure miscelando in opportune proporzioni materiali appartenenti a categorie diverse con eventuali integrazioni di materiale naturale, nel rispetto dei limiti di composizione di seguito indicati per le varie categorie di lavoro.

I materiali riciclati debbono appartenere prevalentemente alle tipologie 7.1., 7.2., 7.11. e 7.17. del D.M. 05/02/98, n.72. Non sono ammessi materiali contenenti amianto e/o sostanze pericolose e nocive o con significativi contenuti di gesso. Pertanto, tali materiali debbono essere sottoposti ai test di cessione sul rifiuto come riportato in Allegato 3 del citato D.M. del 05/02/98, o a test equivalente di riconosciuta valenza europea (UNI 10802/2002).

Il contenuto totale di solfati e solfuri (Norma UNI EN 1744-1) deve essere ≤ 1 %. Se il materiale viene posto in opera a contatto con strutture in cemento armato, tale valore deve essere $\leq 0,5$ %. Si possono accettare, solo sulla base di uno specifico studio di laboratorio, materiali con un contenuto di solfati e solfuri maggiore del limite suddetto purché vengano rispettati i limiti previsti dal citato D.M. del 05/02/98.

5.4 ESECUZIONE DEI LAVORI

5.4.1 Scavi e demolizioni per la formazione del corpo stradale ex novo

Si esaminano in questo paragrafo le lavorazioni per lo smacchiamento generale dei siti d'impianto del corpo stradale, per lo scoticamento, per lo sbancamento e lo scavo a sezione ristretta, con o senza la presenza di falda freatica, per la demolizione di opere murarie e la scomposizione di strati rocciosi.

Gli scavi occorrenti per la formazione del corpo stradale (compresi quelli per la sistemazione del piano di posa dei rilevati e per far luogo alla pavimentazione ed alla bonifica del sottofondo stradale in trincea), nonché quelli per la formazione di cunette, fossati, passaggi, rampe e simili, sono eseguiti secondo le forme e le dimensioni riportate negli elaborati grafici di progetto ed in conformità a quanto eventualmente ordinato per iscritto dalla Direzione dei Lavori.

L'Impresa è tenuta ad adottare ogni cautela ed esattezza nel sagomare i fossi, nel configurare le scarpate ed i piani di fondazione e nel profilare i cigli della strada.

L'Appaltatore è tenuto a consegnare le trincee alle quote e secondo i piani prescritti, con scarpate ben spianate e regolari, con cigli ben tracciati e profilati; lo stesso deve procedere in modo da impedire scoscendimenti e franamenti, rimanendo obbligato, durante l'esecuzione dei lavori e fino al collaudo, alle necessarie riprese e sistemazioni delle scarpate, nonché allo spurgo dei fossi e delle cunette.

Prima dell'esecuzione delle trincee e dei rilevati, l'Impresa deve provvedere tempestivamente all'apertura di fossi anche provvisori, di eventuali canali fuggatori e di quanto altro occorra per assicurare il regolare smaltimento e deflusso delle acque, nonché gli esaurimenti delle stesse, compresi gli oneri per il loro trattamento secondo le vigenti norme di legge.

Qualora, per la qualità del terreno o per qualsiasi altro motivo, fosse necessario puntellare, sbatacchiare ed armare le pareti degli scavi, l'Impresa deve provvedervi a sua cura e spese, adottando tutte le precauzioni necessarie per impedire smottamenti e franamenti; in ogni caso resta a suo carico il risarcimento per i danni, dovuti a negligenze o errori, subiti da persone e cose o dall'opera medesima.

Nel caso di franamento degli scavi è altresì a carico dell'Impresa procedere alla rimozione dei materiali ed al ripristino del profilo di scavo. Nulla è dovuto per il mancato recupero, parziale o totale, del materiale impiegato per le armature e sbatacchiature.

Nel caso che, a giudizio della Direzione Lavori, le condizioni geotecniche e statiche lo richiedano, l'Impresa è tenuta a coordinare opportunamente per campioni la successione e la esecuzione delle opere di scavo e murarie.

Qualora negli scavi in genere si fossero superati i limiti e le dimensioni assegnati in progetto, l'Impresa deve ripristinare le previste geometrie, utilizzando materiali idonei.

Nell'ambito dei movimenti di terra l'Impresa deve procedere, preliminarmente, al taglio degli alberi, degli arbusti e dei cespugli, nonché all'estirpazione delle ceppaie e delle radici.

I prodotti dello smacchiamento, salvo diversa indicazione specificamente prevista, sono lasciati a disposizione dell'Imprenditore che ha l'obbligo e la responsabilità del loro trasporto, a qualsiasi distanza, in siti appositamente attrezzati per l'incenerimento (osservando le prescritte misure di sicurezza) ovvero in discariche abilitate alla loro ricezione.

Prima di dar luogo agli scavi l'Impresa deve procedere all'asportazione della coltre di terreno vegetale ricadente nell'area di impronta del solido stradale per lo spessore previsto in progetto o, motivatamente ordinato per iscritto in difformità di questo, all'atto esecutivo, dalla Direzione Lavori. Nei tratti di trincea l'asportazione della terra vegetale deve essere totale, allo scopo di evitare ogni contaminazione del

materiale successivamente estratto, se questo deve essere utilizzato per la formazione dei rilevati. Parimenti, l'impresa deve prendere ogni precauzione per evitare la contaminazione con materiale inerte della terra vegetale da utilizzare per le opere a verde, procedendo, nel caso della gradonatura del piano di posa dei rilevati, per fasi successive, come indicato nell'articolo relativo a questa lavorazione.

L'Appaltatore risponde di eventuali trascuratezze nelle suddette lavorazioni che incidano sul piano di movimento di materie assentite: provvede, quindi, a sua cura e spese al deposito in discarica del materiale contaminato ed alla fornitura dei volumi idonei sostitutivi.

La terra vegetale che non venga utilizzata immediatamente deve essere trasportata in idonei luoghi di deposito provvisorio, in vista della sua riutilizzazione per il rivestimento delle scarpate, per la formazione di arginelli e per altre opere di sistemazione a verde (spartitraffico centrale e laterale, isole divisionali, ricoprimento superficiale di cave e discariche, ecc.).

I depositi provvisori di terra vegetale vanno sistemati come descritto nell'articolo 53.4.1.

Le terre ad alto contenuto organico in eccesso rispetto alle esigenze di ricopertura o contaminate, devono essere portate immediatamente a rifiuto, onde scongiurare ogni rischio di inquinamento dei materiali destinati alla formazione del corpo del rilevato.

L'asportazione della terra vegetale deve avvenire subito prima dell'esecuzione dei movimenti di terra nel tratto interessato, per evitare l'esposizione alle acque piovane dei terreni denudati, sia per i tratti in rilevato (per evitare rammollimenti e perdite di portanza dei terreni costituenti il piano di posa), sia per i tratti in trincea.

Sono denominati di sbancamento gli scavi occorrenti per:

- l'apertura della sede stradale, dei piazzali e delle pertinenze in trincea secondo i disegni di progetto e le particolari prescrizioni che può dare la Direzione Lavori in sede esecutiva;
- la formazione dei cassonetti, per far luogo alla pavimentazione ed all'eventuale bonifica del sottofondo stradale in trincea;
- la bonifica del piano di posa dei rilevati, ivi compresa la formazione delle gradonature previste in progetto, nel caso di terreni con pendenza generalmente superiore al 15%;
- lo splateamento del terreno per far luogo alla formazione di piani di appoggio, platee di fondazione, vespai, orlature e sottofasce;
- la formazione di rampe incassate, cunette di piattaforma;
- gli allargamenti di trincee, anche per l'inserimento di opere di sostegno, ed i tagli delle scarpate di rilevati esistenti per l'ammorsamento di parti aggiuntive del corpo stradale;
- l'impianto delle opere d'arte (spalle di ponti, spallette di briglie, muri di sostegno, ecc.) per la parte ricadente al di sopra del piano orizzontale passante per il punto più depresso del terreno naturale o di quello degli splateamenti precedentemente eseguiti ed aperti almeno da un lato, considerandosi come terreno naturale anche l'alveo dei torrenti o dei fiumi.

Inoltre, sono considerati scavi di sbancamento anche tutti i tagli a larga sezione agevolmente accessibili, mediante rampa, sia ai mezzi di scavo, sia a quelli di trasporto delle materie, a pieno carico.

In presenza di terreni sensibili all'acqua e ove si adottino procedimenti di estrazione a strati suborizzontali, le superfici di lavoro devono presentare sufficiente pendenza verso l'esterno (generalmente non inferiore al 6%) su tutta la loro larghezza. Ciò, fino a quando non sarà raggiunto il piano di sbancamento definitivo (piano di posa della pavimentazione o piano di imposta della sottofondazione di trincea).

Quest'ultimo deve risultare perfettamente regolare, privo di avvallamenti e ben spianato secondo le pendenze previste nei disegni e nelle sezioni trasversali di progetto. Generalmente, dette pendenze debbono risultare non inferiori al 4%, per permettere un allontanamento delle acque sufficientemente rapido.

I piani di sbancamento debbono essere rullati alla fine della giornata di lavoro o, immediatamente, in caso di minaccia di pioggia.

Per scavi a sezione ristretta si intendono quelli chiusi da pareti, di norma verticali o subverticali, riproducenti il perimetro dell'opera, effettuati al di sotto del piano orizzontale passante per il punto più depresso del terreno lungo il perimetro medesimo. Questo piano è fissato (da progetto o, in difformità, su motivato parere della Direzione Lavori) per l'intera area o per più parti in cui questa può essere suddivisa, in relazione all'accidentalità del terreno ed alle quote dei piani finiti di fondazione.

Qualunque sia la loro natura, detti scavi debbono essere spinti, su motivato ordine scritto della Direzione Lavori, a profondità maggiori di quanto previsto in progetto, fino al rinvenimento del terreno dalla capacità portante ritenuta idonea. L'eventuale approfondimento non fornisce all'Appaltatore motivo alcuno per

eccezioni e domande di speciali compensi, avendo egli soltanto diritto al pagamento (a misura) del maggior lavoro eseguito, secondo i prezzi contrattualmente stabiliti in relazione alle varie profondità.

Il fondo degli scavi deve risultare perfettamente piano o disposto a gradoni, secondo i profili di progetto o secondo quanto ordinato dalla Direzione Lavori.

In ogni caso, devono essere presi provvedimenti per evitare ristagni d'acqua sull'impronta delle fondazioni delle opere d'arte, come pure convogliamenti ed immissioni di acque superficiali di ruscellamento all'interno degli scavi aperti.

Le pareti degli scavi, come già detto, sono di norma verticali o subverticali; l'Impresa, occorrendo, deve sostenerle con idonee armature e sbatacchiature, rimanendo responsabile per ogni danno a persone e cose che possa verificarsi per smottamenti delle pareti e franamenti dei cavi.

Ove ragioni speciali non lo vietino, gli scavi possono essere eseguiti anche con pareti a scarpa, con pendenza minore di quella prevista nei disegni di progetto; in tal caso, nulla è dovuto per i maggiori volumi di scavo e riempimento eseguiti di conseguenza.

L'Impresa deve provvedere al riempimento dei vuoti residui degli scavi di fondazione intorno alle murature ed ai getti, fino alla quota prevista, con materiale idoneo adeguatamente costipato con mezzi che non arrechino danno alle strutture realizzate.

Per gli scavi di fondazione si applicano le norme previste dal D.M. 11/3/1988 e ss. mm.

Resta comunque inteso che, nell'esecuzione di tutti gli scavi, l'Impresa deve provvedere, di sua iniziativa ed a sua cura e spese, ad assicurare e regolamentare il deflusso delle acque scorrenti sulla superficie del terreno, allo scopo di evitare il loro riversamento negli scavi aperti.

L'Impresa deve eliminare ogni impedimento e ogni causa di rigurgito che si opponesse al regolare deflusso delle acque, ricorrendo eventualmente all'apertura di canali fucatori.

Gli scavi a sezione ristretta sono considerati subacquei, solo se eseguiti a profondità maggiore di 20 cm sotto il livello a cui si stabilizzano le acque eventualmente esistenti nel terreno.

Sono eseguiti con mezzi idonei all'operatività sotto battente d'acqua ovvero previo sollevamento meccanico e smaltimento delle portate.

L'allontanamento dell'acqua deve essere eseguito con i mezzi più opportuni per mantenere costantemente asciutto il fondo dello scavo; tali mezzi debbono essere sempre in perfetta efficienza, nel numero e con le portate e le prevalenze necessarie e sufficienti per garantire la continuità del prosciugamento.

L'Impresa è tenuta a demolire murature e fabbricati ricadenti nelle aree d'impronta del solido stradale con i mezzi che ritiene più opportuni, incluso l'impiego di esplosivi nel rispetto delle Norme vigenti. Nei tratti in trincea la demolizione delle opere murarie deve essere spinta fino ad un metro al di sotto del piano di posa della pavimentazione stradale; nei tratti in rilevato fino a raso campagna o del profilo naturale del terreno.

In ogni caso, prima di procedere alla demolizione di fabbricati, l'Impresa è tenuta a darne tempestiva comunicazione alla Direzione Lavori.

I materiali provenienti dalle demolizioni sono portati a rifiuto solo se ciò è previsto in progetto, ovvero se ritenuti non idonei all'impiego da parte della Direzione Lavori. In caso di idoneità sono conferiti agli impianti di trattamento.

Nel caso che i materiali di scavo siano destinati al reimpiego, essi devono essere trasportati direttamente in opera o in aree di deposito; in questo caso devono essere custoditi opportunamente, eventualmente trattati per correggerne la granulometria, in relazione alla destinazione prevista, successivamente ripresi e trasportati nelle zone di impiego.

Gli scavi in roccia di qualsiasi natura e consistenza, comunque fessurata o stratificata, e le demolizioni dei manufatti sono eseguiti con i mezzi che l'Appaltatore ritiene più convenienti, ivi compreso l'uso di mine.

Nell'impiego di esplosivo l'Impresa deve curare che la scarpata risultante non presenti fratture né dislocazioni di masse: qualora si accertasse la presenza di tali indesiderati fenomeni, prodotti dalla tecnica di scavo, l'Impresa deve provvedere a sue spese a disaggi, sarciture e/o bloccaggi, secondo un programma concordato con la Direzione Lavori.

Lo sparo di mine effettuato in vicinanza di strade, di ferrovie, di luoghi abitati, di impianti a rete di ogni genere, deve essere attuato con opportune cautele, in modo da evitare, sia la proiezione a distanza del materiale ed il danneggiamento delle proprietà limitrofe, sia effetti vibrazionali nocivi, che debbono essere tenuti sotto controllo mediante monitoraggio.

Nel reimpiego dei materiali provenienti dagli scavi l'Impresa è obbligata a rispettare le destinazioni particolari per essi previste dal progetto ed approvate dalla Direzione Lavori, come piano dettagliato delle lavorazioni.

L'Appaltatore deve eseguire le operazioni di scavo, trasporto e posa in opera con mezzi adeguati e con sufficiente manodopera, coordinando la successione delle fasi e l'esecuzione delle varie categorie di lavoro. Lo stesso rimane libero di adottare macchine ed impianti ritenuti di sua convenienza, purché rispondenti allo scopo e non pregiudizievoli per la buona riuscita dei lavori.

5.4.2 Demolizione delle sovrastrutture esistenti

alizzata con frese

La demolizione della parte della sovrastruttura esistente legata a bitume, per l'intero spessore o parte di esso, deve essere effettuata con idonee attrezzature munite di frese a tamburo funzionanti a freddo, munite di nastro caricatore per il carico di materiale fresato; potranno essere impiegate fresatrici a sistema misto (con preriscaldamento leggero), purché non compromettano il legante esistente nella pavimentazione da demolire e non producano emissioni inquinanti.

Tutte le attrezzature devono essere perfettamente efficienti e funzionanti e di caratteristiche meccaniche, dimensioni e produzioni approvate preventivamente dalla Committente; devono inoltre avere caratteristiche tali che il materiale risultante dall'azione di fresatura risulti (secondo un insindacabile giudizio della D.L.) idoneo per il riutilizzo. La superficie dello strato restante in opera dopo la fresatura (nel caso di demolizioni parziali del pacchetto) deve risultare perfettamente regolare in tutti i punti, priva di residui di strati non completamente fresati, polveri o altri materiali, che possono compromettere l'aderenza dei nuovi strati da porre in opera.

L'Impresa si deve scrupolosamente attenere agli spessori di demolizione definiti in progetto o dalla D.L.. Qualora questi dovessero risultare inadeguati a contingenti situazioni in essere e comunque diversi per difetto o per eccesso rispetto all'ordinativo di lavoro, l'Impresa è tenuta a darne immediata comunicazione al Direttore dei Lavori o ad un suo incaricato che potranno autorizzare la modifica delle quote di fresatura; senza questo parere le fresature verranno compensate con i centimetri di spessore indicati in progetto o negli ordinativi di lavoro; in ogni caso il rilievo dei nuovi spessori deve essere effettuato in contraddittorio.

Lo spessore della demolizione deve essere mantenuto costante in tutti i punti e deve essere valutato mediando l'altezza delle due pareti laterali più quella della parte centrale dello strato fresato.

La pulizia del piano di scarifica, nel caso di fresature corticali o subcorticali deve essere eseguita con attrezzature approvate dalla D.L. munite di spazzole e dispositivi aspiranti, in grado di dare un piano perfettamente pulito e depolverizzato.

Se la demolizione dello strato legato a bitume interessa uno spessore inferiore ai 15 cm, potrà essere fatta con un solo passaggio di fresa, mentre per spessori superiori a 15 cm si devono fare due passaggi, di cui il primo pari ad 1/3 dello spessore totale, avendo cura di formare un gradino tra il primo ed il secondo strato demolito di almeno 10 cm di base per lato. Le pareti dei giunti longitudinali devono essere perfettamente verticali e con andamento longitudinale rettilineo e prive di sgretolature.

Prima della posa in opera dei nuovi strati di riempimento, la superficie risultante dalla fresatura e le pareti del cavo devono essere perfettamente pulite, asciutte e uniformemente rivestite dalla mano d'attacco di legante bituminoso prevista in progetto o indicata dalla D.L..

ali

La demolizione dell'intera sovrastruttura legata a bitume può anche essere eseguita con impiego d'attrezzature tradizionali quali escavatori, pale meccaniche, martelli demolitori ecc. a discrezione della D.L. ed a suo insindacabile giudizio. Le pareti laterali dello scavo devono essere perfettamente verticali e con andamento longitudinale rettilineo e privo di sgretolature.

Eventuali danni causati dall'azione dei mezzi sulla parte di pavimentazione da non demolire devono essere riparati a cura e spese dell'Impresa. L'Impresa è inoltre tenuta a regolarizzare e compattare il piano di posa della pavimentazione demolita se su di esso vanno ricostruiti strati legati.

I conglomerati bituminosi riciclati dalle pavimentazioni, per brevità chiamati nel seguito "fresati" sono materiali provenienti da fresature dirette, a freddo o a caldo, o da demolizioni a blocchi di pavimentazioni preesistenti, sottoposte a successiva frantumazione. Essi possono essere utilizzati o nei conglomerati bituminosi, con o senza altri materiali vergini oppure per la costruzione di rilevati seguendo le specifiche del caso riportate per i materiali riciclati. L'Impresa è obbligata a rispettare le destinazioni per essi previste dal progetto ed approvate dalla Direzione Lavori.

Se il fresato non è utilizzato in cantiere per il confezionamento in sito di conglomerati bituminosi, esso deve essere "messo in riserva" e il suo impiego definitivo deve rispondere a quanto prescritto dal decreto legislativo del 5 febbraio 1998. In particolare, la messa in riserva e l'impiego di fresato per gli usi sopra descritti, al di fuori dei conglomerati bituminosi, è subordinato all'esecuzione del "test di cessione" sul rifiuto eseguito sul materiale tal quale, secondo il metodo riportato in allegato n° 3 al Decreto Ministeriale del Ministero dell'Ambiente del 5 febbraio 1998. I materiali risultanti positivi o vengono inertizzati prima dell'uso (per lavaggio o per rivestimento con calce) o devono essere inviati a discarica autorizzata.

Il fresato posto in riserva deve essere accuratamente stoccato in cumuli separati dagli altri inerti. La durata della messa a riserva provvisoria non deve mai superare un anno, ed il suo utilizzo al di fuori dei conglomerati bituminosi deve essere accompagnato da un progetto da presentare con la richiesta di sistemazione definitiva.

5.4.3 Piano di posa dei rilevati

L'Impresa deve procedere alla rimozione ed all'asportazione della terra vegetale immediatamente prima della costruzione del rilevato, facendo in modo che il piano di imposta risulti quanto più regolare possibile, privo di avvallamenti e, in ogni caso, tale da evitare il ristagno di acque piovane. Durante i lavori di scoticamento si deve evitare che i mezzi possano rimaneggiare i terreni di impianto.

Qualora i rilevati debbano poggiare su declivi con pendenza superiore al 15% circa, anche in difformità del progetto, il piano particolareggiato delle lavorazioni prevederà che, una volta ultimata l'asportazione del terreno vegetale e fatte salve altre più restrittive prescrizioni derivanti dalle specifiche condizioni di stabilità globale del pendio, si debba procedere alla sistemazione a gradoni del piano di posa dei rilevati con superfici di appoggio eventualmente in leggera pendenza. Per garantire la continuità spaziale delle gradonature si deve curare che le alzate verticali si corrispondano e che mantengano costante la loro distanza dall'asse stradale. Inoltre, esse devono risultare di larghezza contenuta, compatibilmente con le esigenze di cantiere e le dimensioni delle macchine utilizzate per lo scavo.

Là dove siano presenti allargamenti di rilevati esistenti il terreno costituente il corpo del rilevato, sul quale verrà steso il nuovo materiale, deve essere ritagliato a gradoni orizzontali, avendo cura di procedere per fasi, in maniera tale da far seguire ad ogni gradone (di alzata non superiore a 50 cm) la stesa ed il costipamento del corrispondente strato di ampliamento di pari altezza.

Prima di eseguire l'operazione di gradonatura si deve rimuovere lo strato di terreno vegetale; inoltre tale operazione deve essere effettuata immediatamente prima della costruzione del rilevato, al fine di evitare l'esposizione alle acque piovane dei terreni denudati.

La Direzione dei lavori, previa ispezione e controllo, potrà approvare la regolarità del piano di posa dei rilevati, oppure, nell'ambito della discrezionalità consentita, potrà richiedere l'approfondimento degli scavi di sbancamento per bonificare eventuali strati di materiali torbosi o coesivi (di portanza insufficiente o suscettibili di futuri cedimenti), o anche per asportare strati di terreno rimaneggiati o rammolliti per inadeguata organizzazione dei lavori e negligenza da parte dell'Impresa.

Qualora siano prevedibili cedimenti dei piani di posa dei rilevati superiori a 15 cm, l'Impresa deve prevedere nel piano dettagliato un programma per il loro controllo ed il monitoraggio della loro evoluzione nel tempo. La posa in opera delle apparecchiature necessarie (piastre assestometriche) e le misurazioni dei cedimenti sono eseguite a cura dell'Impresa, secondo le indicazioni della Direzione dei lavori.

La costruzione del rilevato deve essere programmata in maniera tale che il cedimento residuo ancora da scontare, al termine della sua costruzione, risulti inferiore al 10% del cedimento totale stimato e comunque minore di 5 cm.

L'Impresa è tenuta a reintegrare i maggiori volumi di rilevato per il raggiungimento delle quote di progetto, ad avvenuto esaurimento dei cedimenti, senza per ciò chiedere compensi aggiuntivi.

Se non sono presenti diverse e più restrittive prescrizioni, motivate in sede di progettazione dalla necessità di garantire la stabilità del rilevato, il modulo di deformazione M_d , determinato sul piano di posa del rilevato (naturale o bonificato), secondo la norma CNR 146/92, al primo ciclo di carico, nell'intervallo compreso tra $0,05 \div 0,15 \text{ N/mm}^2$, deve risultare non inferiore a:

15 N/mm^2 (valore minimo per consentire il corretto costipamento degli strati soprastanti), quando la distanza del piano di posa del rilevato rispetto al piano di appoggio della pavimentazione è maggiore di 2,00 m;

20 N/mm^2 , quando la distanza del piano di posa del rilevato rispetto al piano di appoggio della pavimentazione è compresa tra 1,00 e 2,00 m;

30 N/mm², quando la distanza del piano di posa del rilevato rispetto al piano di appoggio della sovrastruttura è compresa tra 0,50 e 1,00 m

per distanze inferiori a 0,50 m si applicano i requisiti richiesti ai sottofondi di cui al paragrafo 53.4.8.

Le caratteristiche di portanza del piano di posa del rilevato devono essere accertate in condizioni di umidità rappresentative delle situazioni climatiche e idrogeologiche più sfavorevoli, di lungo termine, con la frequenza stabilita dalla Direzione Lavori in relazione all'importanza dell'opera, all'omogeneità del terreno di posa e, comunque, in misura non inferiore ad una prova ogni 5000 m² con un numero minimo di almeno tre prove. La determinazione del modulo di deformazione per i materiali a comportamento "instabile" (collassabili, espansivi, gelivi, etc.), viene effettuata in condizioni sature.

Se la natura e lo stato dei terreni di impianto dei rilevati non consentono di raggiungere, con il solo costipamento, i valori di portanza richiesti al precedente paragrafo, può essere introdotto, nel programma dettagliato delle lavorazioni, l'approfondimento degli scavi per la sostituzione di un opportuno spessore del materiale esistente con idonei materiali di apporto. In alternativa, si può adottare un adeguato trattamento di stabilizzazione (paragrafo 53.4.6). L'opportunità di realizzare questo tipo di lavorazione sarà valutata sulla base di un'analisi geotecnica del problema, che ne dimostri la necessità. Qualora si rendesse necessaria la realizzazione di tale strato è indispensabile definire, sempre mediante una analisi geotecnica, le caratteristiche dimensionali dell'intervento (spessore ed estensione). L'idoneità dei materiali da impiegare per la realizzazione di strati di bonifica dei piani di appoggio dei rilevati sarà valutata sulla base dei requisiti richiesti ai materiali da impiegare nella formazione del corpo dei rilevati nel caso in cui gli strati di bonifica si trovino a distanza superiore a 1,00 m dal piano di posa della pavimentazione. Se gli strati di bonifica si trovano a distanza inferiore ad 1,00 m dal piano di posa della sovrastruttura, i materiali dovranno essere conformi a quanto previsto per i sottofondi. I requisiti di portanza sono quelli riportati nel precedente paragrafo 53.4.3.3.

Si definiscono strati anticapillari quegli strati di rilevato costituiti da materiali granulari ad alta permeabilità eventualmente protetti da geotessili con funzione anticontaminante.

Gli strati anticapillari in materiale granulare, con spessore generalmente compreso tra 30 e 50 cm, possono essere costituiti da terre granulari (ghiaia, ghiaietto ghiaino) o da materiali frantumati o riciclati con granulometria compresa tra 2 e 50 mm, con passante allo staccio da 2 mm non superiore al 15% in peso e, comunque, con un passante allo staccio 0,063 mm non superiore al 3%.

Nel materiale devono essere del tutto assenti componenti instabili (gelive, tenere, solubili, etc.) e resti vegetali.

Salvo maggiori e più restrittive verifiche, il controllo qualitativo dello strato anticapillare va effettuato mediante analisi granulometriche da eseguirsi in ragione di almeno una prova ogni 1000 m³ di materiale posto in opera, con un numero minimo di tre prove. Non sono ammessi scostamenti dei valori dei passanti ai setacci rispetto a quelli previsti.

Sul piano di appoggio del rilevato, in associazione allo strato granulare anticapillare, può essere posto uno strato di geotessile.

I geotessili sono costituiti, salvo diversa prescrizione specifica, da tessuto non tessuto, a caratteristiche il più possibile isotrope, ottenuto da fibre 100% polipropilene o poliestere di prima qualità (con esclusione di fibre riciclate), agglomerate principalmente mediante sistema di agugliatura meccanica, con esclusione di collanti, resine, additivi chimici e/o processi di termofusione, termocalandratura e termolegatura, salvo che per processi di finitura del prodotto. I geotessili sono denominati a filo continuo quando il filamento ha lunghezza teoricamente illimitata; a fiocco quando la lunghezza del filamento varia da 20 a 100 mm.

Essi devono presentare superficie scabra, devono essere imputrescibili, atossici, resistenti ai raggi ultravioletti (se destinati a permanere all'aperto per più di 12 ore), ai solventi, alle reazioni chimiche che si producono nel terreno, alle cementazioni naturali, all'azione di microrganismi, nonché essere antinquinanti ed isotropi.

Devono essere forniti in rotoli di larghezza la più ampia possibile, in relazione alle modalità di impiego. La Tabella 5.3 riporta i requisiti minimi cui deve rispondere il materiale, il cui peso è previsto in progetto per l'impiego specifico.

Il campionamento deve essere eseguito, per ciascuna fornitura omogenea, secondo la UNI 8279 – 1:1985 + A1:1991.

I prelievi dei campioni sono eseguiti a cura dell'Impresa sotto il controllo della Direzione Lavori. Le prove devono essere effettuate presso laboratori di fiducia dell'Amministrazione, preliminarmente su materiali approvvigionati in cantiere prima del loro impiego, successivamente su materiali prelevati durante il corso dei lavori.

TABELLA 5.3 – REQUISITI DEL GEOTESSILE

Parametro	Normativa	Unità di misura	Valore
Peso	EN 965	g/m ²	Secondo Progetto
Resistenza a trazione	EN ISO10319	kN/m	≥ 20
Allungamento		%	≤ 70
Punzonamento (CBR)	EN ISO 12236	kN	≥ 3
Permeabilità radiale all'acqua	EN ISO 11058	mm/s	≥ 0,8
Dimensione della granulometria passante per filtrazione idrodinamica, corrispondente a quella del 95% in peso degli elementi di terreno che attraversano il geotessile.	EN ISO 12956	µm	< 100

Qualora risultassero valori inferiori a quelli stabiliti, anche da una sola delle prove di cui sopra, la partita deve essere rifiutata e l'Impresa deve allontanarla immediatamente dal cantiere.

Il piano di stesa del geotessile deve risultare perfettamente regolare, la giunzione dei teli deve essere realizzata mediante sovrapposizione per almeno 30 cm, sia in senso longitudinale, sia in senso trasversale. Inoltre, i teli non devono essere in alcun modo esposti al diretto passaggio dei mezzi di cantiere prima della loro totale copertura con materiale da rilevato per uno spessore di almeno 30 cm.

5.4.4 Corpo del rilevato

5.4.4.1.1 Materiali sciolti naturali

Per la formazione dei rilevati con materie provenienti dagli scavi devono essere utilizzati, nel piano particolareggiato delle lavorazioni di cui al punto 5.2.5, in ordine di priorità, i materiali sciolti appartenenti ai gruppi A1, A2-4, A2-5, A3, A2-6 ed A2-7.

Con le dovute cautele specificate nel seguito, si dovrà valutare se adoperare le terre appartenenti ai gruppi A4, A5, A6, se prevederne un trattamento o se portarle a rifiuto.

Se a causa dell'umidità delle terre scavate non si riesce a conseguire il costipamento necessario a raggiungere l'addensamento e la portanza richiesti dalle presenti norme tecniche, l'Impresa è tenuta a mettere in atto i provvedimenti correttivi per modificare in senso conveniente il contenuto d'acqua naturale e/o, a seconda dei casi, a migliorarle mediante stabilizzazione. I materiali impiegati devono essere del tutto esenti da sostanze organiche, vegetali e da elementi solubili o comunque instabili nel tempo, qualunque sia il proprio gruppo di appartenenza. Le terre che presentano un contenuto di sostanza organica di origine vegetale minore del 5% possono essere utilizzate per strati di rilevato posti a più di 2 metri dal piano di posa della pavimentazione.

5.4.4.1.2 Materiali riciclati

Per il presente articolo e per tutte le lavorazioni con materiali riciclati, per tutto quanto non esposto nel presente Capitolato, si farà riferimento al Capitolato Speciale di Appalto tipo a carattere prestazionale per l'utilizzo di materiali inerti riciclati da costruzione e demolizione della Regione Toscana (approvato con D.G.R.T. n. 337 del 15/05/2006).

Le miscele di materiali riciclati provenienti da scarti, sia prevalentemente edilizi, sia anche industriali, devono rispettare i requisiti indicati nella Tabella 5.4 nel caso di aggregati da costruzione e demolizione, ovvero nella

Tabella 5.5 se si tratta di inerti provenienti prevalentemente da scarti di attività industriali. Ai fini del loro impiego l'Impresa è tenuta a predisporre, per ogni lotto di materiale, la qualificazione dello stesso tramite certificazione rilasciata da un Laboratorio specializzato.

TABELLA 5.4 - AGGREGATI DA COSTRUZIONE E DEMOLIZIONE PER IL CORPO DEI RILEVATI

Parametro	Modalità di prova	Limiti
Calcestruzzo, mattoni e laterizi, intonaci materiali litici, malte, ceramica	UNI EN 13285 Appendice A	> 70% in massa
Conglomerati bituminosi	UNI EN 13285 Appendice A	≤ 25% in massa
Vetro e scorie vetrose	UNI EN 13285 Appendice A	≤ 15% in massa
Terre di fonderia, scorie d'altoforno, silicati, carbonati e idrati di calcio	UNI EN 13285 Appendice A	≤ 15% in massa
Materiali deperibili o cavi (carta, legno, fibre tessili, cellulosa, residui alimentari)	UNI EN 13285 Appendice A	≤ 0,3% in massa
Altri materiali (metalli, guaine, gomme, lana di roccia o di vetro, gesso, ecc.)	UNI EN 13285 Appendice A	≤ 0,6% in massa
Indice di plasticità	CNR UNI 10014	≤ 6%
Passante al setaccio 63 mm	UNI EN 933-1	> 85% in massa
Passante al setaccio 4 mm	UNI EN 933-1	≤ 60% in massa
Passante al setaccio 0,063 mm	UNI EN 933-1	≤ 25% in massa
Dimensione massima D_{max}	Misura diretta	140 mm
Trattenuto setaccio 63 mm	Frantumazione	Assenza di vuoti interni

TABELLA 5.5 - SCARTI INDUSTRIALI PER IL CORPO DEI RILEVATI

Parametro	Modalità di prova	Limiti
Terre esauste o di fonderia, scorie d'altoforno, ceneri volanti, silicati, carbonati e idrati di calcio	UNI EN 13285 Appendice A	> 70% in massa
Sfridi di argilla espansa, frammenti di mole abrasive, conchiglie e altri materiali inerti	UNI EN 13285 Appendice A	≤ 20% in massa
Metalli, guaine, gomme, lana di vetro, lana di roccia, materiali deperibili o cavi, residui alimentari, gesso	UNI EN 13285 Appendice A	≤ 1% in massa
Indice di plasticità	CNR UNI 10014	≤ 4%
Passante al setaccio 63 mm	UNI EN 933-1	> 85% in massa
Passante al setaccio 4 mm	UNI EN 933-1	≤ 60% in massa
Passante al setaccio 0,063 mm	UNI EN 933-1	≤ 25% in massa

Dimensione massima D_{max}	UNI EN 933-1	140 mm
------------------------------	--------------	--------

Il materiale deve essere steso con regolarità per strati di spessore costante, con modalità e attrezzature atte ad evitare segregazione e brusche variazioni sia granulometriche che del contenuto d'acqua.

Al fine di evitare disomogeneità dovute alla segregazione che si verifica durante lo scarico dai mezzi di trasporto, il materiale deve essere depositato subito a monte del posto d'impiego, per esservi in seguito riportato dai mezzi di stesa.

I materiali costituenti i differenti strati del rilevato devono presentare una granulometria il più omogenea possibile. Si deve evitare, in particolare, di porre in contatto strati di materiale a granulometria poco assortita o uniforme (tale, cioè, da produrre nello strato compattato elevata percentuale dei vuoti), con strati di terre a grana più fine che, durante l'esercizio, per effetto delle vibrazioni prodotte dal traffico, possono penetrare nei vuoti degli strati sottostanti, provocando cedimenti per assestamento del corpo del rilevato. In ogni caso, il materiale non deve presentare elementi di dimensioni maggiori di 140 mm; questi debbono essere, pertanto, scartati al sito o all'impianto di prelievo, prima del carico sui mezzi di trasporto.

Ciascuno strato può essere messo in opera, pena la rimozione, soltanto dopo avere accertato, mediante prove di controllo, l'idoneità dello strato precedente.

Lo spessore sciolto di ogni singolo strato è stabilito in ragione delle caratteristiche dei materiali, delle macchine e delle modalità di compattazione del rilevato, riportate nel piano particolareggiato delle lavorazioni. Le operazioni di compattazione debbono essere determinate mediante la messa a punto degli schemi di rullatura che debbono essere definiti prima dell'inizio dei lavori.

Il materiale deve essere steso in strati di ridotto spessore; salvo diverse indicazioni che possono provenire dalla sperimentazione su campo prova, lo spessore finito dello strato, costipato mediante rullatura, non dovrà essere superiore a 30 cm. Lo spessore di stesa di norma deve risultare non inferiore a due volte la dimensione massima degli elementi lapidei presenti nel materiale impiegato ($s \geq 2D_{max}$).

La superficie degli strati, a compattazione avvenuta, deve avere una pendenza trasversale pari a circa il 4% e, comunque, tale da garantire lo smaltimento delle acque meteoriche e deve essere evitata la formazione di avvallamenti o solchi. Detta pendenza deve essere mantenuta durante il lavoro e il transito dei mezzi di cantiere, impiegando allo scopo livellatrici o macchine equivalenti.

L'utilizzo di materiali da riciclo per la realizzazione del corpo dei rilevati è consentito purché interessi tutta l'impronta del rilevato stesso. Non sono ammesse alternanze di strati di materiali da riciclo e di terre, anche se appartenenti ad uno dei gruppi A1, A2-4, A2-5, A3 della classificazione di cui alla Norma UNI 10006/2002. Il rilevato, quindi, deve essere costituito al massimo da due fasce di materiale differenti (riciclato e non) in senso verticale; in senso orizzontale, invece, deve essere comunque garantita l'omogeneità dei materiali utilizzati.

Il piano particolareggiato delle lavorazioni indicherà i siti di impiego dei materiali riciclati confinandoli preferibilmente tra opere quali tombini, attraversamenti, opere d'arte ecc., onde evitare che, al contatto con materiali di caratteristiche differenti, si formino giunti o superficie di discontinuità. Potrà altresì prevedere la parzializzazione del corpo del rilevato, destinando gli inerti da riciclo esclusivamente al nucleo centrale, ed utilizzando terre tradizionali (appartenenti ad uno dei gruppi prima citati) per le fasce laterali. In tal caso i terreni di contronucleo vanno posti in strati di spessore pari a quelli realizzati con le materie da riciclo.

L'Impresa è tenuta a fornire e, quindi, ad impiegare mezzi di costipamento adeguati alla natura dei materiali da mettere in opera e, in ogni caso, tali da permettere di ottenere i requisiti di massa volumica, di portanza e prestazionali richiesti per gli strati finiti, nel rispetto delle previsioni di progetto e delle disposizioni che possono essere date in corso d'opera dalla Direzione Lavori. Per il migliore rendimento energetico dei mezzi di costipamento è opportuno sceglierne la tipologia più idonea (rulli lisci statici, rulli lisci vibranti, rulli gommati, rulli a piedi costipanti) ed operare con umidità prossima a quella ottimale determinata in laboratorio mediante la prova AASHTO Mod. (CNR B.U. n.69/78). L'attitudine delle macchine di costipamento deve essere verificata, per ogni tipo di materiale che si prevede di impiegare, secondo le modalità previste nel piano particolareggiato delle lavorazioni.

Quando, in relazione all'entità ed alla plasticità della frazione fine, l'umidità supera del 15-20% il valore ottimale, l'Impresa deve mettere in atto i provvedimenti necessari a ridurla (favorendo l'evapotraspirazione) per evitare rischi di instabilità meccanica e cadute di portanza che possono generarsi negli strati a seguito di compattazione ad elevata energia di materiali a gradi di saturazione elevati (generalmente maggiori del 85-90%, secondo il tenore in fino e la plasticità del terreno). In condizioni climatiche sfavorevoli è indispensabile desistere dall'utilizzo immediato di tali materiali.

Le macchine di costipamento, la loro regolazione (velocità, peso, pressione di gonfiaggio dei pneumatici, frequenza di vibrazione, ecc.), gli spessori degli strati ed il numero di passaggi devono rispettare le condizioni stabilite nel suddetto programma. In ogni caso l'efficacia del processo ed il conseguimento degli obiettivi restano nell'esclusiva responsabilità dell'Impresa.

Se non occorre modificare il contenuto d'acqua, una volta steso il materiale, lo strato deve essere immediatamente compattato.

La compattazione deve assicurare sempre un addensamento uniforme all'interno dello strato.

Una volta realizzata l'opera, le scarpate devono essere riprofilate, rimuovendo i materiali eccedenti la sagoma di progetto, al fine di garantire una compattazione uniforme, anche lungo i bordi del rilevato. La stesa ed il costipamento del materiale, pertanto, deve considerare una sovrallarghezza di almeno 0,50 m, per entrambi i lati del rilevato.

I controlli di qualità degli strati finiti, effettuati mediante misure di massa volumica e di portanza, devono soddisfare i requisiti indicati nel successivo punto 53.5, salvo diverse prescrizioni motivate in sede di progetto. Durante la costruzione dei rilevati occorre disporre in permanenza di apposite squadre e mezzi di manutenzione per rimediare ai danni causati dal traffico di cantiere oltre a quelli dovuti alla pioggia e al gelo.

La sistematica e tempestiva protezione delle scarpate deve essere garantita mediante la stesa di uno strato di terreno vegetale di circa 30 cm di spessore che andrà sistemato a strisce orizzontali e sarà opportunamente assestato, seguendo progressivamente la costruzione del manufatto. Per la sua necessaria ammorsatura si devono predisporre gradoni di ancoraggio, salvo il caso in cui il rivestimento venga eseguito contemporaneamente alla formazione del rilevato stesso. Il terreno vegetale deve assicurare il pronto attecchimento e sviluppo del manto erboso, seminato tempestivamente, con essenze (erbe ed arbusti del tipo previsto in progetto) scelte per ottenere i migliori risultati in relazione al periodo operativo ed alle condizioni locali.

Si dovrà ripetere la semina fino ad ottenere un adeguato ed uniforme inerbimento.

L'Impresa dovrà provvedere al ripristino delle zone ammalorate a sua cura e spese, qualora si dovessero manifestare erosioni di sorta. Nel caso in cui si preveda un'interruzione dei lavori di costruzione del rilevato di più giorni, l'Impresa è tenuta ad adottare ogni provvedimento per evitare infiltrazioni di acque meteoriche nel corpo del rilevato. Per tale scopo, le superfici, ben livellate e compattate, devono risultare sufficientemente chiuse e presentare pendenza trasversale non inferiore al 4%.

Qualora nei rilevati si dovessero verificare dei cedimenti differenziali dovuti a carenze costruttive, l'Impresa è obbligata ad eseguire a sue spese i lavori di ricarica, rinnovando, ove occorra, anche la sovrastruttura stradale.

Nel caso di sospensione prolungata della costruzione, alla ripresa delle lavorazioni la parte di rilevato già eseguita deve essere ripulita dalle erbe e dalla vegetazione che vi si fosse insediata; inoltre, lo strato superiore deve essere scarificato, praticandovi dei solchi, per il collegamento dei nuovi strati. E' prudente, in questo caso, ripetere le prove di controllo dell'addensamento e della portanza.

5.4.5 Stabilizzazione delle terre con calce o con calce e cemento

Il processo di stabilizzazione consiste nel miscelare intimamente le terre argillose con calce di apporto, in quantità tale da modificarne le caratteristiche fisico-chimiche (granulometria, suscettività all'acqua, umidità) e meccaniche, così da renderle idonee per la formazione di strati che dopo il costipamento presentino adeguata resistenza meccanica e stabilità all'azione dell'acqua ed eventualmente del gelo.

La stabilizzazione si esegue sulle terre che presentano le seguenti caratteristiche:

Granulometria: la terra da stabilizzare può presentare qualsiasi granulometria, a condizione che si dimostri l'idoneità del processo di stabilizzazione attraverso uno studio delle miscele in laboratorio ed eventualmente in campo prova.

Indice di plasticità: tale parametro, determinato secondo la norma CNR-UNI 10014:1964, deve risultare compreso tra 10 e 35. E' ammesso un valore minore della plasticità (ma in nessun caso inferiore a 5) a condizione che si dimostri l'idoneità del processo di stabilizzazione attraverso uno studio preliminare di laboratorio.

Contenuto di sostanze organiche: il tenore in materie organiche del terreno, determinato mediante ossidazione con bicromato di potassio (AFNOR NF 94-055), deve essere inferiore al 2% in massa. Questo limite può essere superato, fino al valore del 4% in caso di trattamento dei terreni in situ per la sistemazione del piano di posa dei rilevati, purché sia dimostrato il raggiungimento dei requisiti di resistenza richiesti.

Contenuto di solfati: il contenuto totale di sali di zolfo (solfati e solfuri), determinato secondo la norma UNI 8520 parte 11, deve essere inferiore allo 0.25%; si possono accettare, solo sulla base di uno specifico studio di laboratorio, terre con un contenuto di solfati compreso tra 0.25% e 1%, mentre in nessun caso, possono essere ritenuti idonei per la stabilizzazione con calce terre con un contenuto di solfati totali superiore all'1% .

Determinazione del consumo iniziale di calce: il consumo immediato di calce , ovvero la quantità di calce necessaria per soddisfare le reazioni immediate terra-calce in relazione alla capacità di scambio cationico dei materiali argillosi, determinato secondo la norma ASTM C977-92, deve essere maggiore dell'2.5%.

Contenuto di nitrati: il contenuto di nitrati deve risultare inferiore allo 0.1%

Il terreno, comunque, deve presentarsi privo di humus e radici, nonché libero da corpi estranei ed elementi lapidei di grossa pezzatura.

5.4.5.1.1 Leganti

5.4.5.1.2 Calce

I tipi di calce da impiegare sono:

calce aerea idrata in polvere, sfusa o in sacchi;

calce aerea viva macinata sfusa, o in sacchi.

Si precisa che l'impiego di calce idrata e/o viva confezionata in sacchi, è tollerato solo eccezionalmente per piccoli cantieri, dove l'intervento complessivo di trattamento interessa una superficie inferiore a 2.000 m² o un volume di terra da trattare inferiore a 1000 m³.

Nei casi in cui i valori di umidità siano sensibilmente più elevati di quelli ottimali per il costipamento, è preferibile utilizzare la calce viva macinata, grazie al suo effetto essiccante. Entrambi i tipi di calce devono rispondere ai requisiti di accettazione indicati nel R.D. 2231/39; essi, inoltre, devono avere le caratteristiche chimiche (UNI-EN 459-2/96) e le caratteristiche granulometriche riassunte nella Tabella 5.6.

5.4.5.1.3 Cemento

Nel caso di stabilizzazione mista con calce e cemento possono impiegarsi cementi Portland o pozzolanici del tipo 32.5.

5.4.5.1.4 Acqua

L'eventuale acqua di apporto deve risultare priva di impurità e di materie organiche.

TABELLA 5.6 - CARATTERISTICHE CHIMICHE E GRANULOMETRICHE DELLA CALCE

Requisito	calce viva	calce idrata
CO ₂	≤ 5%	-
Titolo in ossidi liberi (CaO + MgO)*	≥ 84%	-
Tenore in MgO	≤ 10%	≤ 8%
Titolo in idrati totali	-	> 85%
SiO ₂ + Al ₂ O ₃ + Fe ₂ O ₃ + S ₂ O ₃	≤ 5%	≤ 5%
Umidità	-	≤ 2%
Acqua legata chimicamente	≤ 2%	-
Reattività all'acqua	> 60° entro 25'	-
Passante allo staccio 2 mm	100%	100%
Passante allo staccio 0.2 mm	≥ 90%	-
Passante allo staccio 0.075mm	≥ 50%	≥ 90%

* La determinazione del titolo in ossidi liberi espresso come CaO deve essere effettuata secondo la formula $(100 - I - 2.27 \cdot CO_2 - X)$ dove: I è la percentuale di impurezze (SiO₂ + Al₂O₃ + Fe₂O₃ + S₂O₃), X è la percentuale di acqua legata chimicamente.

5.4.5.1.5 Progetto delle miscele

Nell'ambito del piano particolareggiato delle lavorazioni, è compito dell'Impresa,:

- produrre uno studio di verifica delle miscele che tenga conto delle condizioni operative di cantiere e dei leganti effettivamente adottati;
- realizzare, per ogni famiglia di terreno che si intende trattare e per ciascun dosaggio una sperimentazione di campo, per verificare l'idoneità dei mezzi di spandimento, di miscelazione e di costipamento.

Una volta accettati dalla Direzione dei Lavori i mezzi e le modalità di lavorazione, i risultati acquisiti in campo prova sono utilizzati come riferimento per i controlli di esecuzione e, in particolare, per il controllo del costipamento e del dosaggio in calce, mediante ph-metria.

Il progetto delle miscele comprende prove di carattere generale riguardanti l'identificazione dei terreni e dei leganti di apporto e prove specifiche dipendenti dall'obiettivo del trattamento per la determinazione delle formule di dosaggio.

Le prove di carattere generale riguardano, in particolare:

- per i terreni: la determinazione della granulometria, dei limiti di consistenza, del contenuto di acqua naturale, dell'eventuale presenza di sostanze organiche nonché della natura mineralogica;
- per i leganti: l'accertamento dei requisiti per essi richiesti (per le calce essenzialmente la granulometria ed il tenore in calce libera). I leganti devono provenire, per quanto possibile, dagli stessi impianti di quelli che si prevede di utilizzare in corso d'opera.

5.4.5.1.6 Utilizzazione in rilevato

In questo caso, le prove specifiche di dosaggio sono riferite alle proprietà che assicurino buone condizioni di posa in opera per le miscele: lavorabilità, compattabilità e sufficiente portanza immediatamente dopo costipamento, al fine di ottenere un supporto di rigidità conveniente nella costruzione degli strati successivi.

Per esaminare la lavorabilità si deve eseguire lo studio delle variazioni dei limiti di consistenza in funzione del dosaggio in calce. Per soddisfare questo requisito occorre che il dosaggio in calce sia non inferiore a quello minimo, aumentando il quale non si hanno significative variazioni del limite di plasticità delle miscele.

Per quanto riguarda la portanza, occorre ottenere sulle miscele un indice CBR immediato³ maggiore di:

- CBR = 10, per la stabilizzazione di terreni costituenti il piano d'appoggio del rilevato;
- CBR = 15, per gli strati di rilevato.

I dosaggi così determinati possono essere aumentati per tenere conto delle alee costruttive (spandimento, miscelazione, attese prima del costipamento), o per ridurre più energicamente il tenore in acqua del terreno in presenza di umidità naturali elevate.

5.4.5.1.7 Utilizzazione in strati di sottofondo

Oltre ai requisiti richiesti per l'impiego in rilevato, in questo caso si deve tenere conto anche delle sollecitazioni trasmesse dalla pavimentazione durante l'esercizio e delle azioni dell'acqua e del gelo.

Le miscele, compattate come descritto nella nota 4, devono presentare un indice di portanza CBR, dopo immersione di 4 giorni in acqua, maggiore di 25, al fine di garantire la necessaria portanza a breve termine,

La tenuta all'imbibizione va valutata, invece, rapportando la resistenza allo schiacciamento dopo 28 giorni di provini cilindrici che nell'ultima parte del periodo di maturazione sono immersi per 7 giorni in acqua ($R_{(x+7i)}$) rispetto a quella di provini di pari età maturati per tutto il periodo di stagionatura in condizioni protette ($R_{(x+7)}$).

La resistenza all'azione dell'acqua può giudicarsi acquisita allorché detto rapporto risulta:

$$\frac{R_{(x+7i)}}{R_{(x+7)}} \geq 0,8$$

³ Indice CBR determinato subito dopo il confezionamento dei provini, senza preventiva immersione in acqua, compattando le miscele ad energia pari alla AASHTO modificata ed un umidità prossima a quella ottima individuata con la norma CNR 69.

Per valutare la resistenza al gelo, dopo un periodo di maturazione in condizioni protette, in modo tale che il campione non perda umidità, i provini vengono immersi un giorno in acqua a 20°C e, successivamente, sottoposti a 13 cicli di gelo-disgelo (16 ore di gelo a -5°C, 8 ore di disgelo a +20°C).

La resistenza all'azione del gelo è ritenuta soddisfacente, se risulta:

$$\frac{R_{(x+l+13g)}}{R_{(x+14i)}} \geq 0,8$$

5.4.5.1.8 Modalità di esecuzione dei lavori

È preferibile che i processi di fabbricazione delle miscele si svolgano nei luoghi di estrazione (scavi di trincea o cave di prestito). Il trattamento nei luoghi d'impiego non presenta particolari problemi per lo strato destinato a rimanere direttamente a contatto con il terreno naturale (strato inferiore delle bonifiche dei piani di appoggio dei rilevati e dei sottofondi di trincea), mentre, nella formazione di rilevati, bisogna curare attentamente che l'intero spessore sia stato interessato dal processo di stabilizzazione.

In genere, il trattamento prevede le seguenti fasi operative:

- scasso del terreno con appositi aratri o scarificatrici, per tutto lo spessore da trattare (generalmente non superiore a 30 cm);
- frantumazione delle zolle con erpici a disco oppure con frese (pulvimixer), per rendere la superficie sufficientemente regolare, prima dello spandimento della calce;
- eventuale apporto d'acqua, qualora fosse necessario aumentare l'umidità della terra;
- spandimento del legante in polvere mediante adatte macchine spanditrici. Tale operazione deve essere effettuata esclusivamente su quella porzione di terreno che si prevede di trattare entro la giornata lavorativa. Fino a quando la porzione di terreno sulla quale è stato steso il legante non sia stata completamente miscelata, potrà essere attraversata solo dai mezzi adibiti alla miscelazione. Le spanditrici devono essere munite di un sistema di dosaggio asservito alla velocità di avanzamento: il quantitativo di calce, necessario al trattamento dell'intero strato, deve essere distribuito in maniera uniforme sulla superficie, prevedendo che ad ogni passaggio della spanditrice non debba essere distribuito più del 2% in peso rispetto alla massa di terra da trattare;
- miscelazione della terra con macchine ad albero orizzontale rotante (pulvimixer), o con erpici a dischi, che permettano una miscelazione omogenea del legante e del terreno sullo spessore considerato.

Dalla natura del terreno trattato e dal suo grado di umidità dipenderà il numero di passate. Si deve garantire un sufficiente sbriciolamento della terra, fino ad ottenere una colorazione uniforme ed una dimensione massima delle zolle non superiore a 40 mm per le bonifiche dei piani di appoggio dei rilevati, di 30 mm per gli strati di rilevato e di 20 mm per gli strati di sottofondo. Nel caso di miscele per strati di rilevato si deve, inoltre, verificare che l'80% del terreno, ad esclusione delle porzioni lapidee, risulti passante al staccio con apertura di 5 mm.

La compattazione del materiale trattato deve essere eseguita evitando attese eccessive che portano ad un decadimento delle prestazioni meccaniche a medio e lungo termine delle miscele. Pertanto, l'Impresa non dovrà porre in essere, nell'organizzazione dei lavori, attese superiori alle sei ore tra l'ultimazione della miscelazione e l'avvio del costipamento. Le miscele che abbiano subito attese prolungate devono essere allontanate a cura e spese dell'Impresa.

Per gli strati di sottofondo la stesa del materiale deve essere effettuata soltanto mediante motolivellatrici.

Per la compattazione si devono utilizzare rulli a piedi costipanti o rulli gommati. Il costipamento deve essere spinto fino ad ottenere per il grado di addensamento i livelli indicati in progetto.

Le operazioni di trattamento e di posa in opera della terra stabilizzata devono essere effettuate in condizioni meteorologiche tali da evitare rapide variazioni del contenuto di acqua del terreno naturale e delle miscele terra calce. Le operazioni vanno sospese se la temperatura ambiente scende sotto i 7 °C.

5.4.5.1.9 Controlli di esecuzione

Il controllo in corso d'opera del dosaggio in calce viene eseguito sia valutando la quantità in peso di legante raccolta entro teli di superficie nota, stesi sull'area da trattare, sia verificando lo spessore dello strato interessato dal trattamento mediante aste metalliche. La verifica del dosaggio deve essere effettuata per ciascuno strato nella misura di una presa per ogni 1000 m³ di miscela.

La dimensione massima delle zolle e la bontà della miscelazione vengono valutate mediante staccatura a secco, mentre l'omogenea ripartizione del legante nella massa trattata viene valutata mediante l'esame della

colorazione delle miscele ed, eventualmente, mediante misure di pH su campioni prelevati nella massa dello strato a differenti profondità.

Le misure di pH per il controllo del dosaggio in calce sono effettuate con frequenza di una prova ogni 2.000 m³ di materiale trattato.

L'ubicazione dei prelievi e delle prove è scelta ad insindacabile giudizio della Direzione dei Lavori.

Il controllo del costipamento degli strati finiti, realizzato mediante misure di massa volumica come sopra specificato, deve rispettare le frequenze previste nella Tabella 5.12 per gli strati di rilevato e per quelli di sottofondo. A discrezione della Direzione dei Lavori, sugli strati finiti possono essere effettuati prove con piastra per valutare il modulo di deformazione M_d o prove di deflessione, operando con mezzi ad elevato rendimento, che consentano la determinazione del modulo elastico dinamico (M_{ed}): in questi casi, i valori di riferimento devono essere quelli stabiliti nel corso delle prove preliminari di campo, tenuto conto della destinazione dello strato e della stagionatura (età) delle miscele.

5.4.6 Massicci in terra rinforzata

Si ottengono inserendo, fra gli strati di un rilevato, elementi resistenti a trazione, di tipo monodirezionale (armature metalliche, generalmente piatte) oppure bidirezionale (geotessili, reti metalliche, geogriglie, ecc..). Affinché il massiccio si mantenga in efficienza è indispensabile che i materiali adottati presentino speciali caratteristiche.

Il terreno del rilevato in terra rinforzata deve essere costituito da terre appartenenti ai gruppi A_{1-a}, A_{1-b}, A₃, A₂₋₄ e A₂₋₅ della classifica CNR - UNI 10006/2002.

Si devono, comunque, rispettare le seguenti condizioni:

- Il terreno di riempimento deve presentare un passante allo staccio da 0,075 mm inferiore al 15% ;
- Si possono utilizzare i terreni con passante allo 0.075 mm superiore al 15%, se:

la percentuale del campione esaminato per sedimentazione, di dimensioni minori di 15 µm è inferiore al 10% ;

la suddetta percentuale rimane compresa tra il 10% e 20% e l'angolo di attrito interno, misurato con prove di taglio diretto su campioni saturi, risulta superiore a 25°.

- Il terreno di riempimento non deve contenere nessun elemento maggiore di:

D = 140 mm se impiegato per il corpo del rilevato;

D = 100 mm se impiegato per il sottofondo.

Si può alleggerire il rilevato, con le modalità indicate nei disegni costruttivi, mediante l'interposizione di livelli di argilla espansa a strati di misto granulare o sabbia.

L'inerte leggero deve avere le seguenti caratteristiche :

$D_{max} < 25$ mm;

peso di volume saturo a superficie asciutta compreso tra 7 e 8 kN/m³.

Il valore di resistività del materiale, saturato dopo un'ora di contatto terra-acqua alla temperatura di 20°C, deve essere superiore a 2.000 Ohm*cm per opere a secco e 3.000 Ohm*cm per opere inondabili.

Il valore di attività degli ioni (pH) misurato sull'acqua del campione di terra saturato, deve essere compreso tra 5 e 10.

Il contenuto di cloruri e solfati deve essere determinato soltanto per i materiali la cui resistività sia compresa tra 2.000 e 5.000 Ohm*cm e non deve eccedere i valori riportati in Tabella 5.7.

TABELLA 5.7 - CONTENUTO DI CLORURI E SOLFATI

	Opere a secco	Opere in acqua dolce
ione Cl	200 mg/kg	100 mg/kg
ione SO ₄	1000 mg/kg	500 mg/kg

Le armature laminate e profilate devono essere in acciaio di tipo Fe 52.

Le reti metalliche sono a doppia torsione a maglie esagonali, tipo 8 x 10 (conformi UNI 8018), con valori elevati di resistenza a trazione (fino a 47 kN/m) senza fenomeni di creeping;

Gli elementi di acciaio interrati, di qualsiasi tipo, devono essere protetti da zincatura a caldo, di spessore minimo garantito di 70 micron, in ragione di circa 5 g di zinco per dm² di superficie sviluppata, o devono essere inossidabili.

I fili sottili, componenti le reti, devono essere protetti da uno strato di PVC dello spessore di 0,5 mm.

Per il rinforzo dei massicci si possono impiegare geotessili non tessuti in polipropilene o poliestere.

Qualora i materiali di cava non mantengano la prescritta uniformità delle caratteristiche granulometriche e chimiche, allo scopo di garantire un comportamento omogeneo della terra rinforzata, l'Impresa è tenuta a stoccarli, in apposite aree, al fine di correggerli opportunamente.

Gli strati devono essere compattati in modo tale da garantire una massa volumica, sull'intero spessore, non inferiore al 92% (95% nel caso di strati di sottofondo) della massima individuata mediante la prova AASHTO Mod. (CNR 69/78), mentre il modulo di deformazione determinato in accordo alla norma CNR 146/92 deve risultare non inferiore a 50 N/mm². Se la granulometria del materiale non consente l'esecuzione di prove di costipamento di laboratorio, secondo la norma CNR 69/78, il controllo del costipamento va effettuato attraverso prove di modulo di deformazione a doppio ciclo di carico, secondo la norma CNR 146/92.

5.4.7 Sottofondo

Il sottofondo, in generale, può essere realizzato con la stesa di uno o più strati, ciascuno avente spessore non superiore a 30 cm, salvo diverse indicazioni risultanti dalla sperimentazione su campo prove. Lo spessore totale dello strato di sottofondo dipende dalla natura del materiale utilizzato, dalla portanza del supporto e da quella assunta in progetto per il piano di posa della sovrastruttura. La capacità portante del sottofondo deve essere corrispondente ai dati di progetto e quindi occorre verificarla prima della posa in opera della fondazione. In lavori di manutenzione può capitare che il sottofondo sia costituito da strati anche legati, in parte fessurati, della pavimentazione preesistente all'intervento: qualora questi strati non contengano leganti bituminosi la valutazione sarà analoga a quella del sottofondo non legato.

Non tutti i materiali adottati per la costruzione dei rilevati possono essere impiegati per realizzare gli strati di sottofondo. Questo aspetto deve essere tenuto in conto per la formulazione del programma dettagliato delle lavorazioni dei movimenti di terra:

occorre considerare che, in ogni caso, la regolarità richiesta per il piano di posa della pavimentazione porta ad escludere materiali con elementi maggiori di D=100 mm;

nel caso in cui si impieghino materiali non legati, al fine di ottenere le proprietà meccaniche e l'impermeabilità richieste per gli strati, occorre utilizzare terre granulari con assortimento granulometrico ben graduato (curve compatte), costituite preferibilmente da elementi a spigoli vivi, dotate di poco fino (passante allo 0,063 mm minore del 12%) e non plastiche (IP<6).

5.4.7.1.1 Materiali sciolti naturali

Si prestano a costituire ottimi strati di sottofondo, i tout-venant di cava ed i misti di fiume (naturali o corretti granulometricamente), con granulometria 0/100 mm ben assortita, appartenenti al gruppo A_{1-a} della classificazione CNR-UNI 10006.

Possono essere impiegate, altresì, anche senza trattamento con legante, terre con indice di gruppo IG = 0, purché prive di elementi maggiori di D>100 mm e rispondenti ai requisiti di portanza appresso indicati, fatte salve soluzioni differenti da giustificarsi sotto il profilo tecnico ed economico. Inoltre, nel rispetto delle dimensioni massime sopra specificate, possono essere impiegate anche terre stabilizzate a cemento, a calce o a calce e cemento, materiali provenienti da demolizione e rocce tenere in disfacimento e/o autocementanti:

terre dei gruppi A_{1-b}, A₂₋₄ ed A₂₋₅, con passante allo 0.075 mm maggiore del 12%, previa stabilizzazione a cemento od a calce-cemento;

terre dei gruppi A₂₋₆ ed A₂₋₇ con una percentuale di fino maggiore al 5% previa stabilizzazione mista (a calce e cemento) od a sola calce.

limi dei gruppi A₄ ed A₅ previa stabilizzazione a calce e cemento, nonché le argille dei gruppi A₆ ed A₇, dotate di plasticità non eccessivamente elevata (IP< 25%), previa stabilizzazione con sola calce.

In questi ultimi casi, l'attitudine all'impiego deve essere valutata mediante prove CBR di laboratorio, ovvero attraverso misure di modulo di deformazione Md sugli strati posti in opera, nel rispetto dei requisiti indicati in Tabella 5.11.

Qualora le prove di portanza CBR di laboratorio risultassero significative (materiale passante allo staccio da 20 mm, UNI EN 933-2), l'idoneità all'impiego della terra potrà essere accettata se essa presenterà valori di indice di portanza CBR (energia AASHTO Modificata) non inferiori a quanto appresso specificato:

nel caso di sottofondi costituiti da terreni granulari, clima asciutto, assenza di rischi d'imbibizione per infiltrazione laterale o dall'alto o per risalita capillare:

CBR = 20% ($w = w_{opt} \pm 2\%$; senza immersione);

per sottofondi costituiti da terreni granulari, nel caso in cui una delle condizioni sopracitate venga a mancare:

CBR = 20% ($w = w_{opt} \pm 2\%$; 4 giorni di immersione);

nel caso di sottofondi costituiti da terreni limo-argillosi o in presenza di drenaggi insufficienti:

CBR = 20% ($w = w_{opt} \pm 2\%$; saturazione completa).

5.4.7.1.2 Materiali riciclati

Per il presente articolo e per tutte le lavorazioni con materiali riciclati, per tutto quanto non esposto nel presente Capitolato, si farà riferimento al Capitolato Speciale di Appalto tipo a carattere prestazionale per l'utilizzo di materiali inerti riciclati da costruzione e demolizione della Regione Toscana (approvato con D.G.R.T. n. 337 del 15/05/2006).

Le miscele di materiali provenienti da scarti, sia prevalentemente edilizi, sia anche industriali, per essere impiegate nella formazione di strati di sottofondo devono possedere i requisiti indicati nella Tabella 5.8 o nella Tabella 5.9, a seconda che si tratti di aggregati da costruzione e demolizione, o di inerti provenienti prevalentemente da scarti di attività industriali. Ai fini del loro impiego l'Impresa è tenuta a predisporre la qualificazione dello stesso tramite certificazione rilasciata da un Laboratorio specializzato. L'idoneità all'impiego del materiale deve essere accertata anche mediante il valore dell'Indice C.B.R. determinato secondo la norma CNR-UNI 10009/64; il materiale sarà ritenuto idoneo se fornisce valori dell'Indice di portanza C.B.R., su provini addensati con energia AASHTO Mod. e umidità $w = w_{ott} \pm 2\%$, dopo 4 giorni di immersione in acqua, pari a $CBR \geq 20\%$

TABELLA 5.8 - AGGREGATI DA COSTRUZIONE E DEMOLIZIONE PER STRATI DI SOTTOFONDO

Parametro	Modalità di prova	Limiti
Calcestruzzi, mattoni e laterizi, intonaci, materiali litici, malte, ceramica	UNI EN 13285 Appendice A	> 80% in massa
Vetro e scorie vetrose	UNI EN 13285 Appendice A	≤ 10% in massa
Conglomerati bituminosi	UNI EN 13285 Appendice A	≤ 15% in massa
Materiali deperibili o cavi (carta, legno, fibre tessili, cellulosa, residui alimentari)	UNI EN 13285 Appendice A	≤ 0,2% in massa
Metalli, guaine, gomme, lana di vetro, gesso	UNI EN 13285 Appendice A	≤ 0,4% in massa
Terre di fonderia, scorie d'altoforno, silicati, carbonati e idrati di calcio	UNI EN 13285 Appendice A	≤ 15% in massa
Perdita per abrasione "Los Angeles"	UNI EN 1097-2	≤ 45%
Sensibilità al gelo (*)	UNI EN 1367-1	≤ 30%
Indice di plasticità	CNR UNI 10014	Non Plastico
Passante allo staccio 63 mm	UNI EN 933-1	100%
Passante allo staccio 4 mm	UNI EN 933-1	≤ 60% in massa

Passante allo staccio 0,063 mm	UNI EN 933-1	≤ 15% in massa
Rapporto fra passante allo staccio 0,500 mm e passante allo staccio 0,063 mm	UNI EN 933-1	> 1,5
Produzione finissimo per costipamento AASHTO Mod. nell'intervallo $\pm 2\% W_{OTT}$	CNR B.U. n.69/78 UNI EN 933-1	Differenza $P_{0,063post} - P_{0,063ante}$ ≤ 5%
Indice di forma	UNI EN 933-4	≤ 35%
Indice di appiattimento	UNI EN 933-3	≤ 35%
(*) In zone soggette al gelo		

In ogni caso il rigonfiamento rilevato secondo le modalità previste dalla stessa Norma CNR-UNI 10009/64 non dovrà essere superiore a 1%.

I piani di sottofondo devono essere sistemati con falde pendenti verso l'esterno (in rilevato) o verso le opere di raccolta delle acque, con pendenza trasversale non inferiore al 4%, al fine di allontanare rapidamente le acque meteoriche.

TABELLA 5.9 - SCARTI INDUSTRIALI PER STRATI DI SOTTOFONDO

Parametro	Modalità di prova	Limiti
Terre esauste o di fonderia, scorie d'altoforno, ceneri volanti, silicati, carbonati e idrati di calcio	UNI EN 13285 Appendice A	> 80% in massa
Sfridi di argilla espansa, frammenti di mole abrasive, conchiglie e altri materiali inerti	UNI EN 13285 Appendice A	≤ 15% in massa
Metalli, guaine, gomme, lana di vetro, lana di roccia, materiali deperibili o cavi, residui alimentari, gesso	UNI EN 13285 Appendice A	≤ 0,5% in massa
Perdita per abrasione "Los Angeles"	UNI EN 1097-2	≤ 45%
Sensibilità al gelo (*)	UNI EN 1367-1	≤ 30%
Indice di plasticità	CNR UNI 10014	Non Plastico
Passante al setaccio 63 mm	UNI EN 933-1	100%
Passante al setaccio 4 mm	UNI EN 933-1	≤ 60% in massa
Passante al setaccio 0,063 mm	UNI EN 933-1	≤ 20% in massa
Rapporto fra passante al setaccio 0,500 mm e passante al setaccio 0,063 mm	UNI EN 933-1	> 1,5
Produzione finissimo per costipamento AASHTO mod. nell'intervallo $\pm 2\% W_{OTT}$	CNR B.U. n.69/78 UNI EN 933-1	Differenza $P_{0,063post} - P_{0,063ante}$ ≤ 5%
Indice di forma	UNI EN 933-4	≤ 35%
Indice di appiattimento	UNI EN 933-3	≤ 35%

(*) In zone soggette al gelo

5.5 CONTROLLI

5.5.1 Controllo delle forniture

In corso d'opera devono essere effettuate prove di controllo su campioni prelevati in sito, prima della posa in opera del materiale, in contraddittorio con la Direzione dei lavori, sia per le necessità connesse alla costruzione degli strati, particolarmente per quanto riguarda il costipamento, sia per evidenziare che non abbiano a verificarsi derive nella qualità dei materiali. Il numero dei campioni dipende dall'eterogeneità dei materiali interessati; per ogni approvvigionamento omogeneo la numerosità delle prove di attitudine deve rispettare i criteri quantitativi riportati nella Tabella 5.10 salvo diverse e documentate prescrizioni della Direzione Lavori.

5.5.2 Controlli prestazionali sugli strati finiti e detrazioni

Le prestazioni degli strati posti in opera possono essere accertate, in relazione alla granulometria del materiale impiegato, attraverso il controllo dell'addensamento raggiunto, rispetto al riferimento desunto dalle prove AASHTO di laboratorio, e/o attraverso il controllo della capacità portante.

Le prove di controllo della portanza devono essere effettuate mediante misure del modulo di deformazione M_d , al primo ciclo di carico, secondo quanto previsto dalla norma CNR 146/92.

Il controllo mediante misure di massa volumica in sito può essere applicato soltanto se, come previsto dalla norma CNR B.U. n. 69/78, la frazione di materiale trattenuta allo staccio 20 mm UNI EN 933-2 non supera il 35% della massa totale.

TABELLA 5.10 - FREQUENZA MINIMA DEI CONTROLLI DELLE FORNITURE DEI MATERIALI

Destinazione	Rilevato		Sottofondo		Massicci rinforzati	
	Primi	Ulteriori	Primi	Ulteriori	Primi	Ulteriori
Tipo di prova	10000 m ³	m ³	5000 m ³	m ³	5000 m ³	m ³
Materiali sciolti naturali						
Classificazione CNR-UNI 10006 -2002	2000	4000	1000	2000	1000	2000
Costipamento	5000	10000	2500	5000	2500	5000
CBR			2500 (1)	5000 ⁽¹⁾		
Materiali riciclati						
Requisiti delle Tabelle 1-4 e 1-5	1000	2000				
Requisiti delle Tabelle 1-8 e 1-9			1000	2000		
Costipamento	1000	2000	1000	2000		
CBR			1000	2000		
Tutti i materiali						
Umidità naturale	500	1000	500	1000	500	1000

(1) Solo per i materiali non appartenenti al gruppo A1-a

In questo caso il controllo della massa volumica apparente può essere effettuato previa correzione del peso di volume del secco in sito, per tenere conto della presenza di elementi lapidei di dimensioni maggiori di 20 mm:

$$\gamma_{d,sito} = \frac{P_d - P'_d}{V - V'}$$

P_d : massa totale dopo essiccazione del materiale prelevato;

V : volume totale occupato in sito dal materiale prelevato;

P'_d : massa del secco della frazione trattenuta allo staccio UNI EN 20 mm;

V' = P'_d / γ_s : volume della frazione trattenuta allo staccio UNI EN 20 mm;

γ_s : massa volumica apparente della frazione trattenuta allo staccio UNI EN 20 mm.

Quando per le caratteristiche dimensionali del materiale non sia possibile procedere al controllo prestazionale con misure di massa volumica (non essendo possibile determinare riferimenti rappresentativi da prove di costipamento AASHTO Mod. di laboratorio), per valutare il grado di costipamento la Direzione Lavori può prescrivere l'esecuzione di prove di modulo a doppio ciclo di carico (CNR B.U. 146/92).

La determinazione del modulo al secondo ciclo di carico permette, in ogni caso, di ottenere più ampi elementi di giudizio sulla qualità meccanica degli strati posti in opera, ivi compresi quelli sottostanti lo strato esaminato. Il rapporto tra il valore del modulo di deformazione M_d' al secondo ciclo di carico ed il valore del modulo di deformazione M_d al primo ciclo di carico dovrà, in ogni caso, essere non superiore a 2.5. La prova di carico a doppio ciclo risulta inoltre necessaria quando le prove di portanza non sono eseguite immediatamente dopo l'ultimazione del costipamento e, pertanto, è ragionevole temere che le misure al primo ciclo possano risultare influenzate dal disturbo prodotto dagli agenti atmosferici sulla parte più superficiale dello strato.

In alternativa, o anche ad integrazione delle misure di modulo di deformazione, il controllo della portanza degli strati finiti può essere effettuato mediante misure di deflessione, operando con mezzi ad alto rendimento che consentono la determinazione del modulo elastico dinamico equivalente M_{ed} . Le soglie da raggiungere devono essere determinate, preliminarmente, sulla base delle correlazioni stabilite in campo prova tra il modulo M_{ed} e il modulo di deformazione M_d , tenuto conto della struttura da realizzare e del materiale in esame. Le misure di deflessione risultano, generalmente, assai più rapide dalle misure di modulo di deformazione e, pertanto, possono essere convenientemente predisposte per ottenere una rappresentazione della variazione della portanza sull'intera estensione dello strato esaminato, sia in senso longitudinale, sia in senso trasversale, se ciò è ritenuto necessario, come nel caso degli ampliamenti e delle sezioni a mezza costa. Queste determinazioni possono inoltre rappresentare la base per la scelta dei punti in cui effettuare misure del modulo di deformazione M_d se occorre determinare la distribuzione spaziale della portanza degli strati di rilevato realizzati, finalizzata al sezionamento del rilevato in tronchi omogenei di portanza.

Dato che la portanza di una terra o di un materiale granulare dipende dal suo contenuto d'acqua in misura più o meno maggiore in relazione alla natura del materiale stesso, i livelli prestazionali indicati nella Tabella 5.11 si riferiscono a contenuti d'acqua "w" compresi tutti nell'intervallo:

$$w_{ott} - 2,0\% < w < w_{ott} + 2,0\%$$

(w_{ott} = umidità ottima di costipamento ricavata con prove AASHTO Mod.)

Se il contenuto d'acqua "w" del materiale al momento delle prove dovesse risultare esterno all'intervallo sopra specificato, la capacità portante può essere stimata a partire dalle relative misure effettuate tenendo opportunamente conto dell'influenza dell'umidità. Ciò richiede che per il dato materiale siano determinate preliminarmente nel campo prova le correlazioni tra la capacità portante e l'umidità del materiale stesso.

Quando le suddette correlazioni non siano state determinate, nel caso delle prove di carico con piastra o di deflessione, occorre ricondurre il contenuto d'acqua del materiale (per uno spessore di almeno 15 cm) all'interno dell'intervallo sopraindicato.

TABELLA 5.11 - CRITERI DI QUALITÀ E REQUISITI PER GLI STRATI DI RILEVATO E SOTTOFONDO

Strato	Traffico	Grado di addensamento	Modulo di deformazione
		% γ_s max di laboratorio	Md (N/mm ²)
Sottofondo ¹	P e PP	≥ 95% AASHTO Mod.	≥ 50
	L e M	≥ 93% AASHTO Mod..	≥ 40
Rilevato ²	P e PP	≥ 92% AASHTO Mod.	≥ 30
	L e M	≥ 90% AASHTO Mod..	≥ 25

¹ In trincea, in tutto lo spessore dello strato di bonifica del sottofondo; in rilevato, nello strato superiore fino ad 1,0 m dal piano di sottofondo;

² Strati posti a più di 1,00 m dal piano di posa della pavimentazione;

La Tabella 5.11 riassume i livelli minimi delle prestazioni richieste ai differenti strati posti in opera, in relazione alla loro posizione ed al tipo di traffico.

Tenuto conto delle situazioni localmente presenti, per gli strati di sottofondo possono assumersi soglie minime diverse da quelle riportate nella Tabella 5.11, purché considerate nel progetto della pavimentazione, si veda a tal proposito la relazione specialistica, e giustificate sotto il profilo tecnico-economico.

Se indichiamo con M_d il valore del modulo di deformazione di progetto e con $M_{d \text{ sito}}$ il valore del modulo di deformazione determinato sul materiale posto in opera dopo un tempo di maturazione compreso tra 12 e 24 ore, nel caso in cui il valore di $M_{d \text{ sito}}$ sia inferiore a M_d saranno applicate le seguenti detrazioni:

- se $M_{d \text{ sito}} \geq 0.95 \cdot M_d$ nessuna detrazione
- se $0.95 \cdot M_d > M_{d \text{ sito}} \geq 0.90 \cdot M_d$ 10% di detrazione
- se $0.90 \cdot M_d > M_{d \text{ sito}} \geq 0.80 \cdot M_d$ 20% di detrazione
- se $M_{d \text{ sito}} < 0.80 \cdot M_d$ rifacimento della stabilizzazione

La frequenza delle prove di controllo degli strati finiti deve rispettare quanto previsto nella Tabella 5.12, salvo diverse e documentate prescrizioni da parte della Direzione Lavori.

TABELLA 5.12 - FREQUENZA MINIMA DEI CONTROLLI PER CIASCUNO STRATO FINITO (UNA PROVA OGNI ...M²)

Destinazione	Corpo del rilevato		Sottofondo	
	Primi	Ulteriori	Primi	Ulteriori
Tipo di prova	10000 m ²	m ²	5000 m ²	m ²
Grado di addensamento	2000	4000	1000	2000
Modulo M_d e M_d/M'_d	2000 ¹	4000 ¹	1000	2000
Modulo elastico dinamico equivalente M_{ed}	400	400	200	200
¹ Solo nel caso in cui non è possibile procedere al controllo del				

grado di addensamento

Per ciascun tipo di prova di controllo, nel caso in cui il numero delle misure risulti inferiore a 5, come può avvenire per lavori di entità molto modesta, tutti i valori misurati devono rispettare le soglie minime riportate nella Tabella 5.11.

Negli altri casi si può accettare che su 5 risultati di una stessa prova di controllo una possa non rispettare i valori minimi richiesti, purché lo scostamento di tali valori non ecceda:

- il 5%, per le misure di massa volumica secca γ_s ;
- il 10%, per le misure di portanza (modulo M_d e M'_d).

Per le prove di portanza ad alto rendimento la media dei valori del modulo M_{ed} ricavata da almeno 12 determinazioni non dovrà essere inferiore ai valori minimi prestabiliti. Può essere tollerato uno scostamento da tali valori minimi purché lo scostamento stesso non ecceda il 20%.

La misura delle tolleranze va eseguita mediante regolo di 4 m di lunghezza (Norma UNI EN 13036-7: 2004), disposto secondo due direzioni ortogonali; gli scostamenti vanno letti in direzione normale ai piani considerati.

I controlli di esecuzione sono effettuati di norma:

- ogni 5000 m², per le scarpate ed i piani di appoggio degli strati di sottofondo
- ogni 1000 m², per i piani di posa della pavimentazione.

L'Impresa è tenuta a rispettare le seguenti tolleranze d'esecuzione sui piani finiti:

- $\pm 2\%$ per la pendenza delle scarpate di trincea e di rilevato;
- ± 3 cm, per i piani di sottofondo;
- ± 5 cm, per i piani di appoggio degli strati di sottofondo;
- ± 10 cm, per i piani delle scarpate, sia nel caso vengano rivestite con terra vegetale, sia in caso contrario.

5.5.3 Riempimenti

Con la generica denominazione di riempimenti si individuano diverse tipologie di lavorazioni che riguardano: sistemazioni di tratti di rilevato rimasti in sospeso, rinterro di cavi praticati nel corpo stradale per diversi scopi (come ad esempio la posa di sottoservizi), riempimenti a ridosso di opere di sostegno, ripristino di cavi di fondazioni intorno a strutture murarie, sistemazioni ambientali. La compattazione, generalmente difficoltosa per la ristrettezza degli spazi e per la delicatezza dei manufatti interessati, non deve giustificare rinuncia di sorta alle portanze prescritte.

E' necessario, pertanto, impiegare materiale granulare selezionato, efficacemente sensibile al costipamento per vibrazione.

I materiali, trasportati mediante autocarri o mezzi simili, non devono essere scaricati direttamente a ridosso dei cavi o al loro interno, ma depositati in loro vicinanza e successivamente posti in opera a strati per essere compattati con mezzi adatti.

L'Impresa deve evitare di realizzare rilevati e/o rinterri in corrispondenza di manufatti murari che non abbiano raggiunto sufficienti caratteristiche di resistenza e non deve operare mediante grossi rulli vibranti entro una distanza inferiore a 1,5 m dai paramenti delle strutture murarie. Alle spalle di tali strutture devono essere impiegati mezzi di compattazione leggeri, come piastre vibranti e rulli azionati a mano, avendo cura di garantire i requisiti di deformabilità e addensamento richiesti, operando su strati di spessore ridotto.

Nell'eseguire la formazione dei riempimenti o dei tratti di rilevato rimasti in sospeso per la presenza di tombini, canali, cavi, ecc., si deve garantire la continuità con la parte già realizzata, impiegando materiali e livelli di compattazione identici onde ottenere analoghe caratteristiche prestazionali degli strati finiti. A ridosso delle murature dei manufatti, la Direzione Lavori ha facoltà di ordinare la stabilizzazione a cemento dei rilevati mediante miscelazione in sito del legante con i materiali predisposti, privati delle pezzature maggiori di 40 mm, qualora lo ritenga necessario in relazione alle caratteristiche dei terreni ed anche in

aggiunta alle previsioni progettuali. La stabilizzazione deve interessare una zona la cui sezione, lungo l'asse stradale, sia a forma trapezia, avente la base inferiore di 2,00 m, quella superiore pari a $2,00\text{ m} + \frac{3}{2}h$ e l'altezza h coincidente con quella del rilevato. Il cemento, di tipo normale, va aggiunto in ragione di 25-50 kg/m^3 di materiale compattato; l'esatto quantitativo, entro i suddetti limiti, deve essere determinato sperimentalmente dall'Impresa e sottoposto all'approvazione della Direzione Lavori.

La miscela deve essere compattata fino al 95% della massa volumica massima del secco, ottenuta con energia AASHTO Modificata (CNR 69/78), procedendo per strati di spessore non superiore a 30 cm.

ARTICOLO 6. MURATURE

Tutte le murature dovranno essere eseguite secondo i disegni di progetto; nella realizzazione dovrà essere curata la perfetta esecuzione di spigoli, di voltine, piattabande, archi e saranno lasciati tutti i necessari incavi in modo da non scalpellare i muri già costruiti.

I lavori di muratura, qualunque sia il sistema costruttivo, non dovranno essere eseguiti in quei periodi nei quali la temperatura si mantenga per molte ore sottozero.

6.1 MURATURA A SECCO

Sarà eseguita con pietre ridotte con martello alla forma più regolare possibile, escludendo le pietre di forma rotonda. Per paramento si sceglierà quelle di maggiori dimensioni e l'assenza di malta sarà supplita dal combaciamento fra i singoli pezzi.

6.2 MURATURA DI PIETREME CON MALTA

Sarà eseguita con scapoli di pietrame di grossa pezzatura allettati con malta cementizia a 300 Kg. di cemento.

Prima di essere collocate in opera, le pietre saranno ripulite e bagnate. Le facce viste delle murature non destinate ad essere intonacate o rivestite, saranno rabboccate con malta cementizia a 400 Kg. di cemento.

6.3 MURATURA IN MATTONI

Sarà eseguita con materiali rispondenti alle "Norme per l'accettazione dei materiali laterizi" (R.D. 16.11.1939 n° 2233); i laterizi, prima del loro impiego, dovranno essere bagnati sino a saturazione per immersione prolungata e non per aspersione.

Se non diversamente disposto, la muratura verrà eseguita con mattoni pieni UNI 5628-65, di ottima scelta, perfettamente spigolati e ben premuti sullo strato di malta.

6.4 PARAMENTI DELLE MURATURE

Le murature non soggette a rivestimento potranno venir richieste con la lavorazione dei paramenti secondo i tipi indicati in Elenco Prezzi o secondo le disposizioni della D.L.

Resta stabilito che l'Appaltatore, prima di iniziare le murature e i relativi paramenti, dovrà apprestare a sua cura e spese, le campionature che saranno sottoposte all'approvazione della D.L.

ARTICOLO 7. CALCESTRUZZI E CONGLOMERATI

Le caratteristiche dei materiali necessari al confezionamento risponderanno, per vari tipi di impasto, alle prescrizioni del presente Capitolato e alle voci dell'Elenco Prezzi.

7.1 CALCESTRUZZO DI MALTA ORDINARIO O CICLOPICO

Il calcestruzzo ordinario sarà confezionato preparando separatamente i due componenti (un terzo di malta idraulica o bastarda e due terzi di ghiaia o pietrisco), procedendo successivamente al mescolamento.

Analogamente si procederà per il calcestruzzo ciclopico, utilizzando però pietrame di pezzatura assortita, ripulito, lavato e con resistenza alla compressione non inferiore a 900 Kg./cmq.. Il pietrame verrà annegato in opera nel calcestruzzo, avendo cura che disti non meno di 5 cm. dalle superfici esterne della struttura.

7.2 CONGLOMERATI CEMENTIZI

I conglomerati da usarsi in opera di qualsiasi natura, (sia in fondazione che in elevazione), saranno confezionati secondo il D.M. 14/01/2008 *Norme tecniche per le costruzioni* e al D.M. 9 gennaio 1996

L'impasto del conglomerato sarà effettuato con impianti di betonaggio tali da garantire il controllo di quantità dei componenti.

Il quantitativo d'acqua dell'impasto dovrà essere il minimo necessario a consentire una buona lavorabilità.

Il prelievo dei campioni per il "controllo di accettazione" e la preparazione e la stagionatura dei provini saranno effettuati con le modalità previste dalla normativa vigente o dalle norme tecniche di riferimento (NORME UNI 6127/73 e 6130/72).

Se l'impasto sarà confezionato fuori opera, il trasporto del conglomerato dovrà essere effettuato con mezzi che impediscano la separazione dei singoli elementi; il tempo trascorso tra l'inizio dell'impasto ed il termine dello scarico non dovrà causare un aumento di consistenza superiore ai 5 cm. alla prova del cono.

Il calcestruzzo per fondazione di manufatti o platee, verrà disteso sul fondo del cavo a strati non maggiori di cm. 20 regolarmente distribuiti con la pala e battuto per strato con idonei pilli di legno.

Se il calcestruzzo deve esser gettato in un cavo con la presenza di acqua, per la formazione di fogni e manufatti, il piano di fondazione dovrà essere mantenuto costantemente all'asciutto.

I calcestruzzi in gettata esposti all'aria e specialmente quelli delle volte di fognatura e manufatti, dovranno essere riparati dal sole mediante idonea copertura mantenuta costantemente bagnata fino a sufficiente indurimento del calcestruzzo ed almeno fino dopo il disarmo.

Similmente i calcestruzzi, come le murature, dovranno con opportuni ripari essere difesi dall'acqua e da eventuali geli.

La cubicità del calcestruzzo impiegato, sarà desunta e valutata esclusivamente dai disegni di esecuzione in precedenza consegnati all'accollatario e quindi, non sarà tenuto alcun conto della maggiore quantità di calcestruzzo che potesse occorrere, sia per colmare vani che si fossero prodotti per qualsiasi causa nelle pareti del cavo, sia per qualunque altro motivo, nessuno escluso ed eccettuato: in quanto nello stabilire il prezzo del calcestruzzo è stato tenuto debito conto degli oneri suddetti.

Qualora la resistenza cubica alla compressione di un calcestruzzo di R'_{ck} = prescritta, risultasse inferiore al valore corrispondente, sarà applicato il Prezzo d'Elenco per titolo di calcestruzzo di R'_{ck} corrispondente ed il prezzo sarà ridotto del 15% (L. 15 per ogni cento lire) a titolo di penale e ciò sempre che la Direzione dei Lavori, a suo giudizio insindacabile, non ritenga di disporre per la demolizione e ricostruzione del getto.

ARTICOLO 8. FORNITURA E POSA IN OPERA DI TUBAZIONI

8.1 GENERALITÀ

La posa in opera di fognature e qualsiasi tipo di tubazione dovrà essere preceduta dallo studio esecutivo particolareggiato delle opere da eseguire, qualora non risultino dal progetto specifiche indicazioni.

Gli scavi per la posa in opera, dovranno essere costituiti da livellette raccordate da curve e, laddove la natura dei terreni lo rendesse opportuno, occorrerà preparare il piano di posa con un letto di sabbia; qualora fosse più indicata la realizzazione di un massetto, lo stesso sarà realizzato con un conglomerato cementizio magro.

Lo scarico dei tubi, di qualunque materiale, dai mezzi di trasporto, sarà da effettuarsi prendendo tutte le precauzioni necessarie ad evitare danni sia ai tubi che ai rivestimenti: prima di essere messi a posto, i singoli elementi saranno accuratamente puliti.

I tubi verranno calati nelle trincee, con mezzi idonei a preservarne l'integrità e le giunzioni saranno eseguite con la migliore tecnica relativa a ciascun tipo di materiale.

L'Appaltatore sarà obbligato ad eseguire le prove di tenuta dei tronchi di tubazione provvedendo, a sue spese, a tutto quanto sarà necessario all'esecuzione delle prove stesse.

Le pressioni di prova saranno stabilite in funzione del tipo e dell'uso delle tubazioni eseguite.

8.2 MISURE DEI MATERIALI

La valutazione delle tubazioni avverrà in genere in base alla loro massa o in base alla loro lunghezza secondo le disposizioni in Elenco Prezzi.

La valutazione delle tubazioni in genere sarà fatta a metro lineare, misurando la lunghezza sull'asse delle tubazioni senza tener conto delle parti destinate a compenetrarsi.

I pezzi speciali saranno valutati ragguagliandoli all'elemento ordinario di tubazione di pari diametro:

- curve semplici a 45 gradi con diametro minore 20 cm.	ml. 1,00
- curve semplici a 45 gradi con diametro maggiore 20 cm.	ml. 1,50
- curve a squadra 90 gradi con diametro minore 20 cm.	ml. 1,00
- curve a squadra 90 gradi con diametro maggiore 20 cm.	ml. 1,50
- riduzioni	ml. 1,00
- ispezione con tappo e serratappo	ml. 1,50
- giunti semplici	ml. 1,50
- giunti a squadra	ml. 1,25
- sifone verticale	ml. 4,00
- sifone orizzontale	ml. 5,00

Analogamente si procederà per le tubazioni in materie plastiche (P.V.C. UNI 7447/75, polietilene etc.) valutando come segue i pezzi speciali:

- curve aperte o chiuse con diametro minore 20 cm.	ml. 1,00
- curve aperte o chiuse con diametro maggiore 20 cm.	ml. 1,25
- braghe semplici e T semplici	ml. 1,25
- braghe doppie e T doppi con diametro minore 20 cm.	ml. 1,25
- braghe doppie e T doppi con diametro maggiore 20 cm.	ml. 1,75
- braghe a Y con diametro minore 20 cm.	ml. 1,75
- braghe a Y con diametro maggiore 20 cm.	ml. 2,25
- tappi	ml. 1,25

I materiali valutabili a peso dovranno essere accompagnati da note - peso controllabili con bascule dei cantieri o alla pesa pubblica.

8.3 POSA IN OPERA DI FOGNATURE IN ELEMENTI PREFABBRICATI

8.3.1 Fognature prefabbricate in calcestruzzo di tipo normale

In linea generale per la posa in opera delle normali fognature prefabbricate in calcestruzzo, sia a sezione ovoidale che circolare ed in elementi lunghi metri 1,00 (uno), si dovranno osservare le seguenti disposizioni:

- a) - lo scavo deve avere una larghezza pari a quella massima esterna della fogna, misurata al giunto a semi incastro oppure a bicchiere secondo il caso, aumentata di mt. 0,12 minimo per parte. Sono comunque salve particolari disposizioni che la Direzione Lavori potrà impartire, per scritto, in relazione alla natura del terreno;
- b) - la profondità dello scavo deve essere spinta fino a mt. 0,15 al disotto della base di appoggio della fogna per poter creare la sede della normale platea di appoggio e quando non sussistono particolari tipi di platea che saranno allora indicati dai disegni di progetto o prescritti in corso d'opera dalla Direzione Lavori;
- c) - la platea di appoggio della fogna, dovrà rispettare l'esatta pendenza assegnata alla fogna e dovrà avere uno spessore minimo di cm. 15 ed il fondo scavo, dove sarà eseguito il getto, dovrà essere quindi regolarizzato al massimo. Il getto della platea, richiamandosi all'art. 6 delle presenti norme tecniche, sarà eseguito, se trattasi di "normale platea" come sopra indicato (voce b), con cls. classe R'ck = 200. Sono salve eventuali particolari prescrizioni di progetto o di Direzione Lavori;
- d) - i giunti dei vari elementi di fogna, sia del tipo a semi incastro o a bicchiere, saranno ristuccati con malta di cemento tit. 325 dosata con q.li 4,00 (quattro) di cemento per mc. 1,00 (uno) di sabbia lavata di fiume. La stuccatura, dovrà essere eseguita con la massima cura, sia all'esterno che all'interno del giunto e quindi, per le fogne di sezione piccola non ispezionabile, la stuccatura interna (fino a che la sezione lo consentirà), dovrà essere effettuata progressivamente alla posa in opera di ogni singolo elemento lungo mt. 1,00 o mt. 2,00 secondo i tipi di fogna. La stuccatura dovrà, unitamente al successivo rinfiacco, garantire la tenuta dei giunti sia all'uscita che all'entrata di liquami o acque, il tutto in osservanza delle prescrizioni del D.Lgs. 152/2006, della Legge n° 319 del 1976 e ss. mm. per l'anti inquinamento e successive sue integrazioni e modifiche;
- e) - gli elementi delle fogne dovranno essere forniti dal produttore con certificato di garanzia circa i collaudi subiti in stabilimento ed inclusi quelli che assicurino la perfetta impermeabilità delle pareti dell'elemento di fogna medesimo;
- f) - una volta posta in opera sulla sua platea e ristuccatura nei giunti, la fognatura dovrà essere rinfiaccata con getto di calcestruzzo di cemento dosato come già indicato alla precedente voce (c) per la platea, ma salve sempre eventuali particolari prescrizioni di progetto e di Direzione Lavori. L'altezza del rinfiacco dovrà rispettare le indicazioni riportate nel relativo titolo di lavoro, di "provvista e posa di fogna", trascritto nell'Elenco Prezzi del presente Capitolato. In difetto di detta indicazione il rinfiacco dovrà essere spinto fino ad ottenere la completa estradossatura del cervello della fogna per uno spessore non inferiore a cm. 10. Lo spessore del rinfiacco sarà dato dalle misure di scavo già indicate alle voci (a) e (b), il cui dimensionamento ha appunto lo scopo di realizzare la sede del rinfiacco stesso. In difetto si procederà alle opportune detrazioni dal titolo di lavoro di "provvista e posa di fogna" secondo i prezzi dei normali getti di calcestruzzo riportati dall'Elenco Prezzi;
- g) - il riempimento dello scavo e ricopertura della fogna verrà effettuato con misti naturali di cava o di fiume che dovranno essere compattati a regola d'arte in modo che non si debbano verificare cedimenti e/o avvallamenti delle soprastanti sovrastrutture stradali e delle pavimentazioni. Solo la Direzione Lavori potrà autorizzare, per scritto e previo adeguati accertamenti, l'utilizzo parziale e/o totale delle terre di risulta dagli scavi, sia della stessa fogna, che di altre opere di cantiere o di provenienza esterna. Di dette terre, peraltro, ne dovrà essere contabilizzata la sola posa in opera, qualora non si tratti di terre provenienti da "cava di prestito" aperte a cura dell'Impresa ed autorizzate e/o approvate e controllate dalla Direzione Lavori e per il cui pagamento si adotteranno gli eventuali Prezzi di Elenco o, se mancanti, si darà corso ad appositi concordati Nuovi Prezzi;
- h) - in corrispondenza dei pozzettoni di ispezione gli elementi della fogna prefabbricata dovranno essere attestati fino al "filo del paramento interno" del pozzettone ed adeguatamente ristuccati come in voce (d). La muratura in mattoni pieni, oppure il getto in calcestruzzo di cemento del pozzettone, verranno contabilizzati detraendo il volume occupato dalla fogna. La detrazione è esclusa solo per fogne di sezione pari o inferiore a mq. 0,0314 (tubo cm. 20).

8.3.2 Fogne prefabbricate in calcestruzzo del tipo a bicchiere a giunto elastico

Per le fogne prefabbricate, in elementi di sezione ovoidale e/o circolare della lunghezza di mt. 2,00 (due) realizzate con calcestruzzo, turbovicompreso ad alta resistenza, armato o non armato a richiesta, con giunti a bicchiere con anello elastomerico a tenuta in gomma speciale EPOM di sezione "goccia"; con base di appoggio continua per tutta la lunghezza dell'elemento dall'inizio della bocca del bicchiere fino al termine

opposto dell'elemento stesso; (fogne tipo ILCEV, DIN.4032 o similari), si osserveranno le seguenti prescrizioni:

a) - ogni fornitura di elementi di fogna dovrà essere corredata di relativa relazione tecnico-statica particolareggiata, nonché di dichiarazione di corrispondenza della fogna al D.Lgs. 152/2006 ed alla Legge n° 319 del 1976 e ss.mm. anti inquinamento, a quale prescrive che le pareti dell'elemento siano impermeabili sia alle acque esterne che ai liquami interni, nonché il grado di impermeabilità e tenuta dei giunti elastici. Garanzia, inoltre, della linearità del piano di scorrimento dei liquami;

b) - in casi normali e generali, quando i carichi fissi e accidentali lo consentono, il rinfianco potrà essere effettuato anche con sola sabbia asciutta. Per quanto riguarda l'ampiezza dello scavo di sede della fogna, nonché gli spessori minimi per platea e rinfianco, si dovranno osservare le stesse modalità indicate per le normali fogne prefabbricate indicate al precedente paragrafo 1) lettere a), b), c), f). La fogna sarà totalmente estradossata al suo cervello per uno spessore di cm. 10 (dieci) minimo, a meno che il titolo del prezzo disponga diversamente. Il tipo di rinfianco, sabbia o calcestruzzo, sarà indicato dal Prezzo di Elenco;

c) - nei casi indicati dal progetto od in caso di disposizioni emanate in corso d'opera dalla Direzione dei Lavori, al fine di assicurare una maggiore stabilità alla fognatura, questa potrà essere realizzata con platea armata a forma di "sella", che sarà gettata in opera entro lo scavo a tratti di lunghezza non maggiore di ml. 4,00, con interposizione, fra un tratto e l'altro, di un giunto in polistirolo. Le misure della "sella" nelle parti che formano la platea e le "ali" della sezione ad "U", nonché l'inclinazione di queste ultime risulteranno dai disegni esecutivi di progetto o saranno contenute nell'ordine scritto della D.L. e ciò con lo scopo di ottenere il migliore adattamento della struttura alle condizioni di impiego.

La posa in opera degli elementi prefabbricati della fogna dovrà avvenire in modo che i giunti della platea risultino sfalsati rispetto a quelli della posa in opera degli elementi fognatura.

L'armatura in acciaio della "sella" sarà eseguita con acciaio dei tipi Fe B 44K o Fe B 38K ovvero sempre del tipo controllato in stabilimento e secondo i disegni esecutivi forniti.

L'incidenza dell'armatura per ogni metro lineare di platea non dovrà comunque essere inferiore a 13 Kg. ed essere eseguita con ferri di diametro mm. 8, almeno in n. di 14 longitudinali e 3 trasversali dei quali almeno 1 sagomato.

Prima della posa in opera della fognatura sarà interposto nella "sella" uno strato di sabbia asciutta di cm. 4-5 compresso e successivamente sarà completato il rinfianco con sabbia dello spazio compreso fra la parete interna della "sella" e quella esterna della fognatura.

Gli spessori di rinfianco ed estradossatura saranno eseguiti secondo i tipi previsti nei disegni esecutivi e secondo le modalità indicate nei paragrafi ed articoli precedenti.

8.3.3 Norme comuni ai vari tipi di fogne prefabbricate in calcestruzzo

Ogni elemento di fogna sarà calato nello scavo con gru, autogru, braccio escavatore.

L'imboccatura di ogni elemento di fogna, con il precedente già in opera, dovrà essere esclusivamente effettuata tassativamente per gli elementi con giunto a bicchiere ed anello elastomerico, mediante impiego di TIR-FOR manuale o idraulico a seconda delle necessità.

E' tassativamente vietato porre in opera, cioè eseguire i giunti fra i vari successivi elementi di fogna, esercitando pressione mediante le benne degli escavatori od altre macchine operatrici simili. Ciò al fine di evitare incrinature e/o rotture e/o sbeccature, sia dei giunti stessi che degli elementi di fogna, i quali dovranno giungere in cantiere ed essere scaricati a piè d'opera e/o in opera perfettamente integri in ogni loro parte.

Elementi difettosi o comunque danneggiati, anche durante il loro trasporto a piè d'opera, saranno rifiutati e l'Impresa dovrà provvedere alla loro immediata sostituzione prima della loro posa in opera e/o dello scarico a piè d'opera.

Elementi posti in opera non integri, dovranno essere tassativamente rimossi e sostituiti, qualunque sia lo stato di avanzamento nella costruzione della fognatura.

Non sono ammesse stuccature e/o ripristini e/o rabberci di qualunque tipo. Il tutto al fine di ottemperare alle norme di cui al D.Lgs. 152/2006 ed alla Legge n° 319 del 1976 e ss.mm.

Singoli elementi o tratti di fognatura che, sfuggiti ai controlli in corso d'opera, risultassero in fase di collaudo lesionate, incrinare o comunque difettose per non aver rispettato le prescrizioni di fornitura e di posa sopra dettate, saranno detratte dalla contabilità e l'Impresa si dichiara perfettamente edotta di detto provvedimento e non potrà avanzare riserve o altre pretese di pagamenti, indennità, compensi.

Quanto sopra sarà applicato anche in fase di controllo della Direzione Lavori nella stesura della contabilità finale, sia per l'emissione dell'ultimo stato di avanzamento lavori e/o dello Stato Finale per il collaudo. Eventuali vizi occulti di costruzione, trasporto, posa in opera, che si manifestassero durante l'esercizio della fogna ed entro il periodo di prescrizione decennale di cui al vigente Codice Civile, faranno carico all'Impresa Appaltatrice dei lavori la quale dovrà, a sua cura e spese, provvedere ai necessari interventi, di qualsiasi entità essi si rivelino, incluso i ripristini delle sedi stradali alterate ed incluso l'onere delle nuove prove di tenuta della fogna e di cui all'art. 18, lettera m) delle Condizioni Generali del presente Capitolato.

8.3.4 Fogne prefabbricate in p.v.c. tubazioni sezione circolare

Per le fogne e/o tubazioni di sezione circolare in P.V.C. si rimanda ai relativi specifici titoli di lavoro riportati nell'Elenco Prezzi allegato al presente Capitolato.

Comunque i tipi delle tubazioni in P.V.C., qualunque sia il loro diametro, saranno i seguenti:

Serie 300 e Serie 301 Norme UNI 7443/75 con giunto a bicchiere per incollaggio.

Serie 303/1 e Serie 303/2 Norme UNI 7447/75 con giunto a bicchiere ed anello elastomerico a tenuta. Di dette serie potranno essere anche richiesti i tipi a giunto con bicchiere ad incollaggio.

Sempre secondo quanto sarà specificamente indicato dal rispettivo prezzo di Elenco, i predetti tubi potranno essere rinfiancati, platea ed estradossatura incluse, sia con calcestruzzo, sia con sola sabbia.

Comunque, la ricopertura totale del tubo, a partire dalla generatrice superiore non dovrà essere mai inferiore a mt. 1,00 (uno) come da Norme UNI 7447/75.

ARTICOLO 9. FONDAZIONI E BASI NON LEGATE

9.1 GENERALITÀ E DEFINIZIONI

Gli strati di base e di fondazione delle sovrastrutture stradali possono essere realizzati con misti granulari non legati costituiti da una miscela di aggregati lapidei di primo impiego; per il confezionamento dei soli strati di fondazione possono essere utilizzati, inoltre, inerti granulari riciclati trattati in impianto di lavorazione ai sensi del D.M. 5 Febbraio 1998, aventi i requisiti previsti nel §53.2.3, o terre stabilizzate granulometricamente.

Lo spessore da assegnare agli strati è fissato dal progetto o, in carenza, dalla D.L..

L'aggregato grosso è quello di dimensione d uguale o maggiore di 1 mm e D maggiore di 2 mm, dove con d si indica la dimensione dello staccio inferiore e con D quella dello staccio superiore.

L'aggregato fine è quello di dimensione d uguale a zero e D minore o uguale a 6.3 mm.

Le miscele potranno essere formate da materiale idoneo oppure da correggersi mediante l'aggiunta o la sottrazione di determinate frazioni granulometriche, eseguita con adeguata attrezzatura in impianto fisso di miscelazione o altri sistemi al fine di migliorarne le proprietà fisico meccaniche.

9.2 QUALIFICAZIONE DEI MATERIALI

9.2.1 Aggregati lapidei di primo impiego

L'aggregato grosso deve essere costituito da elementi ottenuti dalla frantumazione di rocce di cava massive o di origine alluvionale, da elementi naturali a spigoli vivi o arrotondati; gli elementi possono essere di provenienza o natura petrografica diversa purché, per ogni tipologia, risultino soddisfatti i requisiti indicati nelle Tabella 9.1 e Tabella 9.2.

TABELLA 9.1 - REQUISITI DELL'AGGREGATO GROSSO DEI MISTI GRANULARI DI PRIMO IMPIEGO PER STRATI DI FONDAZIONE

Indicatori di qualità		Unità di misura	Livello di traffico			
Parametro	Normativa		PP	P	M	L
Resistenza alla frantumazione Los Angeles	UNI EN 1097-2	%	≤ 30	≤ 30	≤ 35	≤ 40
Dimensione max	UNI EN 933-1	mm	63	63	63	63
Percentuale di particelle frantumate	UNI EN 933-5	%	>30	>30	>30	-
Resistenza al gelo disgelo (ΔS_{la}) (1)	C.N.R. n. 80	%	≤ 20	≤ 20	≤ 30	≤ 30
(1) In zone soggette al gelo						

TABELLA 9.2 - REQUISITI DELL'AGGREGATO GROSSO DEI MISTI GRANULARI DI PRIMO IMPIEGO PER STRATI DI BASE

Indicatori di qualità		Unità di misura	Livello di traffico			
Parametro	Normativa		PP	P	M	L
Resistenza alla frantumazione Los Angeles	UNI EN 1097-2	%	*	*	≤ 30	≤ 30
Dimensione max	UNI EN 933-1	mm	*	*	63	63
Percentuale di particelle frantumate	UNI EN 933-5	%	*	*	≥ 80	≥ 60
Resistenza al gelo disgelo (ΔS_{la}) (1)	C.N.R. n. 80	%	*	*	≤ 20	≤ 20
(1) In zone soggette al gelo						
* Materiale non idoneo salvo studi particolari						

L'aggregato fine deve essere costituito da elementi naturali o di frantumazione che possiedano le caratteristiche riassunte nella Tabella 9.3 e Tabella 9.4.

TABELLA 9.3 - REQUISITI DELL'AGGREGATO FINE DEI MISTI GRANULARI DI PRIMO IMPIEGO PER STRATI DI FONDAZIONE

Indicatori di qualità		Unità di misura	Livello di traffico			
Parametro	Normativa		PP	P	M	L
Equivalentente in sabbia	UNI EN 933-8	%	≥ 50	≥ 40	≥ 40	≥ 40
Indice Plasticità	CNR-UNI 10014	%	N.P.	N.P.	N.P.	≤ 6
Limite Liquido	CNR-UNI 10014	%	≤ 25	≤ 25	≤ 35	≤ 35
Passante allo staccio 0,063 mm	UNI EN 933-1	%	≤ 6	≤ 6	≤ 6	≤ 6

Prima dell'inizio dei lavori, ai fini dell'accettazione, l'Impresa è tenuta a predisporre la qualificazione degli aggregati tramite certificazione attestante i requisiti prescritti. Tale certificazione deve essere rilasciata da un laboratorio di fiducia dell'Amministrazione.

TABELLA 9.4 - REQUISITI DELL'AGGREGATO FINE DEI MISTI GRANULARI DI PRIMO IMPIEGO PER STRATI DI BASE

Indicatori di qualità		Unità di misura	Livello di traffico			
Parametro	Normativa		PP	P	M	L
Equivalentente in sabbia	UNI EN 933-8	%	*	*	≥ 50	≥ 50
Indice Plasticità	CNR-UNI 10014	%	*	*	N.P.	N.P.
Limite Liquido	CNR-UNI 10014	%	*	*	≤ 25	≤ 25

Passante al setaccio 0,063 mm	UNI EN 933-1	%	*	*	≤ 6	≤ 6
* Materiale non idoneo salvo studi particolari						

9.2.2 Aggregati riciclati

L'intrinseca variabilità di provenienza dei materiali che compongono gli aggregati riciclati impone di caratterizzarli qualificandoli per lotti omogenei (§5.2.3.2).

9.2.2.1 Requisiti di composizione

Il misto granulare per strati di fondazione costituito da aggregati riciclati dovrà possedere i requisiti di composizione indicati nella seguente Tabella 9.5.

9.2.2.2 Requisiti fisico- meccanici

Per gli elementi dell'aggregato grosso devono essere soddisfatti i requisiti indicati nella Tabella 9.6.

L'aggregato fine deve essere costituito da elementi che possiedano le caratteristiche riportate nella seguente Tabella 9.7.

9.2.2.3 Requisiti chimici

I materiali riciclati debbono appartenere prevalentemente alle tipologie 7.1., 7.2., 7.11. e 7.17. del D.M. 05/02/98, n.72. Non sono ammessi materiali contenenti amianto e/o sostanze pericolose e nocive o con significativi contenuti di gesso. Pertanto, tali materiali debbono essere sottoposti ai test di cessione sul rifiuto come riportato in Allegato 3 del citato D.M. del 05/02/98, o a test equivalente di riconosciuta valenza europea (UNI 10802).

Il contenuto totale di solfati e solfuri (Norma UNI EN 1744-1) deve essere ≤1 %. Se il materiale viene posto in opera a contatto con strutture in c.a., tale valore deve essere ≤0,5 %. Si possono accettare, solo sulla base di uno specifico studio di laboratorio, materiali con un contenuto di solfati e solfuri maggiore del limite suddetto purché vengano rispettati i limiti previsti dal citato D.M. del 05/02/98.

TABELLA 9.5 - REQUISITI DI COMPOSIZIONE DEI MISTI GRANULARI RICICLATI PER STRATI DI FONDAZIONE

Parametro	Modalità di prova	Limiti
Materiali litici di qualunque provenienza, pietrisco tolto d'opera, calcestruzzi, laterizi, refrattari, prodotti ceramici, malte idrauliche ed aeree, intonaci, scorie spente e loppe di fonderia di materiali ferrosi	UNI EN 13285 Appendice A	> 90% in massa
Vetro e scorie vetrose	UNI EN 13285 Appendice A	< 5% in massa
Conglomerati bituminosi	UNI EN 13285 Appendice A	< 5% in massa
Altri rifiuti minerali dei quali sia ammesso il recupero in sottofondi e fondazioni stradali ai sensi della legislazione vigente (*)	UNI EN 13285 Appendice A	< 5% in massa per ciascuna tipologia
Materiali deperibili: carta, legno, fibre tessili, cellulosa, residui alimentari, sostanze organiche eccetto bitume; Materiali plastici cavi: corrugati, tubi o parti di bottiglie di materia plastica, ecc.	UNI EN 13285 Appendice A	< 0,2% in massa
Altri materiali: metalli, guaine, gomme, lana di roccia o di vetro, gesso, ecc.	UNI EN 13285 Appendice A	< 0,4% in massa
(*) Decreto Legislativo n.22 del 05/02/1997 e successivi aggiornamenti e integrazioni.		

TABELLA 9.6 - REQUISITI DELL'AGGREGATO GROSSO DEI MISTI GRANULARI RICICLATI PER STRATI DI FONDAZIONE

Indicatori di qualità	Unità di misura	Livello di traffico
-----------------------	-----------------	---------------------

Parametro	Normativa		PP	P	M	L
Perdita per abrasione "Los Angeles"	UNI EN 1097-2	%	≤ 30	≤ 30	≤ 35	≤ 40
Dimensione max	UNI EN 933-1	mm	63	63	63	63
Indice di forma	UNI EN 933-4	%	≤ 35	≤ 35	≤ 35	≤ 35
Indice di appiattimento	UNI EN 933-3	%	≤ 35	≤ 35	≤ 35	≤ 35
Sensibilità al gelo (1)	UNI EN 1367-1	%	≤ 20	≤ 20	≤ 30	≤ 30
(1) In zone soggette al gelo						

TABELLA 9.7 - REQUISITI DELL'AGGREGATO FINE DEI MISTI GRANULARI RICICLATI PER STRATI DI FONDAZIONE

Indicatori di qualità		Unità di misura	Livello di traffico			
Parametro	Normativa		PP	P	M	L
Indice Plasticità	CNR-UNI 10014	%	N.P.	N.P.	N.P.	≤ 6
Limite Liquido	CNR-UNI 10014	%	≤ 25	≤ 25	≤ 35	≤ 35
Passante al setaccio 0,063 mm	UNI EN 933-1	%	≤ 6	≤ 6	≤ 6	≤ 6

Prima dell'inizio dei lavori, ai fini dell'accettazione, l'Impresa è tenuta a predisporre la qualificazione degli aggregati tramite certificazione attestante i requisiti prescritti. Tale certificazione deve essere rilasciata da un laboratorio di fiducia dell'Amministrazione.

9.2.3 Miscele

La miscela di aggregati da adottarsi per la realizzazione degli strati di fondazione o di base non legati deve avere una composizione granulometrica contenuta nei fusi riportati in Tabella 9.8 se si tratta di materiale lapideo di primo impiego e di Tabella 9.9 se si tratta di aggregati riciclati.

TABELLA 9.8 - REQUISITI GRANULOMETRICI DELLA MISCELA DI MATERIALE LAPIDEO DI PRIMO IMPIEGO

Serie stacci UNI (mm)	Fondazione	Fondazione o base
	Passante totale in peso	
56	100	-
22.4	70/100	100
11	-	70/100
8	30/70	50/85
4	23/55	35/65
2	15/40	25/50
0.5	8/25	15/30
0.063	2/15	5/15

L'aggregato non deve presentare forma appiattita, allungata o lenticolare. In ogni caso, la dimensione massima dell'aggregato non deve superare la metà dello spessore dello strato ed il rapporto tra il passante allo staccio UNI 0.063 mm ed il passante allo staccio UNI 0.5 mm deve essere inferiore a 2/3.

Per gli aggregati riciclati, la produzione di materiale finissimo per effetto del costipamento con energia AASHTO Mod., effettuato nell'intervallo di umidità ± 2% rispetto all'umidità ottima, valutata tramite la differenza della percentuale di passante al setaccio UNI EN 0.063 mm prima e dopo il costipamento, non dovrà essere superiore al 5%.

TABELLA 9.9 - REQUISITI GRANULOMETRICI DELLA MISCELA DI AGGREGATI RICICLATI

Serie stacci UNI (mm)	Passante totale in peso
63	100
31.5	75/100
16	50/82
10	35/70
4	22/50
2	15/40
0.5	8/25
0.125	5/15
0.063	2/10

L'indice di portanza CBR, determinato secondo quanto prescritto dalla CNR-UNI 10009:64, dopo quattro giorni di imbibizione in acqua (eseguito sul materiale passante allo staccio UNI EN 20 mm), non deve essere minore del valore assunto per il calcolo della pavimentazione ed in ogni caso non minore di 30. È inoltre richiesto che tale condizione sia verificata per un intervallo di $\pm 2\%$ rispetto all'umidità ottimale di costipamento.

Il modulo resiliente (MR) della miscela impiegata deve essere quello inserito nel progetto della pavimentazione e può essere determinato applicando la norma AASHTO T294 o altra metodologia indicata dal progettista.

I diversi componenti e, in particolare, le sabbie devono essere del tutto privi di materie organiche, solubili, alterabili e friabili

9.3 ACCETTAZIONE DELLE MISCELE

La composizione delle miscele da adottare dovrà essere comunicata dall'Impresa alla Direzione Lavori, con congruo anticipo rispetto all'inizio delle lavorazioni e per ciascun cantiere di produzione. Per ogni provenienza del materiale, ciascuna miscela proposta deve essere corredata da una documentazione dello studio di composizione effettuato; la documentazione deve comprendere i risultati delle prove sperimentali, effettuate presso un laboratorio di fiducia dell'Amministrazione attestanti il possesso dei requisiti elencati al § 54.2. Lo studio di laboratorio deve comprendere la determinazione della curva di costipamento con energia AASHTO modificata (CNR 69/78) per l'individuazione del valore di riferimento della massa volumica secca massima della miscela ($\gamma_s \max$).

Una volta accettato da parte della Direzione Lavori lo studio delle miscele, l'Impresa deve rigorosamente attenersi ad esso.

9.4 CONFEZIONAMENTO DELLE MISCELE

L'Impresa deve indicare, per iscritto, le fonti di approvvigionamento, le aree ed i metodi di stoccaggio (con i provvedimenti che intende adottare per la protezione dei materiali dalle acque di ruscellamento e da possibili inquinamenti), il tipo di lavorazione che intende adottare, il tipo e la consistenza dell'attrezzatura di cantiere che verrà impiegata.

9.5 ESECUZIONE DEI LAVORI

Il piano di posa dello strato deve essere ripulito da materiale estraneo ed avere le quote, la sagoma ed i requisiti di compattezza richiesti. Il materiale verrà steso in strati di spessore finito non superiore a 25 cm e non inferiore a 10 cm;

Una volta costipato, il materiale dovrà presentarsi uniformemente miscelato in modo che non si verifichi la segregazione dei suoi componenti. Al fine di raggiungere l'umidità prescritta in funzione della massa volumica, potrà essere necessaria l'aggiunta di acqua, che dovrà effettuarsi mediante dispositivi spruzzatori. La stesa andrà eseguita con finitrice o grader appositamente equipaggiato.

A questo proposito si precisa che tutte le operazioni anzidette non devono essere eseguite quando le condizioni ambientali (pioggia, neve, gelo) siano tali da danneggiare la qualità dello strato stabilizzato. Comunque, qualora dovessero verificarsi danni dovuti al gelo o un eccesso di umidità, lo strato compromesso dovrà essere rimosso e ricostituito a cura e spese dell'Impresa.

Il materiale pronto per il costipamento deve presentare in ogni punto la prescritta granulometria. Per il costipamento e la rifinitura verranno impiegati rulli vibranti o vibranti gommati, tutti semoventi. L' idoneità dei rulli e le modalità di costipamento verranno, per ogni cantiere, determinate dalla D.L. con una prova sperimentale di campo usando le miscele messe a punto per quel cantiere .

9.6 CONTROLLI

Per controllare la qualità dei materiali e la loro posa in opera, si eseguiranno prove di laboratorio sui materiali costituenti, sul materiale prelevato in sito al momento della stesa oltre che sullo strato finito.

9.6.1 Controllo delle forniture

Le caratteristiche di accettazione dei materiali elencate al presente articolo vanno verificate prima dell'inizio dei lavori e ogni qualvolta cambino i luoghi di provenienza del materiale naturale o i lotti omogenei dei materiali riciclati. Per ogni approvvigionamento omogeneo, la frequenza delle prove di attitudine deve rispettare, per ogni tipo di controllo da effettuare , i criteri quantitativi riportati nella Tabella 9.10 per i misti naturali di primo impiego e nella Tabella 9.11 per i misti granulari riciclati, salvo diverse e documentate prescrizioni da parte della Direzione dei Lavori

TABELLA 9.10 - FREQUENZA DEI CONTROLLI E REQUISITI DELLE FORNITURE DEI MISTI GRANULARI DI PRIMO IMPIEGO

Controllo	Ubicazione prelievo	Frequenza	Requisiti
Aggregato grosso	Impianto	Iniziale, poi ogni 6 mesi	Tabella 9.1 Tabella 9.2
Aggregato fine	Impianto	Iniziale, poi ogni 6 mesi	Tabella 9.3 Tabella 9.4
Granulometria miscela	Sito	Iniziale, poi giornaliera oppure ogni 1000 m ³ di stesa	Tabella 9.8

TABELLA 9.11 - FREQUENZA DEI CONTROLLI E REQUISITI DELLE FORNITURE DEI MISTI GRANULARI RICICLATI PER FONDAZIONI STRADALI

Controllo	Ubicazione prelievo	Frequenza	Requisiti
Materiali componenti	Impianto	Iniziale e per ogni lotto impiegato	Tabella 9.5
Aggregato grosso	Impianto	Iniziale e per ogni lotto impiegato	Tabella 9.6
Aggregato fine	Impianto	Iniziale e per ogni lotto impiegato	Tabella 9.7
Granulometria miscela	Sito	Iniziale, poi giornaliera oppure ogni 1000 m ³ di stesa	Tabella 9.9
Umidità ottima AASHTO Mod.	Sito	Iniziale, poi giornaliera oppure ogni 1000 m ³ di stesa	
Indice C.B.R. dopo 4 giorni di imbibizione in acqua	Sito	Iniziale, poi giornaliera oppure ogni 1000 m ³ di stesa	> 30% nell'intervallo di umidità $\pm 2\%$ rispetto a Wott AASHTO mod.
Produzione finissimo per costipamento AASHTO Mod. nell'intervallo $\pm 2\%$ Wott	Sito	Iniziale, poi giornaliera oppure ogni 1000 m ³ di stesa	< 5%

La granulometria delle miscele deve essere verificata giornalmente, prelevando il materiale in sito già miscelato, subito dopo aver effettuato il costipamento, nel caso di misti granulari di primo impiego; nel caso di misti granulari riciclati, il materiale deve essere prelevato in sito al momento della posa in opera. Rispetto alla qualificazione delle forniture, nella curva granulometrica sono ammessi variazioni delle singole percentuali dell'aggregato grosso di ± 5 punti e di ± 2 punti per l'aggregato fine. In ogni caso non devono essere superati i limiti dei fusi assegnati (Tabella 9.8 e Tabella 9.9). L'equivalente in sabbia (UNI EN 933-8) dell'aggregato fino deve essere verificato almeno ogni tre giorni lavorativi.

9.6.2 Controlli prestazionali sugli strati finiti

Il livello prestazionale degli strati posti in opera può essere accertato, in relazione alle caratteristiche del materiale impiegato, attraverso il controllo dell'addensamento raggiunto, rispetto al riferimento desunto dalle prove AASHTO Mod. di laboratorio e attraverso il controllo della capacità portante.

Il controllo mediante misure di massa volumica del secco in sito (CNR B.U. n.22/72) può essere effettuato soltanto se, come previsto dalla norma CNR B.U. n.69/1978, la frazione di materiale trattenuta al setaccio da 20 mm UNI EN 932-2 non supera il 35% della massa totale. In questo caso il controllo può essere effettuato previa correzione della massa volumica del secco in sito per tenere conto della presenza di elementi lapidei di dimensioni maggiori di 20 mm:

$$\gamma_{d,sito} = \frac{P_d - P'_d}{V - V'}$$

P_d : massa totale dopo essiccazione del materiale prelevato;

V : volume totale occupato in sito dal materiale prelevato;

P'_d : massa del secco della frazione trattenuta al staccio UNI EN 20 mm;

$V' = P'_d / \gamma_s$: volume della frazione trattenuta al staccio UNI EN 20 mm;

γ_s : massa volumica apparente della frazione trattenuta al staccio UNI EN 20 mm.

Quando per le caratteristiche dimensionali del materiale non sia possibile procedere al controllo prestazionale con misure di massa volumica (non essendo possibile determinare riferimenti rappresentativi da prove di costipamento AASHTO Mod. di laboratorio), per valutare il grado di costipamento la Direzione Lavori può prescrivere l'esecuzione di prove di carico con piastra a doppio ciclo di carico (CNR B.U. 146/92) per la determinazione dei moduli di deformazione M_d e M'_d .

La determinazione del modulo M'_d al secondo ciclo di carico permette, in ogni caso, di ottenere più ampi elementi di giudizio sulla qualità meccanica degli strati posti in opera, ivi compresi quelli sottostanti lo strato provato. Il rapporto tra il valore del modulo di deformazione M'_d al secondo ciclo di carico ed il valore del modulo di deformazione M_d al primo ciclo di carico non dovrà, almeno nel 95% delle determinazioni, essere superiore ai limiti previsti nella Tabella 9.12 per i rispettivi livelli di traffico.

9.6.2.1 Portanza

La misura della portanza deve accertare che le prestazioni dello strato finito soddisfino le richieste degli elaborati di progetto e siano conformi a quanto dichiarato prima dell'inizio dei lavori nella documentazione presentata dall'Impresa, ai sensi di quanto previsto al § 54.3. La metodologia d'indagine impiegata dovrà essere tale da fornire parametri di controllo identici, o comunque direttamente confrontabili, con quelli utilizzati nel calcolo della pavimentazione. A tale scopo sono ammesse sia prove puntuali (prove di carico con piastra) per la determinazione del Modulo di deformazione (M_d) dello strato, sia prove di deflessione ad elevato rendimento per la determinazione del Modulo elastico dinamico (M_{ed}).

Il Modulo di deformazione (M_d) dello strato deve essere quello inserito nel progetto della pavimentazione e viene determinato impiegando la metodologia indicata nella norma (CNR 146/92).

Il Modulo elastico dinamico (M_{ed}) dello strato deve essere quello utilizzato nel progetto della pavimentazione e viene determinato mediante la misura della portanza dello stesso, effettuata con una macchina a massa battente (Falling Weight Deflectometer-FWD) dotata di misuratori di abbassamento (deflessione) operanti su 9 punti di una linea a distanza prefissata dalla piastra di carico, nel modo qui di seguito descritto :

a) la massa battente da usare e l'altezza di caduta verranno stabilite, mediante prove da effettuare prima della misura, in modo da non lasciare deformazioni permanenti sotto la piastra; l'altezza di caduta o la massa battente, se ciò succede, dovranno essere ridotte fino ad avere una deformazione di tipo elastico;

b) le misure verranno effettuate nelle condizioni stabilite al punto precedente, controllando che comunque anche in altre zone di prova non si abbia deformazione plastica; il Modulo elastico dinamico dello strato di

fondazione verrà calcolato interpretando le misure mediante specifico software di retrocalcolo di riconosciuta validità da parte dell'Amministrazione.

In assenza di specifiche indicazioni di progetto, che stabiliscano soglie minime diverse, i valori dei moduli di deformazione M_d (valutati attraverso prova di carico con piastra al primo ciclo di carico nell'intervallo tra 0,15 e 0,25 N/mm²) ed i valori dei moduli elastici dinamici M_{ed} non dovranno essere inferiore ai valori limite riportati nella Tabella 9.12.

Al momento della costruzione degli strati di pavimentazione sovrastanti tutti i valori di portanza dello strato di fondazione dovranno essere non inferiori ai valori limite previsti.

9.6.2.2 Tolleranze sui risultati

A discrezione della Direzione Lavori possono essere ammesse le seguenti tolleranze sui risultati delle prove di controllo.

Per ciascun tipo di prova, nel caso in cui il numero delle misure risulti inferiore a 5, come può avvenire per lavori di entità molto modesta, tutti i valori misurati debbono rispettare le soglie minime riportate nella suddetta Tabella 9.12.

Negli altri casi si può accettare che su n. 5 risultati di una stessa prova di controllo n. 1 possa non rispettare i valori minimi richiesti, purché lo scostamento da tali valori non ecceda:

il 3%, per la misura del grado di addensamento;

il 5%, per le misure dei moduli M_d e M'_d .

Per le prove deflettometriche ad alto rendimento la media dei valori del modulo elastico dinamico M_{ed} ricavata da almeno 12 determinazioni non dovrà essere inferiore ai valori minimi prestabiliti. Può essere tollerato uno scostamento da tali valori minimi purché lo scostamento stesso non ecceda il 10%.

9.6.2.3 Tolleranze di esecuzione dei piani di progetto

Le superfici finite devono risultare perfettamente piane, con scostamenti rispetto ai piani di progetto non superiori a 10 mm, controllati mediante regolo rigido di 4 m di lunghezza (Norma UNI EN 13036-7/2004) disposto secondo due direzioni ortogonali.

Lo spessore medio dello strato finito deve essere quello previsto in Progetto, con una tolleranza del 5% purché tale differenza si presenti solo nel 20% dei rilievi effettuati.

Salvo documentata diversa prescrizione della Direzione Lavori, la frequenza delle prove deve rientrare negli intervalli indicati in Tabella 9.12.

TABELLA 9.12 - FREQUENZA DEI CONTROLLI E REQUISITI PRESTAZIONALI DEGLI STRATI FINITI

CONTROLLI	TRAFFICO		FREQUENZA
	PP o P	M o L	
Grado di addensamento γ_d/γ_{dmax} , laboratorio [%]	≥ 98 % AASHTO Mod.	≥ 95 % AASHTO Mod.	Ogni 1.000 m ² di stesa
Rapporto M_d' / M_d	$\geq 2,0$	$\geq 2,3$	Ogni 1.000 m ² di stesa
Modulo di deformazione M_d [N/mm ²]	≥ 100 (o della prestazione prevista in Progetto)	≥ 80 (o della prestazione prevista in Progetto)	Ogni 1.000 m ² di stesa
Modulo elastico dinamico equivalente M_{ed} [N/mm ²]	≥ 190 (o della prestazione prevista in Progetto)	≥ 150 (o della prestazione prevista in Progetto)	Ogni 250 m ² di stesa
Spessore degli strati	spessore di progetto	spessore di progetto	Ogni 500 m ² di stesa
Scostamento con regolo da 4 m	< 10 mm dai piani di Progetto	< 10 mm dai piani di Progetto	Ogni 500 m di stesa

ARTICOLO 10. STRATI DI FONDAZIONE, SOTTOBASE E BASE IN MISTI A LEGANTE IDRAULICO E/O BITUMINOSO

Le miscele per strati di fondazione, di sottobase e di base trattate in questo articolo si distinguono in misti cementati e miscele ottenute da riciclaggio in sito di strati esistenti in misto cementato e/o granulare con l'aggiunta di cemento e/o bitume schiumato e/o emulsione bituminosa. Lo spessore da assegnare agli strati è fissato dal progetto o, in carenza, dalla Direzione Lavori.

10.1 MISTO CEMENTATO

10.1.1 Generalità e definizioni

Il misto cementato può essere costituito da una miscela di aggregati lapidei di primo impiego (misto granulare) o aggregati riciclati trattati in impianto di lavorazione ai sensi del D.M. 5 Febbraio 1998 (§53.2.3), confezionata in impianto con un legante idraulico (cemento) ed acqua. L'aggregato grosso è quello di dimensione d uguale o maggiore di 1 mm e D maggiore di 2 mm, dove con d si indica la dimensione dello staccio inferiore e con D quella dello staccio superiore.

L'aggregato fine è quello di dimensione d uguale a zero e D minore o uguale a 6.3 mm.

La miscela di aggregati e legante deve assumere, dopo un adeguato tempo di stagionatura, una resistenza meccanica durevole ed apprezzabile mediante prove eseguibili su provini di forma assegnata, anche in presenza di acqua o gelo.

10.1.2 Qualificazione dei materiali

10.1.2.1 Aggregati lapidei di primo impiego

L'aggregato grosso deve essere costituito da elementi ottenuti dalla frantumazione di rocce lapidee, da elementi naturali tondeggianti, da elementi naturali tondeggianti frantumati, da elementi naturali a spigoli vivi. Tali elementi potranno essere di provenienza o natura petrografica diversa purché, per ogni tipologia, risultino soddisfatti i requisiti indicati nella Tabella 10.1.

L'aggregato fine deve essere costituito da elementi naturali o di frantumazione che possiedano le caratteristiche riassunte nella Tabella 10.2.

Ai fini dell'accettazione, prima dell'inizio dei lavori, l'Impresa è tenuta a predisporre la qualificazione degli aggregati tramite certificazione attestante i requisiti prescritti. Tale certificazione deve essere rilasciata da un laboratorio di fiducia dell'Amministrazione.

TABELLA 10.1 - REQUISITI DELL'AGGREGATO GROSSO DI PRIMO IMPIEGO PER LA FORMAZIONE DI MISTI CEMENTATI

Indicatori di qualità		Unità di misura	Livelli di traffico	
Parametro	Normativa		PP e P	L e M
Resistenza alla frantumazione Los Angeles	UNI EN 1097-2	%	≤ 30	≤ 40
Dimensione max	UNI EN 933-1	mm	40	40
Resistenza al gelo/disgelo (ΔS_{1a})(*)	C.N.R. n. 80	%	≤ 30	≤ 30
Percentuale di particelle frantumate	UNI EN 933-5	%	≥ 30	-
Passante allo staccio 0.063 mm	UNI EN 933-8	%	≤ 1	≤ 1
(*) In zone considerate soggette al gelo				

TABELLA 10.2 - REQUISITI DELL'AGGREGATO FINE DI PRIMO IMPIEGO PER LA FORMAZIONE DI MISTI CEMENTATI

Indicatori di qualità	Unità di misura	Livelli di traffico
-----------------------	-----------------	---------------------

Parametro	Normativa		PP e P	L e M
Rocce tenere, alterate o scistose	CNR BU 104/84	%	≤ 1	≤ 1
Rocce degradabili, solfatiche o reagenti con alcali del cemento	CNR BU 104/84	%	≤ 1	≤ 1
Equivalente in sabbia	UNI EN 933-8	%	30 ≤ Es ≤ 60	30 ≤ Es ≤ 60
Indice Plasticità	CNR-UNI 10014	%	N.P.	6
Limite Liquido	CNR-UNI 10014	%	≤ 25	≤ 25

10.1.2.2 Aggregati riciclati

L'intrinseca variabilità di provenienza dei materiali che compongono gli aggregati riciclati impone di caratterizzarli qualificandoli per lotti omogenei (§53.2.3).

10.1.2.2.1 Requisiti di composizione

Il misto granulare riciclato per la formazione del misto cementato dovrà essere costituito da aggregati riciclati in possesso dei requisiti di composizione indicati nella seguente Tabella 10.3.

10.1.2.2.2 Requisiti fisico-meccanici

Per gli elementi dell'aggregato grosso devono essere soddisfatti i requisiti indicati nella Tabella 10.4.

TABELLA 10.3 - REQUISITI DI COMPOSIZIONE DEGLI AGGREGATI RICICLATI PER LA FORMAZIONE DI MISTI CEMENTATI

Parametro	Modalità di prova	Limiti
Materiali litici di qualunque provenienza, pietrisco tolto d'opera, calcestruzzi, laterizi, refrattari, prodotti ceramici, malte idrauliche ed aeree, intonaci, scorie spente e loppe di fonderia di materiali ferrosi	UNI EN 13285 Appendice A	> 90% in massa
Vetro e scorie vetrose	UNI EN 13285 Appendice A	< 5% in massa
Conglomerati bituminosi	UNI EN 13285 Appendice A	< 5% in massa
Altri rifiuti minerali dei quali sia ammesso il recupero in sottofondi e fondazioni stradali ai sensi della legislazione vigente (*)	UNI EN 13285 Appendice A	< 5% in massa per ciascuna tipologia
Materiali deperibili: carta, legno, fibre tessili, cellulosa, residui alimentari, sostanze organiche eccetto bitume; Materiali plastici cavi: corrugati, tubi o parti di bottiglie di materia plastica, ecc. (**)	UNI EN 13285 Appendice A	< 0,2% in massa
Altri materiali: metalli, guaine, gomme, lana di roccia o di vetro, gesso, ecc.	UNI EN 13285 Appendice A	< 0,4% in massa
(*) Decreto Legislativo n.22 del 05/02/1997 e successivi aggiornamenti e integrazioni.		
(**) La massa dei materiali deperibili, gravata di un fattore amplificativi 5, deve essere assegnata alla categoria delle rocce degradabili per il rispetto dei requisiti riportati nelle seguenti Tabella		

10.4 e Tabella 10.5.

TABELLA 10.4 - REQUISITI DELL'AGGREGATO GROSSO DEI MISTI GRANULARI RICICLATI PER LA FORMAZIONE DI MISTI CEMENTATI

Indicatori di qualità		Unità di misura	Livello di traffico			
Parametro	Normativa		PP	P	M	L
Perdita per abrasione "Los Angeles"	UNI EN 1097-2	%	≤ 30	≤ 30	≤ 35	≤ 40
Dimensione max	UNI EN 933-1	mm	30	30	30	30
Sensibilità al gelo (*)	C.N.R. n. 80	%	≤ 30	≤ 30	≤ 30	≤ 30
Indice di forma	UNI EN 933-4	%	≤ 35	≤ 35	≤ 35	≤ 35
Indice di appiattimento	UNI EN 933-3	%	≤ 35	≤ 35	≤ 35	≤ 35
(*) In zone considerate soggette al gelo						

L'aggregato fine deve essere costituito da elementi che possiedano le caratteristiche riportate nella seguente Tabella 10.5.

TABELLA 10.5 - REQUISITI DELL'AGGREGATO FINE DEI MISTI GRANULARI RICICLATI PER LA FORMAZIONE DI MISTI CEMENTATI

Indicatori di qualità		Unità di misura	Livello di traffico			
Parametro	Normativa		PP	P	M	L
Rocce tenere, alterate o scistose	CNR BU 104/84	%	≤ 1	≤ 1	≤ 1	≤ 1
Rocce degradabili, solfatiche o reagenti con alcali del cemento	CNR BU 104/84	%	≤ 1	≤ 1	≤ 1	≤ 1
Equivalente in sabbia	UNI EN 933-8	%	≥ 35	≥ 35	≥ 30	≥ 30
Indice Plasticità	CNR-UNI 10014	%	N.P.	N.P.	≤ 6	≤ 6
Limite Liquido	CNR-UNI 10014	%	≤ 25	≤ 25	≤ 25	≤ 25

10.1.2.2.3 Requisiti chimici

I materiali riciclati debbono appartenere alle tipologie 7.1, 7.2, 7.11 e 7.17 del D.M. 05/02/98, n.72. Non sono ammessi materiali contenenti amianto e/o sostanze pericolose e nocive o con significativi contenuti di gesso. Pertanto, tali materiali debbono essere sottoposti ai test di cessione sul rifiuto come riportato in Allegato 3 del citato D.M. del 05/02/98, o a test equivalente di riconosciuta valenza europea (UNI 10802).

Il contenuto totale di solfati e solfuri (Norma UNI EN 1744-1) deve essere ≤ 1 %. Se il materiale viene posto in opera a contatto con strutture in cemento armato, tale valore deve essere ≤ 0,5 %.

Ai fini dell'accettazione, prima dell'inizio dei lavori, l'Impresa è tenuta a predisporre la qualificazione degli aggregati di primo impiego o riciclati tramite certificazione attestante i requisiti prescritti. Tale certificazione deve essere rilasciata da un Laboratorio di fiducia dell'Amministrazione.

10.1.2.2.3.1 Cemento

Il cemento è un legante idraulico, cioè un materiale inorganico finemente macinato che, mescolato con acqua, forma una pasta che rapprende e indurisce a seguito di processi e reazioni di idratazione e che, una volta indurita, mantiene la sua resistenza e la sua stabilità anche sott'acqua.

Saranno impiegati i seguenti tipi di cemento, elencati nella norma UNI EN 197-1: 2001:

- tipo I (Portland);

- tipo II (Portland composito);
- tipo III (d'altoforno);
- tipo IV (pozzolanico);
- tipo V (composito).

I cementi utilizzati dovranno rispondere ai requisiti previsti dalla L. 595/65. Ai fini dell'accettazione, prima dell'inizio dei lavori, i cementi utilizzati dovranno essere controllati e certificati come previsto dal DPR 13/9/93 n. 246 e dal D.M. 12/07/93 n. 315. Tale certificazione sarà rilasciata dall'Istituto Centrale per la Industrializzazione e la Tecnologia Edilizia (I.C.I.T.E.), o da altri organismi autorizzati ai sensi del D.M. 12/07/93 n. 315.

10.1.2.2.3.2 *Acqua*

L'acqua utilizzata nel confezionamento degli strati deve essere esente da impurità dannose, oli, acidi, alcali, materia organica, frazioni limo-argillose e da qualsiasi altra sostanza nociva.

10.1.2.2.3.3 *Ceneri volanti*

Per modificare le caratteristiche del calcestruzzo possono essere aggiunti materiali inorganici finemente macinati. È ammesso, inoltre, l'utilizzo di ceneri volanti conformi alla norma UNI EN 450:1995, sia ad integrazione dell'aggregato fine sia in sostituzione del cemento. La quantità in peso di ceneri da aggiungere, in sostituzione del cemento, per ottenere pari caratteristiche meccaniche, sarà stabilita con prove di laboratorio, nella fase di studio delle miscele e comunque non potrà superare il 40% del peso di cemento indicato in prima istanza. Indicativamente ogni punto percentuale di cemento potrà essere sostituito da 4-5 punti percentuali di ceneri.

10.1.3 **Composizione delle miscele**

La miscela di aggregati (misto granulare) da adottarsi per la realizzazione del misto cementato deve avere una composizione granulometrica contenuta nel fuso riportato in Tabella 10.6 quando si utilizzano aggregati lapidei di primo impiego e in Tabella 10.7 quando si utilizzano aggregati riciclati.

TABELLA 10.6 - REQUISITI GRANULOMETRICI DELLA MISCELA DI AGGREGATI DI PRIMO IMPIEGO PER MISTI CEMENTATI

Serie stacci UNI (mm)	Traffico	
	PP e P	L e M
	Passante totale in peso	
31.5	100	100
22.4	80/100	-
20	72/90	65/100
12	53/70	45/70
8	40/55	35/60
4	28/40	23/45
2	8/18	6/14
0.125	6/14	2/7
0.075	5/10	-

TABELLA 10.7 - REQUISITI GRANULOMETRICI DELLA MISCELA DI AGGREGATI RICICLATI PER MISTI CEMENTATI

Serie stacci UNI (mm)	Passante totale in peso
31.5	100
20	70/100
14	55/78
10	45/65
4	28/42
2	18/30

0.5	8/18
0.125	5/13
0.063	2/10

Il contenuto di cemento, delle eventuali ceneri volanti dosate in sostituzione del cemento stesso, ed il contenuto d'acqua della miscela, vanno espressi come percentuale in peso rispetto al totale degli aggregati costituenti il misto granulare di base. Tali percentuali saranno stabilite in base ad uno studio della miscela, effettuato in laboratorio, secondo quanto previsto dal B.U. CNR N. 29/72 sulla base del quale verranno anche identificati i valori di massa volumica del secco e di resistenza da utilizzare nelle prove di controllo. Le miscele adottate dovranno possedere i requisiti riportati nella Tabella 10.8.

TABELLA 10.8 - REQUISITI MECCANICI DEI MISTI CEMENTATI

Parametro	Normativa	Valore
Resistenza a compressione a 168 ore	CNR 29/72	$2.5 \leq R_c \leq 4.5 \text{ N/mm}^2$
Resistenza a trazione indiretta a 168 ore (Prova Brasiliana) ⁴	CNR 97/84	$R_t \geq 0.25 \text{ N/mm}^2$

Per particolari casi è facoltà della Direzione Lavori accettare valori di resistenza a compressione fino a 7.5 N/mm². Nel caso in cui il misto cementato debba essere impiegato in zone in cui sussista il rischio di degrado per gelo-disgelo, è facoltà della Direzione Lavori richiedere che la miscela risponda ai requisiti della norma SN 640 509a.

10.1.4 Accettazione delle miscele

L'Impresa è tenuta a comunicare alla Direzione Lavori, con congruo anticipo rispetto all'inizio delle lavorazioni e per ciascun cantiere di produzione, la composizione delle miscele che intende adottare. Ciascuna composizione proposta deve essere corredata da una completa documentazione dello studio di composizione effettuato, che non dovrà essere più vecchio di un anno. Dovranno far parte di tale documentazione anche le curve rappresentative delle variazioni del modulo elastico delle miscele, in funzione dei giorni di maturazione: da esse sarà possibile evincere il raggiungimento dei valori di modulo delle miscele previsto nel calcolo della pavimentazione. Una volta accettato da parte della Direzione Lavori lo studio delle miscele, l'Impresa deve rigorosamente attenersi ad esso. Nella curva granulometrica sono ammessi variazioni delle singole percentuali di aggregato grosso di ± 5 punti e di ± 2 punti per l'aggregato fino. In ogni caso non devono essere superati i limiti del fuso. Per la percentuale di cemento nelle miscele è ammessa una variazione di $\pm 0.5\%$.

10.1.5 Confezionamento delle miscele

Il misto cementato deve essere confezionato mediante impianti automatizzati, di idonee caratteristiche, mantenuti sempre perfettamente funzionanti in ogni loro parte. L'impianto deve comunque garantire uniformità di produzione ed essere in grado di realizzare miscele rispondenti a quelle indicate nello studio presentato ai fini dell'accettazione. La zona destinata allo stoccaggio degli aggregati deve essere preventivamente e convenientemente sistemata per evitare la presenza di sostanze argillose e ristagni di acqua che possano compromettere la pulizia degli aggregati. I cumuli delle diverse classi devono essere nettamente separati tra di loro e l'operazione di rifornimento nei pre-dosatori eseguita con la massima cura. Non è consentito il mescolamento di cementi diversi per tipo, classe di resistenza o provenienza. Il cemento e le aggiunte dovranno essere adeguatamente protetti dall'umidità atmosferica e dalle impurità.

10.1.6 Esecuzione dei lavori

10.1.6.1 Preparazione delle superfici di stesa

La miscela verrà stesa sul piano finito dello strato precedente dopo che sia stata accertata dalla Direzione Lavori la rispondenza dello stesso ai requisiti prescritti. Ogni depressione, avvallamento o ormaia presente sul piano di posa deve essere corretta prima della stesa. Inoltre, prima della stesa è necessario verificare

⁴ I provini per la prova di trazione indiretta sono gli stessi impiegati per la prova di compressione (CNR BU 29)

che il piano di posa sia sufficientemente umido e, se necessario, provvedere alla sua bagnatura evitando tuttavia la formazione di una superficie fangosa.

10.1.6.2 Posa in opera delle miscele

La stesa verrà eseguita impiegando macchine finitrici vibranti. Il tempo massimo tra l'introduzione dell'acqua nella miscela del misto cementato e l'inizio della compattazione non dovrà superare i 60 minuti. Le operazioni di compattazione dello strato devono essere realizzate con apparecchiature e sequenze adatte a produrre il grado di addensamento e le prestazioni richieste. In generale, è preferibile che le operazioni di addensamento siano eseguite prima con rullo a ruote vibranti e dopo con rullo gommato; in alternativa si possono utilizzare rulli misti vibranti-gommati. L'idoneità dei mezzi di costipamento verrà determinata dalla Direzione Lavori sulla base dei risultati ottenuti su stese sperimentali in campo prove utilizzando le stesse miscele messe a punto con lo studio di laboratorio.

La stesa della miscela non deve di norma essere eseguita con temperature ambiente inferiori a 0°C e mai sotto la pioggia. Nel caso in cui le condizioni climatiche (temperatura, soleggiamento, ventilazione) comportino una elevata velocità di evaporazione, è necessario provvedere ad una adeguata protezione delle miscele sia durante il trasporto che durante la stesa. Il tempo intercorrente tra la stesa di due strisce affiancate non deve superare di norma le due ore per garantire la continuità della struttura. Particolari accorgimenti devono adottarsi nella formazione dei giunti longitudinali che andranno protetti con fogli di polietilene o materiale similare. Il giunto di ripresa deve essere ottenuto terminando la stesa dello strato a ridosso di una tavola e togliendo la tavola al momento della ripresa della stesa. Se non si fa uso della tavola si deve, prima della ripresa della stesa, provvedere a tagliare l'ultima parte dello strato precedente, in modo che si ottenga una parete perfettamente verticale. Non devono essere eseguiti altri giunti all'infuori di quelli di ripresa.

10.1.6.3 Protezione superficiale dello strato finito

Subito dopo il completamento delle opere di costipamento e finitura dello strato, deve essere applicato un velo protettivo di emulsione bituminosa acida al 55% in ragione di 1-2 kg/m² (in relazione al tempo ed alla intensità del traffico di cantiere cui potrà venire sottoposto) e successivo spargimento di sabbia. Il tempo di maturazione protetta non dovrà essere inferiore a 72 ore, durante le quali il misto cementato dovrà essere protetto dal gelo. Il transito di cantiere potrà essere ammesso sullo strato a partire dal terzo giorno dopo quello in cui è stata effettuata la stesa e limitatamente ai mezzi gommati. Aperture anticipate sono consentite solo se previste nella determinazione della resistenze raggiunta dal misto. Strati eventualmente compromessi dalle condizioni meteorologiche o da altre cause devono essere rimossi e sostituiti a totale cura e spese dell'Impresa.

10.1.7 Controlli

Il controllo della qualità dei misti cementati e della loro posa in opera deve essere effettuato mediante prove di laboratorio sui materiali costituenti, sulla miscela prelevata allo stato fresco al momento della stesa, sulle carote estratte dalla pavimentazione e con prove in situ.

10.1.7.1 Controllo delle forniture

Oltre ai controlli iniziali necessari per l'accettazione, anche in corso d'opera, per valutare che non abbiano a verificarsi variazioni nella qualità dei materiali, devono essere effettuate prove di controllo su campioni prelevati in contraddittorio con la Direzione dei Lavori. Il controllo della qualità dei misti granulari di primo impiego o riciclati impiegati per la formazione del misto cementato, deve essere effettuato mediante prove di laboratorio su campioni prelevati in impianto prima della miscelazione. Il numero dei campioni dipende dall'eterogeneità dei materiali interessati; per ogni approvvigionamento omogeneo la numerosità delle prove di attitudine deve rispettare i criteri quantitativi riportati nelle Tabella 10.9 e Tabella 10.10 per ogni tipo di controllo da effettuare, salvo diverse e documentate prescrizioni della Direzione dei Lavori.

10.1.7.2 Controlli delle miscele prelevate in fase di posa in opera

Il prelievo del misto cementato fresco avverrà in contraddittorio al momento della stesa. Sui campioni prelevati alla vibrofinitrice saranno effettuati, presso un Laboratorio di fiducia dell'Amministrazione, i controlli della distribuzione granulometrica dell'aggregato e la verifica delle caratteristiche di resistenza meccanica. La resistenza a compressione di ciascun prelievo sarà ottenuta come media dei valori di 4 provini, confezionati e portati a rottura secondo quanto previsto dal CNR B.U. n.29/72. La resistenza a trazione indiretta di ciascun prelievo sarà ottenuta come media dei valori determinati su 4 provini, confezionati secondo quanto previsto dal B.U. CNR n.29/72 e portati a rottura secondo quanto previsto dal CNR B.U. n.97/84. I valori rilevati in sede di controllo dovranno essere conformi a quelli dichiarati nella documentazione presentata prima dell'inizio dei lavori, ai sensi di quanto previsto al § 10.1.4

Il numero e la tipologia dei controlli da effettuare sul misto cementato prelevato al momento della posa in opera è riportato nella Tabella 10.11, salvo diverse e documentate prescrizioni della Direzione dei Lavori.

TABELLA 10.9 - FREQUENZA DEI CONTROLLI E REQUISITI DELLE FORNITURE DEI MISTI GRANULARI DI PRIMO IMPIEGO

Controllo	Frequenza	Requisiti
Aggregato grosso	Settimanale	Tabella 10.1
Aggregato fino	Settimanale	Tabella 10.2
Granulometria	Settimanale	Tabella 10.6

TABELLA 10.10 - FREQUENZA DEI CONTROLLI E REQUISITI DELLE FORNITURE DEI MISTI GRANULARI RICICLATI

Controllo	Frequenza	Requisiti
Materiali componenti	Iniziale e per ogni lotto impiegato	Tabella 10.3
Aggregato grosso	Iniziale e per ogni lotto impiegato	Tabella 10.4
Aggregato fino	Iniziale e per ogni lotto impiegato	Tabella 10.5
Granulometria	Iniziale e per ogni lotto impiegato	Tabella 10.7

10.1.7.3 Controlli prestazionali sugli strati finiti

Il livello prestazionale degli strati posti in opera può essere accertato, in relazione alle caratteristiche del materiale impiegato, attraverso il controllo dell'addensamento raggiunto, rispetto al riferimento desunto dalle prove AASHTO di laboratorio e attraverso il controllo della capacità portante. A compattazione ultimata, la massa volumica in sito non deve essere inferiore al 98% del valore di riferimento (ottimo) misurato in laboratorio sulla miscela di progetto e dichiarato prima dell'inizio dei lavori. Le misure della massa volumica sono effettuate secondo quanto previsto dal B.U. CNR N. 22.

10.1.7.4 Portanza e detrazioni

La misura della portanza deve accertare che le prestazioni dello strato finito siano non inferiori a quelle previste nel Progetto delle sovrastrutture e siano conformi a quanto dichiarato prima dell'inizio dei lavori nella documentazione presentata dall'Impresa, ai sensi di quanto indicato al § 53.1.4. La metodologia di indagine impiegata dovrà essere tale da fornire, parametri di controllo identici, o comunque direttamente confrontabili, con quelli utilizzati nel calcolo della pavimentazione.

TABELLA 10.11 - FREQUENZA DEI CONTROLLI E REQUISITI DEI MISTI CEMENTATI PRELEVATI NELLA FASE DI POSA IN OPERA

Controllo	Frequenza	Requisiti
Granulometria miscela	Giornaliera oppure ogni 2500 m ² di stesa	Curva granulometrica di progetto
Resistenza a compressione a 168 ore (CNR B.U. n.29/72)	Giornaliera oppure ogni 2500 m ² di stesa	Tabella 10.8
Resistenza a trazione indiretta a 168 ore (Prova brasiliana) (CNR B.U. n.97/84) (*)	Giornaliera oppure ogni 2500 m ² di stesa	Tabella 10.8
(*) I provini per la prova di trazione indiretta sono dello stesso tipo di quelli confezionati per la prova di compressione (CNR B.U. 29)		

A tale scopo, sono ammesse sia prove puntuali (prove di carico con piastra secondo la Norma CNR B.U. n. 146/92) sia prove ad elevato rendimento eseguite con il Falling Weight Deflectometer (ASTM D4694/96) per la determinazione del modulo elastico dinamico E. Sono ammesse sia prove effettuate direttamente sullo strato (prove di carico con piastra, rilievo delle deflessioni con Falling Weight Deflectometer), sia prove effettuate sullo strato ricoperto (con Falling Weight Deflectometer).

In ogni caso i valori dei moduli di deformazione M_d valutati al primo ciclo di carico nell'intervallo tra 0,15 e 0,25 N/mm² secondo la Norma CNR B.U. n.146/1992, rilevati in un tempo compreso tra 3 e 12 ore dal termine della compattazione, non potranno essere inferiori ai valori limite riportati nella Tabella 10.8, o ai limiti indicati in Progetto quando questi ultimi siano superiori.

I valori del modulo elastico dinamico M_{ed} ricavati con il Falling Weight Deflectometer da rilievi effettuati dopo 7 giorni o dopo 60 giorni dalla posa in opera non potranno essere inferiori ai valori limite riportati nella Tabella 10.12, o ai valori indicati nel Progetto quando questi ultimi siano superiori.

In alternativa alle misure di portanza, è ammesso il controllo basato sulla resistenza a compressione e sulla resistenza a trazione indiretta del materiale prelevato all'atto della stesa, secondo le modalità di cui al paragrafo 53.1.6.2. Al momento della costruzione degli strati di pavimentazione sovrastanti, tutti i valori di portanza dello strato di misto cementato dovranno essere non inferiori ai valori limite previsti.

10.1.7.5 Tolleranze sui risultati

A discrezione della Direzione Lavori possono essere ammesse le seguenti tolleranze sui risultati delle prove di controllo.

Per ciascun tipo di prova, nel caso in cui il numero delle misure risulti inferiore a 5, come può avvenire per lavori di entità molto modesta, tutti i valori misurati debbono rispettare le soglie minime riportate nella suddetta Tabella 10.12.

Negli altri casi si può accettare che su n. 5 risultati di una stessa prova di controllo n. 1 possa non rispettare i valori minimi richiesti, purché lo scostamento da tali valori non ecceda:

il 3%, per la misura del grado di addensamento;

il 5%, per le misure del modulo M_d ;

Per le prove deflettometriche ad alto rendimento la media dei valori del modulo elastico dinamico M_{ed} , ricavata da almeno 12 determinazioni, non dovrà essere inferiore ai valori minimi prestabiliti. Può essere tollerato uno scostamento da tali valori minimi, purché lo scostamento stesso non ecceda il 10%.

TABELLA 10.12 - FREQUENZA DEI CONTROLLI E REQUISITI PRESTAZIONALI DEGLI STRATI FINITI

CONTROLLI	TRAFFICO				FREQUENZA
	PP	P	M	L	
Grado di addensamento $\gamma_d/\gamma_{dmax, laboratorio}$ [%]	≥ 98 % AASHO Mod.				Giornaliera oppure ogni 1000 m ² di stesa
Modulo di deformazione M_d [N/mm ²] (da prova con piastra tra 3 e 12 ore dalla compattazione)	≥ 150	≥ 150	≥ 120	≥ 120	Giornaliera oppure ogni 1000 m ² di stesa
	(o della prestazione prevista in progetto)				
Modulo elastico dinamico M_{ed} [N/mm ²] (*) (da rilievi con FWD dopo 7 o 60 giorni dalla compattazione)	7 gg. ≥ 2000 60 gg. ≥ 3000	7 gg. ≥ 1600 60 gg. ≥ 2500	7 gg. ≥ 1300 60 gg. ≥ 2000	7 gg. ≥ 1000 60 gg. ≥ 1500	Ogni 250 m ² di stesa
	(o della prestazione prevista in progetto)				
Spessore a mezzo di carotaggi	spessore di progetto	spessore di progetto	spessore di progetto	spessore di progetto	Ogni 500 m ² di stesa
Regolarità dei piani con regolo da 4 m	< 10 mm dai piani di	< 10 mm dai piani di	< 10 mm dai piani di	< 10 mm dai piani di	Ogni 250 m ² di stesa

(scostamento)	progetto	progetto	progetto	progetto	
(*) Per rilievi effettuati tra 7 e 60 giorni dalla posa in opera è ammessa l'interpolazione dei valori limite indicati per i moduli elastici equivalenti "E".					

In funzione del livello di traffico (vedi Tabella 10.12), o comunque sulla base delle indicazioni riportate all'interno della relazione specialistica che costituisce parte integrante del progetto, dovranno essere rispettati i valori minimi prestazionali richiesti a 60gg ($M_{ed\ progetto}$). Se indichiamo con ($M_{ed\ 60gg}$) il valore del modulo dinamico ottenuto a seguito delle risultanze sperimentali a 60gg, in caso di mancato raggiungimento di ($M_{ed\ progetto}$) saranno applicate le detrazioni riportate in Tabella 10.13

TABELLA 10.13 - DETRAZIONI

se $1.2 * M_{ed\ progetto} > M_{ed\ 60gg} \geq 0.95 * M_{ed\ progetto}$	nessuna detrazione
se $M_{ed\ 60gg} > 1.2 * M_{ed\ progetto}$	10% di detrazione
se $0.95 * M_{ed\ progetto} > M_{ed\ 60gg} \geq 0.90 * M_{ed\ progetto}$	10% di detrazione
se $0.90 * M_{ed\ progetto} > M_{ed\ 60gg} \geq 0.80 * M_{ed\ progetto}$	20% di detrazione
se $M_{ed\ 60gg} < 0.80 * M_{ed\ progetto}$	rifacimento dello strato

10.1.7.6 Tolleranze di esecuzione dei piani di progetto

Le superfici finite devono risultare perfettamente piane, con scostamenti rispetto ai piani di progetto non superiori a 10 mm, controllati mediante regolo rigido di 4 m di lunghezza (Norma UNI EN 13036-7/2004) disposto secondo due direzioni ortogonali.

Lo spessore medio dello strato finito deve essere quello previsto nel Progetto, con una tolleranza del 5% purché tale differenza si presenti solo nel 20% dei rilievi effettuati.

Lo spessore dello strato viene determinato, per ogni tratto omogeneo di stesa, facendo la media delle misure (quattro per ogni carota) rilevate sulle carote estratte dalla pavimentazione, scartando i valori con spessore in eccesso, rispetto a quello di progetto, di oltre il 5%. Per spessori medi inferiori a quelli di progetto viene applicata, per tutto il tratto omogeneo, una detrazione del 2,5% del prezzo di elenco per ogni mm di materiale mancante. Per carenze superiori al 20% dello spessore di progetto si impone la rimozione dello strato e la successiva ricostruzione a spese dell'Impresa. Salvo documentata diversa prescrizione della Direzione Lavori, la frequenza delle prove deve rientrare negli intervalli indicati in Tabella 10.12.

ARTICOLO 11. MURATURA DI LASTRICO PER PAVIMENTAZIONI STRADALI

La muratura del lastrico per carreggiate e/o marciapiedi deve essere effettuata in maniera da realizzare una pavimentazione omogenea, priva di discontinuità e caratterizzata dalle ottimali pendenze per la fruizione da parte degli utenti nonché per il corretto deflusso delle acque meteoriche. A tal fine si deve provvedere alla definizione dei piani di posa con apposita strumentazione (tacheometri, livelli, etc...), facendo opportuno riferimento ai piani delle aree adiacenti e agli accessi e soglie presenti.

Le operazioni di muratura possono avere inizio una volta verificata l'adeguatezza dello strato di fondazione, in riferimento a pendenze, grado di maturazione, quote, etc.

Prima di procedere alla posa del lastricato si deve provvedere alla definizione del disegno della pavimentazione oggetto di muratura, da concordarsi preventivamente con la Direzione Lavori nel rispetto delle specifiche previsioni progettuali nonché in accordo (dove eseguito) con il rilievo della pavimentazione preesistente effettuato in fase di smontaggio.

E' onere dell'Impresa provvedere all'accatastamento in cantiere, in prossimità delle aree in cui deve essere realizzata la pavimentazione, delle necessarie quantità di lastrico nelle forme e dimensioni opportune, in maniera da rendere le operazioni di muratura il più fluide possibili e prive di interruzioni. L'accatastamento deve essere effettuato in maniera tale da garantire il mantenimento delle condizioni di sicurezza all'interno del cantiere e da evitare intralci alla fruizione delle sedi stradali (salvo quanto previsto dalle ordinanze di mobilità vigenti per l'esecuzione dei lavori).

Nel corso delle operazioni di muratura si deve provvedere alla verifica del materiale fornito (sia esso di nuova fornitura che di riutilizzo) al fine di scartare eventuali lastre danneggiate, con caratteristiche non idonee (ad esempio lastre provenienti da strati dell'affioramento geologico non idonei) o comunque non

rispettanti le specifiche progettuali. In ogni caso è onere dell'Appaltatore provvedere alla rimozione e sostituzione di eventuali elementi del lastrico murato ritenuti non idonei dalla Direzione Lavori.

La movimentazione delle lastre deve essere effettuata con macchinari di sollevamento di tipo a ventosa, alimentati da impianto idraulico con depressore ad aria e dotati di piatto munito di guarnizione in gomma; tali macchinari possono essere applicati a miniescavatori o mezzi simili dotati di valvole di blocco, da scegliersi in funzione delle caratteristiche del contesto di intervento (mezzi di dimensioni adeguate). La movimentazione manuale degli elementi del lastrico è da prevedersi limitatamente a situazioni puntuali e comunque nel rispetto della tutela della salute e sicurezza dei lavoratori secondo le norme vigenti.

La muratura del lastrico deve essere effettuata, salvo diverse previsioni progettuali o indicazioni della Direzione Lavori, secondo la tecnica della "calzatura" e della "stuccatura fresco su fresco", prevedendo lo sviluppo delle seguenti operazioni:

Realizzazione, al di sopra della fondazione, di strato di allettamento in malta cementizia di spessore finito minimo 7 cm a consistenza di "terra umida" realizzato con malta di cemento R325 a q 3/mc e inerti fino alla pezzatura massima di mm 10;

bagnatura con acqua del lato delle lastre destinato al contatto con l'allettamento al fine di eliminare polvere e sporcizia e favorire quindi l'aggrappo;

stesa al di sotto della singola lastra di strato di boiaccia di cemento "morbida" (sabbia fine e 300 kg/m³ di cemento R325) tale da favorire l'aggrappo della lastra allo strato di allettamento;

posa delle lastre (da movimentarsi secondo le specifiche sopra descritte) tramite "battitura" e costipazione dell'allettamento eseguiti mediante attrezzature idonee (pali in ferro, battitori in legno, mazzuoli, etc...) opportunamente dotate sulle superfici di battitura di elementi che evitino la scalfittura delle lastre stesse; tale operazione deve essere effettuata in maniera da far risalire la malta di allettamento intorno alla lastra (effetto "calzatura) avvolgendola fino a circa metà dell'altezza della lastra stessa;

posa delle lastre in modo da ottenere giunti tra pezzo e pezzo di larghezza non inferiore a mm 10, e comunque nel rispetto delle previsioni progettuali nonché delle indicazioni della Direzione Lavori;

pulizia dei giunti al fine di rimuovere completamente eventuali residui delle attività di cantiere o di sporcizia;

esecuzione nel corso della stessa giornata di posa delle lastre (tecnica "fresco su fresco") di stuccatura realizzando il perfetto riempimento dei giunti con malta cementizia grassa (sabbia fine di lago o di fiume e 400 kg/m³ di cemento R325) mediante colatura con tazza, evitando le sbavature sui pezzi e qualsiasi residuo di malta sulla pietra; la scelta degli inerti per la preparazione della boiaccia per il riempimento dei giunti deve essere effettuata, nel rispetto delle previsioni progettuali nonché delle indicazioni della Direzione Lavori, in maniera da rispettare le caratteristiche cromatiche della pavimentazione; al termine delle operazioni di stuccatura, la superficie lastricata dovrà essere ripulita da ogni residuo di malta prima dell'avvenuto indurimento mediante l'impiego di apposita macchina spugnatrice o tramite leggero e continuo getto d'acqua.

11.1 LAVORAZIONI SUPERFICIALI DEL LASTRICO

I materiali lapidei destinati all'utilizzo per realizzazione di lastrici stradali (carreggiate e/o marciapiedi) devono essere lavorati sulle facce superiori secondo le previsioni progettuali e le indicazioni della Direzione Lavori rispettando le prescrizioni qui nel seguito riportate.

Tutte le lavorazioni di cui al presente articolo devono essere eseguite a mano, in opera o in laboratorio, con l'ausilio di mezzi manuali e/o meccanici, escludendo pertanto il ricorso a macchinari automatizzati (salvo i casi in cui tali lavorazioni siano espressamente previste in progetto).

In generale le lavorazioni superficiali del lastrico devono essere eseguite in maniera da eliminare dalla faccia superiore il "piano sega" e da creare una superficie antiscivolo e resistente agli agenti atmosferici.

In ogni caso prima dell'esecuzione delle lavorazioni dovrà essere proposto idoneo campione alla Direzione Lavori per la necessaria approvazione.

11.1.1 Punzecchiatura

La punzecchiatura delle lastre deve essere eseguita, in laboratorio o in opera, a mano con scalpello a punta fine al widia, utilizzato manualmente con apposita mazzetta o con l'ausilio di martellini ad aria utilizzati manualmente con mandrino per l'alloggio di punta diamantata al widia; la punzecchiatura deve essere eseguita per file parallele poste ad una distanza da una spuntata all'altra di circa 1,5 cm, disposte con inclinazione di 45° rispetto al lato lungo della lastra. Nel caso di posa della pavimentazione a spina, è onere dell'Appaltatore provvedere all'esecuzione di punzecchiatura destra e sinistra sulle singole lastre in funzione della loro posizione.

11.1.2 Nastrino

La lavorazione del nastrino su perimetro della lastra deve essere realizzata a mano, in laboratorio o in opera, con scalpello a punta piatta al widia, utilizzato manualmente con apposita mazzetta o con l'ausilio di martellini ad aria utilizzati manualmente con mandrino per l'alloggio di punta diamantata al widia; la realizzazione del nastrino deve essere finalizzata alla creazione di un piano omogeneo sul profilo perimetrale della lastra al fine di eliminare punte, spigoli vivi o discontinuità in fase di posizionamento di una lastra accanto all'altra. Lo spessore del nastrino deve rispettare le indicazioni progettuali e/o della Direzione Lavori, ed essere in ogni caso inferiore a 2 cm; la profondità del nastrino (misurata dal piano di calpestio della lastra) deve rispettare le indicazioni progettuali e/o della Direzione Lavori, ed essere in ogni caso inferiore a 0,5 cm.

11.1.3 Rigatura

La lavorazione di rigatura, sia essa a spina o unidirezionale, deve essere realizzata a mano, in laboratorio o in opera, con subbia al widia, utilizzata manualmente con apposita mazzetta o con l'ausilio di martellini ad aria utilizzati manualmente con mandrino per l'alloggio di punta diamantata al widia; la realizzazione della rigatura deve essere finalizzata alla creazione di un piano omogeneo. La profondità della rigatura (misurata dal piano di calpestio della lastra) deve rispettare le indicazioni progettuali e/o della Direzione Lavori, ed essere in ogni caso inferiore a 0,5 cm. La distanza tra le righe dovrà rispettare le indicazioni progettuali e/o della Direzione Lavori, ed essere in ogni caso superiore a 1 cm e inferiore a 3 cm. Nel caso di rigatura a spina, le righe dovranno essere inclinate a 45° rispetto al lato lungo della lastra e centrate sulla mezzera del lato corto della lastra.

11.1.4 Schiantinatura

La lavorazione di schiantinatura sul perimetro della lastra deve essere realizzata a mano con apposita mazzetta e con schiantino al widia di larghezza 4/6 cm; la realizzazione della schiantinatura deve essere finalizzata alla eliminazione lungo il perimetro della faccia superiore dei piani sega.

11.1.5 Fiammatura

La lavorazione di fiammatura deve essere realizzata con cannello munito di fiamma ossidrica alimentata da una miscela di Ossigeno e Propano, con fiamma ad alta temperatura; la lavorazione deve provocare shock termico tale da bruciare il primo strato (piano sega), provocandone il distacco e determinando una superficie ruvida antiscivolo e resistente agli agenti atmosferici.

ARTICOLO 12. STRATI DELLA PAVIMENTAZIONE IN CONGLOMERATO BITUMINOSO A CALDO

12.1 MISCELE PER STRATI DI BASE

12.1.1 Strati di base realizzati con conglomerati bituminosi tradizionali a caldo

12.1.1.1 Generalità e definizioni

I conglomerati bituminosi a caldo sono miscele, dosate a peso o a volume, costituite da aggregati lapidei di primo impiego, bitume, additivi ed eventualmente conglomerato riciclato.

Essi si distinguono in conglomerati bituminosi "tradizionali", se confezionati con bitume semisolido (tal quale) e conglomerati bituminosi ad elevate prestazioni, se confezionati con bitume modificato. Tali miscele si utilizzano per realizzare strati di base aventi spessore maggiore o uguale a 9 cm.

12.1.1.2 Qualificazione dei materiali

12.1.1.2.1 Aggregati

Gli aggregati lapidei di primo impiego risultano composti dall'insieme degli aggregati grossi, degli aggregati fini e del filler che può essere proveniente dalla frazione fine o di additivazione: tali aggregati, insieme all'eventuale conglomerato riciclato, costituiscono la fase solida dei conglomerati bituminosi.

Gli aggregati impiegati dovranno essere qualificati in conformità alla direttiva 89/106/CEE sui prodotti da costruzione. Ciascuna fornitura dovrà essere accompagnata dalla marcatura CE attestante la conformità all'appendice ZA della norma europea armonizzata UNI EN 13043.

12.1.1.2.2 Aggregato grosso

Designazione attribuita agli aggregati di dimensioni più grandi con D minore o uguale a 45 mm e con d maggiore o uguale a 2 mm, dove con D si indica la dimensione dello staccio superiore e con d quella dello staccio inferiore. La designazione dell'aggregato grosso dovrà essere effettuata mediante le dimensioni degli stacci appartenenti al gruppo di base abbinati agli stacci del gruppo 2 della UNI EN 13043.

Deve essere costituito da elementi ottenuti dalla frantumazione di rocce lapidee, da elementi naturali tondeggianti, da elementi naturali tondeggianti frantumati, da elementi naturali a spigoli vivi. Tali elementi potranno essere di provenienza o natura petrografica diversa purché, per ogni tipologia, risultino soddisfatti i requisiti indicati nelle Tabella 12.1.

TABELLA 12.1 REQUISITI DELL'AGGREGATO GROSSO

Indicatori di qualità			VALORE	Categoria UNI EN 13043
Parametro	Normativa	Unità di misura		
Los Angeles	UNI EN 1097-2	%	≤ 30	LA_{30}
Quantità di frantumato	UNI EN 933-5	%	≥ 70	$C_{50/30}$
Dimensione max	UNI EN 933-1	mm	30	-
Resistenza al gelo/disgelo	UNI EN 1367-1	%	≤ 4	F_4
Spogliamento	UNI EN 12697-11	%	≤ 5	-
Passante allo staccio 0,063 mm	UNI EN 933-1	%	≤ 1	f_1

12.1.1.2.3 Aggregato fine

Designazione attribuita agli aggregati di dimensioni più piccole con D minore o uguale a 2 mm e contenente particelle che sono per la maggior parte trattenute su uno staccio di 0.063 mm.

La designazione dell'aggregato fine dovrà essere effettuata secondo la norma UNI EN 13043. Per motivi di congruenza con le pezzature fini attualmente prodotte in Italia, è permesso l'impiego come aggregato fine anche di aggregati in frazione unica con dimensione massima $D = 4$ mm.

Deve essere costituito da elementi naturali e di frantumazione e possedere le caratteristiche riassunte nelle Tabella 12.2.

TABELLA 12.2 REQUISITI DELL'AGGREGATO FINE

Indicatori di qualità			VALORE	Categoria UNI EN 13043
Parametro	Normativa	Unità di misura		
Equivalentente in Sabbia	UNI EN 933-8	%	≥ 50	-
Indice Plasticità	UNI CEN ISO/TS 17892-12	%	N.P.	-
Limite Liquido	UNI CEN ISO/TS 17892-12	%	≤ 25	-
Blu di Metilene della frazione 0/0,125 mm	UNI EN 933-9	g/kg	≤ 10	MB_{F10}

12.1.1.2.4 Filler

Il **filler** è la frazione passante per la maggior parte allo staccio 0,063 mm e proviene dalla frazione fine degli aggregati; può essere costituito, inoltre, da polvere di roccia, preferibilmente calcarea, da cemento, calce idrata, calce idraulica, polvere di asfalto, ceneri volanti. In ogni caso, il filler per conglomerati bituminosi a caldo tradizionali deve soddisfare i requisiti indicati in Tabella 12.3.

TABELLA 12.3 REQUISITI DEL FILLER

Indicatori di qualità			VALORE	Categoria UNI EN 13043
Parametro	Normativa	Unità di misura		
Passante allo staccio 0,125 mm	UNI EN 933-1	%	100	-
Passante allo staccio 0,063 mm	UNI EN 933-1	%	≥ 80	-
Indice Plasticità	UNI CEN ISO/TS 17892-12		N.P.	-
Vuoti Rigden	UNI EN 1097-4	%	28 - 45	V _{28/45}
Stiffening Power	UNI EN 13179-1	°C	8 - 16	Δ _{R&B} 8/16

12.1.1.2.5 Conglomerato riciclato

Per conglomerato riciclato si intende quello proveniente dalla frantumazione in frantoio di lastre o blocchi di conglomerato demolito con sistemi tradizionali, oppure dalla fresatura in sito eseguita con idonee macchine (preferibilmente a freddo). Per ogni lavorazione, le percentuali in peso di materiale fresato definito di "integrazione", riferite al totale della miscela degli inerti, devono essere comprese nei limiti riportati nella Tabella 12.4. Per il confezionamento di strati di base può essere utilizzato conglomerato riciclato di qualsiasi provenienza (usura, binder, base).

La percentuale e la provenienza del conglomerato riciclato da impiegare deve essere obbligatoriamente dichiarata nello studio di progetto della miscela che l'Impresa è tenuta a presentare alla Direzione Lavori.

TABELLA 12.4 COMPOSIZIONI INDICATIVE DEI FORMULATI PER CONGLOMERATI BITUMINOSI TRADIZIONALI PER STRATI DI BASE

Materiali freschi (% di impiego nella miscela)	Materiali fresati (% di impiego nella miscela)	Attivanti Chimici Funzionali [A.C.F.] (% in peso riferito al bitume)
≥ 70	< 30	< 10

12.1.1.2.6 Legante

I bitumi sono composti organici costituiti sostanzialmente da miscele di idrocarburi, completamente solubili in solfuro di carbonio e dotati di capacità legante.

I leganti bituminosi semisolidi impiegati senza alcun trattamento sono quei bitumi per uso stradale di normale produzione di raffineria impiegati per il confezionamento di conglomerati bituminosi a caldo tradizionali.

Il bitume deve essere del tipo 50/70 con le caratteristiche indicate nella Tabella 12.5.

I leganti a base di bitume impiegati dovranno essere qualificati in conformità alla direttiva 89/106/CEE sui prodotti da costruzione. Ciascuna fornitura dovrà essere accompagnata dalla marcatura CE attestante la conformità all'appendice ZA delle norme europee armonizzate di riferimento: UNI EN 12591 per i bitumi puri per applicazioni stradali, UNI EN 14023 per i bitumi modificati, UNI EN 13808 per le emulsioni di bitume.

TABELLA 12.5 REQUISITI DEL BITUME SEMISOLIDO TAL QUALE PER CONGLOMERATI BITUMINOSI TRADIZIONALI PER STRATI DI BASE

Parametro	Normativa	Unità di misura	Tipo 50/70 UNI EN 12591
<i>Requisiti essenziali</i>			
Penetrazione a 25°C	UNI EN 1426	dmm	50 - 70
Punto di rammolimento	UNI EN 1427	°C	46 - 54

Requisiti RTFOT UNI EN 12607-1	dopo	Penetrazione residua a 25°C	UNI EN 1426	%	≥ 50
		Incremento del punto di rammollimento - <i>Severità 1</i>	UNI EN 1427	°C	≤ 9
		Incremento del punto di rammollimento - <i>Severità 2^(*)</i>	UNI EN 1427	°C	≤ 11
		Variazione di massa	-	%	≤ 0,5
Flash Point			UNI EN ISO 2592	°C	≥ 230
Solubilità			UNI EN 12592	%	≥ 99,0
<i>Altre proprietà</i>					
Indice di penetrazione ^(*)			UNI EN 12591	-	da -1,5 a +0,7
Viscosità dinamica a 60°C			UNI EN 12596	Pa·s	≥ 145
Punto di rottura (Fraass) ^(*)			UNI EN 12593	°C	≤ -8
Viscosità cinematica a 135°C			UNI EN 12595	mm ² /s	≥ 295
(*) Se si seleziona la <i>Severità 2</i> , essa deve essere associata ai requisiti relativi al punto di rottura Fraass o all'indice di penetrazione o ad entrambi					

12.1.1.2.7 Additivi

Per migliorare le prestazioni dei conglomerati bituminosi si aggiungono agli aggregati o al bitume dei prodotti naturali o artificiali che prendono il nome di additivi.

12.1.1.2.7.1 Attivanti d'adesione

Gli attivanti d'adesione sono additivi tensioattivi che favoriscono l'adesione bitume - aggregato, utilizzati per migliorare la durabilità all'acqua delle miscele bituminose.

Il loro dosaggio va specificato obbligatoriamente nello studio della miscela e può variare a seconda delle condizioni di impiego, della natura degli aggregati e delle caratteristiche del prodotto. La scelta del tipo e del dosaggio di additivo dovrà essere stabilita in modo da garantire le caratteristiche di resistenza allo spogliamento e di durabilità all'azione dell'acqua riportate nelle Tabella 12.1 e Tabella 12.9. L'attivante di adesione scelto deve presentare, in ogni caso, caratteristiche chimiche stabili nel tempo anche se sottoposto a temperatura elevata (180 °C) per lunghi periodi (15 giorni). Per immettere le sostanze tensioattive nel bitume devono essere impiegate attrezzature idonee, al fine di garantire l'esatto dosaggio e la loro perfetta dispersione nel legante bituminoso.

La presenza ed il dosaggio degli attivanti d'adesione nel bitume vengono verificati mediante la prova di separazione cromatografica su strato sottile.

12.1.1.2.7.2 Attivanti chimici funzionali

Gli attivanti chimici funzionali (ACF) sono prodotti studiati appositamente per migliorare la tecnologia del riciclaggio e/o l'impiego di riciclati in miscele tradizionali. Essi sono impiegati per rigenerare le caratteristiche del bitume invecchiato contenuto nel conglomerato bituminoso da riciclare e devono avere le caratteristiche chimico-fisiche riportate nella Tabella 12.6. Il dosaggio varia in funzione della percentuale di conglomerato riciclato e delle caratteristiche del bitume in esso contenuto e può essere determinato utilizzando la procedura riportata nella nota ⁵.

⁵ La quantità di ACF da impiegare dipende dalla percentuale teorica del bitume nuovo da aggiungere che si determina mediante la seguente espressione:

$$P_n = P_t - (P_v \times P_r)$$

dove

P_n = percentuale di legante nuovo da aggiungere riferita al totale degli inerti;

P_t = percentuale totale di bitume nella miscela di inerti nuovi e conglomerato di riciclo;

P_v = percentuale di bitume vecchio (preesistente) riferita al totale degli inerti;

P_r = frazione di conglomerato riciclato rispetto al totale della miscela.

Il valore di P_t viene determinato con l'espressione:

TABELLA 12.6 REQUISITI DEGLI ATTIVANTI CHIMICI FUNZIONALI (ACF)

Parametro	Normativa	Unità di misura	Valore
Densità a 25/25°C	ASTM D - 1298		0,900 - 0,950
Punto di infiammabilità v.a.	ASTM D - 92	°C	200
Viscosità dinamica a 160°C, $\gamma = 10s^{-1}$	SNV 671908/74	Pa s	0,03 - 0,05
Solubilità in tricloroetilene	ASTM D - 2042	% in peso	99,5
Numero di neutralizzazione	IP 213	mg/KOH/g	1,5-2,5
Contenuto di acqua	ASTM D - 95	% in volume	1
Contenuto di azoto	ASTM D - 3228	% in peso	0,8 - 1,0

12.1.1.3 Miscela

12.1.1.3.1 Composizione della miscela

La composizione indicativa della miscela di tipo tradizionale per strati base è riportata nella Tabella 12.4. La miscela degli aggregati di primo impiego e del conglomerato da riciclare, da adottarsi per gli strati di base, deve avere una composizione granulometrica contenuta nel fuso riportato in Tabella 12.7. La percentuale di legante totale (compreso il bitume presente nel conglomerato da riciclare attivato con ACF), riferita al peso degli aggregati, deve essere compresa nei limiti indicati nella stessa Tabella 12.7.

La quantità di bitume nuovo di effettivo impiego deve essere determinata mediante lo studio della miscela con metodo volumetrico su provini addensati con pressa giratoria secondo UNI EN 12697-31. Le caratteristiche richieste per la miscela di conglomerato bituminoso tradizionale per strati di base sono riportate nelle Tabella 12.8 e Tabella 12.9.

TABELLA 12.7 REQUISITI GRANULOMETRICI DELLA MISCELA DI AGGREGATI

Serie stacci UNI (mm)		Passante totale in peso %
Staccio	31,5	100
Staccio	20	70 – 95

$$Pt=0,035 a + 0,045 b + cd + f$$

dove:

Pt = % di bitume in peso riferita alla miscela totale, espressa come numero intero;

a = % di aggregato trattenuto allo staccio UNI 2 mm;

b = % di aggregato passante allo staccio UNI 2 mm e trattenuto al staccio 0,063 mm;

c = % di aggregato passante allo staccio 0,063 mm;

d = 0,15 per un passante allo staccio 0,063 mm compreso tra 11 e 15;

d = 0,18 per un passante allo staccio 0,063 mm compreso tra 6 e 10;

d = 0,20 per un passante allo staccio 0,063 mm \leq 6;

f = parametro compreso normalmente fra 0,3 e 0,8, variabile in funzione dell'assorbimento degli inerti.

Si procede quindi a costruire, in un diagramma viscosità (a 60 °C) - percentuale di rigenerante (rispetto al legante nuovo), una curva di viscosità con almeno tre punti misurati:

K = viscosità della miscela composta dal bitume estratto (metodo ASTM D5404-97) e dal bitume aggiunto nelle proporzioni determinate con le formule precedenti, senza rigenerante.

M = viscosità della miscela bitume estratto più bitume aggiunto in cui una parte del bitume nuovo è sostituita dall'agente rigenerante nella misura del 10% in peso rispetto al bitume aggiunto.

F = viscosità della miscela simile alla precedente in cui una parte del bitume nuovo è sostituita dall'agente rigenerante nella misura del 20% in peso rispetto al bitume aggiunto. La percentuale di rigenerante necessaria si ottiene da questo diagramma mediante interpolazione lineare alla viscosità di 200 Pa*s.

Staccio	12,5	45 – 70
Staccio	8	35 – 58
Staccio	4	27 – 45
Staccio	2	20 – 35
Staccio	0,5	7 – 21
Staccio	0,25	4 – 15
Staccio	0,125	4 – 10
Staccio	0,063	4 – 8
% di bitume		3,5 – 4,5

TABELLA 12.8 REQUISITI DELLA MISCELA DI CONGLOMERATO BITUMINOSO TRADIZIONALE PER STRATI DI BASE STUDIATA CON METODO VOLUMETRICO

METODO VOLUMETRICO		
Condizioni di prova	Unità di misura	Valori
Velocità di rotazione	rotazioni/min	30
Pressione verticale	kPa	600
Diametro del provino	mm	150
<i>Risultati richiesti</i>		
Vuoti a 10 rotazioni (*)	%	10 – 14
Vuoti a 100 rotazioni (*) (**)	%	3 – 5
Vuoti a 180 rotazioni (*)	%	≥ 2
(*) Percentuale dei vuoti determinata secondo la UNI EN 12697-8		
(**) La massa volumica ottenuta con 100 rotazioni della pressa giratoria viene indicata nel seguito con D_G		

TABELLA 12.9 REQUISITI MECCANICI DELLA MISCELA DI CONGLOMERATO BITUMINOSO TRADIZIONALE PER STRATI DI BASE STUDIATA CON METODO VOLUMETRICO

Requisiti meccanici	Unità di misura	Valori
Resistenza a trazione indiretta ITS a 25 °C (***) (UNI EN 12697-23)	N/mm ²	1,0 – 1,6

Coefficiente di trazione indiretta CTI ⁶ a 25 °C (***) (UNI EN 12697-23)	N/mm ²	50 – 300
Sensibilità all'acqua ITSR a 25 °C (***) (UNI EN 12697-12)	%	≥ 75
(***) Su provini confezionati con 100 rotazioni della pressa giratoria		

Sui provini confezionati al 100% della D_G deve essere sperimentalmente determinato un opportuno parametro di rigidità (UNI EN 12697-26:2004 allegato C) che deve soddisfare le prescrizioni per esso indicate nel progetto della pavimentazione ed ha la funzione di costituire il riferimento per i controlli alla stesa. In mancanza di specifiche indicazione del progetto il modulo di rigidità a 20°C e rise-time=125 ms (UNI EN 12697-26:2004 allegato C) dovrà rientrare nei limiti riportati in Tabella 12.10.

TABELLA 12.10 REQUISITI DI RIGIDEZZA DELLE MISCELE DI CONGLOMERATO BITUMINOSO TRADIZIONALE PER STRATI DI BASE

Requisiti meccanici	Unità di misura	Valore
Modulo di rigidità a 20 °C e rise-time=125 ms (UNI EN 12697-26:2004 allegato C)	MPa	12000 – 20000

12.1.1.3.2 Accettazione della miscela

Prima dell'inizio delle lavorazioni, l'Impresa è tenuta a presentare alla Direzione Lavori, lo studio di progetto della miscela che intende adottare, in originale e firmato dal responsabile dell'Impresa. Esso deve essere corredato da una completa documentazione degli studi effettuati e contenere i risultati delle prove di accettazione e d'idoneità delle miscele di progetto e di tutti gli elementi che la compongono (aggregati, leganti, additivi). Durante i lavori l'Impresa dovrà attenersi rigorosamente alla formulazione di progetto accettata, operando i controlli di produzione e di messa in opera secondo il Sistema di Qualità da essa adottato.

La D.L., in contraddittorio con l'impresa, in ogni momento e a suo insindacabile giudizio, in cantiere, alla stesa ed in impianto, potrà effettuare prelievi, controlli, misure e verifiche sia sui singoli componenti della miscela che sul prodotto finito, sulle attrezzature di produzione, accessorie e di messa in opera. L'esito positivo dei suddetti controlli e verifiche non elimina le responsabilità dell'Impresa sull'ottenimento dei risultati finali del prodotto in opera che sono espressamente richiamati in questo articolo.

12.1.1.3.3 Tolleranze sui risultati

Nella curva granulometrica saranno ammesse variazioni delle singole percentuali del contenuto di aggregato grosso di ± 5 punti percentuali, del contenuto di aggregato fine di ± 2 punti percentuali, del passante allo staccio UNI 0,063 mm di ± 1,5 punti percentuali. Per la percentuale di bitume è tollerato uno scostamento di ± 0,25%. I precedenti valori devono essere rispettati sia dalle miscele prelevate alla stesa, sia dalle carote prelevate in sito, tenuto conto per queste ultime della quantità teorica del bitume di ancoraggio.

⁶ Coefficiente di trazione indiretta: $CTI = \frac{\pi \cdot D \cdot ITS}{2 \cdot D_c}$

dove:

ITS = resistenza a trazione indiretta espressa in N/mm²

D = diametro del campione espresso in mm

D_c = spostamento di compressione a rottura espresso in mm

12.1.1.4 Esecuzione dei lavori

12.1.1.4.1 Confezionamento della miscela

Il confezionamento del conglomerato deve essere eseguito in impianti fissi automatizzati, di idonee caratteristiche, mantenuti sempre perfettamente funzionanti in ogni loro parte.

Al fine di garantire il perfetto essiccamento e l'uniforme riscaldamento della miscela, nonché una perfetta vagliatura che assicuri una idonea riclassificazione delle singole classi degli aggregati, la produzione di ciascun impianto non deve essere spinta oltre la sua potenzialità. Si possono impiegare anche impianti continui (tipo drum-mixer) purché il dosaggio dei componenti la miscela sia eseguito a peso, mediante idonee apparecchiature la cui efficienza deve essere costantemente controllata.

In ogni caso, l'impianto deve garantire uniformità di produzione ed essere in grado di realizzare le miscele rispondenti a quelle indicate nello studio presentato ai fini dell'accettazione: ogni impianto deve, poi, assicurare il riscaldamento del bitume alla temperatura richiesta ed a viscosità uniforme fino al momento della miscelazione oltre al perfetto dosaggio sia del bitume che dell'additivo.

Se è previsto l'impiego di conglomerato riciclato, l'impianto deve essere attrezzato per il riscaldamento separato del materiale riciclato ad una temperatura compresa tra 90°C e 110°C.

Per evitare che sostanze argillose e ristagni di acqua possano compromettere la pulizia degli aggregati, la zona destinata allo stoccaggio degli inerti deve essere preventivamente e convenientemente sistemata; inoltre, i cumuli delle diverse classi devono essere nettamente separati tra di loro e l'operazione di rifornimento nei predosatori deve essere eseguita con la massima cura.

Lo stoccaggio del conglomerato bituminoso riciclato deve essere al coperto. L'umidità del conglomerato riciclato prima del riscaldamento deve essere comunque inferiore al 4%. Nel caso di valori superiori l'impiego del riciclato deve essere sospeso.

Il tempo di miscelazione deve essere stabilito in funzione delle caratteristiche dell'impianto, in misura tale da permettere un completo ed uniforme rivestimento degli inerti con il legante.

L'umidità degli aggregati all'uscita dell'essiccatore non deve superare lo 0,25% in peso.

La temperatura degli aggregati all'atto della miscelazione deve essere compresa tra 160°C e 180° C e quella del legante tra 150° C e 160° C.

Gli essiccatori, le caldaie e le tramogge degli impianti devono essere muniti di termometri fissi perfettamente funzionanti e periodicamente tarati per consentire la verifica delle suddette temperature.

12.1.1.4.2 Preparazione della superficie di stesa

La preparazione delle superfici di stesa va eseguita prima della realizzazione di uno strato di conglomerato bituminoso allo scopo di garantire una adeguata adesione all'interfaccia mediante l'applicazione, con dosaggi opportuni, di emulsioni bituminose aventi caratteristiche specifiche. A seconda che lo strato di supporto sia in misto granulare oppure in conglomerato bituminoso la lavorazione corrispondente prenderà il nome rispettivamente di mano di ancoraggio e mano d'attacco.

Per **mano di ancoraggio** si intende l'applicazione di emulsione bituminosa a rottura lenta e bassa viscosità sopra uno strato in misto granulare prima della realizzazione di uno strato in conglomerato bituminoso allo scopo di riempire i vuoti dello strato non legato irrigidendone la parte superficiale e fornendo, al contempo, una migliore adesione per l'ancoraggio del successivo strato in conglomerato bituminoso.

Il materiale da impiegare a tale fine è rappresentato da una emulsione bituminosa cationica al 55%, le cui caratteristiche sono riportate in Tabella 12.11, applicata con un dosaggio di bitume residuo almeno pari a 1,0 kg/m².

Per **mano d'attacco** si intende l'applicazione di una emulsione bituminosa a rottura media oppure rapida (in funzione delle condizioni di utilizzo) al di sopra di una superficie di conglomerato bituminoso prima della realizzazione di un nuovo strato, con lo scopo di evitare possibili scorrimenti relativi aumentando l'adesione all'interfaccia tra i due strati.

Il dosaggio del materiale da impiegare, nonché le sue caratteristiche, variano a seconda che l'applicazione riguardi la costruzione di una nuova sovrastruttura oppure un intervento di manutenzione: nel caso di nuove costruzioni, si utilizzerà una emulsione bituminosa cationica (al 60% oppure al 65% di legante), le cui caratteristiche sono riportate in Tabella 12.11 dosata in modo che il bitume residuo risulti pari a 0,30 kg/m². Se il nuovo strato deve essere realizzato sopra una pavimentazione esistente è consigliato l'utilizzo di una emulsione bituminosa modificata avente le caratteristiche riportate in Tabella 12.12 dosata in modo che il bitume residuo risulti pari a 0,35 kg/m².

Prima della stesa della mano d'attacco l'Impresa dovrà rimuovere tutte le impurità presenti e provvedere alla sigillatura di eventuali zone porose e/o fessurate mediante l'impiego di una malta bituminosa sigillante.

Nel caso in cui il conglomerato bituminoso debba essere steso su pavimentazione precedentemente fresata, è ammesso l'utilizzo di emulsioni bituminose cationiche e modificate maggiormente diluite (fino ad un

massimo del 55% di bitume residuo) a condizione che gli indicatori di qualità (valutati sul bitume residuo) e le prestazioni richieste rispettino gli stessi valori riportati nella Tabella 12.11 e Tabella 12.12 per ciascun tipo di emulsione.

I leganti a base di bitume impiegati per le mani di ancoraggio e di attacco dovranno essere qualificati in conformità alla direttiva 89/106/CEE sui prodotti da costruzione. Ciascuna fornitura dovrà essere accompagnata dalla marcatura CE attestante la conformità all'appendice ZA delle norma europea armonizzata UNI EN 13808 per le emulsioni di bitume.

TABELLA 12.11 REQUISITI DELLE EMULSIONI BITUMINOSE CATIONICHE PER MANI DI ANCORAGGIO E DI ATTACCO

Parametro	Normativa	Unità di misura	Specifica UNI EN 13808					
			Cationica 55%		Cationica 60%		Cationica 65%	
Polarità	UNI EN 1430	-	positiva	Classe 2	positiva	Classe 2	positiva	Classe 2
Contenuto di bitume + flussante	UNI EN 1431	%	≥ 53	Classe 4	≥ 58	Classe 5	≥ 63	Classe 6
Tempo di efflusso a 40°C (viscosimetro da 2 mm)	UNI EN 12846-1	s	15 - 45	Classe 3				
Tempo di efflusso a 40°C (viscosimetro da 4 mm)	UNI EN 12846-1	s			10 - 45	Classe 6	10 - 45	Classe 6
Indice di rottura (metodo del filler minerale)	UNI EN 13075-1	-	70 - 130	Classe 4	70 - 130	Classe 4	70 - 130	Classe 4
Caratteristiche del bitume recuperato per evaporazione UNI EN 13074								
Penetrazione a 25°C	UNI EN 1426	dmm	≤ 220	Classe 5	≤ 220	Classe 5	≤ 220	Classe 5
Punto di rammollimento	UNI EN 1427	°C	≥ 35	Classe 6	≥ 35	Classe 6	≥ 35	Classe 6

TABELLA 12.12 REQUISITI DELLE EMULSIONI BITUMINOSE MODIFICATE PER MANI DI ATTACCO

Parametro	Normativa	Unità di misura	Specifica UNI EN 13808	
Polarità	UNI EN 1430	-	positiva	Classe 2
Contenuto di bitume + flussante	UNI EN 1431	%	≥ 67	Classe 8
Tempo di efflusso a 40°C (viscosimetro da 4 mm)	UNI EN 12846-1	s	10 - 45	Classe 6
Indice di rottura (metodo del filler minerale)	UNI EN 13075-1	-	70 - 130	Classe 4
Adesività	UNI EN 13614	%	≥ 90	Classe 3
Caratteristiche del bitume recuperato per evaporazione UNI EN 13074				
Penetrazione a 25°C	UNI EN 1426	dmm	≤ 100	Classe 3

Parametro	Normativa	Unità di misura	Specifiche UNI EN 13808	
Punto di rammollimento	UNI EN 1427	°C	≥ 55	Classe 2
Pendulum test	UNI EN 13588	J/cm ²	≥ 1,4	Classe 6
Ritorno elastico a 25°C	UNI EN 13398	%	≥ 75	Classe 5

12.1.1.4.3 Posa in opera della miscela

I conglomerati bituminosi saranno posti in opera mediante macchine vibrofinitrici in perfetto stato di efficienza e dotate di automatismi di autolivellamento: in ogni caso, le vibrofinitrici devono lasciare uno strato finito perfettamente sagomato, privo di sgranamenti, fessurazioni ed esente da difetti dovuti a segregazione degli elementi litoidi più grossi.

Nella fase di stesa si deve porre la massima cura alla formazione dei giunti longitudinali preferibilmente ottenuti mediante tempestivo affiancamento di una strisciata alla precedente con l'impiego di due finitrici: qualora ciò non sia possibile, il bordo della striscia già realizzata deve essere spalmato con emulsione bituminosa cationica per assicurare la saldatura della striscia successiva. Se il bordo risulterà danneggiato o arrotondato si dovrà procedere al taglio verticale con idonea attrezzatura.

I giunti trasversali derivanti dalle interruzioni giornaliere devono essere realizzati sempre previo taglio ed asportazione della parte terminale di azzeramento.

Si devono programmare e realizzare le sovrapposizioni dei giunti longitudinali tra i vari strati in maniera tale che essi risultino fra di loro sfalsati di almeno 20 cm e non cadano mai in corrispondenza delle due fasce della corsia di marcia normalmente interessata dalle ruote dei veicoli pesanti.

Il conglomerato dovrà essere trasportato dall'impianto di confezione al cantiere di stesa mediante mezzi di trasporto di adeguata portata, efficienti e veloci e comunque sempre dotati di telone di copertura per evitare i raffreddamenti superficiali eccessivi e formazione di crostoni; inoltre, la temperatura della miscela all'atto della stesa, controllata immediatamente dietro la finitrice, deve risultare in ogni momento non inferiore a 140° C.

Qualora le condizioni meteorologiche generali possano pregiudicare la perfetta riuscita del lavoro, si dovrà procedere alla sospensione della stesa: gli strati eventualmente compromessi devono essere immediatamente rimossi e successivamente ricostruiti a spese dell'Impresa.

La compattazione dei conglomerati deve iniziare appena stesi dalla vibrofinitrice e deve essere condotta a termine senza interruzioni.

L'addensamento deve essere realizzato preferibilmente con rulli gommati.

Per gli strati di base possono essere utilizzati anche rulli con ruote metalliche vibranti e/o combinati, di idoneo peso e caratteristiche tecnologiche avanzate in modo da assicurare il raggiungimento delle massime densità ottenibili.

Al termine della compattazione la percentuale dei vuoti della miscela non dovrà essere maggiore del 2% rispetto a quella di progetto.

La compattazione deve essere condotta con la metodologia più adeguata per ottenere uniforme addensamento in ogni punto ed evitare fessurazioni e scorrimenti nello strato appena steso.

A compattazione ultimata, la superficie degli strati deve presentarsi priva di irregolarità ed ondulazioni in modo tale che un'asta rettilinea lunga 4 m posta in qualunque direzione sulla superficie finita di ciascuno strato vi aderisca uniformemente; può essere tollerato uno scostamento massimo di 5 mm.

Si potrà procedere alla stesa della miscela bituminosa dello strato di base solo dopo che sia stata accertata, da parte della Direzione Lavori, la rispondenza della fondazione ai requisiti di quota, sagoma, densità e portanza indicati in progetto.

12.1.1.5 CONTROLLI

Il controllo della qualità dei conglomerati bituminosi e della loro posa in opera deve essere effettuato mediante prove di laboratorio sui materiali costituenti, sulla miscela, sulle carote estratte dalla pavimentazione e in sito.

12.1.1.5.1 Controllo delle forniture

Oltre ai controlli iniziali, necessari per l'accettazione, anche in corso d'opera, per valutare che non si verifichino variazioni nella qualità dei materiali, devono essere effettuate prove di laboratorio su campioni prelevati in contraddittorio con la D.L..

Il controllo della qualità dei misti granulari di primo impiego e del conglomerato da riciclare (fresato) deve essere effettuato mediante prove di laboratorio su campioni prelevati in impianto prima della miscelazione. Il controllo della qualità del bitume dovrà essere eseguito su campioni prelevati all'impianto direttamente dalla cisterna.

I requisiti da soddisfare sono riportati nella Tabella 12.13.

TABELLA 12.13 CONTROLLO DELLE FORNITURE

TIPO DI CAMPIONE	UBICAZIONE PRELIEVO	REQUISITI RICHIESTI
Bitume	Cisterna	Tabella 12.5
Aggregato grosso	Impianto	Tabella 12.1
Aggregato fine	Impianto	Tabella 12.2
Filler	Impianto	Tabella 12.3

12.1.1.5.2 Controllo della miscela prelevata al momento della stesa

Il prelievo del conglomerato bituminoso sfuso avverrà in contraddittorio al momento della stesa. Il numero dei prelievi da eseguire è riportato in Tabella 12.14. Sui campioni prelevati alla vibrofinitrice saranno effettuati, presso un laboratorio di fiducia dell'Amministrazione, i seguenti controlli:

- la percentuale di bitume (UNI EN 12697-1/39);
- la granulometria degli aggregati (UNI EN 12697-2);
- il modulo di rigidezza E (UNI EN 12697-26 allegato C) a 20 °C e rise-time=125 ms.

Inoltre, mediante la Pressa Giratoria saranno controllate le caratteristiche di idoneità della miscela. I provini confezionati mediante l'apparecchiatura Pressa Giratoria devono essere sottoposti a prova di resistenza a trazione indiretta a 25 °C (UNI EN 12697-23) e sensibilità all'acqua a 25 °C (UNI EN 12697-12).

I valori rilevati in sede di controllo dovranno essere conformi a quelli dichiarati nello studio di progetto della miscela di cui al Tabella 12.14.

TABELLA 12.14 CONTROLLI DELLE MISCELE PRELEVATE AL MOMENTO DELLA STESA

TIPO DI CAMPIONE	UBICAZIONE PRELIEVO	FREQUENZA PROVE	REQUISITI RICHIESTI
Conglomerato sfuso	Vibrofinitrice	Giornaliera oppure ogni 5.000 m ² di stesa	Percentuale di bitume e granulometria degli aggregati risultanti dallo studio della miscela
Conglomerato sfuso	Vibrofinitrice	Giornaliera oppure ogni 5.000 m ² di stesa	Modulo di rigidezza E risultante dallo studio della miscela con una tolleranza di ±20% e comunque all'interno dei limiti di progetto Tabella 12.10

12.1.1.5.3 Controlli prestazionali sullo strato finito

Dopo la stesa, la Direzione Lavori preleverà, in contraddittorio con l'Impresa, delle carote per il controllo delle caratteristiche del conglomerato in opera e la verifica degli spessori. Il numero di carote da prelevare è riportato nella Tabella 12.15.

Sulle carote verranno determinati:

- lo spessore dello strato (medio di quattro misure in ciascuna carota);
- la massa volumica;
- la percentuale dei vuoti residui.

La percentuale dei vuoti della miscela in sito, nel 95% dei prelievi, non dovrà essere maggiore del 2% rispetto a quella di progetto.

TABELLA 12.15 CONTROLLI PRESTAZIONALI SULLO STRATO FINITO

TIPO DI CAMPIONE	UBICAZIONE PRELIEVO O DELLA	FREQUENZA PROVE	REQUISITI RICHIESTI
------------------	-----------------------------	-----------------	---------------------

O DI PROVA	PROVA		
Carote per spessori	Pavimentazione	Ogni 5000 m ² di fascia di stesa	Spessore previsto in progetto
Carote vuoti in sito	Pavimentazione	Ogni 5000 m ² di fascia di stesa	≤ % dei vuoti della miscela di progetto + 2%

12.1.1.5.4 Tolleranze sui risultati e penali

A discrezione della D.L. possono essere ammesse le seguenti tolleranze sui risultati delle prove di controllo. Qualora i valori dei vuoti, determinati sulle carote, risultassero superiori a quelli previsti al 12.1.1.4.3 verrà applicata una detrazione per tutto il tratto omogeneo a cui il valore si riferisce pari al 2,5% dell'importo dello strato per ogni 0,5% di vuoti in eccesso fino ad un massimo del 4%; valori dei vuoti in eccesso superiori al 4% comporteranno la rimozione dello strato e la successiva ricostruzione a spese dell'Impresa.

12.1.1.5.5 Tolleranze di esecuzione dei piani di progetto

Per ogni tratto omogeneo di stesa, lo spessore dello strato verrà determinato facendo la media delle misure (quattro per ogni carota) rilevate dalle carote estratte dalla pavimentazione, scartando i valori con spessore in eccesso, rispetto a quello di progetto, di oltre il 5%. Lo spessore medio dello strato deve essere quello previsto nel progetto.

Qualora gli spessori medi risultassero inferiori a quelli di progetto, verrà applicata, per tutto il tratto omogeneo, una detrazione del 2,5% del prezzo di elenco per ogni millimetro di materiale mancante, mentre carenze superiori al 20% dello spessore di progetto comporteranno la rimozione dello strato e la sua successiva ricostruzione a spese dell'Impresa.

Le detrazioni determinate per i diversi parametri di controllo saranno cumulate.

12.1.2 Strati di base realizzati con conglomerati bituminosi a tiepido

12.1.2.1 Generalità e definizioni

I conglomerati bituminosi confezionati a tiepido (temperature di miscelazione inferiori a 130 °C) garantiscono un basso impatto ambientale riducendo l'inquinamento da emissioni di fumi e polveri sia in fase di produzione sia durante la stesa in opera, cautelando gli operatori e garantendo loro una miglior qualità di lavoro; il contenimento della temperatura durante il confezionamento all'impianto e alla stesa si traduce poi in un considerevole risparmio energetico. Tali eco-obiettivi o eco-prestazioni dovranno essere affiancati ad elevate prestazioni fisico-meccaniche del prodotto finito tali da garantire una pavimentazione più sicura e più durevole. Oltre a questi obiettivi con l'impiego dei conglomerati tiepidi è possibile realizzare pavimentazioni bituminose anche in situazioni meteorologiche sfavorevoli (autunno o inverno) data l'elevata lavorabilità dei materiali a basse temperature e il lento decadimento della temperatura nel tempo.

Il conglomerato tiepido è costituito da una miscela di inerti lapidei di primo impiego (ghiaie, pietrischi, graniglie, sabbie ed additivi) ed eventualmente materiale riciclato (materiale proveniente da fresatura stradale adeguatamente selezionato) miscelata a basse temperature con due leganti bituminosi: TIPO A (molle) e TIPO B (duro). Tali miscele si utilizzano per realizzare strati di base aventi spessore maggiore o uguale a 9 cm.

12.1.2.2 Qualificazione dei materiali

12.1.2.2.1 Aggregati

Gli aggregati lapidei di primo impiego risultano composti dall'insieme degli aggregati grossi, degli aggregati fini e del filler che può essere proveniente dalla frazione fine o di additivazione: tali aggregati, insieme all'eventuale conglomerato riciclato, costituiscono la fase solida dei conglomerati tiepidi.

Gli aggregati impiegati dovranno essere qualificati in conformità alla direttiva 89/106/CEE sui prodotti da costruzione. Ciascuna fornitura dovrà essere accompagnata dalla marcatura CE attestante la conformità all'appendice ZA della norma europea armonizzata UNI EN 13043.

12.1.2.2.1.1 Aggregato grosso

Designazione attribuita agli aggregati di dimensioni più grandi con D minore o uguale a 45 mm e con d maggiore o uguale a 2 mm, dove con D si indica la dimensione dello staccio superiore e con d quella dello staccio inferiore. La designazione dell'aggregato grosso dovrà essere effettuata mediante le dimensioni degli stacci appartenenti al gruppo di base abbinati agli stacci del gruppo 2 della UNI EN 13043.

Deve essere costituito da elementi ottenuti dalla frantumazione di rocce lapidee, da elementi naturali tondeggianti, da elementi naturali tondeggianti frantumati, da elementi naturali a spigoli vivi. Tali elementi

potranno essere di provenienza o natura petrografica diversa purché, per ogni tipologia, risultino soddisfatti i requisiti indicati nelle Tabella 12.16.

TABELLA 12.16 REQUISITI DELL'AGGREGATO GROSSO

Indicatori di qualità			VALORE	Categoria UNI EN 13043
Parametro	Normativa	Unità di misura		
Los Angeles	UNI EN 1097-2	%	≤ 30	LA ₃₀
Quantità di frantumato	UNI EN 933-5	%	≥ 70	C _{50/30}
Dimensione max	UNI EN 933-1	mm	30	-
Resistenza al gelo/disgelo	UNI EN 1367-1	%	≤ 4	F ₄
Spogliamento	UNI EN 12697-11	%	≤ 5	-
Passante allo staccio 0,063 mm	UNI EN 933-1	%	≤ 1	f _i

12.1.2.2.1.2 *Aggregato fine*

Designazione attribuita agli aggregati di dimensioni più piccole con *D* minore o uguale a 2 mm e contenente particelle che sono per la maggior parte trattenute su uno staccio di 0.063 mm.

La designazione dell'aggregato fine dovrà essere effettuata secondo la norma UNI EN 13043. Per motivi di congruenza con le pezzature fini attualmente prodotte in Italia, è permesso l'impiego come aggregato fine anche di aggregati in frazione unica con dimensione massima *D* = 4 mm.

Deve essere costituito da elementi naturali e di frantumazione e possedere le caratteristiche riassunte nella Tabella 12.17.

TABELLA 12.17 REQUISITI DELL'AGGREGATO FINE

Indicatori di qualità			VALORE	Categoria UNI EN 13043
Parametro	Normativa	Unità di misura		
Equivalenti in Sabbia	UNI EN 933-8	%	≥ 50	-
Indice Plasticità	UNI CEN ISO/TS 17892-12	%	N.P.	-
Limite Liquido	UNI CEN ISO/TS 17892-12	%	≤ 25	-
Blu di Metilene della frazione 0/0,125 mm	UNI EN 933-9	g/kg	≤ 10	MB _F 10

12.1.2.2.1.3 *Filler*

Il **filler** è la frazione passante per la maggior parte allo staccio 0,063 mm e proviene dalla frazione fine degli aggregati; può essere costituito, inoltre, da polvere di roccia, preferibilmente calcarea, da cemento, calce idrata, calce idraulica, polvere di asfalto, ceneri volanti. In ogni caso, il filler per conglomerati tiepidi deve soddisfare i requisiti indicati in Tabella 12.18.

TABELLA 12.18 REQUISITI DEL FILLER

Indicatori di qualità			VALORE	Categoria UNI EN 13043
Parametro	Normativa	Unità di misura		
Passante allo staccio 0,125 mm	UNI EN 933-1	%	100	-

Passante allo staccio 0,063 mm	UNI EN 933-1	%	≥ 80	-
Indice Plasticità	UNI CEN ISO/TS 17892-12		N.P.	-
Vuoti Rigden	UNI EN 1097-4	%	28 - 45	V _{28/45}
Stiffening Power	UNI EN 13179-1	°C	8 - 16	Δ _{R&B} 8/16

12.1.2.2.2 Conglomerato riciclato

Per conglomerato riciclato si intende quello proveniente dalla frantumazione in frantoio di lastre o blocchi di conglomerato demolito con sistemi tradizionali, oppure dalla fresatura in sito eseguita con idonee macchine (preferibilmente a freddo). Per ogni lavorazione, le percentuali in peso di materiale fresato definito di "integrazione", riferite al totale della miscela degli inerti, devono essere comprese nei limiti riportati nella Tabella 12.19. Per il confezionamento di strati di base può essere utilizzato conglomerato riciclato di qualsiasi provenienza (usura, binder, base).

La percentuale e la provenienza del conglomerato riciclato da impiegare deve essere obbligatoriamente dichiarata nello studio di progetto della miscela che l'Impresa è tenuta a presentare alla Direzione Lavori.

TABELLA 12.19 COMPOSIZIONI INDICATIVE DEI FORMULATI PER CONGLOMERATI TIEPIDI PER STRATI DI BASE

Materiali freschi (% di impiego nella miscela)	Materiali fresati (% di impiego nella miscela)
≥ 70	< 30

12.1.2.2.3 Legante

Il legante utilizzato per il confezionamento di conglomerati tiepidi per strati base è costituito da due tipi di leganti bituminosi: tipo A "molle" e tipo B "duro". Entrambi dovranno essere di tipo stradale (secondo la norma UNI EN 12591:2002) e tali da garantire il rispetto delle prestazioni del conglomerato bituminoso riportate di seguito.

La loro accettazione sarà comunque vincolata al rispetto delle caratteristiche riportate in Tabella 12.20.

TABELLA 12.20 REQUISITI DEL BITUME PER CONGLOMERATI TIEPIDI PER STRATI DI BASE

Tipo di Legante	Parametro	Normativa	Unità di misura	Valore
Bitume tipo A "molle"	Viscosità cinematica a 60°C	UNI EN 12595	mm ² /s	8000 - 16000
Bitume tipo B "duro"	Penetrazione a 25°C	UNI EN 1426	dmm	35 - 50
	Punto di rammollimento	UNI EN 1427	°C	50 - 58

La scelta della percentuale da utilizzare del legante tipo A "molle" e tipo B "duro" sarà decisa in fase di progetto della miscela; i dosaggi saranno stabiliti su base sperimentale in funzione delle caratteristiche e prestazioni finali previste per la miscela.

I leganti a base di bitume impiegati dovranno essere qualificati in conformità alla direttiva 89/106/CEE sui prodotti da costruzione. Ciascuna fornitura dovrà essere accompagnata dalla marcatura CE attestante la conformità all'appendice ZA delle norme europee armonizzate di riferimento: UNI EN 12591 per i bitumi puri per applicazioni stradali, UNI EN 14023 per i bitumi modificati, UNI EN 13808 per le emulsioni di bitume.

12.1.2.3 Miscela

12.1.2.3.1 Composizione della miscela

La composizione indicativa della miscela per la realizzazione di conglomerati tiepidi per strati di base è riportata nella Tabella 12.19. La miscela degli aggregati di primo impiego e del conglomerato da riciclare, da adottarsi per gli strati di base, deve avere una composizione granulometrica contenuta nel fuso riportato in

Tabella 12.21. La percentuale di legante totale (compreso il bitume presente nel conglomerato da riciclare), riferita al peso degli aggregati, deve essere compresa nei limiti indicati nella Tabella 12.21.

La quantità di bitume nuovo di effettivo impiego e la percentuale del componente tipo A “molle” e tipo B “duro” devono essere determinate mediante lo studio della miscela con metodo volumetrico su provini addensati con pressa giratoria secondo UNI EN 12697-31 ed in funzione delle caratteristiche e prestazioni finali previste per la miscela. Le caratteristiche richieste per gli strati di base in conglomerato tiepido sono riportate nella Tabella 12.22, Tabella 12.23.

TABELLA 12.21 REQUISITI GRANULOMETRICI DELLE MISCELE DI AGGREGATI

Serie stacci UNI (mm)		Passante totale in peso %
Staccio	31,5	100
Staccio	20	70 – 95
Staccio	12,5	45 – 70
Staccio	8	35 – 58
Staccio	4	27 – 45
Staccio	2	20 – 35
Staccio	0,5	7 – 21
Staccio	0,25	4 – 15
Staccio	0,125	4 – 10
Staccio	0,063	4 – 8
% di bitume		4,0 – 5,0

TABELLA 12.22 REQUISITI DELLA MISCELA DI CONGLOMERATO TIEPIDO PER STRATI DI BASE STUDIATA CON METODO VOLUMETRICO

METODO VOLUMETRICO		
Condizioni di prova	Unità di misura	Valori
Velocità di rotazione	rotazioni/min	30
Pressione verticale	kPa	600
Diametro del provino	mm	150
<i>Risultati richiesti</i>		
Vuoti a 10 rotazioni (*)	%	10 – 14
Vuoti a 100 rotazioni (*) (**)	%	3 – 5
Vuoti a 180 rotazioni (*)	%	≥ 2
(*) Percentuale dei vuoti determinata secondo la UNI EN 12697-8		
(**) La massa volumica ottenuta con 100 rotazioni della pressa giratoria viene indicata nel seguito con D _G		

TABELLA 12.23 REQUISITI MECCANICI DELLA MISCELA DI CONGLOMERATO TIEPIDO PER STRATI DI BASE STUDIATA CON METODO VOLUMETRICO

Requisiti meccanici	Unità di misura	Valori
Resistenza a trazione indiretta ITS a 25 °C (***) (UNI EN 12697-23)	N/mm ²	0,8 – 1,4
Coefficiente di trazione indiretta CTI ⁷ a 25 °C (***) (UNI EN 12697-23)	N/mm ²	50 – 300
Sensibilità all'acqua ITSR a 25 °C (***) (UNI EN 12697-12)	%	≥ 75
(***) Su provini confezionati con 100 rotazioni della pressa giratoria		

Sui provini confezionati al 100% della D_G deve essere sperimentalmente determinato un opportuno parametro di rigidità (UNI EN 12697-26:2004 allegato C) che deve soddisfare le prescrizioni per esso indicate nel progetto della pavimentazione ed ha la funzione di costituire il riferimento per i controlli alla stesa. In mancanza di specifiche indicazione del progetto il modulo di rigidità a 20°C e rise-time=125 ms (UNI EN 12697-26:2004 allegato C) dovrà soddisfare i valori riportati in Tabella 12.24.

TABELLA 12.24 REQUISITI DI RIGIDEZZA DELLE MISCELE DI CONGLOMERATO TIEPIDO PER STRATI DI BASE

Requisiti meccanici	Unità di misura	Valore
Modulo di rigidità a 20 °C e rise-time=125 ms (UNI EN 12697-26:2004 allegato C)	MPa	5000 – 10000

12.1.2.3.2 Accettazione della miscela

Prima dell'inizio delle lavorazioni, l'Impresa è tenuta a presentare alla Direzione Lavori, lo studio di progetto della miscela che intende adottare, in originale e firmato dal responsabile dell'Impresa. Esso deve essere corredato da una completa documentazione degli studi effettuati e contenere i risultati delle prove di accettazione e d'idoneità delle miscele di progetto e di tutti gli elementi che la compongono (aggregati, leganti, additivi). Durante i lavori l'Impresa dovrà attenersi rigorosamente alla formulazione di progetto accettata, operando i controlli di produzione e di messa in opera secondo il Sistema di Qualità da essa adottato.

La D.L., in contraddittorio con l'impresa, in ogni momento e a suo insindacabile giudizio, in cantiere, alla stesa ed in impianto, potrà effettuare prelievi, controlli, misure e verifiche sia sui singoli componenti della miscela che sul prodotto finito, sulle attrezzature di produzione, accessorie e di messa in opera. L'esito positivo dei suddetti controlli e verifiche non elimina le responsabilità dell'Impresa sull'ottenimento dei risultati finali del prodotto in opera che sono espressamente richiamati in questo articolo.

12.1.2.3.3 Tolleranze sui risultati

Nella curva granulometrica saranno ammesse variazioni delle singole percentuali del contenuto di aggregato grosso di ± 5 punti percentuali, del contenuto di aggregato fine di ± 2 punti percentuali, del passante allo staccio UNI 0,063 mm di ± 1,5 punti percentuali. Per la percentuale di bitume è tollerato uno scostamento di ± 0,25%. I precedenti valori devono essere rispettati sia dalle miscele prelevate alla stesa, sia dalle carote prelevate in sito, tenuto conto per queste ultime della quantità teorica del bitume di ancoraggio.

$$^7 \text{ Coefficiente di trazione indiretta: } CTI = \frac{\pi \cdot D \cdot ITS}{2 \cdot D_c}$$

dove:

ITS = resistenza a trazione indiretta espressa in N/mm²

D = diametro del campione espresso in mm

D_c = spostamento di compressione a rottura espresso in mm

12.1.2.4 Esecuzione dei lavori

12.1.2.4.1 Confezionamento della miscela

Il confezionamento del conglomerato deve essere eseguito in impianti fissi automatizzati, di idonee caratteristiche, mantenuti sempre perfettamente funzionanti in ogni loro parte.

Saranno accettati soltanto impianti discontinui in cui ogni componente sarà pesato. Gli impianti di produzione avranno piani di vagliatura (reti) attraverso cui gli aggregati saranno ben selezionati e poi pesati, idoneo mescolatore per l'impasto della miscela e numero sufficiente di predosatori.

Si dovranno utilizzare due cisterne per lo stoccaggio dei leganti (A e B); il tipo A sarà mantenuto alla temperatura di circa 120 °C mentre il tipo B a circa 160°C.

Gli aggregati, passando attraverso il cilindro essiccatore, saranno portati ad una temperatura di circa 130-140 °C. Una volta scaricati, insieme al filler, nel mescolatore saranno sottoposti ad un primo stadio di miscelazione con il componente A e successivamente con il componente B, dopo che quest'ultimo ha subito un processo di pseudo-schiumatura in un'apposita camera esterna al mescolatore.

Al fine di garantire il perfetto essiccamento e l'uniforme riscaldamento della miscela, nonché una perfetta vagliatura che assicuri una idonea riclassificazione delle singole classi degli aggregati, la produzione di ciascun impianto non deve essere spinta oltre la sua potenzialità.

In ogni caso, l'impianto deve garantire uniformità di produzione ed essere in grado di realizzare le miscele rispondenti a quelle indicate nello studio presentato ai fini dell'accettazione.

Se è previsto l'impiego di conglomerato riciclato, l'impianto deve essere attrezzato per il riscaldamento separato del materiale riciclato ad una temperatura compresa tra 90°C e 110°C.

Per evitare che sostanze argillose e ristagni di acqua possano compromettere la pulizia degli aggregati, la zona destinata allo stoccaggio degli inerti deve essere preventivamente e convenientemente sistemata; inoltre, i cumuli delle diverse classi devono essere nettamente separati tra di loro e l'operazione di rifornimento nei predosatori deve essere eseguita con la massima cura.

Si farà uso di almeno 4 classi di aggregati con predosatori in numero corrispondente alle classi impiegate.

Lo stoccaggio del conglomerato bituminoso riciclato deve essere al coperto. L'umidità del conglomerato riciclato prima del riscaldamento deve essere comunque inferiore al 4%. Nel caso di valori superiori l'impiego del riciclato deve essere sospeso.

Il tempo di miscelazione sarà stabilito in funzione delle caratteristiche dell'impianto, in misura tale da permettere un completo ed uniforme rivestimento degli inerti con il legante. Tale tempo sarà compreso fra 30 e 50 sec e sarà in funzione dell'efficienza dell'impianto.

La temperatura degli aggregati all'atto della miscelazione dovrà essere compresa tra 120° e 130° C.

Per la verifica delle suddette temperature gli essiccatori, le caldaie e le tramogge degli impianti dovranno essere muniti di termometri (possibilmente ad infrarossi) fissi perfettamente funzionanti e periodicamente tarati.

Altri controlli saranno eseguiti sulla taratura delle bilance.

L'umidità degli aggregati all'uscita dell'essiccatore non deve superare lo 0,25% in peso.

L'impresa è tenuta a presentare a sue spese, prima dell'inizio dei lavori, una documentazione che evidenzi la riduzione delle emissioni al camino e del consumo energetico dell'essiccatore tra il sistema di produzione tradizionale a caldo dei conglomerati bituminosi e la nuova tecnologia a bassa temperatura. I valori dovranno rientrare nei limiti indicati in Tabella 12.25.

In qualsiasi momento della produzione l'Ente Committente potrà incaricare un Laboratorio qualificato e competente nei riguardi dei processi di produzione a basse temperature, da essa stessa scelto, per la verifica del rispetto dei valori riportati nella Tabella 12.25.

TABELLA 12.25 REQUISITI AMBIENTALI DELL'IMPIANTO DI PRODUZIONE

<u>Parametro</u>	<u>Riduzione valori registrati tra produzione tradizionale e a bassa temperatura</u>	<u>Unità di misura</u>
<u>CO₂</u>	<u>Riduzione emissione al camino minima: 30%</u>	<u>Kg/h</u>
<u>SO₂</u>	<u>Riduzione emissione al camino minima: 25%</u>	<u>Kg/h</u>
<u>NO_x</u>	<u>Riduzione emissione al camino minima: 50%</u>	<u>Kg/h</u>
<u>Consumo energia</u>	<u>Riduzione combustibile tamburo essiccatore: 25%</u>	<u>m³/h</u>

12.1.2.4.2 Preparazione della superficie di stesa

La preparazione delle superfici di stesa va eseguita prima della realizzazione di uno strato di conglomerato bituminoso allo scopo di garantire una adeguata adesione all'interfaccia mediante l'applicazione, con dosaggi opportuni, di emulsioni bituminose aventi caratteristiche specifiche. A seconda che lo strato di supporto sia in misto granulare oppure in conglomerato bituminoso la lavorazione corrispondente prenderà il nome rispettivamente di mano di ancoraggio e mano d'attacco.

Per **mano di ancoraggio** si intende l'applicazione di emulsione bituminosa a rottura lenta e bassa viscosità sopra uno strato in misto granulare prima della realizzazione di uno strato in conglomerato bituminoso allo scopo di riempire i vuoti dello strato non legato irrigidendone la parte superficiale e fornendo, al contempo, una migliore adesione per l'ancoraggio del successivo strato in conglomerato bituminoso.

Il materiale da impiegare a tale fine è rappresentato da una emulsione bituminosa cationica al 55%, le cui caratteristiche sono riportate in Tabella 12.26, applicata con un dosaggio di bitume residuo almeno pari a 1,0 kg/m².

Per **mano d'attacco** si intende l'applicazione di una emulsione bituminosa a rottura media oppure rapida (in funzione delle condizioni di utilizzo) al di sopra di una superficie di conglomerato bituminoso prima della realizzazione di un nuovo strato, con lo scopo di evitare possibili scorrimenti relativi aumentando l'adesione all'interfaccia tra i due strati.

Il dosaggio del materiale da impiegare, nonché le sue caratteristiche, variano a seconda che l'applicazione riguardi la costruzione di una nuova sovrastruttura oppure un intervento di manutenzione: nel caso di nuove costruzioni, si utilizzerà una emulsione bituminosa cationica (al 60% oppure al 65% di legante), le cui caratteristiche sono riportate in Tabella 12.26 dosata in modo che il bitume residuo risulti pari a 0,30 kg/m². Se il nuovo strato deve essere realizzato sopra una pavimentazione esistente è consigliato l'utilizzo di una emulsione bituminosa modificata avente le caratteristiche riportate in Tabella 12.27 dosata in modo che il bitume residuo risulti pari a 0,35 kg/m².

Prima della stesa della mano d'attacco l'Impresa dovrà rimuovere tutte le impurità presenti e provvedere alla sigillatura di eventuali zone porose e/o fessurate mediante l'impiego di una malta bituminosa sigillante.

Nel caso in cui il conglomerato bituminoso debba essere steso su pavimentazione precedentemente fresata, è ammesso l'utilizzo di emulsioni bituminose cationiche e modificate maggiormente diluite (fino ad un massimo del 55% di bitume residuo) a condizione che gli indicatori di qualità (valutati sul bitume residuo) e le prestazioni richieste rispettino gli stessi valori riportati nella Tabella 12.26 e Tabella 12.27 per ciascun tipo di emulsione.

I leganti a base di bitume impiegati per le mani di ancoraggio e di attacco dovranno essere qualificati in conformità alla direttiva 89/106/CEE sui prodotti da costruzione. Ciascuna fornitura dovrà essere accompagnata dalla marcatura CE attestante la conformità all'appendice ZA delle norme europee armonizzate UNI EN 13808 per le emulsioni di bitume.

TABELLA 12.26 REQUISITI DELLE EMULSIONI BITUMINOSE CATIONICHE PER MANI DI ANCORAGGIO E DI ATTACCO

Parametro	Normativa	Unità di misura	Specificata UNI EN 13808					
			Cationica 55%		Cationica 60%		Cationica 65%	
Polarità	UNI EN 1430	-	positiva	Classe 2	positiva	Classe 2	positiva	Classe 2
Contenuto di bitume + flussante	UNI EN 1431	%	≥ 53	Classe 4	≥ 58	Classe 5	≥ 63	Classe 6
Tempo di efflusso a 40°C (viscosimetro da 2 mm)	UNI EN 12846-1	s	15 - 45	Classe 3				
Tempo di efflusso a 40°C (viscosimetro da 4 mm)	UNI EN 12846-1	s			10 - 45	Classe 6	10 - 45	Classe 6
Indice di rottura (metodo del filler minerale)	UNI EN 13075-1	-	70 - 130	Classe 4	70 - 130	Classe 4	70 - 130	Classe 4

Parametro	Normativa	Unità di misura	Specifica UNI EN 13808					
			Cationica 55%		Cationica 60%		Cationica 65%	
Caratteristiche del bitume recuperato per evaporazione UNI EN 13074								
Penetrazione a 25°C	UNI EN 1426	dmm	≤ 220	Classe 5	≤ 220	Classe 5	≤ 220	Classe 5
Punto di rammollimento	UNI EN 1427	°C	≥ 35	Classe 6	≥ 35	Classe 6	≥ 35	Classe 6

TABELLA 12.27 REQUISITI DELLE EMULSIONI BITUMINOSE MODIFICATE PER MANI DI ATTACCO

Parametro	Normativa	Unità di misura	Specifica UNI EN 13808	
Polarità	UNI EN 1430	-	positiva	Classe 2
Contenuto di bitume + flussante	UNI EN 1431	%	≥ 67	Classe 8
Tempo di efflusso a 40°C (viscosimetro da 4 mm)	UNI EN 12846-1	s	10 - 45	Classe 6
Indice di rottura (metodo del filler minerale)	UNI EN 13075-1	-	70 - 130	Classe 4
Adesività	UNI EN 13614	%	≥ 90	Classe 3
Caratteristiche del bitume recuperato per evaporazione UNI EN 13074				
Penetrazione a 25°C	UNI EN 1426	dmm	≤ 100	Classe 3
Punto di rammollimento	UNI EN 1427	°C	≥ 55	Classe 2
Pendulum test	UNI EN 13588	J/cm ²	≥ 1,4	Classe 6
Ritorno elastico a 25°C	UNI EN 13398	%	≥ 75	Classe 5

12.1.2.4.3 Posa in opera della miscela

I conglomerati tiepidi saranno posti in opera a mezzo di macchine vibrofinitrici, dei tipi approvati dalla D.L., in perfetto stato di efficienza e dotate di automatismi di autolivellamento: in ogni caso, le vibrofinitrici devono lasciare uno strato finito perfettamente sagomato, privo di sgranamenti, fessurazioni ed esente da difetti dovuti a segregazione degli elementi litoidi più grossi.

Nella fase di stesa si deve porre la massima cura alla formazione dei giunti longitudinali. Il bordo della striscia già realizzata deve essere spalmato con emulsione bituminosa cationica per assicurare la saldatura della striscia successiva. Se il bordo risulterà danneggiato o arrotondato si dovrà procedere al taglio verticale con idonea attrezzatura.

I giunti trasversali derivanti dalle interruzioni giornaliere devono essere realizzati sempre previo taglio ed asportazione della parte terminale di azzeramento.

Si devono programmare e realizzare le sovrapposizioni dei giunti longitudinali tra i vari strati in maniera tale che essi risultino fra di loro sfalsati di almeno 20 cm e non cadano mai in corrispondenza delle due fasce della corsia di marcia normalmente interessata dalle ruote dei veicoli pesanti.

Il conglomerato dovrà essere trasportato dall'impianto di confezione al cantiere di stesa mediante mezzi di trasporto di adeguata portata, efficienti e veloci e comunque sempre dotati di telone di copertura per evitare i raffreddamenti superficiali eccessivi e formazione di crostoni.

La temperatura del conglomerato bituminoso all'atto della stesa controllata immediatamente dietro la finitrice deve risultare compresa tra 95 – 105 °C.

Qualora la temperatura risultasse superiore il materiale dovrà permanere in cantiere sui mezzi di trasporto fino alla temperatura prevista ovvero compresa tra 95 – 105 °C.

Qualora le condizioni meteorologiche generali possano pregiudicare la perfetta riuscita del lavoro, si dovrà procedere alla sospensione della stesa: gli strati eventualmente compromessi devono essere immediatamente rimossi e successivamente ricostruiti a spese dell'Impresa.

La compattazione dei conglomerati deve iniziare appena stesi dalla vibrofinitrice e comunque a temperatura compresa tra 95 – 105 °C e deve essere condotta a termine senza interruzioni.

L'addensamento deve essere realizzato con rulli gommati di idoneo peso, rulli metallici o tandem.

Dovrà essere utilizzato un rullo tandem a ruote metalliche del peso massimo di 10 t per le operazioni di finitura dei giunti e riprese.

Al termine della compattazione lo strato di base dovrà avere una densità uniforme in tutto lo spessore; la percentuale dei vuoti della miscela non dovrà essere maggiore del 2% rispetto a quella di progetto.

La compattazione deve essere condotta con la metodologia più adeguata per ottenere uniforme addensamento in ogni punto ed evitare fessurazioni e scorrimenti nello strato appena steso.

A compattazione ultimata, la superficie degli strati deve presentarsi priva di irregolarità ed ondulazioni in modo tale che un'asta rettilinea lunga 4 m posta in qualunque direzione sulla superficie finita di ciascuno strato vi aderisca uniformemente; può essere tollerato uno scostamento massimo di 5 mm.

Si potrà procedere alla stesa della miscela bituminosa dello strato di base solo dopo che sia stata accertata, da parte della Direzione Lavori, la rispondenza della fondazione ai requisiti di quota, sagoma, densità e portanza indicati in progetto.

12.1.2.5 Controlli

Il controllo della qualità dei conglomerati tiepidi e della loro posa in opera deve essere effettuato mediante prove di laboratorio sui materiali costituenti, sulla miscela, sulle carote estratte dalla pavimentazione e in sito.

12.1.2.5.1 Controllo delle forniture

Oltre ai controlli iniziali, necessari per l'accettazione, anche in corso d'opera, per valutare che non si verifichino variazioni nella qualità dei materiali, devono essere effettuate prove di laboratorio su campioni prelevati in contraddittorio con la D.L..

Il controllo della qualità dei misti granulari di primo impiego e del conglomerato da riciclare (fresato) deve essere effettuato mediante prove di laboratorio su campioni prelevati in impianto prima della miscelazione. Il controllo della qualità del bitume dovrà essere eseguito su campioni prelevati all'impianto direttamente dalla cisterna.

I requisiti da soddisfare sono riportati nella Tabella 12.28.

TABELLA 12.28 CONTROLLO DELLE FORNITURE

TIPO DI CAMPIONE	UBICAZIONE E PRELIEVO	REQUISITI RICHIESTI
Bitumi componenti	Cisterna	Tabella 12.20
Aggregato grosso	Impianto	Tabella 12.16
Aggregato fine	Impianto	Tabella 12.17
Filler	Impianto	Tabella 12.18

12.1.2.5.2 Controllo della miscela prelevata al momento della stesa

Il prelievo del conglomerato bituminoso sfuso avverrà in contraddittorio al momento della stesa. Il numero dei prelievi da eseguire è riportato in Tabella 12.29. Sui campioni prelevati alla vibrofinitrice saranno effettuati, presso un laboratorio di fiducia dell'Amministrazione, i seguenti controlli:

- la percentuale di bitume (UNI EN 12697-1/39);
- la granulometria degli aggregati (UNI EN 12697-2).
- il modulo di rigidezza E (UNI EN 12697-26 allegato C) a 20 °C e rise-time=125 ms.

Inoltre, mediante la Pressa Giratoria saranno controllate le caratteristiche di idoneità della miscela. I provini confezionati mediante l'apparecchiatura Pressa Giratoria devono essere sottoposti a prova di resistenza a trazione indiretta a 25 °C (UNI EN 12697-23) e sensibilità all'acqua a 25 °C (UNI EN 12697-12).

I valori rilevati in sede di controllo dovranno essere conformi a quelli dichiarati nello studio di progetto della miscela di cui al 12.1.2.3.

TABELLA 12.29 CONTROLLI DELLE MISCELE PRELEVATE AL MOMENTO DELLA STESA

TIPO DI CAMPIONE	UBICAZIONE PRELIEVO	FREQUENZA PROVE	REQUISITI RICHIESTI
Conglomerato sfuso	Vibrofinitrice	Giornaliera oppure ogni 5.000 m ² di stesa	Percentuale di bitume e granulometria degli aggregati risultanti dallo studio della miscela
Conglomerato sfuso	Vibrofinitrice	Giornaliera oppure ogni 5.000 m ² di stesa	Modulo di rigidezza E risultante dallo studio della miscela con una tolleranza di $\pm 20\%$ e comunque all'interno dei limiti di progetto Tabella 12.24

12.1.2.5.3 Controlli prestazionali sullo strato finito

Dopo la stesa, la Direzione Lavori preleverà, in contraddittorio con l'Impresa, delle carote per il controllo delle caratteristiche del conglomerato in opera e la verifica degli spessori. Il numero di carote da prelevare è riportato nella Tabella 12.30.

Sulle carote verranno determinati:

- lo spessore dello strato (medio di quattro misure in ciascuna carota);
- la massa volumica;
- la percentuale dei vuoti residui.

La percentuale dei vuoti della miscela in sito, nel 95% dei prelievi, non dovrà essere maggiore del 2% rispetto a quella di progetto.

TABELLA 12.30 CONTROLLI PRESTAZIONALI SUGLI STRATI FINITI

TIPO DI CAMPIONE O DI PROVA	UBICAZIONE PRELIEVO O DELLA PROVA	FREQUENZA PROVE	REQUISITI RICHIESTI
Carote per spessori	Pavimentazione	Ogni 5000 m ² di fascia di stesa	Spessore previsto in progetto
Carote vuoti in sito	Pavimentazione	Ogni 5000 m ² di fascia di stesa	\leq % dei vuoti della miscela di progetto + 2%

12.1.2.5.3.1 Tolleranze sui risultati e penali

A discrezione della D.L. possono essere ammesse le seguenti tolleranze sui risultati delle prove di controllo. Qualora i valori dei vuoti, determinati sulle carote, risultassero superiori a quelli previsti al 0 verrà applicata una detrazione per tutto il tratto omogeneo a cui il valore si riferisce pari al 2,5% dell'importo dello strato per ogni 0,5% di vuoti in eccesso fino ad un massimo del 4%; valori dei vuoti in eccesso superiori al 4% comporteranno la rimozione dello strato e la successiva ricostruzione a spese dell'Impresa.

12.1.2.5.3.2 Tolleranze di esecuzione dei piani di progetto

Per ogni tratto omogeneo di stesa, lo spessore dello strato verrà determinato facendo la media delle misure (quattro per ogni carota) rilevate dalle carote estratte dalla pavimentazione, scartando i valori con spessore in eccesso, rispetto a quello di progetto, di oltre il 5%. Lo spessore medio dello strato deve essere quello previsto nel progetto.

Qualora gli spessori medi risultassero inferiori a quelli di progetto, verrà applicata, per tutto il tratto omogeneo, una detrazione del 2,5% del prezzo di elenco per ogni millimetro di materiale mancante, mentre carenze superiori al 20% dello spessore di progetto comporteranno la rimozione dello strato e la sua successiva ricostruzione a spese dell'Impresa.

Le detrazioni determinate per i diversi parametri di controllo saranno cumulate.

12.1.3 Strati di base ottenuti dal riciclaggio a freddo con emulsione e cemento di conglomerati fresati

12.1.3.1 Generalità e definizioni

Il conglomerato bituminoso ottenuto per impasto del fresato stradale a temperatura ambiente con emulsione bituminosa e cemento viene realizzato mediante idonee attrezzature che consentano di impastare, stendere

e compattare la miscela costituita dal conglomerato bituminoso preesistente, riselezionato granulometricamente, per correggere l'aumento di parti fini generate dalla fresatura stradale, eventuali inerti di integrazione, emulsione bituminosa modificata, acqua, cemento ed eventuali additivi. L'utilizzo dell'emulsione di bitume modificato per il confezionamento di queste miscele permette di ottenere conglomerati bituminosi con una duttilità tale da avere un comportamento a fatica assimilabile a quello di un conglomerato bituminoso tradizionale a caldo. Tali miscele si utilizzano per realizzare strati di base aventi spessore maggiore o uguale a 10 cm.

12.1.3.2 Qualifica dei materiali

12.1.3.2.1 Materiale da riciclare

Per materiale da riciclare si deve intendere quello proveniente dalla demolizione, anche parziale, della pavimentazione preesistente, eseguita con idonee macchine fresatrici. Per la realizzazione dello strato di base può essere utilizzato conglomerato bituminoso fresato di qualsiasi provenienza; sarà da preferirsi il fresato proveniente dalla demolizione dell'intero strato, privato dei primi centimetri componenti lo strato di usura.

Saranno utilizzabili anche materiali fresati dagli strati superiori della preesistente fondazione; in tal caso occorrerà verificare l'assenza di frazioni plastiche (limi, argille) che andranno allontanate qualora presenti.

Prima del suo reimpiego, il materiale da riciclare deve essere vagliato per eliminare eventuali elementi (grumi, placche, ecc.) di dimensioni maggiori del diametro massimo previsto per la miscela, tali elementi potranno essere reimpiegati previa frantumazione all'interno di idoneo mulino; la miscela composta dal conglomerato da riciclare e dagli aggregati di primo impiego dovrà verificare la rispondenza alle prescrizioni granulometriche ante e post estrazione di bitume (UNI EN 933-1:1999, UNI EN 12697-2:2008) indicate nei fusi riportati in Tabella 12.31. Le percentuali di materiale da riciclare, sia provenienti da strati di conglomerato bituminoso sia dalla fondazione, devono essere obbligatoriamente dichiarate nello studio preliminare della miscela che l'impresa è tenuta a presentare prima dell'inizio dei lavori.

TABELLA 12.31 REQUISITI GRANULOMETRICI DELLA MISCELA DI AGGREGATI

Serie stacci UNI (mm)		Passante totale in peso (%)	
		Ante - estrazione	Post - estrazione
Staccio	40	100	–
Staccio	31,5	85 – 100	100
Staccio	20	65 – 95	95 – 100
Staccio	12,5	50 – 80	80 – 95
Staccio	6,3	30 – 60	50 – 80
Staccio	4	25 – 50	35 – 65
Staccio	2	15 – 35	20 – 45
Staccio	1	10 – 25	15 – 30
Staccio	0,5	5 – 15	10 – 25
Staccio	0,063	1 - 5	3 – 9

12.1.3.2.2 Inerti d'integrazione

Qualora la curva granulometrica del materiale da riciclare non consenta la realizzazione della curva di progetto si dovrà operare mediante l'aggiunta di inerti di dimensioni e caratteristiche tali da riportare la curva granulometrica nei fusi di Tabella 12.31.

Gli inerti d'integrazione risultano composti dall'insieme degli aggregati grossi e degli aggregati fini e devono essere conformi a quanto riportato nelle Tabella 12.32 e Tabella 12.33. La quantità complessiva di inerti non ricoperti da bitume (fondazione e inerti d'integrazione) dovrebbe, preferibilmente essere la minima possibile compatibilmente con il rispetto dei requisiti granulometrici e comunque non deve superare il 30% in peso della miscela.

Gli aggregati impiegati dovranno essere qualificati in conformità alla direttiva 89/106/CEE sui prodotti da costruzione. Ciascuna fornitura dovrà essere accompagnata dalla marcatura CE attestante la conformità all'appendice ZA della norma europea armonizzata UNI EN 13043.

12.1.3.2.2.1 Aggregato grosso

Designazione attribuita agli aggregati di dimensioni più grandi con D minore o uguale a 45 mm e con d maggiore o uguale a 2 mm, dove con D si indica la dimensione dello staccio superiore e con d quella dello staccio inferiore. La designazione dell'aggregato grosso dovrà essere effettuata mediante le dimensioni degli stacci appartenenti al gruppo di base abbinati agli stacci del gruppo 2 della UNI EN 13043.

Deve essere costituito da elementi ottenuti dalla frantumazione di rocce lapidee, da elementi naturali tondeggianti frantumati, da elementi naturali a spigoli vivi. Tali elementi potranno essere di provenienza o natura petrografica diversa purché, per ogni tipologia, risultino soddisfatti i requisiti indicati nella Tabella 12.32.

TABELLA 12.32 REQUISITI DELL'AGGREGATO GROSSO

Indicatori di qualità			VALORE	Categoria UNI EN 13043
Parametro	Normativa	Unità di misura		
Los Angeles	UNI EN 1097-2	%	≤ 30	LA_{30}
Quantità di frantumato	UNI EN 933-5	%	100	$C_{100/0}$
Dimensione max	UNI EN 933-1	mm	30	-
Resistenza al gelo/disgelo	UNI EN 1367-1	%	≤ 4	F_4
Spogliamento	UNI EN 12697-11	%	≤ 5	-
Passante allo staccio 0,063 mm	UNI EN 933-1	%	≤ 1	f_1

12.1.3.2.2.2 Aggregato fine

Designazione attribuita agli aggregati di dimensioni più piccole con D minore o uguale a 2 mm e contenente particelle che sono per la maggior parte trattenute su uno staccio di 0.063 mm.

La designazione dell'aggregato fine dovrà essere effettuata secondo la norma UNI EN 13043. Per motivi di congruenza con le pezzature fini attualmente prodotte in Italia, è permesso l'impiego come aggregato fine anche di aggregati in frazione unica con dimensione massima $D = 4$ mm.

Deve essere costituito da elementi naturali e di frantumazione e possedere le caratteristiche riassunte nella Tabella 12.33.

TABELLA 12.33 REQUISITI DELL'AGGREGATO FINE

Indicatori di qualità			VALORE	Categoria UNI EN 13043
Parametro	Normativa	Unità di misura		
Equivalente in Sabbia	UNI EN 933-8	%	≥ 50	-
Indice Plasticità	UNI CEN ISO/TS 17892-12	%	N.P.	-
Limite Liquido	UNI CEN ISO/TS 17892-12	%	≤ 25	-
Blu di Metilene della frazione 0/0,125 mm	UNI EN 933-9	g/kg	≤ 10	MB_{F10}

12.1.3.2.3 Bitume

Il bitume finale deve essere costituito da quello presente nel materiale fresato integrato con quello proveniente dall'emulsione bituminosa cationica sovrastabilizzata formulata con bitume modificato con polimeri SBR.

L'emulsione deve rispondere alle caratteristiche indicate nella Tabella 12.34.

I leganti a base di bitume impiegati dovranno essere qualificati in conformità alla direttiva 89/106/CEE sui prodotti da costruzione. Ciascuna fornitura dovrà essere accompagnata dalla marcatura CE attestante la conformità all'appendice ZA delle norme europee armonizzate di riferimento: UNI EN 12591 per i bitumi puri per applicazioni stradali, UNI EN 14023 per i bitumi modificati, UNI EN 13808 per le emulsioni di bitume.

TABELLA 12.34 CARATTERISTICHE DELL'EMULSIONE BITUMINOSA

Parametro	Normativa	Unità di misura	Specifiche UNI EN 13808	
Polarità	UNI EN 1430	-	positiva	Classe 2
Contenuto di bitume + flussante	UNI EN 1431	%	≥ 58	Classe 5
Tempo di efflusso a 40°C (viscosimetro da 2 mm)	UNI EN 12846-1	s	35 - 80	Classe 4
Indice di rottura (metodo del filler minerale)	UNI EN 13075-1	-	≥ 220	Classe 7
Adesività	UNI EN 13614	%	≥ 75	Classe 2
Cement mix	UNI EN 12848	g	≤ 2	Classe 2
Caratteristiche del bitume recuperato per evaporazione UNI EN 13074				
Penetrazione a 25°C	UNI EN 1426	dmm	≤ 100	Classe 3
Punto di rammollimento	UNI EN 1427	°C	≥ 55	Classe 2
Force Ductility Test a 5°C	UNI EN 13589 UNI EN 13703	J/cm ²	≥ 2	Classe 3
Ritorno elastico a 25°C	UNI EN 13398	%	≥ 50	Classe 4

12.1.3.2.4 Cemento

E' da considerarsi un additivo catalizzatore di processo, importante per regolare i tempi di rottura dell'emulsione che divengono più o meno critici in relazione al tipo di applicazione.

Nel riciclaggio a freddo deve essere impiegato cemento con classe di resistenza 32,5 N, appartenente ad uno dei seguenti tipi, elencati nella norma UNI EN 197-1/2001 :

- CEM I (cemento Portland);
- CEM III (cemento d'altoforno);
- CEM IV (cemento pozzolanico).

I cementi utilizzati dovranno rispondere ai requisiti previsti dalla L. 595/65. Ai fini dell'accettazione, prima dell'inizio dei lavori, i cementi utilizzati dovranno essere controllati e certificati come previsto dal DPR 13/9/93 n. 246 e dal D.M. 12/07/93 n. 315. Tale certificazione sarà rilasciata dall'Istituto Centrale per la Industrializzazione e la Tecnologia Edilizia (I.C.I.T.E.), o da altri organismi autorizzati ai sensi del D.M. 12/07/93 n. 315.

12.1.3.2.5 Acqua

Deve essere impiegata acqua pura ed esente da sostanze organiche

12.1.3.3 Miscela

12.1.3.3.1 Studio della miscela di progetto

La formulazione della miscela (granulometria del materiale da riciclare e degli inerti d'integrazione, percentuale di emulsione bituminosa, di cemento e di acqua) deve essere ottenuta mediante uno specifico studio che preveda:

prelievo, mediante fresatrice, sulla tratta interessata dai lavori, con congruo anticipo rispetto all'inizio degli stessi, di materiale sciolto fresato per la determinazione della curva granulometrica (UNI EN 933-1) ante e

post-estrazione del bitume, della percentuale di bitume (UNI EN 12697-1). Per una corretta valutazione delle caratteristiche del materiale esistente le determinazioni sopra riportate devono essere eseguite sulla tratta interessata dai lavori almeno ogni 5000 m² di fascia stesa ed in caso di disomogeneità della miscela, intensificate.

Definizione della curva granulometrica di progetto con previsione di eventuale aggiunta di inerti d'integrazione. La curva granulometrica della miscela finale deve essere compresa nei fusi riportati in Tabella 12.31 e avere andamento continuo. Dopo la compattazione devono essere eseguiti controlli granulometrici per correggere eventuali variazioni.

Determinazione della massima densità della miscela di progetto mediante la preparazione di campioni di miscela essiccata (granulometria di progetto) del peso di 4500g (comprensivo di una percentuale di cemento pari a circa al 2%) con quantità crescenti di acqua dell'1,0% in peso; con il materiale di ogni campione si confezionano provini utilizzando la pressa giratoria secondo UNI EN 12697-31 con le condizioni di prova riportate in Tabella 12.35 e si determina la massa volumica secca geometrica ottenuta per ogni provino; la costruzione della curva della massa volumica secca in funzione dell'umidità consente di individuare la percentuale di acqua corrispondente alla massa volumica massima.

Determinazione della percentuale ottimale di emulsione e di cemento: utilizzando la pressa giratoria secondo UNI EN 12697-31, con le condizioni di prova riportate in Tabella 12.35, si confezionano provini di miscela essiccata (granulometria di progetto) con quantità crescenti di emulsione bituminosa, cemento e acqua come specificato nella Tabella 12.36, facendo in modo che la percentuale di umidità dell'impasto w, determinata considerando la quantità di acqua e emulsione, non sia mai superiore a quella corrispondente alla massa volumica massima dell'impasto.

TABELLA 12.35 CONDIZIONI DI PROVA PER LA PREPARAZIONE DEI PROVINI

Velocità di rotazione	30 rotazioni al minuto
Pressione verticale	600 kPa
Dimensioni provino	150 mm
N° giri	180
Peso campione	4500 g comprensivo di cemento e acqua

TABELLA 12.36 SERIE DI PROVINI DA CONFEZIONARE

Cemento %	1,5			2,0			2,5		
Bitume % proveniente dall'emulsione	2,0	2,0	2,0	2,5	2,5	2,5	3,5	3,5	3,5
Umidità % complessiva	w-2%	w-1%	w	w-2%	w-1%	w	w-2%	w-1%	w
Provini n°	6	6	6	6	6	6	6	6	6

Prima di iniziare la maturazione, i provini devono essere messi a sgocciolare fin quando il contenuto d'acqua si è ridotto al 50% di quello iniziale. Ciascuna serie di provini così confezionata deve subire una maturazione a 40 °C per 72h e successivamente essere utilizzata per le seguenti prove:

n.ro 2 provini per la determinazione della massa volumica secca geometrica di riferimento a 180 giri (indicata nel seguito con D_G);

n.ro 4 provini per la determinazione della resistenza a trazione indiretta a 25 °C dopo termostatazione per 4 ore in forno a 25 °C.

La miscela ottimale deve rispondere ai requisiti riportati in Tabella 12.37.

TABELLA 12.37 REQUISITI DELLA MISCELA OTTIMALE

Requisiti meccanici	Normativa	Unità di misura	Valori
Resistenza a trazione indiretta ITS a 25 °C a 72 h di maturazione	UNI EN 12697-23(*)	N/mm ²	≥ 0,3

Requisiti meccanici	Normativa	Unità di misura	Valori
Coefficiente di trazione indiretta CTI ⁸ a 25 °C a 72 h di maturazione	UNI EN 12697-23 ^(*)	N/mm ²	≥ 60
(*) velocità di avanzamento della pressa pari a 0,423 mm/s			

Con la miscela ottimale, ottenuta in base ai risultati delle prove eseguite sui provini maturati per 72 ore a 40 °C, si devono confezionare altri 6 provini (maturati nelle medesime condizioni sopra descritte) per le seguenti ulteriori determinazioni:

n.ro 3 provini per la perdita di resistenza per imbibizione a 25 °C per 1 ora sottovuoto a 50 mm di mercurio. La resistenza a trazione indiretta deve risultare almeno il 75% di quella ottimale;

n.ro 3 provini per la determinazione del modulo di rigidezza (valore assoluto) a 20 °C e rise-time=125 ms (UNI EN 12697-26:2004 allegato C) che deve risultare maggiore di 3000 MPa.

Per l'individuazione dei tempi di apertura al traffico, sulla miscela ottimale devono essere confezionati con le stesse modalità di cui sopra 3 serie di 3 provini da sottoporre a maturazione per 24h, 72h e 168h a 20 °C e rotti con sistema diametrale a 25 °C (dopo termostatazione per 4 ore in forno a 25 °C). I requisiti richiesti sono riportati in Tabella 12.38.

TABELLA 12.38 REQUISITI DELLA MISCELA OTTIMALE PER L'INDIVIDUAZIONE DEI TEMPI DI APERTURA AL TRAFFICO

Requisiti meccanici	Normativa	Unità di misura	Valori		
			24 h maturazione	72 h maturazione	168 h maturazione
Resistenza a trazione indiretta ITS a 25 °C	UNI EN 12697-23 ^(*)	N/mm ²	≥ 0,20	≥ 0,25	≥ 0,30
Coefficiente di trazione indiretta CTI a 25 °C	UNI EN 12697-23 ^(*)	N/mm ²	≥ 20	≥ 25	≥ 30
(*) velocità di avanzamento della pressa pari a 0,423 mm/s					

12.1.3.3.2 Accettazione della miscela

L'Impresa è tenuta a presentare alla D.L. la composizione della miscela che intende adottare. La composizione proposta deve essere corredata da una completa documentazione degli studi effettuati.

Una volta accettata dalla D.L. la composizione granulometrica di progetto, non saranno ammesse variazioni delle singole percentuali dei trattenuti di ± 10 per i materiali riciclati e di ± 5 per gli aggregati d'integrazione. Per la percentuale di emulsione bituminosa (determinata per differenza tra la quantità di legante complessivo e la quantità di bitume contenuta nel fresato) non deve essere tollerato uno scostamento da quella di progetto di ± 0,25%. Tali valori dovranno essere soddisfatti dall'esame delle miscele prelevate al momento della stesa, come pure dalle carote prelevate in sito.

12.1.3.4 Esecuzione dei lavori

Il riciclaggio a freddo deve essere realizzato mediante un "treno" di riciclaggio costituito da: macchina fresatrice, impianto di vagliatura e miscelazione semovente, vibrofinitrice e rulli.

In alternativa all'impianto di riciclaggio semovente, per il confezionamento della miscela potrà essere utilizzato un impianto mobile da installare in cantiere.

⁸ Coefficiente di trazione indiretta: $CTI = \frac{\pi \cdot D \cdot ITS}{2 \cdot D_c}$

dove:

ITS = resistenza a trazione indiretta espressa in N/mm²

D = diametro del campione espresso in mm

D_c = spostamento di compressione a rottura espresso in mm

L'impianto deve comunque garantire uniformità di produzione ed essere in grado di realizzare la miscela rispondente a quella indicata nello studio presentato ai fini dell'accettazione.

La posa in opera dei conglomerati riciclati a freddo viene effettuata con macchine vibrofinitrici in perfetto stato di efficienza e dotate di automatismi di autolivellamento.

Le vibrofinitrici devono comunque lasciare uno strato finito perfettamente sagomato, esente da difetti dovuti a segregazione degli elementi litoidi più grossi.

La miscela appena stesa deve essere immediatamente compattata mediante rulli con ruote metalliche vibranti e/o combinati, di idoneo peso e caratteristiche tecnologiche avanzate in modo da assicurare il raggiungimento delle massime densità ottenibili.

Al termine della compattazione il grado di addensamento G^9 della miscela in sito non dovrà essere inferiore al 98%.

Si avrà cura inoltre che la compattazione sia condotta con la metodologia più adeguata per ottenere uniforme addensamento in ogni punto ed evitare fessurazioni e scorrimenti nello strato appena steso.

La rullatura si riterrà terminata quando l'acqua contenuta nello strato sarà risalita in superficie.

Il riciclaggio a freddo deve essere sospeso con temperatura dell'aria inferiore ai 10°C e comunque quando le condizioni meteorologiche generali possono pregiudicare la perfetta riuscita del lavoro.

Lo spessore finito dello strato non dovrà essere superiore a 15 cm. Spessori più alti saranno accettati purché sia presente una certa drenabilità dei supporti (per lo smaltimento delle acque in eccesso) e siano usate macchine con mescolatori abbastanza capienti per consentire il raggiungimento di buone miscelazioni anche alle profondità più elevate di 15 cm.

L'apertura alle successive lavorazioni e/o al traffico va valutata di volta in volta.

12.1.3.5 Controlli

Il controllo della qualità delle miscele riciclate a freddo e della loro posa in opera deve essere effettuato mediante prove di laboratorio e in sito. Le prove di laboratorio interesseranno i materiali costituenti, la miscela prelevata allo stato fresco al momento della stesa e le carote estratte dalla pavimentazione.

12.1.3.5.1 Controllo delle forniture

L'ubicazione dei prelievi da eseguire anche sugli aggregati di integrazione, sul misto riciclato e sul bitume sono riportati nella Tabella 12.39 salvo diversa e documentata prescrizione da parte della Direzione Lavori. I requisiti da rispettare sono riportati nella stessa tabella.

TABELLA 12.39 CONTROLLO DEI MATERIALI E VERIFICA PRESTAZIONALE

TIPO DI CAMPIONE	UBICAZIONE PRELIEVO	REQUISITI RICHIESTI
Aggregati di integrazione	Autocarro	Tabella 12.32 Tabella 12.33
Misto riciclato	Fresatrice	Caratteristiche risultanti dallo studio della miscela
Miscela riciclata	Miscelatrice	Caratteristiche risultanti dallo studio della miscela
Bitume	Autobotte	Tabella 12.34

$$^9 \text{ Grado di addensamento: } G = \frac{D_s}{D_G} \cdot 100$$

dove:

G = grado di addensamento espresso in %

D_s = massa volumica secca della miscela in sito

D_G = massa volumica secca della miscela di progetto

12.1.3.5.2 Controllo della miscela prelevata in fase di posa in opera

Il prelievo della miscela riciclata avverrà in contraddittorio al momento della stesa. Sui campioni preparati entro due ore dal momento del prelievo del materiale dalla miscelatrice saranno effettuati, da un laboratorio di fiducia dell'Amministrazione, i controlli della distribuzione granulometrica della miscela (riciclato e inerte di integrazione), della massa volumica geometrica a 180 giri nonché della resistenza meccanica (resistenza a trazione indiretta e modulo di rigidità), da confrontare con quelle della miscela di progetto. I valori rilevati in sede di controllo, determinati come media dei valori di 4 provini, dovranno essere conformi a quelli dichiarati nella documentazione presentata prima dell'inizio dei lavori, ai sensi di quanto previsto al 12.1.3.3.1.

12.1.3.5.3 Controlli prestazionali sullo strato finito

Il livello prestazionale degli strati posti in opera può essere accertato, in relazione alle caratteristiche del materiale impiegato, attraverso il controllo dell'addensamento raggiunto rispetto al riferimento desunto dalle prove di laboratorio con la pressa giratoria e attraverso il controllo dei valori dei moduli e/o della capacità portante. Le misure della massa volumica sono effettuate su carote estratte dallo strato della pavimentazione dopo 15 giorni dalla stesa. A compattazione ultimata, il grado di addensamento G della miscela in sito non dovrà essere inferiore al 98% rispetto alla miscela di progetto dichiarata prima dell'inizio dei lavori.

12.1.3.5.3.1 Portanza

La misura della portanza deve accertare che le prestazioni dello strato finito siano non inferiori a quelle previste nel Progetto della sovrastruttura. La metodologia di indagine impiegata dovrà essere tale da fornire, parametri di controllo identici, o comunque direttamente confrontabili, con quelli utilizzati nel calcolo della pavimentazione.

A tale scopo, saranno eseguite prove di deflessione dinamica ad elevato rendimento con il Falling Weight Deflectometer (ASTM D4694/96) per la determinazione del modulo elastico M_{ed} in condizioni dinamiche. Sono ammesse sia prove effettuate direttamente sullo strato, sia prove effettuate sullo strato ricoperto.

Le prove di deflessione dinamica verranno interpretate per il calcolo del valore del modulo elastico dinamico mediante un programma di retrocalcolo di provata affidabilità e preventivamente accettato da parte della D.L.. Il valore del modulo elastico dinamico dopo 90 giorni di maturazione dovrà essere riportato alla temperatura di riferimento del conglomerato di 20 °C utilizzando le curve maestre ottenute sulle miscele di laboratorio.

Per prove eseguite direttamente sullo strato riciclato, i valori della tensione trasmessa dalla piastra dovranno essere prossimi a 600 kPa, mentre per prove eseguite sullo strato ricoperto i valori della tensione trasmessa dalla piastra dovranno essere maggiori di 800 kPa e comunque tale da produrre deflessioni al di sotto della piastra maggiori di 250 μ m.

Le misure di F.W.D. verranno effettuate al massimo ogni 10 m di corsia per aver a disposizione un campione di dati di ampiezza statisticamente accettabile. Per ciascuna tratta con tipo di intervento omogeneo, il numero di prove da eseguire, perché il campione abbia una ampiezza statisticamente accettabile, non deve essere inferiore a 12, qualsiasi sia la sua lunghezza.

Per la valutazione delle caratteristiche strutturali si farà riferimento al valore medio del modulo elastico dinamico espresso in MPa, ricavato dai valori risultanti dalle misure puntuali di F.W.D., relativo a ciascuna tratta omogenea in cui è possibile suddividere l'intera lunghezza di stesa. Per tratte omogenee si intendono quei tratti di pavimentazione nei quali ricadono almeno 12 punti di misura e nei quali i valori dei moduli elastici dinamici sono distribuiti statisticamente secondo una distribuzione "normale". Le tratte omogenee saranno individuate con metodi statistici. Sarà possibile determinare con buona affidabilità i valori del modulo elastico in condizioni dinamiche solo nel caso di spessori in opera dello strato maggiori a 13 cm. I valori del modulo elastico dinamico M_{ed} a 20°C calcolati non dovranno essere inferiori ai valori limite riportati nella Tabella 12.40 in funzione dei diversi tempi di maturazione.

TABELLA 12.40 REQUISITI PRESTAZIONALI DELLO STRATO FINITO

TEMPO DI MATURAZIONE	MODULO ELASTICO (Mpa)
Da 12 a 24 ore	700
Da 24 a 48 ore	1000
Dopo 90 giorni	3500

12.1.3.5.3.2 Tolleranze sui risultati e penali

A discrezione della D.L. possono essere ammesse le seguenti tolleranze sui risultati delle prove di controllo. Per le prove deflettometriche ad alto rendimento la media dei valori del modulo elastico M_{ed} dopo 90 giorni di maturazione, ricavato da almeno 12 determinazioni, non deve essere inferiore al valore limite. Può essere

tollerato uno scostamento da tale valore minimo purché lo scostamento stesso non ecceda il 10%; per valori del modulo inferiori a tale limite verrà applicata una detrazione dell'2,5% del prezzo di elenco per ogni punto percentuale di carenza al di sotto di tale limite fino ad un valore minimo del modulo pari al 70% di quello iniziale: valori inferiori a tale limite comporteranno la rimozione dello strato e la sua successiva ricostruzione a spese dell'Impresa.

Per valori del grado di addensamento G inferiori a quelli previsti in 12.1.3.4 verrà applicata una detrazione per tutto il tratto omogeneo a cui il valore si riferisce pari al 2,5% dell'importo dello strato per ogni 0,5% di grado di addensamento G inferiore al 98% fino ad un valore minimo del 94%; valori del grado di addensamento G inferiori al 94% comporteranno la rimozione dello strato e la successiva ricostruzione a spese dell'Impresa.

12.1.3.5.3.3 Tolleranze di esecuzione dei piani di progetto

Le superfici finite devono risultare perfettamente regolari, con scostamenti rispetto ai piani di progetto non superiori a 20 mm, controllati mediante regolo rigido di 4 m di lunghezza (Norma UNI EN 13036-7/2004) disposto secondo due direzioni ortogonali.

Lo spessore medio dello strato finito deve essere quello previsto nel Progetto, con una tolleranza del 5% purché tale differenza si presenti solo nel 20% dei rilievi effettuati.

Lo spessore dello strato viene determinato, per ogni tratto omogeneo di stesa, facendo la media delle misure (quattro per ogni carota) rilevate sulle carote estratte dalla pavimentazione, scartando i valori con spessore in eccesso, rispetto a quello di progetto, di oltre il 5%. Per spessori medi inferiori a quelli di progetto viene applicata, per tutto il tratto omogeneo, una detrazione del 10% del prezzo di elenco per ogni cm di materiale mancante oltre la tolleranza. Per carenze superiori al 20% dello spessore di progetto si impone la rimozione dello strato e la successiva ricostruzione a spese dell'Impresa.

Le detrazioni determinate per i diversi parametri di controllo saranno cumulate.

12.1.4 Strati di base ottenuti da stabilizzazione con bitume schiumato e cemento di materiali provenienti dalla pavimentazione esistente

12.1.4.1 Generalità e definizioni

La stabilizzazione in sito dei materiali provenienti dagli strati della pavimentazione esistente viene realizzata mediante idonee attrezzature che consentano di miscelare il materiale bituminoso fresato e la fondazione esistente, sia legata sia stabilizzata granulometricamente, con aggiunta di bitume schiumato, cemento, acqua e, se necessario, inerti freschi, nonché di omogeneizzare, stendere e compattare la miscela così ottenuta. Questa lavorazione consente di stabilizzare il materiale preesistente con l'obiettivo di migliorarne le proprietà meccaniche e ripristinare l'integrità strutturale della pavimentazione. L'utilizzo del bitume schiumato per il confezionamento di queste miscele permette di ottenere conglomerati bituminosi con un comportamento a fatica intermedio tra quello di un misto cementato e quello di un conglomerato bituminoso tradizionale a caldo. Tali miscele si utilizzano per realizzare strati di base aventi spessore maggiore o uguale a 15 cm.

12.1.4.2 QUALIFICA DEI MATERIALI

12.1.4.2.1 Materiale da STABILIZZARE

Per materiale da stabilizzare si deve intendere quello proveniente dalla demolizione, anche parziale, della pavimentazione preesistente, eseguita con idonee macchine fresatrici. Per la realizzazione dello strato di base può essere utilizzato conglomerato bituminoso fresato di qualsiasi provenienza; sarà da preferirsi il fresato proveniente dalla demolizione dell'intero strato, privato dei primi centimetri componenti lo strato di usura.

Saranno utilizzabili anche materiali fresati dagli strati superiori della preesistente fondazione; in tal caso occorrerà verificare l'assenza di frazioni plastiche (limi, argille) che andranno allontanate qualora presenti.

Prima del suo reimpiego, il materiale da stabilizzare deve essere vagliato per eliminare eventuali elementi (grumi, placche, ecc.) di dimensioni maggiori al diametro massimo previsto per la miscela, tali elementi potranno essere reimpiegati previa frantumazione all'interno di idoneo mulino; la miscela composta dal conglomerato da riciclare e dagli aggregati di primo impiego dovrà verificare la rispondenza alle prescrizioni granulometriche (UNI EN 933-1:1999) indicate nel fuso riportato in Tabella 12.41. Le percentuali di materiale da stabilizzare proveniente da strati di conglomerato bituminoso e dalla fondazione devono essere obbligatoriamente dichiarate nello studio preliminare della miscela che l'Impresa è tenuta a presentare prima dell'inizio dei lavori.

TABELLA 12.41 REQUISITI GRANULOMETRICI DELLA MISCELA DI AGGREGATI

Serie stacci UNI (mm)	Passante totale in peso
-----------------------	-------------------------

		(%)
Staccio	50	100
Staccio	31,5	81 – 100
Staccio	20	66 – 90
Staccio	12,5	54 – 80
Staccio	8	43 – 65
Staccio	4	32 – 48
Staccio	2	23 – 36
Staccio	0,5	12 – 20
Staccio	0,063	5 – 10

12.1.4.2.2 Inerti d'integrazione

Qualora la curva granulometrica del materiale da riciclare non consenta la realizzazione della curva di progetto si dovrà operare mediante l'aggiunta di inerti di dimensioni e caratteristiche tali da riportare la curva granulometrica nel fuso di Tabella 12.41.

Gli inerti d'integrazione risultano composti dall'insieme degli aggregati grossi e degli aggregati fini e devono essere conformi a quanto riportato nelle Tabella 12.42 e Tabella 12.43. La quantità complessiva di inerti non ricoperti da bitume (fondazione e inerti d'integrazione) dovrebbe, preferibilmente essere la minima possibile compatibilmente con il rispetto dei requisiti granulometrici e comunque non deve superare il 30% in peso della miscela.

Gli aggregati impiegati dovranno essere qualificati in conformità alla direttiva 89/106/CEE sui prodotti da costruzione. Ciascuna fornitura dovrà essere accompagnata dalla marcatura CE attestante la conformità all'appendice ZA della norma europea armonizzata UNI EN 13043.

12.1.4.2.2.1 Aggregato grosso

Designazione attribuita agli aggregati di dimensioni più grandi con D minore o uguale a 45 mm e con d maggiore o uguale a 2 mm, dove con D si indica la dimensione dello staccio superiore e con d quella dello staccio inferiore. La designazione dell'aggregato grosso dovrà essere effettuata mediante le dimensioni degli stacci appartenenti al gruppo di base abbinati agli stacci del gruppo 2 della UNI EN 13043.

Deve essere costituito da elementi ottenuti dalla frantumazione di rocce lapidee, da elementi naturali tondeggianti frantumati, da elementi naturali a spigoli vivi. Tali elementi potranno essere di provenienza o natura petrografica diversa purché, per ogni tipologia, risultino soddisfatti i requisiti indicati nella Tabella 12.42.

TABELLA 12.42 REQUISITI DELL'AGGREGATO GROSSO

Indicatori di qualità			VALORE	Categoria UNI EN 13043
Parametro	Normativa	Unità di misura		
Los Angeles	UNI EN 1097-2	%	≤ 30	LA ₃₀
Quantità di frantumato	UNI EN 933-5	%	100	C _{100/0}
Dimensione max	UNI EN 933-1	mm	50	-
Resistenza al gelo/disgelo	UNI EN 1367-1	%	≤ 4	F ₄
Spogliamento	UNI EN 12697-11	%	≤ 5	-
Passante allo staccio 0,063 mm	UNI EN 933-1	%	≤ 1	f ₁

12.1.4.2.2.2 Aggregato fine

Designazione attribuita agli aggregati di dimensioni più piccole con D minore o uguale a 2 mm e contenente particelle che sono per la maggior parte trattenute su uno staccio di 0.063 mm.

La designazione dell'aggregato fine dovrà essere effettuata secondo la norma UNI EN 13043. Per motivi di congruenza con le pezzature fini attualmente prodotte in Italia, è permesso l'impiego come aggregato fine anche di aggregati in frazione unica con dimensione massima $D = 4$ mm.

Deve essere costituito da elementi naturali e di frantumazione e possedere le caratteristiche riassunte nella Tabella 12.43.

TABELLA 12.43 REQUISITI DELL'AGGREGATO FINE

Indicatori di qualità			VALORE	Categoria UNI EN 13043
Parametro	Normativa	Unità di misura		
Equivalentemente in Sabbia	UNI EN 933-8	%	≥ 50	-
Indice Plasticità	UNI CEN ISO/TS 17892-12	%	N.P.	-
Limite Liquido	UNI CEN ISO/TS 17892-12	%	≤ 25	-
Blu di Metilene della frazione 0/0,125 mm	UNI EN 933-9	g/kg	≤ 10	MB _F 10

12.1.4.2.3 Bitume Schiumato

La "schiuma di bitume" è prodotta dalle reazioni fisiche di un bitume 80-100, denominato di "base modifica" e avente le caratteristiche riportate in Tabella 12.44, mediante la polverizzazione delle sue molecole con acqua in pressione. Il processo si realizza all'interno di una particolare camera di espansione mediante il contatto del bitume a circa 180 °C con acqua ad alta pressione.

Il bitume da impiegare deve avere caratteristiche e prestazioni tali da garantire al prodotto finito i parametri di seguito richiesti. Esso deve rispondere alle prescrizioni riportate in Tabella 12.45.

I leganti a base di bitume impiegati dovranno essere qualificati in conformità alla direttiva 89/106/CEE sui prodotti da costruzione. Ciascuna fornitura dovrà essere accompagnata dalla marcatura CE attestante la conformità all'appendice ZA delle norme europee armonizzate di riferimento: UNI EN 12591 per i bitumi puri per applicazioni stradali, UNI EN 14023 per i bitumi modificati, UNI EN 13808 per le emulsioni di bitume.

TABELLA 12.44 CARATTERISTICHE DEL BITUME 70-100 "BASE MODIFICA"

Parametro	Normativa	Unità di misura	Tipo 70/100 UNI EN 12591	
<i>Requisiti essenziali</i>				
Penetrazione a 25°C	UNI EN 1426	dmm	70 - 100	
Punto di rammollimento	UNI EN 1427	°C	43 – 51	
Requisiti RTFOT dopo UNI EN 12607-1	Penetrazione residua a 25°C	UNI EN 1426	%	≥ 46
	Incremento del punto di rammollimento - <i>Severità 1</i>	UNI EN 1427	°C	≤ 9
	Incremento del punto di rammollimento - <i>Severità 2*</i>	UNI EN 1427	°C	≤ 11
	Variazione di massa	-	%	$\leq 0,8$
Flash Point	UNI EN ISO 2592	°C	≥ 230	
Solubilità	UNI EN 12592	%	$\geq 99,0$	

Parametro	Normativa	Unità di misura	Tipo 70/100 UNI EN 12591
<i>Altre proprietà</i>			
Indice di penetrazione ^(*)	UNI EN 12591	-	da -1,5 a +0,7
Viscosità dinamica a 60°C	UNI EN 12596	Pa·s	≥ 90
Punto di rottura (Fraass) ^(*)	UNI EN 12593	°C	≤ -10
Viscosità cinematica a 135°C	UNI EN 12595	mm ² /s	≥ 230
(*) Se si seleziona la <i>Severità 2</i> , essa deve essere associata ai requisiti relativi al punto di rottura Fraass o all'indice di penetrazione o ad entrambi			

TABELLA 12.45 REQUISITI DEL BITUME SCHIUMATO

Parametro	Metodo di prova	Unità di misura	Valore
Rapporto di espansione ^(*)	Wirtgen		≥ 10
Tempo semitrasformazione ^(**) di	Wirtgen	sec	≥ 13
(*) Le caratteristiche di espansione ottimali del bitume devono essere determinate in un campo di temperature variabile tra 170 e 190 °C (prima dell'espansione), e con percentuali di acqua compresa tra 1% e 4% in peso sul bitume.			
(**) Tempo necessario per dimezzare l'espansione del bitume			

12.1.4.2.4 Cemento

L'aggiunta di cemento favorisce la dispersione del bitume, in particolare quando il materiale da stabilizzare presenti una carenza di fini (passante allo 0,063 mm inferiore al 5%). Deve essere comunque evitata l'aggiunta di cemento in quantità superiore al 2,5% in massa per evitare un'eccessiva rigidità della miscela stabilizzata; inoltre, il cemento deve essere aggiunto contemporaneamente al bitume schiumato.

Nella stabilizzazione deve essere impiegato cemento con classe di resistenza 32,5 N, appartenente ad uno dei seguenti tipi, elencati nella norma UNI EN 197-1/2001 :

- CEM I (cemento Portland);
- CEM III (cemento d'altoforno);
- CEM IV (cemento pozzolanico).

I cementi utilizzati dovranno rispondere ai requisiti previsti dalla L. 595/65. Ai fini dell'accettazione, prima dell'inizio dei lavori, i cementi utilizzati dovranno essere controllati e certificati come previsto dal DPR 13/9/93 n. 246 e dal D.M. 12/07/93 n. 315. Tale certificazione sarà rilasciata dall'Istituto Centrale per la Industrializzazione e la Tecnologia Edilizia (I.C.I.T.E.), o da altri organismi autorizzati ai sensi del D.M. 12/07/93 n. 315.

12.1.4.2.5 Acqua

Deve essere impiegata acqua pura ed esente da sostanze organiche.

12.1.4.3 MISCELA

12.1.4.3.1 Studio della miscela di progetto

La formulazione della miscela (granulometria del materiale da stabilizzare e degli inerti d'integrazione, percentuale di bitume schiumato, di cemento e di acqua) deve essere ottenuta mediante uno specifico studio che preveda:

prelievo, mediante fresatrice, sulla tratta interessata dai lavori, con congruo anticipo rispetto all'inizio degli stessi, di materiale sciolto fresato per la determinazione della curva granulometrica (UNI EN 933-1) senza estrazione del bitume. Per una corretta valutazione delle caratteristiche del materiale esistente le

determinazioni sopra riportate devono essere eseguite sulla tratta interessata dai lavori almeno ogni 5000 m² di fascia da stabilizzare ed in caso di disomogeneità della miscela, intensificate.

Definizione della curva granulometrica di progetto con previsione di eventuale aggiunta di inerti d'integrazione. La curva granulometrica della miscela finale deve essere compresa nel fuso riportato in Tabella 12.41 e avere andamento continuo. Dopo la compattazione devono essere eseguiti controlli granulometrici per correggere eventuali variazioni.

Determinazione della massima densità della miscela di progetto mediante la preparazione di campioni di miscela essiccata (granulometria di progetto) del peso di 4500g (comprensivo di una percentuale di cemento pari a circa l'1%) con quantità crescenti di acqua dell'1,0% in peso; con il materiale di ogni campione si confezionano provini utilizzando la pressa giratoria secondo UNI EN 12697-31 con le condizioni di prova riportate in Tabella 12.46 e si determina la massa volumica secca geometrica ottenuta per ogni provino; la costruzione della curva della massa volumica secca in funzione dell'umidità consente di individuare la percentuale di acqua corrispondente alla massa volumica massima.

Determinazione della percentuale ottimale di bitume schiumato e di cemento: utilizzando la pressa giratoria secondo UNI EN 12697-31, con le condizioni di prova riportate in Tabella 12.46, si confezionano provini di miscela essiccata (granulometria di progetto) con quantità crescenti di bitume schiumato, cemento e acqua come specificato nella Tabella 12.47, facendo in modo che la percentuale di umidità dell'impasto w non sia mai superiore a quella corrispondente alla massa volumica massima.

TABELLA 12.46 CONDIZIONI DI PROVA PER LA PREPARAZIONE DEI PROVINI

Velocità di rotazione	30 rotazioni al minuto
Pressione verticale	600 kPa
Dimensioni provino	150 mm
N° giri	180
Peso campione	4500 g comprensivo di cemento e acqua

TABELLA 12.47 SERIE DI PROVINI DA CONFEZIONARE

Cemento %	1,5			2,0			2,5		
Bitume schiumato %	2	2	2	3	3	3	4	4	4
Umidità %	w-2%	w-1%	w	w-2%	w-1%	w	w-2%	w-1%	w
Provini n°	6	6	6	6	6	6	6	6	6

Prima di iniziare la maturazione, i provini devono essere messi a sgocciolare fin quando il contenuto d'acqua si è ridotto al 50% di quello iniziale. Ciascuna serie di provini così confezionata deve subire una maturazione a 40 °C per 72h e successivamente essere utilizzata per le seguenti prove:

n.ro 2 provini per la determinazione della massa volumica secca geometrica di riferimento a 180 giri (indicata nel seguito con D_G);

n.ro 4 provini per la determinazione della resistenza a trazione indiretta a 25 °C dopo termostatazione per 4 ore in forno a 25 °C.

La miscela ottimale deve rispondere ai requisiti riportati in Tabella 12.48.

TABELLA 12.48 REQUISITI DELLA MISCELA OTTIMALE

Requisiti meccanici	Normativa	Unità di misura	Valori
Resistenza a trazione indiretta ITS a 25 °C a 72 h di maturazione	UNI EN 12697-23(*)	N/mm ²	≥ 0,3

Requisiti meccanici	Normativa	Unità di misura	Valori
Coefficiente di trazione indiretta CTI ¹⁰ a 25 °C a 72 h di maturazione	UNI EN 12697-23 ^(*)	N/mm ²	≥ 60
(*) velocità di avanzamento della pressa pari a 0,423 mm/s			

Con la miscela ottimale, ottenuta in base ai risultati delle prove eseguite sui provini maturati per 72 ore a 40 °C, si devono confezionare altri 6 provini (maturati nelle medesime condizioni sopra descritte) per le seguenti ulteriori determinazioni:

n.ro 3 provini per la perdita di resistenza per imbibizione a 25 °C per 1 ora sottovuoto a 50 mm di mercurio. La resistenza a trazione indiretta deve risultare almeno il 75% di quella ottimale;

n.ro 3 provini per la determinazione del modulo di rigidezza (valore assoluto) a 20 °C e rise-time=125 ms (UNI EN 12697-26:2004 allegato C) che deve risultare maggiore di 2500 MPa.

Per l'individuazione dei tempi di apertura al traffico, sulla miscela ottimale devono essere confezionati con le stesse modalità di cui sopra 3 serie di 3 provini da sottoporre a maturazione per 24h, 72h e 168h a 20 °C e rotti con sistema diametrale a 25 °C (dopo termostatazione per 4 ore in forno a 25 °C). I requisiti richiesti sono riportati in Tabella 12.49.

TABELLA 12.49 REQUISITI DELLA MISCELA OTTIMALE PER L'INDIVIDUAZIONE DEI TEMPI DI APERTURA AL TRAFFICO

Requisiti meccanici	Normativa	Unità di misura	Valori		
			24 h maturazione	72 h maturazione	168 h maturazione
Resistenza a trazione indiretta ITS a 25 °C	UNI EN 12697-23 ^(*)	N/mm ²	≥ 0,20	≥ 0,25	≥ 0,30
Coefficiente di trazione indiretta CTI a 25 °C	UNI EN 12697-23 ^(*)	N/mm ²	≥ 20	≥ 25	≥ 30
(*) velocità di avanzamento della pressa pari a 0,423 mm/s					

12.1.4.3.2 Accettazione della miscela

L'Impresa è tenuta a presentare alla D.L. la composizione della miscela che intende adottare. La composizione proposta deve essere corredata da una completa documentazione degli studi effettuati.

Una volta accettata dalla D.L. la composizione granulometrica di progetto, non saranno ammesse variazioni delle singole percentuali dei trattenuti di ± 10 per i materiali riciclati e di ± 5 per gli aggregati d'integrazione. Per la percentuale di bitume schiumato (determinata per differenza tra la quantità di legante complessivo e la quantità di bitume contenuta nel fresato) non deve essere tollerato uno scostamento da quella di progetto di ± 0,25%. Tali valori dovranno essere soddisfatti dall'esame delle miscele prelevate al momento della stesa, come pure dalle carote prelevate in sito.

12.1.4.4 Esecuzione dei lavori

La stabilizzazione in sito deve essere realizzata mediante idonee attrezzature mobili costituite da: macchina fresatrice, impianto di vagliatura e miscelazione semovente (miscelatore a volume variabile), grader, stabilizzatrice e rulli che consentano di miscelare, omogeneizzare e stendere le miscele ottenute.

In alternativa all'impianto di stabilizzazione in sito, per il confezionamento della miscela potrà essere utilizzato un impianto mobile da installare in cantiere.

$$^{10} \text{Coefficiente di trazione indiretta: } CTI = \frac{\pi \cdot D \cdot ITS}{2 \cdot D_c}$$

dove:

ITS = resistenza a trazione indiretta espressa in N/mm²

D = diametro del campione espresso in mm

D_c = spostamento di compressione a rottura espresso in mm

La posa in opera della miscela deve essere effettuata possibilmente con una sola passata (con macchine a tutta larghezza) per evitare il giunto longitudinale e problemi di planarità della superficie, mediante sistemi che consentano di ottenere uno strato perfettamente sagomato, privo di sgranamenti, fessurazioni ed esente da difetti dovuti alla segregazione degli elementi litoidi più grossi; nel caso di uso di stabilizzatrici più strette della larghezza da trattare, si dovrà operare in due o più passate, curando una certa sovrapposizione (per qualche decina di centimetri) delle strisciate contigue; nel caso di uso di fresato accumulato sul fianco del cavo e risteso nel medesimo, dopo asportazione del materiale preesistente, si dovrà operare una sua regolarizzazione con grader e successiva leggera compattazione, prima di operare con la miscelatrice. La miscela consente, se mantenuta umida, tempi di stoccaggio definibili di volta in volta in funzione del cemento presente anche di qualche ora; il materiale appena miscelato deve essere immediatamente compattato mediante un rullo gommatto insieme ad un rullo metallico o combinato. In alternativa potranno essere impiegati rulli misti vibranti - gommati. L' idoneità dei mezzi e delle modalità di costipamento verrà determinata dalla D.L. sulla base dei risultati ottenuti durante la stesa delle miscele.

Al termine della compattazione il grado di addensamento G^{11} della miscela in sito non dovrà essere inferiore al 98%.

Durante la compattazione, nel caso di temperature elevate, è necessario umidificare il piano per migliorare l'addensamento.

Al termine del costipamento e della rifinitura deve essere eseguita la spruzzatura di un velo protettivo di emulsione acida al 55% in ragione di 1-2 kg/m². La lavorazione consente dopo compattazione un immediato traffico di cantiere ed in caso di emergenza, per breve tempo, anche il traffico normale.

Si avrà cura inoltre che la compattazione sia condotta con la metodologia più adeguata per ottenere uniforme addensamento in ogni punto ed evitare fessurazioni e scorrimenti nello strato appena steso.

La stabilizzazione deve essere sospesa con temperatura dell'aria inferiore ai 10°C e comunque quando le condizioni meteorologiche generali possono pregiudicare la perfetta riuscita del lavoro.

12.1.4.5 Controlli

Il controllo della qualità delle miscele riciclate a freddo e della loro posa in opera deve essere effettuato mediante prove di laboratorio e in sito. Le prove di laboratorio interesseranno i materiali costituenti, la miscela prelevata allo stato fresco al momento della stesa e le carote estratte dalla pavimentazione.

12.1.4.5.1 Controllo delle forniture

L'ubicazione dei prelievi da eseguire sugli aggregati di integrazione, sul materiale da stabilizzare e sul bitume sono riportati nella Tabella 12.50 salvo diversa e documentata prescrizione da parte della Direzione Lavori. I requisiti da rispettare sono riportati nella stessa tabella.

TABELLA 12.50 CONTROLLO DEI MATERIALI E VERIFICA PRESTAZIONALE

TIPO DI CAMPIONE	UBICAZIONE PRELIEVO	REQUISITI RICHIESTI
Aggregati di integrazione	Autocarro	Tabella 12.42 Tabella 12.43
Materiale da stabilizzare	Fresatrice	Caratteristiche risultanti dallo studio della miscela
Miscela da stabilizzare	Stabilizzatrice	Caratteristiche risultanti dallo studio della miscela

$$^{11} \text{ Grado di addensamento: } G = \frac{D_s}{D_G} \cdot 100$$

dove:

G = grado di addensamento espresso in %

D_s = massa volumica secca della miscela in sito

D_G = massa volumica secca della miscela di progetto

TIPO DI CAMPIONE	UBICAZIONE PRELIEVO	REQUISITI RICHIESTI
Bitume	Autobotte	Tabella 12.44 Tabella 12.45

12.1.4.5.2 Controllo della miscela prelevata in fase di posa in opera

Il prelievo della miscela stabilizzata avverrà in contraddittorio al momento della stesa. Sui campioni prelevati dalla stabilizzatrice saranno effettuati, presso un laboratorio di fiducia dell'Amministrazione, i controlli della distribuzione granulometrica della miscela (materiale da stabilizzare e inerte di integrazione), della massa volumica geometrica a 180 giri nonché della resistenza meccanica (resistenza a trazione indiretta e modulo di rigidità), da confrontare con quelle della miscela di progetto. I valori rilevati in sede di controllo, determinati come media dei valori di 4 provini, dovranno essere conformi a quelli dichiarati nella documentazione presentata prima dell'inizio dei lavori, ai sensi di quanto previsto al 12.1.4.3.1.

12.1.4.5.3 Controlli prestazionali sullo strato finito

Il livello prestazionale degli strati posti in opera può essere accertato, in relazione alle caratteristiche del materiale impiegato, attraverso il controllo dell'addensamento raggiunto rispetto al riferimento desunto dalle prove di laboratorio con la pressa giratoria e attraverso il controllo dei valori dei moduli e/o della capacità portante. Le misure della massa volumica sono effettuate su carote estratte dallo strato della pavimentazione dopo 30 giorni dalla stesa. A compattazione ultimata, il grado di addensamento G della miscela in sito non dovrà essere inferiore al 98% rispetto alla miscela di progetto dichiarata prima dell'inizio dei lavori.

12.1.4.5.3.1 Portanza

La misura della portanza deve accertare che le prestazioni dello strato finito siano non inferiori a quelle previste nel Progetto della sovrastruttura. La metodologia di indagine impiegata dovrà essere tale da fornire, parametri di controllo identici, o comunque direttamente confrontabili, con quelli utilizzati nel calcolo della pavimentazione.

A tale scopo, saranno eseguite prove di deflessione dinamica ad elevato rendimento con il Falling Weight Deflectometer (ASTM D4694/96) per la determinazione del modulo elastico M_{ed} in condizioni dinamiche. Sono ammesse sia prove effettuate direttamente sullo strato, sia prove effettuate sullo strato ricoperto.

Le prove di deflessione dinamica verranno interpretate per il calcolo del valore del modulo elastico dinamico mediante un programma di retrocalcolo di provata affidabilità e preventivamente accettato da parte della D.L.. Il valore del modulo elastico dinamico dopo 90 giorni di maturazione dovrà essere riportato alla temperatura di riferimento del conglomerato di 20 °C utilizzando le curve maestre ottenute sulle miscele di laboratorio.

Per prove eseguite direttamente sullo strato stabilizzato, i valori della tensione trasmessa dalla piastra dovranno essere prossimi a 600 kPa, mentre per prove eseguite sullo strato ricoperto i valori della tensione trasmessa dalla piastra dovranno essere maggiori di 800 kPa e comunque tale da produrre deflessioni al di sotto della piastra maggiori di 250 μ m.

Le misure di F.W.D. verranno effettuate al massimo ogni 10 m di corsia per aver a disposizione un campione di dati di ampiezza statisticamente accettabile. Per ciascuna tratta con tipo di intervento omogeneo, il numero di prove da eseguire, perché il campione abbia una ampiezza statisticamente accettabile, non deve essere inferiore a 12, qualsiasi sia la sua lunghezza.

Per la valutazione delle caratteristiche strutturali si farà riferimento al valore medio del modulo elastico dinamico espresso in MPa, ricavato dai valori risultanti dalle misure puntuali di F.W.D., relativo a ciascuna tratta omogenea in cui è possibile suddividere l'intera lunghezza di stesa. Per tratte omogenee si intendono quei tratti di pavimentazione nei quali ricadono almeno 12 punti di misura e nei quali i valori dei moduli elastici dinamici sono distribuiti statisticamente secondo una distribuzione "normale". Le tratte omogenee saranno individuate con metodi statistici. Sarà possibile determinare con buona affidabilità i valori del modulo elastico dinamico solo nel caso di spessori in opera dello strato maggiori a 15 cm. I valori del modulo elastico in condizioni dinamiche M_{ed} a 20°C calcolati non dovranno essere inferiori ai valori limite riportati nella Tabella 12.51 in funzione dei diversi tempi di maturazione.

TABELLA 12.51 REQUISITI PRESTAZIONALI DELLO STRATO FINITO

TEMPO DI MATURAZIONE	MODULO ELASTICO (Mpa)
Da 12 a 24 ore	300

Da 24 a 48 ore	500
Dopo 90 giorni	3000

12.1.4.5.3.2 Tolleranze sui risultati e penali

A discrezione della D.L. possono essere ammesse le seguenti tolleranze sui risultati delle prove di controllo.

Per le prove deflettometriche ad alto rendimento la media dei valori del modulo elastico M_{ed} dopo 90 giorni di maturazione, ricavato da almeno 12 determinazioni, non deve essere inferiore al valore limite. Può essere tollerato uno scostamento da tale valore minimo purché lo scostamento stesso non ecceda il 10%; per valori del modulo inferiori a tale limite verrà applicata una detrazione dell'2,5% del prezzo di elenco per ogni punto percentuale di carenza al di sotto di tale limite fino ad un valore minimo del modulo pari al 70% di quello iniziale: valori inferiori a tale limite comporteranno la rimozione dello strato e la sua successiva ricostruzione a spese dell'Impresa.

Per valori del grado di addensamento G inferiori a quelli previsti in 12.1.4.4 verrà applicata una detrazione per tutto il tratto omogeneo a cui il valore si riferisce pari al 2,5% dell'importo dello strato per ogni 0,5% di grado di addensamento G inferiore al 98% fino ad un valore minimo del 94%; valori del grado di addensamento G inferiori al 94% comporteranno la rimozione dello strato e la successiva ricostruzione a spese dell'Impresa.

12.1.4.5.3.3 Tolleranze di esecuzione dei piani di progetto

Le superfici finite devono risultare perfettamente regolari, con scostamenti rispetto ai piani di progetto non superiori a 20 mm, controllati mediante regolo rigido di 4 m di lunghezza (Norma UNI EN 13036-7/2004) disposto secondo due direzioni ortogonali.

Lo spessore medio dello strato finito deve essere quello previsto nel Progetto, con una tolleranza del 5% purché tale differenza si presenti solo nel 20% dei rilievi effettuati.

Lo spessore dello strato viene determinato, per ogni tratto omogeneo di stesa, facendo la media delle misure (quattro per ogni carota) rilevate sulle carote estratte dalla pavimentazione, scartando i valori con spessore in eccesso, rispetto a quello di progetto, di oltre il 5%. Per spessori medi inferiori a quelli di progetto viene applicata, per tutto il tratto omogeneo, una detrazione del 10% del prezzo di elenco per ogni cm di materiale mancante oltre la tolleranza. Per carenze superiori al 20% dello spessore di progetto si impone la rimozione dello strato e la successiva ricostruzione a spese dell'Impresa.

Le detrazioni determinate per i diversi parametri di controllo saranno cumulate.

12.2 Miscele per strati di binder

12.2.1 Strati di binder realizzati con conglomerati bituminosi tradizionali a caldo

12.2.1.1 Generalità e definizioni

I conglomerati bituminosi a caldo sono miscele, dosate a peso o a volume, costituite da aggregati lapidei di primo impiego, bitume, additivi ed eventualmente conglomerato riciclato.

Essi si distinguono in conglomerati bituminosi "tradizionali", se confezionati con bitume semisolido (tal quale) e conglomerati bituminosi ad elevate prestazioni, se confezionati con bitume modificato. Tali miscele si utilizzano per realizzare strati di binder aventi spessore maggiore o uguale a 6 cm.

12.2.1.2 Qualificazione dei materiali

12.2.1.2.1 Aggregati

Gli aggregati lapidei di primo impiego risultano composti dall'insieme degli aggregati grossi, degli aggregati fini e del filler che può essere proveniente dalla frazione fine o di attivazione: tali aggregati, insieme all'eventuale conglomerato riciclato, costituiscono la fase solida dei conglomerati bituminosi.

Gli aggregati impiegati dovranno essere qualificati in conformità alla direttiva 89/106/CEE sui prodotti da costruzione. Ciascuna fornitura dovrà essere accompagnata dalla marcatura CE attestante la conformità all'appendice ZA della norma europea armonizzata UNI EN 13043.

12.2.1.2.1.1 Aggregato grosso

Designazione attribuita agli aggregati di dimensioni più grandi con D minore o uguale a 45 mm e con d maggiore o uguale a 2 mm, dove con D si indica la dimensione dello staccio superiore e con d quella dello staccio inferiore. La designazione dell'aggregato grosso dovrà essere effettuata mediante le dimensioni degli stacci appartenenti al gruppo di base abbinati agli stacci del gruppo 2 della UNI EN 13043.

Deve essere costituito da elementi ottenuti dalla frantumazione di rocce lapidee, da elementi naturali tondeggianti, da elementi naturali tondeggianti frantumati, da elementi naturali a spigoli vivi. Tali elementi potranno essere di provenienza o natura petrografica diversa purché, per ogni tipologia, risultino soddisfatti i requisiti indicati nella Tabella 12.52.

TABELLA 12.52 REQUISITI DELL'AGGREGATO GROSSO

Indicatori di qualità			VALORE	Categoria UNI EN 13043
Parametro	Normativa	Unità di misura		
Los Angeles	UNI EN 1097-2	%	≤ 30	LA ₃₀
Quantità di frantumato	UNI EN 933-5	%	≥ 80	C _{50/30}
Dimensione max	UNI EN 933-1	mm	20	-
Resistenza al gelo/disgelo	UNI EN 1367-1	%	≤ 4	F ₄
Spogliamento	UNI EN 12697-11	%	≤ 5	-
Passante allo staccio 0,063 mm	UNI EN 933-1	%	≤ 1	f ₁
Indice appiattimento	UNI EN 933-3	%	≤ 30	F _{l30}
Porosità	UNI EN 1936	%	≤ 1,5	-

12.2.1.2.1.2 *Aggregato fine*

Designazione attribuita agli aggregati di dimensioni più piccole con *D* minore o uguale a 2 mm e contenente particelle che sono per la maggior parte trattenute su uno staccio di 0.063 mm.

La designazione dell'aggregato fine dovrà essere effettuata secondo la norma UNI EN 13043. Per motivi di congruenza con le pezzature fini attualmente prodotte in Italia, è permesso l'impiego come aggregato fine anche di aggregati in frazione unica con dimensione massima *D* = 4 mm.

Deve essere costituito da elementi naturali e di frantumazione e possedere le caratteristiche riassunte nella Tabella 12.53.

TABELLA 12.53 REQUISITI DELL'AGGREGATO FINE

Indicatori di qualità			VALORE	Categoria UNI EN 13043
Parametro	Normativa	Unità di misura		
Equivalentente in Sabbia	UNI EN 933-8	%	≥ 60	-
Passante allo staccio 0,063 mm	UNI EN 933-1	%	≤ 3	f ₃

12.2.1.2.1.3 *Filler*

Il **filler** è la frazione passante per la maggior parte allo staccio 0,063 mm e proviene dalla frazione fine degli aggregati; può essere costituito, inoltre, da polvere di roccia, preferibilmente calcarea, da cemento, calce idrata, calce idraulica, polvere di asfalto, ceneri volanti. In ogni caso, il filler per conglomerati bituminosi a caldo tradizionali deve soddisfare i requisiti indicati in Tabella 12.54.

TABELLA 12.54 REQUISITI DEL FILLER

Indicatori di qualità			VALORE	Categoria UNI EN 13043
Parametro	Normativa	Unità di misura		
Passante allo staccio 0,125 mm	UNI EN 933-1	%	100	-

Passante allo staccio 0,063 mm	UNI EN 933-1	%	≥ 80	-
Indice Plasticità	UNI CEN ISO/TS 17892-12		N.P.	-
Vuoti Rigden	UNI EN 1097-4	%	28 - 45	V _{28/45}
Stiffening Power	UNI EN 13179-1	°C	8 - 16	Δ _{R&B} 8/16

12.2.1.2.2 Conglomerato riciclato

Per conglomerato riciclato si intende quello proveniente dalla frantumazione in frantoio di lastre o blocchi di conglomerato demolito con sistemi tradizionali, oppure dalla fresatura in sito eseguita con idonee macchine (preferibilmente a freddo). Per ogni lavorazione, le percentuali in peso di materiale fresato definito di "integrazione", riferite al totale della miscela degli inerti, devono essere comprese nei limiti riportati nella Tabella 12.55. Per il confezionamento di strati di binder può essere utilizzato conglomerato riciclato proveniente da vecchi strati di collegamento ed usura.

La percentuale e la provenienza del conglomerato riciclato da impiegare deve essere obbligatoriamente dichiarata nello studio di progetto della miscela che l'Impresa è tenuta a presentare alla Direzione Lavori.

TABELLA 12.55 COMPOSIZIONI INDICATIVE DEI FORMULATI PER CONGLOMERATI BITUMINOSI TRADIZIONALI PER STRATI DI BINDER

Materiali freschi (% di impiego nella miscela)	Materiali fresati (% di impiego nella miscela)	Attivanti Chimici Funzionali [A.C.F.] (% in peso riferito al bitume)
≥ 75	< 25	≤ 5

12.2.1.2.3 Legante

I bitumi sono composti organici costituiti sostanzialmente da miscele di idrocarburi, completamente solubili in solfuro di carbonio e dotati di capacità legante.

I leganti bituminosi semisolidi impiegati senza alcun trattamento sono quei bitumi per uso stradale di normale produzione di raffineria impiegati per il confezionamento di conglomerati bituminosi a caldo tradizionali.

Il bitume deve essere del tipo 50/70 con le caratteristiche indicate nella Tabella 12.56.

I leganti a base di bitume impiegati dovranno essere qualificati in conformità alla direttiva 89/106/CEE sui prodotti da costruzione. Ciascuna fornitura dovrà essere accompagnata dalla marcatura CE attestante la conformità all'appendice ZA delle norme europee armonizzate di riferimento: UNI EN 12591 per i bitumi puri per applicazioni stradali, UNI EN 14023 per i bitumi modificati, UNI EN 13808 per le emulsioni di bitume.

TABELLA 12.56 REQUISITI DEL BITUME SEMISOLIDO TAL QUALE PER CONGLOMERATI BITUMINOSI TRADIZIONALI PER STRATI DI BINDER

Parametro	Normativa	Unità di misura	Tipo 50/70 UNI EN 12591	
<i>Requisiti essenziali</i>				
Penetrazione a 25°C	UNI EN 1426	dmm	50 - 70	
Punto di rammollimento	UNI EN 1427	°C	46 - 54	
Requisiti RTFOT UNI EN 12607-1	Penetrazione residua a 25°C	UNI EN 1426	%	≥ 50
	Incremento del punto di rammollimento - <i>Severità 1</i>	UNI EN 1427	°C	≤ 9
	Incremento del punto di rammollimento - <i>Severità 2(*)</i>	UNI EN 1427	°C	≤ 11

Parametro	Normativa	Unità di misura	Tipo 50/70 UNI EN 12591
Variazione di massa	-	%	≤ 0,5
Flash Point	UNI EN ISO 2592	°C	≥ 230
Solubilità	UNI EN 12592	%	≥ 99,0
<i>Altre proprietà</i>			
Indice di penetrazione ^(*)	UNI EN 12591	-	da -1,5 a +0,7
Viscosità dinamica a 60°C	UNI EN 12596	Pa·s	≥ 145
Punto di rottura (Fraass) ^(*)	UNI EN 12593	°C	≤ -8
Viscosità cinematica a 135°C	UNI EN 12595	mm ² /s	≥ 295
(*) Se si seleziona la <i>Severità 2</i> , essa deve essere associata ai requisiti relativi al punto di rottura Fraass o all'indice di penetrazione o ad entrambi			

12.2.1.2.4 Additivi

Per migliorare le prestazioni dei conglomerati bituminosi si aggiungono agli aggregati o al bitume dei prodotti naturali o artificiali che prendono il nome di additivi.

12.2.1.2.4.1 Attivanti d'adesione

Gli attivanti d'adesione sono additivi tensioattivi che favoriscono l'adesione bitume - aggregato, utilizzati per migliorare la durabilità all'acqua delle miscele bituminose.

Il loro dosaggio va specificato obbligatoriamente nello studio della miscela e può variare a seconda delle condizioni di impiego, della natura degli aggregati e delle caratteristiche del prodotto. La scelta del tipo e del dosaggio di additivo dovrà essere stabilita in modo da garantire le caratteristiche di resistenza allo spogliamento e di durabilità all'azione dell'acqua riportate nelle Tabella 12.52 e Tabella 12.60. L'attivante di adesione scelto deve presentare, in ogni caso, caratteristiche chimiche stabili nel tempo anche se sottoposto a temperatura elevata (180 °C) per lunghi periodi (15 giorni). Per immettere le sostanze tensioattive nel bitume devono essere impiegate attrezzature idonee, al fine di garantire l'esatto dosaggio e la loro perfetta dispersione nel legante bituminoso.

La presenza ed il dosaggio degli attivanti d'adesione nel bitume vengono verificati mediante la prova di separazione cromatografica su strato sottile.

12.2.1.2.4.2 Attivanti chimici funzionali

Gli attivanti chimici funzionali (ACF) sono prodotti studiati appositamente per migliorare la tecnologia del riciclaggio e/o l'impiego di riciclati in miscele tradizionali. Essi sono impiegati per rigenerare le caratteristiche del bitume invecchiato contenuto nel conglomerato bituminoso da riciclare e devono avere le caratteristiche chimico-fisiche riportate nella Tabella 12.57. Il dosaggio varia in funzione della percentuale di conglomerato riciclato e delle caratteristiche del bitume in esso contenuto e può essere determinato utilizzando la procedura riportata nella nota ¹².

¹² La quantità di ACF da impiegare dipende dalla percentuale teorica del bitume nuovo da aggiungere che si determina mediante la seguente espressione:

$$P_n = P_t - (P_v \times P_r)$$

dove

P_n = percentuale di legante nuovo da aggiungere riferita al totale degli inerti;
P_t = percentuale totale di bitume nella miscela di inerti nuovi e conglomerato di riciclo;
P_v = percentuale di bitume vecchio (preesistente) riferita al totale degli inerti;
P_r = frazione di conglomerato riciclato rispetto al totale della miscela.

Il valore di P_t viene determinato con l'espressione:

$$P_t = 0,035 a + 0,045 b + cd + f$$

dove:

P_t = % di bitume in peso riferita alla miscela totale, espressa come numero intero;

TABELLA 12.57 REQUISITI DEGLI ATTIVANTI CHIMICI FUNZIONALI (ACF)

Attivanti Chimici Funzionali (ACF)			
Parametro	Normativa	Unità di misura	Valore
Densità a 25/25°C	ASTM D - 1298		0,900 - 0,950
Punto di infiammabilità v.a.	ASTM D - 92	°C	200
Viscosità dinamica a 160°C, $\gamma = 10s^{-1}$	SNV 671908/74	Pa s	0,03 - 0,05
Solubilità in tricloroetilene	ASTM D - 2042	% in peso	99,5
Numero di neutralizzazione	IP 213	mg/KOH/g	1,5-2,5
Contenuto di acqua	ASTM D - 95	% in volume	1
Contenuto di azoto	ASTM D - 3228	% in peso	0,8 - 1,0

12.2.1.3 Miscela

12.2.1.3.1 Composizione della miscela

La composizione indicativa della miscela di tipo tradizionale per strati di binder è riportata nella Tabella 12.55. La miscela degli aggregati di primo impiego e del conglomerato da riciclare, da adottarsi per gli strati di binder, deve avere una composizione granulometrica contenuta nel fuso riportato in Tabella 12.58. La percentuale di legante totale (compreso il bitume presente nel conglomerato da riciclare attivato con ACF), riferita al peso degli aggregati, deve essere compresa nei limiti indicati nella stessa tabella.

La quantità di bitume nuovo di effettivo impiego deve essere determinata mediante lo studio della miscela con metodo volumetrico su provini addensati con pressa giratoria secondo UNI EN 12697-31. Le caratteristiche richieste per gli strati di binder in conglomerato bituminoso sono riportate nella Tabella 12.59, Tabella 12.60.

TABELLA 12.58 REQUISITI GRANULOMETRICI DELLE MISCELE DI AGGREGATI

Serie stacci UNI (mm)		Passante totale in peso %
Staccio	20	100
Staccio	16	80 – 100
Staccio	12,5	65 – 90
Staccio	8	50 – 73

a = % di aggregato trattenuto allo staccio UNI 2 mm;

b = % di aggregato passante allo staccio UNI 2 mm e trattenuto al staccio 0,063 mm;

c = % di aggregato passante allo staccio 0,063 mm;

d = 0,15 per un passante allo staccio 0,063 mm compreso tra 11 e 15;

d = 0,18 per un passante allo staccio 0,063 mm compreso tra 6 e 10;

d = 0,20 per un passante allo staccio 0,063 mm \leq 6;

f = parametro compreso normalmente fra 0,3 e 0,8, variabile in funzione dell'assorbimento degli inerti.

Si procede quindi a costruire, in un diagramma viscosità (a 60 °C) - percentuale di rigenerante (rispetto al legante nuovo), una curva di viscosità con almeno tre punti misurati:

K = viscosità della miscela composta dal bitume estratto (metodo ASTM D5404-97) e dal bitume aggiunto nelle proporzioni determinate con le formule precedenti, senza rigenerante.

M = viscosità della miscela bitume estratto più bitume aggiunto in cui una parte del bitume nuovo è sostituita dall'agente rigenerante nella misura del 10% in peso rispetto al bitume aggiunto.

F = viscosità della miscela simile alla precedente in cui una parte del bitume nuovo è sostituita dall'agente rigenerante nella misura del 20% in peso rispetto al bitume aggiunto. La percentuale di rigenerante necessaria si ottiene da questo diagramma mediante interpolazione lineare alla viscosità di 200 Pa*s.

Serie stacci		Passante totale in peso
Staccio	4	35 – 55
Staccio	2	25 – 38
Staccio	0,5	11 – 21
Staccio	0,25	6 – 16
Staccio	0,125	4 – 10
Staccio	0,063	4 – 8
% di bitume		4,0 – 5,0

TABELLA 12.59 REQUISITI DELLA MISCELA DI CONGLOMERATO BITUMINOSO TRADIZIONALE PER STRATI DI BINDER STUDIATA CON METODO VOLUMETRICO

METODO VOLUMETRICO		
Condizioni di prova	Unità di misura	Valori
Velocità di rotazione	rotazioni/min	30
Pressione verticale	kPa	600
Diametro del provino	mm	150
<i>Risultati richiesti</i>		
Vuoti a 10 rotazioni (*)	%	10 – 14
Vuoti a 100 rotazioni (*) (**)	%	3 – 5
Vuoti a 180 rotazioni (*)	%	≥ 2
(*) Percentuale dei vuoti determinata secondo la UNI EN 12697-8		
(**) La massa volumica ottenuta con 100 rotazioni della pressa giratoria viene indicata nel seguito con D _G		

TABELLA 12.60 REQUISITI MECCANICI DELLA MISCELA DI CONGLOMERATO BITUMINOSO TRADIZIONALE PER STRATI DI BINDER STUDIATA CON METODO VOLUMETRICO

Requisiti meccanici	Unità di misura	Valori
Resistenza a trazione indiretta ITS a 25 °C (***) (UNI EN 12697-23)	N/mm ²	1,0 – 1,6

Requisiti meccanici	Unità di misura	Valori
Coefficiente di trazione indiretta CTI ¹³ a 25 °C (***) (UNI EN 12697-23)	N/mm ²	50 – 200
Sensibilità all'acqua ITSR a 25 °C (***) (UNI EN 12697-12)	%	≥ 80
(***) Su provini confezionati con 100 rotazioni della pressa giratoria		

Sui provini confezionati al 100% della DG deve essere sperimentalmente determinato un opportuno parametro di rigidità (UNI EN 12697-26:2004 allegato C) che deve soddisfare le prescrizioni per esso indicate nel progetto della pavimentazione ed ha la funzione di costituire il riferimento per i controlli alla stesa. In mancanza di specifiche indicazione del progetto il modulo di rigidità a 20°C e rise-time=125 ms (UNI EN 12697-26:2004 allegato C) dovrà soddisfare i valori riportati in Tabella 12.61.

TABELLA 12.61 REQUISITI DI RIGIDEZZA DELLA MISCELA DI CONGLOMERATO BITUMINOSO TRADIZIONALE PER STRATI DI BINDER

Requisiti meccanici	Unità di misura	Valore
Modulo di rigidità a 20 °C e rise-time=125 ms (UNI EN 12697-26:2004 allegato C)	MPa	8000 – 16000

12.2.1.3.2 Accettazione della miscela

Prima dell'inizio delle lavorazioni, l'Impresa è tenuta a presentare alla Direzione Lavori, lo studio di progetto della miscela che intende adottare, in originale e firmato dal responsabile dell'Impresa. Esso deve essere corredato da una completa documentazione degli studi effettuati e contenere i risultati delle prove di accettazione e d'idoneità delle miscele di progetto e di tutti gli elementi che la compongono (aggregati, leganti, additivi). Durante i lavori l'Impresa dovrà attenersi rigorosamente alla formulazione di progetto accettata, operando i controlli di produzione e di messa in opera secondo il Sistema di Qualità da essa adottato.

La D.L., in contraddittorio con l'impresa, in ogni momento e a suo insindacabile giudizio, in cantiere, alla stesa ed in impianto, potrà effettuare prelievi, controlli, misure e verifiche sia sui singoli componenti della miscela che sul prodotto finito, sulle attrezzature di produzione, accessorie e di messa in opera. L'esito positivo dei suddetti controlli e verifiche non elimina le responsabilità dell'Impresa sull'ottenimento dei risultati finali del prodotto in opera che sono espressamente richiamati in questo articolo.

12.2.1.3.3 Tolleranze sui risultati

Nella curva granulometrica saranno ammesse variazioni delle singole percentuali del contenuto di aggregato grosso di ± 3 punti percentuali, del contenuto di aggregato fine di ± 2 punti percentuali, del passante allo staccio UNI 0,063 mm di ± 1,5 punti percentuali. Per la percentuale di bitume è tollerato uno scostamento di ± 0,25%. I precedenti valori devono essere rispettati sia dalle miscele prelevate alla stesa, sia dalle carote prelevate in sito, tenuto conto per queste ultime della quantità teorica del bitume di ancoraggio.

¹³ Coefficiente di trazione indiretta: $CTI = \frac{\pi \cdot D \cdot ITS}{2 \cdot D_c}$

dove:

ITS = resistenza a trazione indiretta espressa in N/mm²

D = diametro del campione espresso in mm

D_c = spostamento di compressione a rottura espresso in mm

12.2.1.4 Esecuzione dei lavori

12.2.1.4.1 Confezionamento della miscela

Il confezionamento del conglomerato deve essere eseguito in impianti fissi automatizzati, di idonee caratteristiche, mantenuti sempre perfettamente funzionanti in ogni loro parte.

Al fine di garantire il perfetto essiccamento e l'uniforme riscaldamento della miscela, nonché una perfetta vagliatura che assicuri una idonea riclassificazione delle singole classi degli aggregati, la produzione di ciascun impianto non deve essere spinta oltre la sua potenzialità. Si possono impiegare anche impianti continui (tipo drum-mixer) purché il dosaggio dei componenti la miscela sia eseguito a peso, mediante idonee apparecchiature la cui efficienza deve essere costantemente controllata.

In ogni caso, l'impianto deve garantire uniformità di produzione ed essere in grado di realizzare le miscele rispondenti a quelle indicate nello studio presentato ai fini dell'accettazione; ogni impianto deve, poi, assicurare il riscaldamento del bitume alla temperatura richiesta ed a viscosità uniforme fino al momento della miscelazione oltre al perfetto dosaggio sia del bitume che dell'additivo.

Se è previsto l'impiego di conglomerato riciclato, l'impianto deve essere attrezzato per il riscaldamento separato del materiale riciclato ad una temperatura compresa tra 90°C e 110°C.

Per evitare che sostanze argillose e ristagni di acqua possano compromettere la pulizia degli aggregati, la zona destinata allo stoccaggio degli inerti deve essere preventivamente e convenientemente sistemata; inoltre, i cumuli delle diverse classi devono essere nettamente separati tra di loro e l'operazione di rifornimento nei predosatori deve essere eseguita con la massima cura.

Lo stoccaggio del conglomerato bituminoso riciclato deve essere al coperto. L'umidità del conglomerato riciclato prima del riscaldamento deve essere comunque inferiore al 4%. Nel caso di valori superiori l'impiego del riciclato deve essere sospeso.

Il tempo di miscelazione deve essere stabilito in funzione delle caratteristiche dell'impianto, in misura tale da permettere un completo ed uniforme rivestimento degli inerti con il legante.

L'umidità degli aggregati all'uscita dell'essiccatore non deve superare lo 0,25% in peso.

La temperatura degli aggregati all'atto della miscelazione deve essere compresa tra 160°C e 180° C e quella del legante tra 150° C e 160° C.

Gli essiccatori, le caldaie e le tramogge degli impianti devono essere muniti di termometri fissi perfettamente funzionanti e periodicamente tarati per consentire la verifica delle suddette temperature.

12.2.1.4.2 Preparazione della superficie di stesa

La preparazione delle superfici di stesa va eseguita prima della realizzazione di uno strato di conglomerato bituminoso allo scopo di garantire una adeguata adesione all'interfaccia mediante l'applicazione, con dosaggi opportuni, di emulsioni bituminose aventi caratteristiche specifiche. A seconda che lo strato di supporto sia in misto granulare oppure in conglomerato bituminoso la lavorazione corrispondente prenderà il nome rispettivamente di mano di ancoraggio e mano d'attacco.

Per **mano di ancoraggio** si intende l'applicazione di emulsione bituminosa a rottura lenta e bassa viscosità sopra uno strato in misto granulare prima della realizzazione di uno strato in conglomerato bituminoso allo scopo di riempire i vuoti dello strato non legato irrigidendone la parte superficiale e fornendo, al contempo, una migliore adesione per l'ancoraggio del successivo strato in conglomerato bituminoso.

Il materiale da impiegare a tale fine è rappresentato da una emulsione bituminosa cationica al 55%, le cui caratteristiche sono riportate in Tabella 12.62, applicata con un dosaggio di bitume residuo almeno pari a 1,0 kg/m².

Per **mano d'attacco** si intende l'applicazione di una emulsione bituminosa a rottura media oppure rapida (in funzione delle condizioni di utilizzo) al di sopra di una superficie di conglomerato bituminoso prima della realizzazione di un nuovo strato, con lo scopo di evitare possibili scorrimenti relativi aumentando l'adesione all'interfaccia tra i due strati.

Il dosaggio del materiale da impiegare, nonché le sue caratteristiche, variano a seconda che l'applicazione riguardi la costruzione di una nuova sovrastruttura oppure un intervento di manutenzione: nel caso di nuove costruzioni, si utilizzerà una emulsione bituminosa cationica (al 60% oppure al 65% di legante), le cui caratteristiche sono riportate in Tabella 12.62 dosata in modo che il bitume residuo risulti pari a 0,30 kg/m². Se il nuovo strato deve essere realizzato sopra una pavimentazione esistente è consigliato l'utilizzo di una emulsione bituminosa modificata avente le caratteristiche riportate in Tabella 12.63 dosata in modo che il bitume residuo risulti pari a 0,35 kg/m².

Prima della stesa della mano d'attacco l'Impresa dovrà rimuovere tutte le impurità presenti e provvedere alla sigillatura di eventuali zone porose e/o fessurate mediante l'impiego di una malta bituminosa sigillante.

Nel caso in cui il conglomerato bituminoso debba essere steso su pavimentazione precedentemente fresata, è ammesso l'utilizzo di emulsioni bituminose cationiche e modificate maggiormente diluite (fino ad un

massimo del 55% di bitume residuo) a condizione che gli indicatori di qualità (valutati sul bitume residuo) e le prestazioni richieste rispettino gli stessi valori riportati nella Tabella 12.62 e Tabella 12.63 per ciascun tipo di emulsione.

I leganti a base di bitume impiegati per le mani di ancoraggio e di attacco dovranno essere qualificati in conformità alla direttiva 89/106/CEE sui prodotti da costruzione. Ciascuna fornitura dovrà essere accompagnata dalla marcatura CE attestante la conformità all'appendice ZA delle norma europea armonizzata UNI EN 13808 per le emulsioni di bitume.

TABELLA 12.62 REQUISITI DELLE EMULSIONI BITUMINOSE CATIONICHE PER MANI DI ANCORAGGIO E DI ATTACCO

Parametro	Normativa	Unità di misura	Specifica UNI EN 13808					
			Cationica 55%		Cationica 60%		Cationica 65%	
Polarità	UNI EN 1430	-	positiva	Classe 2	positiva	Classe 2	positiva	Classe 2
Contenuto di bitume + flussante	UNI EN 1431	%	≥ 53	Classe 4	≥ 58	Classe 5	≥ 63	Classe 6
Tempo di efflusso a 40°C (viscosimetro da 2 mm)	UNI EN 12846-1	s	15 - 45	Classe 3				
Tempo di efflusso a 40°C (viscosimetro da 4 mm)	UNI EN 12846-1	s			10 - 45	Classe 6	10 - 45	Classe 6
Indice di rottura (metodo del filler minerale)	UNI EN 13075-1	-	70 - 130	Classe 4	70 - 130	Classe 4	70 - 130	Classe 4
Caratteristiche del bitume recuperato per evaporazione UNI EN 13074								
Penetrazione a 25°C	UNI EN 1426	dmm	≤ 220	Classe 5	≤ 220	Classe 5	≤ 220	Classe 5
Punto di rammollimento	UNI EN 1427	°C	≥ 35	Classe 6	≥ 35	Classe 6	≥ 35	Classe 6

TABELLA 12.63 REQUISITI DELLE EMULSIONE BITUMINOSA MODIFICATA PER MANI DI DI ATTACCO

Parametro	Normativa	Unità di misura	Specifica UNI EN 13808	
Polarità	UNI EN 1430	-	positiva	Classe 2
Contenuto di bitume + flussante	UNI EN 1431	%	≥ 67	Classe 8
Tempo di efflusso a 40°C (viscosimetro da 4 mm)	UNI EN 12846-1	s	10 - 45	Classe 6
Indice di rottura (metodo del filler minerale)	UNI EN 13075-1	-	70 - 130	Classe 4
Adesività	UNI EN 13614	%	≥ 90	Classe 3
Caratteristiche del bitume recuperato per evaporazione UNI EN 13074				
Penetrazione a 25°C	UNI EN 1426	dmm	≤ 100	Classe 3

Parametro	Normativa	Unità di misura	Specifiche UNI EN 13808	
Punto di rammollimento	UNI EN 1427	°C	≥ 55	Classe 2
Pendulum test	UNI EN 13588	J/cm ²	≥ 1,4	Classe 6
Ritorno elastico a 25°C	UNI EN 13398	%	≥ 75	Classe 5

12.2.1.4.3 Posa in opera della miscela

I conglomerati bituminosi saranno posti in opera mediante macchine vibrofinitrici in perfetto stato di efficienza e dotate di automatismi di autolivellamento; in ogni caso, le vibrofinitrici devono lasciare uno strato finito perfettamente sagomato, privo di sgranamenti, fessurazioni ed esente da difetti dovuti a segregazione degli elementi litoidi più grossi.

Nella fase di stesa si deve porre la massima cura alla formazione dei giunti longitudinali preferibilmente ottenuti mediante tempestivo affiancamento di una strisciata alla precedente con l'impiego di due finitrici: qualora ciò non sia possibile, il bordo della striscia già realizzata deve essere spalmato con emulsione bituminosa cationica per assicurare la saldatura della striscia successiva. Se il bordo risulterà danneggiato o arrotondato si dovrà procedere al taglio verticale con idonea attrezzatura.

I giunti trasversali derivanti dalle interruzioni giornaliere devono essere realizzati sempre previo taglio ed asportazione della parte terminale di azzeramento.

Si devono programmare e realizzare le sovrapposizioni dei giunti longitudinali tra i vari strati in maniera tale che essi risultino fra di loro sfalsati di almeno 20 cm e non cadano mai in corrispondenza delle due fasce della corsia di marcia normalmente interessata dalle ruote dei veicoli pesanti.

Il conglomerato dovrà essere trasportato dall'impianto di confezione al cantiere di stesa mediante mezzi di trasporto di adeguata portata, efficienti e veloci e comunque sempre dotati di telone di copertura per evitare i raffreddamenti superficiali eccessivi e formazione di crostoni; inoltre, la temperatura della miscela all'atto della stesa, controllata immediatamente dietro la finitrice, deve risultare in ogni momento non inferiore a 140° C.

Qualora le condizioni meteorologiche generali possano pregiudicare la perfetta riuscita del lavoro, si dovrà procedere alla sospensione della stesa: gli strati eventualmente compromessi devono essere immediatamente rimossi e successivamente ricostruiti a spese dell'Impresa.

La compattazione dei conglomerati deve iniziare appena stesi dalla vibrofinitrice e deve essere condotta a termine senza interruzioni.

L'addensamento deve essere realizzato preferibilmente con rulli gommati.

Per gli strati di binder possono essere utilizzati anche rulli con ruote metalliche vibranti e/o combinati, di idoneo peso e caratteristiche tecnologiche avanzate in modo da assicurare il raggiungimento delle massime densità ottenibili.

Al termine della compattazione la percentuale dei vuoti della miscela non dovrà essere maggiore del 2% rispetto a quella di progetto.

La compattazione deve essere condotta con la metodologia più adeguata per ottenere uniforme addensamento in ogni punto ed evitare fessurazioni e scorrimenti nello strato appena steso.

A compattazione ultimata, la superficie degli strati deve presentarsi priva di irregolarità ed ondulazioni in modo tale che un'asta rettilinea lunga 4 m posta in qualunque direzione sulla superficie finita di ciascuno strato vi aderisca uniformemente; può essere tollerato uno scostamento massimo di 5 mm.

La miscela bituminosa del binder verrà stesa sul piano finito dello strato sottostante dopo che sia stata accertata dalla Direzione Lavori la rispondenza di quest'ultimo ai requisiti di quota, sagoma, densità e portanza indicati in progetto.

12.2.1.5 Controlli

Il controllo della qualità dei conglomerati bituminosi e della loro posa in opera deve essere effettuato mediante prove di laboratorio sui materiali costituenti, sulla miscela, sulle carote estratte dalla pavimentazione e in sito.

12.2.1.5.1 Controllo delle forniture

Oltre ai controlli iniziali, necessari per l'accettazione, anche in corso d'opera, per valutare che non si verifichino variazioni nella qualità dei materiali, devono essere effettuate prove di laboratorio su campioni prelevati in contraddittorio con la D.L.

Il controllo della qualità dei misti granulari di primo impiego e del conglomerato da riciclare (fresato) deve essere effettuato mediante prove di laboratorio su campioni prelevati in impianto prima della miscelazione. Il controllo della qualità del bitume dovrà essere eseguito su campioni prelevati all'impianto direttamente dalla cisterna.

I requisiti da soddisfare sono riportati nella Tabella 12.64.

TABELLA 12.64 CONTROLLO DELLE FORNITURE

TIPO DI CAMPIONE	UBICAZIONE E PRELIEVO	REQUISITI RICHIESTI
Bitume	Cisterna	Tabella 12.56
Aggregato grosso	Impianto	Tabella 12.52
Aggregato fine	Impianto	Tabella 12.53
Filler	Impianto	Tabella 12.54

12.2.1.5.2 Controllo della miscela prelevata al momento della stesa

Il prelievo del conglomerato bituminoso sfuso avverrà in contraddittorio al momento della stesa. Il numero dei prelievi da eseguire è riportato in Tabella 12.65. Sui campioni prelevati alla vibrofinitrice saranno effettuati, presso un laboratorio di fiducia dell'Amministrazione, i seguenti controlli:

- la percentuale di bitume (UNI EN 12697 -1/39);
- la granulometria degli aggregati (UNI EN 12697-2);
- il modulo di rigidezza E (UNI EN 12697-26 allegato C) a 20 °C e rise-time=125 ms.

Inoltre, mediante la Pressa Giratoria saranno controllate le caratteristiche di idoneità della miscela. I provini confezionati mediante l'apparecchiatura Pressa Giratoria devono essere sottoposti a prova di resistenza a trazione indiretta a 25 °C (UNI EN 12697-23) e sensibilità all'acqua a 25 °C (UNI EN 12697-12).

I valori rilevati in sede di controllo dovranno essere conformi a quelli dichiarati nello studio di progetto della miscela di cui al 12.2.1.3.

TABELLA 12.65 CONTROLLI DELLE MISCELE PRELEVATE AL MOMENTO DELLA STESA

TIPO DI CAMPIONE	UBICAZIONE PRELIEVO	FREQUENZA PROVE	REQUISITI RICHIESTI
Conglomerato sfuso	Vibrofinitrice	Giornaliera oppure ogni 5.000 m ² di stesa	Percentuale di bitume e granulometria degli aggregati risultanti dallo studio della miscela
Conglomerato sfuso	Vibrofinitrice	Giornaliera oppure ogni 5.000 m ² di stesa	Modulo di rigidezza E risultante dallo studio della miscela con una tolleranza di ±20% e comunque all'interno dei limiti di progetto Tabella 12.61

12.2.1.6 Controlli prestazionali sullo strato finito

Dopo la stesa, la Direzione Lavori preleverà, in contraddittorio con l'Impresa, delle carote per il controllo delle caratteristiche del conglomerato in opera e la verifica degli spessori. Il numero di carote da prelevare è riportato nella Tabella 12.66.

Sulle carote verranno determinati:

- lo spessore dello strato (medio di quattro misure in ciascuna carota);
- la massa volumica;
- la percentuale dei vuoti residui.

La percentuale dei vuoti della miscela in sito, nel 95% dei prelievi, non dovrà essere maggiore del 2% rispetto a quella di progetto

TABELLA 12.66 CONTROLLI PRESTAZIONALI SULLO STRATO FINITO

TIPO DI CAMPIONE O DI PROVA	UBICAZIONE PRELIEVO O DELLA PROVA	FREQUENZA PROVE	REQUISITI RICHIESTI
Carote per spessori	Pavimentazione	Ogni 5000 m ² di fascia di stesa	Spessore previsto in progetto
Carote vuoti in sito	Pavimentazione	Ogni 5000 m ² di fascia di stesa	≤ % dei vuoti della miscela di progetto + 2%

12.2.1.6.1 Tolleranze sui risultati e penali

A discrezione della D.L. possono essere ammesse le seguenti tolleranze sui risultati delle prove di controllo. Qualora i valori dei vuoti, determinati sulle carote, risultassero superiori a quelli previsti al 12.2.1.4.3 verrà applicata una detrazione per tutto il tratto omogeneo a cui il valore si riferisce pari al 2,5% dell'importo dello strato per ogni 0,5% di vuoti in eccesso fino ad un massimo del 4%; valori dei vuoti in eccesso superiori al 4% comporteranno la rimozione dello strato e la successiva ricostruzione a spese dell'Impresa.

12.2.1.6.2 Tolleranze di esecuzione dei piani di progetto

Per ogni tratto omogeneo di stesa, lo spessore dello strato verrà determinato facendo la media delle misure (quattro per ogni carota) rilevate dalle carote estratte dalla pavimentazione, scartando i valori con spessore in eccesso, rispetto a quello di progetto, di oltre il 5%. Lo spessore medio dello strato deve essere quello previsto nel progetto.

Qualora gli spessori medi risultassero inferiori a quelli di progetto, verrà applicata, per tutto il tratto omogeneo, una detrazione del 2,5% del prezzo di elenco per ogni millimetro di materiale mancante, mentre carenze superiori al 20% dello spessore di progetto comporteranno la rimozione dello strato e la sua successiva ricostruzione a spese dell'Impresa.

Le detrazioni determinate per i diversi parametri di controllo saranno cumulate.

12.2.2 Strati di binder realizzati con conglomerati bituminosi confezionati a tiepido

12.2.2.1 Generalità e definizioni

I conglomerati bituminosi confezionati a tiepido (temperature di miscelazione inferiori a 130 °C) garantiscono un basso impatto ambientale riducendo l'inquinamento da emissioni di fumi e polveri sia in fase di produzione sia durante la stesa in opera, cautelando gli operatori e garantendo loro una miglior qualità di lavoro; il contenimento della temperatura durante il confezionamento all'impianto e alla stesa si traduce poi in un considerevole risparmio energetico. Tali eco-obiettivi o eco-prestazioni dovranno essere affiancati ad elevate prestazioni fisico-meccaniche del prodotto finito tali da garantire una pavimentazione più sicura e più durevole. Oltre a questi obiettivi con l'impiego dei conglomerati tiepidi è possibile realizzare pavimentazioni bituminose anche in situazioni meteorologiche sfavorevoli (autunno o inverno) data l'elevata lavorabilità dei materiali a basse temperature e il lento decadimento della temperatura nel tempo.

Il conglomerato tiepido è costituito da una miscela di inerti lapidei di primo impiego (ghiaie, pietrischi, graniglie, sabbie ed additivi) ed eventualmente materiale riciclato (materiale proveniente da fresatura stradale adeguatamente selezionato) miscelata a basse temperature con due leganti bituminosi: TIPO A (molle) e TIPO B (duro). Tali miscele si utilizzano per realizzare strati di binder aventi spessore maggiore o uguale a 6 cm.

12.2.2.2 Qualificazione dei materiali

12.2.2.2.1 Aggregati

Gli aggregati lapidei di primo impiego risultano composti dall'insieme degli aggregati grossi, degli aggregati fini e del filler che può essere proveniente dalla frazione fine o di additivazione: tali aggregati, insieme all'eventuale conglomerato riciclato, costituiscono la fase solida dei conglomerati tiepidi.

Gli aggregati impiegati dovranno essere qualificati in conformità alla direttiva 89/106/CEE sui prodotti da costruzione. Ciascuna fornitura dovrà essere accompagnata dalla marcatura CE attestante la conformità all'appendice ZA della norma europea armonizzata UNI EN 13043.

12.2.2.2.1.1 Aggregato grosso

Designazione attribuita agli aggregati di dimensioni più grandi con D minore o uguale a 45 mm e con d maggiore o uguale a 2 mm, dove con D si indica la dimensione dello staccio superiore e con d quella dello staccio inferiore. La designazione dell'aggregato grosso dovrà essere effettuata mediante le dimensioni degli stacci appartenenti al gruppo di base abbinati agli stacci del gruppo 2 della UNI EN 13043.

Deve essere costituito da elementi ottenuti dalla frantumazione di rocce lapidee, da elementi naturali tondeggianti, da elementi naturali tondeggianti frantumati, da elementi naturali a spigoli vivi. Tali elementi potranno essere di provenienza o natura petrografica diversa purché, per ogni tipologia, risultino soddisfatti i requisiti indicati nella Tabella 12.67.

TABELLA 12.67 REQUISITI DELL'AGGREGATO GROSSO

Indicatori di qualità			VALORE	Categoria UNI EN 13043
Parametro	Normativa	Unità di misura		
Los Angeles	UNI EN 1097-2	%	≤ 30	LA ₃₀
Quantità di frantumato	UNI EN 933-5	%	≥ 80	C _{50/30}
Dimensione max	UNI EN 933-1	mm	20	-
Resistenza al gelo/disgelo	UNI EN 1367-1	%	≤ 4	F ₄
Spogliamento	UNI EN 12697-11	%	≤ 5	-
Passante allo staccio 0,063 mm	UNI EN 933-1	%	≤ 1	f ₁
Indice appiattimento	UNI EN 933-3	%	≤ 30	F _{l30}
Porosità	UNI EN 1936	%	≤ 1,5	-

12.2.2.2.1.2 *Aggregato fine*

Designazione attribuita agli aggregati di dimensioni più piccole con *D* minore o uguale a 2 mm e contenente particelle che sono per la maggior parte trattenute su uno staccio di 0.063 mm.

La designazione dell'aggregato fine dovrà essere effettuata secondo la norma UNI EN 13043. Per motivi di congruenza con le pezzature fini attualmente prodotte in Italia, è permesso l'impiego come aggregato fine anche di aggregati in frazione unica con dimensione massima *D* = 4 mm.

Deve essere costituito da elementi naturali e di frantumazione e possedere le caratteristiche riassunte nella Tabella 12.68.

TABELLA 12.68 REQUISITI DELL'AGGREGATO FINE

Indicatori di qualità			VALORE	Categoria UNI EN 13043
Parametro	Normativa	Unità di misura		
Equivalentente in Sabbia	UNI EN 933-8	%	≥ 60	-
Passante allo staccio 0,063 mm	UNI EN 933-1	%	≤ 3	f ₃

12.2.2.2.1.3 *Filler*

Il **filler** è la frazione passante per la maggior parte allo staccio 0,063 mm e proviene dalla frazione fine degli aggregati; può essere costituito, inoltre, da polvere di roccia, preferibilmente calcarea, da cemento, calce idrata, calce idraulica, polvere di asfalto, ceneri volanti. In ogni caso, il filler per conglomerati tiepidi deve soddisfare i requisiti indicati in Tabella 12.69.

TABELLA 12.69 REQUISITI DEL FILLER

Indicatori di qualità			VALORE	Categoria UNI EN 13043
Parametro	Normativa	Unità di misura		
Passante allo staccio 0,125 mm	UNI EN 933-1	%	100	-

Passante allo staccio 0,063 mm	UNI EN 933-1	%	≥ 80	-
Indice Plasticità	UNI CEN ISO/TS 17892-12		N.P.	-
Vuoti Rigden	UNI EN 1097-4	%	28 - 45	V _{28/45}
Stiffening Power	UNI EN 13179-1	°C	8 - 16	Δ _{R&B} 8/16

12.2.2.2.2 Conglomerato riciclato

Per conglomerato riciclato si intende quello proveniente dalla frantumazione in frantoio di lastre o blocchi di conglomerato demolito con sistemi tradizionali, oppure dalla fresatura in sito eseguita con idonee macchine (preferibilmente a freddo). Per ogni lavorazione, le percentuali in peso di materiale fresato definito di "integrazione", riferite al totale della miscela degli inerti, devono essere comprese nei limiti riportati nella Tabella 12.70. Per il confezionamento di strati di binder può essere utilizzato conglomerato riciclato proveniente da vecchi strati di collegamento ed usura.

La percentuale e la provenienza del conglomerato riciclato da impiegare deve essere obbligatoriamente dichiarata nello studio di progetto della miscela che l'Impresa è tenuta a presentare alla Direzione Lavori.

TABELLA 12.70 COMPOSIZIONI INDICATIVE DEI FORMULATI PER CONGLOMERATI TIEPIDI PER STRATI DI BINDER

Materiali freschi (% di impiego nella miscela)	Materiali fresati (% di impiego nella miscela)
≥ 75	< 25

12.2.2.2.3 Legante

Il legante utilizzato per il confezionamento di conglomerati tiepidi è costituito da due tipi di leganti bituminosi: tipo A "molle" e tipo B "duro". Entrambi dovranno essere di tipo stradale (secondo la norma UNI EN 12591:2002) e tali da garantire il rispetto delle prestazioni del conglomerato bituminoso riportate di seguito.

La loro accettazione sarà comunque vincolata al rispetto delle caratteristiche riportate in Tabella 12.71.

I leganti a base di bitume impiegati dovranno essere qualificati in conformità alla direttiva 89/106/CEE sui prodotti da costruzione. Ciascuna fornitura dovrà essere accompagnata dalla marcatura CE attestante la conformità all'appendice ZA delle norme europee armonizzate di riferimento: UNI EN 12591 per i bitumi puri per applicazioni stradali, UNI EN 14023 per i bitumi modificati, UNI EN 13808 per le emulsioni di bitume.

TABELLA 12.71 REQUISITI DEL BITUME PER CONGLOMERATI TIEPIDI PER STRATI DI BINDER

Tipo di Legante	Parametro	Normativa	Unità di misura	Valore
Bitume tipo A "molle"	Viscosità cinematica a 60°C	UNI EN 12595	mm ² /s	8000 – 16000
Bitume tipo B "duro"	Penetrazione a 25°C	UNI EN 1426	dmm	35 – 50
	Punto di rammollimento	UNI EN 1427	°C	50 – 58

La scelta della percentuale da utilizzare del legante tipo A "molle" e tipo B "duro" sarà decisa in fase di progetto della miscela; i dosaggi saranno stabiliti su base sperimentale in funzione delle caratteristiche e prestazioni finali previste per la miscela.

12.2.2.3 Miscela

12.2.2.3.1 Composizione della miscela

La composizione indicativa della miscela per la realizzazione di conglomerati tiepidi per strati di binder è riportata nella Tabella 12.70. La miscela degli aggregati di primo impiego e del conglomerato da riciclare, da adottarsi per gli strati di binder, deve avere una composizione granulometrica contenuta nel fuso riportati in Tabella 12.72. La percentuale di legante totale (compreso il bitume presente nel conglomerato da riciclare), riferita al peso degli aggregati, deve essere compresa nei limiti indicati nella stessa tabella.

La quantità di bitume nuovo di effettivo impiego e la percentuale del componente tipo A “molle” e tipo B “duro” devono essere determinata mediante lo studio della miscela con metodo volumetrico su provini addensati con pressa giratoria secondo UNI EN 12697-31 ed in funzione delle caratteristiche e prestazioni finali previste per la miscela. Le caratteristiche richieste per gli strati di binder in conglomerato tiepido sono riportate nella Tabella 12.73, Tabella 12.74.

TABELLA 12.72 REQUISITI GRANULOMETRICI DELLE MISCELE DI AGGREGATI

Serie stacci UNI (mm)		Passante totale in peso %
Staccio	20	100
Staccio	16	80 – 100
Staccio	12,5	65 – 90
Staccio	8	50 – 73
Staccio	4	35 – 55
Staccio	2	25 – 38
Staccio	0,5	11 – 21
Staccio	0,25	6 – 16
Staccio	0,125	4 – 10
Staccio	0,063	4 – 8
% di bitume		4,5 – 5,5

TABELLA 12.73 REQUISITI DELLA MISCELA DI CONGLOMERATO TIEPIDO PER STRATI DI BINDER STUDIATA CON METODO VOLUMETRICO

METODO VOLUMETRICO		
Condizioni di prova	Unità di misura	Valori
Velocità di rotazione	rotazioni/min	30
Pressione verticale	kPa	600
Diametro del provino	mm	150
<i>Risultati richiesti</i>		
Vuoti a 10 rotazioni (*)	%	10 – 14
Vuoti a 100 rotazioni (*) (**)	%	3 – 5
Vuoti a 180 rotazioni (*)	%	≥ 2
(*) Percentuale dei vuoti determinata secondo la UNI EN 12697-8		
(**) La massa volumica ottenuta con 100 rotazioni della pressa giratoria viene indicata nel seguito con D_E		

TABELLA 12.74 REQUISITI MECCANICI DELLA MISCELA DI CONGLOMERATO TIEPIDO PER STRATI DI BINDER STUDIATA CON METODO VOLUMETRICO

Requisiti meccanici	Unità di misura	Valori
Resistenza a trazione indiretta ITS a 25 °C (***) (UNI EN 12697-23)	N/mm ²	0,8 – 1,4
Coefficiente di trazione indiretta CTI ¹⁴ a 25 °C (***) (UNI EN 12697-23)	N/mm ²	50 – 200
Sensibilità all'acqua ITSR a 25 °C (***) (UNI EN 12697-12)	%	≥ 80
(***) Su provini confezionati con 100 rotazioni della pressa giratoria		

Sui provini confezionati al 100% della D_G deve essere sperimentalmente determinato un opportuno parametro di rigidità (UNI EN 12697-26:2004 allegato C) che deve soddisfare le prescrizioni per esso indicate nel progetto della pavimentazione ed ha la funzione di costituire il riferimento per i controlli alla stesa. In mancanza di specifiche indicazione del progetto il modulo di rigidità a 20°C e rise-time=125 ms (UNI EN 12697-26:2004 allegato C) dovrà soddisfare i valori riportati in Tabella 12.75.

TABELLA 12.75 REQUISITI DI RIGIDEZZA DELLE MISCELE DI CONGLOMERATO TIEPIDO PER STRATI DI BINDER

Requisiti meccanici	Unità di misura	Valore
Modulo di rigidità a 20 °C e rise-time=125 ms (UNI EN 12697-26:2004 allegato C)	MPa	4000 – 9000

12.2.2.3.2 Accettazione della miscela

Prima dell'inizio delle lavorazioni, l'Impresa è tenuta a presentare alla Direzione Lavori, lo studio di progetto della miscela che intende adottare, in originale e firmato dal responsabile dell'Impresa. Esso deve essere corredato da una completa documentazione degli studi effettuati e contenere i risultati delle prove di accettazione e d'idoneità delle miscele di progetto e di tutti gli elementi che la compongono (aggregati, leganti, additivi). Durante i lavori l'Impresa dovrà attenersi rigorosamente alla formulazione di progetto accettata, operando i controlli di produzione e di messa in opera secondo il Sistema di Qualità da essa adottato.

La D.L., in contraddittorio con l'impresa, in ogni momento e a suo insindacabile giudizio, in cantiere, alla stesa ed in impianto, potrà effettuare prelievi, controlli, misure e verifiche sia sui singoli componenti della miscela che sul prodotto finito, sulle attrezzature di produzione, accessorie e di messa in opera. L'esito positivo dei suddetti controlli e verifiche non elimina le responsabilità dell'Impresa sull'ottenimento dei risultati finali del prodotto in opera che sono espressamente richiamati in questo articolo.

12.2.2.3.3 Tolleranze sui risultati

Nella curva granulometrica saranno ammesse variazioni delle singole percentuali del contenuto di aggregato grosso di ± 3 punti percentuali, del contenuto di aggregato fine di ± 2 punti percentuali, del passante allo staccio UNI 0,063 mm di ± 1,5 punti percentuali. Per la percentuale di bitume è tollerato uno scostamento di ± 0,25%. I precedenti valori devono essere rispettati sia dalle miscele prelevate alla stesa, sia dalle carote prelevate in sito, tenuto conto per queste ultime della quantità teorica del bitume di ancoraggio.

¹⁴ Coefficiente di trazione indiretta: $CTI = \frac{\pi \cdot D \cdot ITS}{2 \cdot D_c}$

dove:

ITS = resistenza a trazione indiretta espressa in N/mm²

D = diametro del campione espresso in mm

D_c = spostamento di compressione a rottura espresso in mm

12.2.2.4 Esecuzione dei lavori

12.2.2.4.1 Confezionamento della miscela

Il confezionamento del conglomerato deve essere eseguito in impianti fissi automatizzati, di idonee caratteristiche, mantenuti sempre perfettamente funzionanti in ogni loro parte.

Saranno accettati soltanto impianti discontinui in cui ogni componente sarà pesato. Gli impianti di produzione avranno piani di vagliatura (reti) attraverso cui gli aggregati saranno ben selezionati e poi pesati, idoneo mescolatore per l'impasto della miscela e numero sufficiente di predosatori.

Si dovranno utilizzare due cisterne per lo stoccaggio dei leganti (A e B); il tipo A sarà mantenuto alla temperatura di circa 120 °C mentre il tipo B a circa 160°C.

Gli aggregati, passando attraverso il cilindro essiccatore, saranno portati ad una temperatura di circa 130-140 °C. Una volta scaricati, insieme al filler, nel mescolatore saranno sottoposti ad un primo stadio di miscelazione con il componente A e successivamente con il componente B, dopo che quest'ultimo ha subito un processo di pseudo-schiumatura in un'apposita camera esterna al mescolatore.

Al fine di garantire il perfetto essiccamento e l'uniforme riscaldamento della miscela, nonché una perfetta vagliatura che assicuri una idonea riclassificazione delle singole classi degli aggregati, la produzione di ciascun impianto non deve essere spinta oltre la sua potenzialità.

In ogni caso, l'impianto deve garantire uniformità di produzione ed essere in grado di realizzare le miscele rispondenti a quelle indicate nello studio presentato ai fini dell'accettazione.

Se è previsto l'impiego di conglomerato riciclato, l'impianto deve essere attrezzato per il riscaldamento separato del materiale riciclato ad una temperatura compresa tra 90°C e 110°C.

Per evitare che sostanze argillose e ristagni di acqua possano compromettere la pulizia degli aggregati, la zona destinata allo stoccaggio degli inerti deve essere preventivamente e convenientemente sistemata; inoltre, i cumuli delle diverse classi devono essere nettamente separati tra di loro e l'operazione di rifornimento nei predosatori deve essere eseguita con la massima cura.

Si farà uso di almeno 4 classi di aggregati con predosatori in numero corrispondente alle classi impiegate.

Lo stoccaggio del conglomerato bituminoso riciclato deve essere al coperto. L'umidità del conglomerato riciclato prima del riscaldamento deve essere comunque inferiore al 4%. Nel caso di valori superiori l'impiego del riciclato deve essere sospeso.

Il tempo di miscelazione sarà stabilito in funzione delle caratteristiche dell'impianto, in misura tale da permettere un completo ed uniforme rivestimento degli inerti con il legante. Tale tempo sarà compreso fra 30 e 50 sec e sarà in funzione dell'efficienza dell'impianto.

La temperatura degli aggregati all'atto della miscelazione dovrà essere compresa tra 120° e 130° C.

Per la verifica delle suddette temperature gli essiccatori, le caldaie e le tramogge degli impianti dovranno essere muniti di termometri (possibilmente ad infrarossi) fissi perfettamente funzionanti e periodicamente tarati.

Altri controlli saranno eseguiti sulla taratura delle bilance.

L'umidità degli aggregati all'uscita dell'essiccatore non deve superare lo 0,25% in peso.

L'impresa è tenuta a presentare a sue spese, prima dell'inizio dei lavori, una documentazione che evidenzi la riduzione delle emissioni al camino e del consumo energetico dell'essiccatore tra il sistema di produzione tradizionale a caldo dei conglomerati bituminosi e la nuova tecnologia a bassa temperatura. I valori dovranno rientrare nei limiti indicati in Tabella 12.76.

In qualsiasi momento della produzione l'Ente Committente potrà incaricare un Laboratorio qualificato e competente nei riguardi dei processi di produzione a basse temperature, da essa stessa scelto, per la verifica del rispetto dei valori riportati nella Tabella 12.76.

TABELLA 12.76 REQUISITI AMBIENTALI DELL'IMPIANTO DI PRODUZIONE

<u>Parametro</u>	<u>Riduzione valori registrati tra produzione tradizionale e a bassa temperatura</u>	<u>Unità di misura</u>
<u>CO₂</u>	<u>Riduzione emissione al camino minima: 30%</u>	<u>Kg/h</u>
<u>SO₂</u>	<u>Riduzione emissione al camino minima: 25%</u>	<u>Kg/h</u>
<u>NO_x</u>	<u>Riduzione emissione al camino minima: 50%</u>	<u>Kg/h</u>
<u>Consumo energia</u>	<u>Riduzione combustibile tamburo essiccatore: 25%</u>	<u>m³/h</u>

12.2.2.4.2 Preparazione della superficie di stesa

La preparazione delle superfici di stesa va eseguita prima della realizzazione di uno strato di conglomerato bituminoso allo scopo di garantire una adeguata adesione all'interfaccia mediante l'applicazione, con dosaggi opportuni, di emulsioni bituminose aventi caratteristiche specifiche. A seconda che lo strato di supporto sia in misto granulare oppure in conglomerato bituminoso la lavorazione corrispondente prenderà il nome rispettivamente di mano di ancoraggio e mano d'attacco.

Per **mano di ancoraggio** si intende l'applicazione di emulsione bituminosa a rottura lenta e bassa viscosità sopra uno strato in misto granulare prima della realizzazione di uno strato in conglomerato bituminoso allo scopo di riempire i vuoti dello strato non legato irrigidendone la parte superficiale e fornendo, al contempo, una migliore adesione per l'ancoraggio del successivo strato in conglomerato bituminoso.

Il materiale da impiegare a tale fine è rappresentato da una emulsione bituminosa cationica al 55%, le cui caratteristiche sono riportate in Tabella 12.77, applicata con un dosaggio di bitume residuo almeno pari a 1,0 kg/m².

Per **mano d'attacco** si intende l'applicazione di una emulsione bituminosa a rottura media oppure rapida (in funzione delle condizioni di utilizzo) al di sopra di una superficie di conglomerato bituminoso prima della realizzazione di un nuovo strato, con lo scopo di evitare possibili scorrimenti relativi aumentando l'adesione all'interfaccia tra i due strati.

Il dosaggio del materiale da impiegare, nonché le sue caratteristiche, variano a seconda che l'applicazione riguardi la costruzione di una nuova sovrastruttura oppure un intervento di manutenzione: nel caso di nuove costruzioni, si utilizzerà una emulsione bituminosa cationica (al 60% oppure al 65% di legante), le cui caratteristiche sono riportate in Tabella 12.77 dosata in modo che il bitume residuo risulti pari a 0,30 kg/m². Se il nuovo strato deve essere realizzato sopra una pavimentazione esistente è consigliato l'utilizzo di una emulsione bituminosa modificata avente le caratteristiche riportate in Tabella 12.78 dosata in modo che il bitume residuo risulti pari a 0,35 kg/m².

Prima della stesa della mano d'attacco l'Impresa dovrà rimuovere tutte le impurità presenti e provvedere alla sigillatura di eventuali zone porose e/o fessurate mediante l'impiego di una malta bituminosa sigillante.

Nel caso in cui il conglomerato bituminoso debba essere steso su pavimentazione precedentemente fresata, è ammesso l'utilizzo di emulsioni bituminose cationiche e modificate maggiormente diluite (fino ad un massimo del 55% di bitume residuo) a condizione che gli indicatori di qualità (valutati sul bitume residuo) e le prestazioni richieste rispettino gli stessi valori riportati nella Tabella 12.77 e Tabella 12.78 per ciascun tipo di emulsione.

I leganti a base di bitume impiegati per le mani di ancoraggio e di attacco dovranno essere qualificati in conformità alla direttiva 89/106/CEE sui prodotti da costruzione. Ciascuna fornitura dovrà essere accompagnata dalla marcatura CE attestante la conformità all'appendice ZA delle norma europea armonizzata UNI EN 13808 per le emulsioni di bitume.

TABELLA 12.77 REQUISITI DELLE EMULSIONI BITUMINOSE CATIONICHE PER MANI DI ANCORAGGIO E DI ATTACCO

Parametro	Normativa	Unità di misura	Specificata UNI EN 13808					
			Cationica 55%		Cationica 60%		Cationica 65%	
Polarità	UNI EN 1430	-	positiva	Classe 2	positiva	Classe 2	positiva	Classe 2
Contenuto di bitume + flussante	UNI EN 1431	%	≥ 53	Classe 4	≥ 58	Classe 5	≥ 63	Classe 6
Tempo di efflusso a 40°C (viscosimetro da 2 mm)	UNI EN 12846-1	s	15 - 45	Classe 3				
Tempo di efflusso a 40°C (viscosimetro da 4 mm)	UNI EN 12846-1	s			10 - 45	Classe 6	10 - 45	Classe 6
Indice di rottura (metodo del filler minerale)	UNI EN 13075-1	-	70 - 130	Classe 4	70 - 130	Classe 4	70 - 130	Classe 4

Parametro	Normativa	Unità di misura	Specifica UNI EN 13808					
			Cationica 55%		Cationica 60%		Cationica 65%	
Caratteristiche del bitume recuperato per evaporazione UNI EN 13074								
Penetrazione a 25°C	UNI EN 1426	dmm	≤ 220	Classe 5	≤ 220	Classe 5	≤ 220	Classe 5
Punto di rammollimento	UNI EN 1427	°C	≥ 35	Classe 6	≥ 35	Classe 6	≥ 35	Classe 6

TABELLA 12.78 REQUISITI DELLE EMULSIONI BITUMINOSE MODIFICATE PER MANI DI DI ATTACCO

Parametro	Normativa	Unità di misura	Specifica UNI EN 13808	
Polarità	UNI EN 1430	-	positiva	Classe 2
Contenuto di bitume + flussante	UNI EN 1431	%	≥ 67	Classe 8
Tempo di efflusso a 40°C (viscosimetro da 4 mm)	UNI EN 12846-1	s	10 - 45	Classe 6
Indice di rottura (metodo del filler minerale)	UNI EN 13075-1	-	70 - 130	Classe 4
Adesività	UNI EN 13614	%	≥ 90	Classe 3
Caratteristiche del bitume recuperato per evaporazione UNI EN 13074				
Penetrazione a 25°C	UNI EN 1426	dmm	≤ 100	Classe 3
Punto di rammollimento	UNI EN 1427	°C	≥ 55	Classe 2
Pendulum test	UNI EN 13588	J/cm ²	≥ 1,4	Classe 6
Ritorno elastico a 25°C	UNI EN 13398	%	≥ 75	Classe 5

12.2.2.4.3 Posa in opera della miscela

I conglomerati tiepidi saranno posti in opera a mezzo di macchine vibrofinitrici, dei tipi approvati dalla D.L., in perfetto stato di efficienza e dotate di automatismi di autolivellamento: in ogni caso, le vibrofinitrici devono lasciare uno strato finito perfettamente sagomato, privo di sgranamenti, fessurazioni ed esente da difetti dovuti a segregazione degli elementi litoidi più grossi.

Nella fase di stesa si deve porre la massima cura alla formazione dei giunti longitudinali. Il bordo della striscia già realizzata deve essere spalmato con emulsione bituminosa cationica per assicurare la saldatura della striscia successiva. Se il bordo risulterà danneggiato o arrotondato si dovrà procedere al taglio verticale con idonea attrezzatura.

I giunti trasversali derivanti dalle interruzioni giornaliere devono essere realizzati sempre previo taglio ed asportazione della parte terminale di azzeramento.

Si devono programmare e realizzare le sovrapposizioni dei giunti longitudinali tra i vari strati in maniera tale che essi risultino fra di loro sfalsati di almeno 20 cm e non cadano mai in corrispondenza delle due fasce della corsia di marcia normalmente interessata dalle ruote dei veicoli pesanti.

Il conglomerato dovrà essere trasportato dall'impianto di confezione al cantiere di stesa mediante mezzi di trasporto di adeguata portata, efficienti e veloci e comunque sempre dotati di telone di copertura per evitare i raffreddamenti superficiali eccessivi e formazione di crostoni.

La temperatura del conglomerato bituminoso all'atto della stesa controllata immediatamente dietro la finitrice deve risultare compresa tra 95 – 105 °C.

Qualora la temperatura risultasse superiore il materiale dovrà permanere in cantiere sui mezzi di trasporto fino alla temperatura prevista ovvero compresa tra 95 – 105 °C.

Qualora le condizioni meteorologiche generali possano pregiudicare la perfetta riuscita del lavoro, si dovrà procedere alla sospensione della stesa: gli strati eventualmente compromessi devono essere immediatamente rimossi e successivamente ricostruiti a spese dell'Impresa.

La compattazione dei conglomerati deve iniziare appena stesi dalla vibrofinitrice e comunque a temperatura compresa tra 95 – 105 °C e deve essere condotta a termine senza interruzioni.

L'addensamento deve essere realizzato con rulli gommati di idoneo peso, rulli metallici o tandem.

Dovrà essere utilizzato un rullo tandem a ruote metalliche del peso massimo di 10 t per le operazioni di finitura dei giunti e riprese.

Al termine della compattazione lo strato di binder dovrà avere una densità uniforme in tutto lo spessore; la percentuale dei vuoti della miscela non dovrà essere maggiore del 2% rispetto a quelle di progetto.

La compattazione deve essere condotta con la metodologia più adeguata per ottenere uniforme addensamento in ogni punto ed evitare fessurazioni e scorrimenti nello strato appena steso.

A compattazione ultimata, la superficie degli strati deve presentarsi priva di irregolarità ed ondulazioni in modo tale che un'asta rettilinea lunga 4 m posta in qualunque direzione sulla superficie finita di ciascuno strato vi aderisca uniformemente; può essere tollerato uno scostamento massimo di 5 mm.

La miscela bituminosa del binder verrà stesa sul piano finito dello strato sottostante dopo che sia stata accertata dalla Direzione Lavori la rispondenza di quest'ultimo ai requisiti di quota, sagoma, densità e portanza indicati in progetto.

12.2.2.5 Controlli

Il controllo della qualità dei conglomerati tiepidi e della loro posa in opera deve essere effettuato mediante prove di laboratorio sui materiali costituenti, sulla miscela, sulle carote estratte dalla pavimentazione e in sito.

12.2.2.5.1 Controllo delle forniture

Oltre ai controlli iniziali, necessari per l'accettazione, anche in corso d'opera, per valutare che non si verifichino variazioni nella qualità dei materiali, devono essere effettuate prove di laboratorio su campioni prelevati in contraddittorio con la D.L..

Il controllo della qualità dei misti granulari di primo impiego e del conglomerato da riciclare (fresato) deve essere effettuato mediante prove di laboratorio su campioni prelevati in impianto prima della miscelazione. Il controllo della qualità del bitume dovrà essere eseguito su campioni prelevati all'impianto direttamente dalla cisterna.

I requisiti da soddisfare sono riportati nella Tabella 12.79.

TABELLA 12.79 CONTROLLO DELLE FORNITURE

TIPO DI CAMPIONE	UBICAZIONE E PRELIEVO	REQUISITI RICHIESTI
Bitumi componenti	Cisterna	Tabella 12.71
Aggregato grosso	Impianto	Tabella 12.67
Aggregato fine	Impianto	Tabella 12.68
Filler	Impianto	Tabella 12.69

12.2.2.5.2 Controllo della miscela prelevata al momento della stesa

Il prelievo del conglomerato bituminoso sfuso avverrà in contraddittorio al momento della stesa. Il numero dei prelievi da eseguire è riportato in Tabella 12.80. Sui campioni prelevati alla vibrofinitrice saranno effettuati, presso un laboratorio di fiducia dell'Amministrazione, i seguenti controlli:

- la percentuale di bitume (UNI EN 12697-1/39);
- la granulometria degli aggregati (UNI EN 12697-2).
- il modulo di rigidezza E (UNI EN 12697-26 allegato C) a 20 °C e rise-time=125 ms.

Inoltre, mediante la Pressa Giratoria saranno controllate le caratteristiche di idoneità della miscela. I provini confezionati mediante l'apparecchiatura Pressa Giratoria devono essere sottoposti a prova di resistenza a trazione indiretta a 25 °C (UNI EN 12697-23) e sensibilità all'acqua a 25 °C (UNI EN 12697-12).

I valori rilevati in sede di controllo dovranno essere conformi a quelli dichiarati nello studio di progetto della miscela di cui al 12.2.2.3.

TABELLA 12.80 CONTROLLI DELLE MISCELE PRELEVATE AL MOMENTO DELLA STESA

TIPO DI CAMPIONE	UBICAZIONE PRELIEVO	FREQUENZA PROVE	REQUISITI RICHIESTI
Conglomerato sfuso	Vibrofinitrice	Giornaliera oppure ogni 5.000 m ² di stesa	Percentuale di bitume e granulometria degli aggregati risultanti dallo studio della miscela
Conglomerato sfuso	Vibrofinitrice	Giornaliera oppure ogni 5.000 m ² di stesa	Modulo di rigidezza E risultante dallo studio della miscela con una tolleranza di $\pm 20\%$ e comunque all'interno dei limiti di progetto Tabella 12.75

12.2.2.5.3 Controlli prestazionali sullo strato finito

Dopo la stesa, la Direzione Lavori preleverà, in contraddittorio con l'Impresa, delle carote per il controllo delle caratteristiche del conglomerato in opera e la verifica degli spessori. Il numero di carote da prelevare è riportato nella Tabella 12.81.

Sulle carote verranno determinati:

- lo spessore dello strato (medio di quattro misure in ciascuna carota);
- la massa volumica;
- la percentuale dei vuoti residui.

La percentuale dei vuoti della miscela in sito, nel 95% dei prelievi, non dovrà essere maggiore del 2% rispetto a quella di progetto.

TABELLA 12.81 CONTROLLI PRESTAZIONALI SUGLI STRATI FINITI

TIPO DI CAMPIONE O DI PROVA	UBICAZIONE PRELIEVO O DELLA PROVA	FREQUENZA PROVE	REQUISITI RICHIESTI
Carote per spessori	Pavimentazione	Ogni 5000 m ² di fascia di stesa	Spessore previsto in progetto
Carote vuoti in sito	Pavimentazione	Ogni 5000 m ² di fascia di stesa	\leq % dei vuoti della miscela di progetto + 2%

12.2.2.5.3.1 Tolleranze sui risultati e penali

A discrezione della D.L. possono essere ammesse le seguenti tolleranze sui risultati delle prove di controllo. Qualora i valori dei vuoti, determinati sulle carote, risultassero superiori a quelli previsti al 12.2.2.4.3 verrà applicata una detrazione per tutto il tratto omogeneo a cui il valore si riferisce pari al 2,5% dell'importo dello strato per ogni 0,5% di vuoti in eccesso fino ad un massimo del 4%; valori dei vuoti in eccesso superiori al 4% comporteranno la rimozione dello strato e la successiva ricostruzione a spese dell'Impresa.

12.2.2.5.3.2 Tolleranze di esecuzione dei piani di progetto

Per ogni tratto omogeneo di stesa, lo spessore dello strato verrà determinato facendo la media delle misure (quattro per ogni carota) rilevate dalle carote estratte dalla pavimentazione, scartando i valori con spessore in eccesso, rispetto a quello di progetto, di oltre il 5%. Lo spessore medio dello strato deve essere quello previsto nel progetto.

Qualora gli spessori medi risultassero inferiori a quelli di progetto, verrà applicata, per tutto il tratto omogeneo, una detrazione del 2,5% del prezzo di elenco per ogni millimetro di materiale mancante, mentre carenze superiori al 20% dello spessore di progetto comporteranno la rimozione dello strato e la sua successiva ricostruzione a spese dell'Impresa.

Le detrazioni determinate per i diversi parametri di controllo saranno cumulate.

12.2.3 Strati di binder realizzati con conglomerati bituminosi ad elevata durata a fatica

12.2.3.1 Generalità e definizioni

I conglomerati bituminosi ad elevate prestazioni sono miscele, dosate a peso o a volume, costituite da aggregati lapidei di primo impiego, bitume modificato ed eventualmente conglomerato riciclato. L'utilizzo del bitume modificato per il confezionamento di queste miscele permette di ottenere conglomerati bituminosi con

elevata durata a fatica, rispetto ai conglomerati bituminosi di tipo tradizionali confezionati con bitume semisolido (tal quale). Per questo motivo si parla di strati di binder ad elevate prestazioni. Tali miscele si utilizzano per realizzare strati di binder aventi spessore maggiore o uguale a 6 cm.

12.2.3.2 Qualificazione dei materiali

12.2.3.2.1 Aggregati

Gli aggregati lapidei di primo impiego risultano composti dall'insieme degli aggregati grossi, degli aggregati fini e del filler che può essere proveniente dalla frazione fine o di additivazione: tali aggregati, insieme all'eventuale conglomerato riciclato, costituiscono la fase solida dei conglomerati bituminosi ad elevate prestazioni.

Gli aggregati impiegati dovranno essere qualificati in conformità alla direttiva 89/106/CEE sui prodotti da costruzione. Ciascuna fornitura dovrà essere accompagnata dalla marcatura CE attestante la conformità all'appendice ZA della norma europea armonizzata UNI EN 13043.

12.2.3.2.1.1 Aggregato grosso

Designazione attribuita agli aggregati di dimensioni più grandi con D minore o uguale a 45 mm e con d maggiore o uguale a 2 mm, dove con D si indica la dimensione dello staccio superiore e con d quella dello staccio inferiore. La designazione dell'aggregato grosso dovrà essere effettuata mediante le dimensioni degli stacci appartenenti al gruppo di base abbinati agli stacci del gruppo 2 della UNI EN 13043.

Deve essere costituito da elementi ottenuti dalla frantumazione di rocce lapidee, da elementi naturali tondeggianti, da elementi naturali tondeggianti frantumati, da elementi naturali a spigoli vivi. Tali elementi potranno essere di provenienza o natura petrografica diversa purché, per ogni tipologia, risultino soddisfatti i requisiti indicati nella Tabella 12.82.

TABELLA 12.82 REQUISITI DELL'AGGREGATO GROSSO

Indicatori di qualità			VALORE	Categoria UNI EN 13043
Parametro	Normativa	Unità di misura		
Los Angeles	UNI EN 1097-2	%	≤ 30	LA ₃₀
Quantità di frantumato	UNI EN 933-5	%	≥ 80	C _{50/30}
Dimensione max	UNI EN 933-1	mm	20	-
Resistenza al gelo/disgelo	UNI EN 1367-1	%	≤ 4	F ₄
Spogliamento	UNI EN 12697-11	%	≤ 5	-
Passante allo staccio 0,063 mm	UNI EN 933-1	%	≤ 1	f ₁
Indice appiattimento	UNI EN 933-3	%	≤ 30	F _{l30}
Porosità	UNI EN 1936	%	≤ 1,5	-

12.2.3.2.1.2 Aggregato fine

Designazione attribuita agli aggregati di dimensioni più piccole con D minore o uguale a 2 mm e contenente particelle che sono per la maggior parte trattenute su uno staccio di 0.063 mm.

La designazione dell'aggregato fine dovrà essere effettuata secondo la norma UNI EN 13043. Per motivi di congruenza con le pezzature fini attualmente prodotte in Italia, è permesso l'impiego come aggregato fine anche di aggregati in frazione unica con dimensione massima $D = 4$ mm.

Deve essere costituito da elementi naturali e di frantumazione e possedere le caratteristiche riassunte nella Tabella 12.83.

TABELLA 12.83 REQUISITI DELL'AGGREGATO FINE

Indicatori di qualità			VALORE	Categoria UNI EN 13043
Parametro	Normativa	Unità di misura		

Indicatori di qualità			VALORE	Categoria UNI EN 13043
Parametro	Normativa	Unità di misura		
Equivalentente in Sabbia	UNI EN 933-8	%	≥ 60	-
Passante allo staccio 0,063 mm	UNI EN 933-1	%	≤ 3	f ₃

12.2.3.2.1.3 Filler

Il **filler** è la frazione passante per la maggior parte allo staccio 0,063 mm e proviene dalla frazione fine degli aggregati; può essere costituito, inoltre, da polvere di roccia, preferibilmente calcarea, da cemento, calce idrata, calce idraulica, polvere di asfalto, ceneri volanti. In ogni caso, il filler per conglomerati bituminosi ad elevate prestazioni deve soddisfare i requisiti indicati in Tabella 12.84.

TABELLA 12.84 REQUISITI DEL FILLER

Indicatori di qualità			VALORE	Categoria UNI EN 13043
Parametro	Normativa	Unità di misura		
Passante allo staccio 0,125 mm	UNI EN 933-1	%	100	-
Passante allo staccio 0,063 mm	UNI EN 933-1	%	≥ 80	-
Indice Plasticità	UNI CEN ISO/TS 17892-12		N.P.	-
Vuoti Rigden	UNI EN 1097-4	%	28 - 45	V _{28/45}
Stiffening Power	UNI EN 13179-1	°C	8 - 16	Δ _{R&B} 8/16

12.2.3.2.2 Conglomerato riciclato

Per conglomerato riciclato si intende quello proveniente dalla frantumazione in frantoio di lastre o blocchi di conglomerato demolito con sistemi tradizionali, oppure dalla fresatura in sito eseguita con idonee macchine (preferibilmente a freddo). Per ogni lavorazione, le percentuali in peso di materiale fresato definito di "integrazione", riferite al totale della miscela degli inerti, devono essere comprese nei limiti riportati nella Tabella 12.85. Per il confezionamento di strati di binder ad elevate prestazioni può essere utilizzato conglomerato riciclato proveniente da vecchi strati di collegamento ed usura.

La percentuale e la provenienza del conglomerato riciclato da impiegare deve essere obbligatoriamente dichiarata nello studio di progetto della miscela che l'impresa è tenuta a presentare alla Direzione Lavori.

TABELLA 12.85 COMPOSIZIONI INDICATIVE DEI FORMULATI PER CONGLOMERATI BITUMINOSI AD ELEVATA DURATA A FATICA PER STRATI DI BINDER

Materiali freschi (% di impiego nella miscela)	Materiali fresati (% di impiego nella miscela)
≥ 85	< 15

12.2.3.2.3 Legante

I conglomerati bituminosi utilizzati per la formazione di strati di binder ad elevate prestazioni vengono confezionati con bitumi modificati. Tali bitumi fanno parte di quei leganti per uso stradale di nuova generazione, che riducono l'attitudine alla deformazione permanente dei conglomerati, risultato quest'ultimo non raggiungibile con l'impiego di bitumi semisolidi tal quali.

La loro produzione avviene in impianti industriali dove vengono intimamente miscelati i bitumi base modificata con polimeri di natura elastomerica e/o plastomerica e/o altre tipologie di modifica.

Il bitume modificato utilizzato per la realizzazione di conglomerati bituminosi con elevate prestazioni è un bitume a modifica "HARD". La modifica deve conseguire sul legante i risultati riportati in Tabella 12.86.

I leganti a base di bitume impiegati dovranno essere qualificati in conformità alla direttiva 89/106/CEE sui prodotti da costruzione. Ciascuna fornitura dovrà essere accompagnata dalla marcatura CE attestante la conformità all'appendice ZA delle norme europee armonizzate di riferimento: UNI EN 12591 per i bitumi puri per applicazioni stradali, UNI EN 14023 per i bitumi modificati, UNI EN 13808 per le emulsioni di bitume.

TABELLA 12.86 REQUISITI DEL BITUME CON MODIFICA HARD PER CONGLOMERATI BITUMINOSI AD ELEVATA DURATA A FATICA PER STRATI DI BINDER

Parametro		Normativa	Unità di misura	Specificativa UNI EN 14023	
<i>Requisiti essenziali</i>					
Penetrazione a 25°C		UNI EN 1426	dmm	45 - 80	Classe 4
Punto di rammollimento		UNI EN 1427	°C	≥ 70	Classe 4
Force Ductility Test a 10°C		UNI EN 13589 UNI EN 13703	J/cm ²	≥ 3	Classe 7
Requisiti dopo RTFOT UNI EN 12607-1	Penetrazione residua a 25°C	UNI EN 1426	%	≥ 60	Classe 7
	Incremento del punto di rammollimento	UNI EN 1427	°C	≤ 8	Classe 2
	Variazione di massa	-	%	≤ 0,5	Classe 3
Flash Point		UNI EN ISO 2592	°C	≥ 250	Classe 2
<i>Altre proprietà</i>					
Punto di rottura (Fraass)		UNI EN 12593	°C	≤ -15	Classe 7
Ritorno elastico a 25°C		UNI EN 13398	%	≥ 80	Classe 2
<i>Ulteriori richieste tecniche</i>					
Intervallo di elastoplasticità		UNI EN 14023	°C	≥ 85	Classe 2
Stabilità allo stoccaggio UNI EN 13399	Variazione del punto di rammollimento	UNI EN 1427	°C	≤ 5	Classe 2
	Variazione della penetrazione	UNI EN 1426	dmm	≤ 9	Classe 2

12.2.3.3 Miscela

12.2.3.3.1 Composizione della miscela

La composizione indicativa della miscela per strati di binder ad elevate prestazioni è riportata nella Tabella 12.85. La miscela degli aggregati di primo impiego e del conglomerato da riciclare, da adottarsi per questi strati di binder, deve avere una composizione granulometrica contenuta nel fuso riportato in Tabella 12.87. La percentuale di legante totale (compreso il bitume presente nel conglomerato da riciclare), riferita al peso degli aggregati, deve essere compresa nei limiti indicati nella stessa tabella.

La quantità di bitume nuovo di effettivo impiego deve essere determinata mediante lo studio della miscela con metodo volumetrico su provini addensati con pressa giratoria secondo UNI EN 12697-31. Le caratteristiche richieste per gli strati di binder in conglomerato bituminoso ad elevate prestazioni sono riportate nella Tabella 12.88, Tabella 12.89.

TABELLA 12.87 REQUISITI GRANULOMETRICI DELLA MISCELA DI AGGREGATI PER STRATI DI BINDER AD ELEVATA DURATA A FATICA

Serie stacci UNI (mm)		Passante totale in peso %
Staccio	20	100
Staccio	16	80 – 100
Staccio	12,5	65 – 90
Staccio	8	50 – 73
Staccio	4	35 – 55
Staccio	2	25 – 38
Staccio	0,5	11 – 21
Staccio	0,25	6 – 16
Staccio	0,125	4 – 10
Staccio	0,063	4 – 8
% di bitume		4,5 – 5,5

TABELLA 12.88 REQUISITI DELLA MISCELA DI CONGLOMERATO BITUMINOSO PER STRATI DI BINDER AD ELEVATA DURATA A FATICA STUDIATA CON METODO VOLUMETRICO

METODO VOLUMETRICO		
Condizioni di prova	Unità di misura	Valori
Velocità di rotazione	rotazioni/min	30
Pressione verticale	kPa	600
Diametro del provino	mm	150
<i>Risultati richiesti</i>		
Vuoti a 10 rotazioni (*)	%	10 – 14
Vuoti a 100 rotazioni (*) (**)	%	3 – 5
Vuoti a 180 rotazioni (*)	%	≥ 2
(*) Percentuale dei vuoti determinata secondo la UNI EN 12697-8		
(**) La massa volumica ottenuta con 100 rotazioni della pressa giratoria viene indicata nel seguito con D_E		

TABELLA 12.89 REQUISITI MECCANICI DELLA MISCELA DI CONGLOMERATO BITUMINOSO PER STRATI DI BINDER AD ELEVATA DURATA A FATICA STUDIATA CON METODO VOLUMETRICO

Requisiti meccanici	Unità di misura	Valori
Resistenza a trazione indiretta ITS a 25 °C (***) (UNI EN 12697-23)	N/mm ²	1,0 – 1,6
Coefficiente di trazione indiretta CTI ¹⁵ a 25 °C (***) (UNI EN 12697-23)	N/mm ²	50 – 200
Sensibilità all'acqua ITSR a 25 °C (***) (UNI EN 12697-12)	%	≥ 80
(***) Su provini confezionati con 100 rotazioni della pressa giratoria		

Sui provini confezionati al 100% della D_G deve essere sperimentalmente determinato un opportuno parametro di rigidità (UNI EN 12697-26:2004 allegato C) che deve soddisfare le prescrizioni per esso indicate nel progetto della pavimentazione ed ha la funzione di costituire il riferimento per i controlli alla stesa. In mancanza di specifiche indicazione del progetto il modulo di rigidità a 20°C e rise-time=125 ms (UNI EN 12697-26:2004 allegato C) dovrà soddisfare i valori riportati in Tabella 12.90.

TABELLA 12.90 REQUISITI DI RIGIDEZZA DELLA MISCELA DI CONGLOMERATO BITUMINOSO PER STRATI DI BINDER AD ELEVATA DURATA A FATICA

Requisiti meccanici	Unità di misura	Valore
Modulo di rigidità a 20 °C e rise-time=125 ms (UNI EN 12697-26:2004 allegato C)	MPa	5000 – 10000

12.2.3.3.2 Accettazione della miscela

Prima dell'inizio delle lavorazioni, l'Impresa è tenuta a presentare alla Direzione Lavori, lo studio di progetto della miscela che intende adottare, in originale e firmato dal responsabile dell'Impresa. Esso deve essere corredato da una completa documentazione degli studi effettuati e contenere i risultati delle prove di accettazione e d'idoneità delle miscele di progetto e di tutti gli elementi che la compongono (aggregati, leganti, additivi). Durante i lavori l'Impresa dovrà attenersi rigorosamente alla formulazione di progetto accettata, operando i controlli di produzione e di messa in opera secondo il Sistema di Qualità da essa adottato.

La D.L., in contraddittorio con l'impresa, in ogni momento e a suo insindacabile giudizio, in cantiere, alla stesa ed in impianto, potrà effettuare prelievi, controlli, misure e verifiche sia sui singoli componenti della miscela che sul prodotto finito, sulle attrezzature di produzione, accessorie e di messa in opera. L'esito positivo dei suddetti controlli e verifiche non elimina le responsabilità dell'Impresa sull'ottenimento dei risultati finali del prodotto in opera che sono espressamente richiamati in questo articolo.

12.2.3.3.3 Tolleranze sui risultati

Nella curva granulometrica saranno ammesse variazioni delle singole percentuali del contenuto di aggregato grosso di ± 3 punti percentuali, del contenuto di aggregato fine di ± 2 punti percentuali, del passante allo staccio UNI 0,063 mm di ± 1,5 punti percentuali. Per la percentuale di bitume è tollerato uno scostamento di ± 0,25%. I precedenti valori devono essere rispettati sia dalle miscele prelevate alla stesa, sia dalle carote prelevate in sito, tenuto conto per queste ultime della quantità teorica del bitume di ancoraggio.

$$^{15} \text{Coefficiente di trazione indiretta: } CTI = \frac{\pi \cdot D \cdot ITS}{2 \cdot D_c}$$

dove:

ITS = resistenza a trazione indiretta espressa in N/mm²

D = diametro del campione espresso in mm

D_c = spostamento di compressione a rottura espresso in mm

12.2.3.4 Esecuzione dei lavori

12.2.3.4.1 Confezionamento della miscela

Il confezionamento del conglomerato deve essere eseguito in impianti fissi automatizzati, di idonee caratteristiche, mantenuti sempre perfettamente funzionanti in ogni loro parte.

Al fine di garantire il perfetto essiccamento e l'uniforme riscaldamento della miscela, nonché una perfetta vagliatura che assicuri una idonea riclassificazione delle singole classi degli aggregati, la produzione di ciascun impianto non deve essere spinta oltre la sua potenzialità. Si possono impiegare anche impianti continui (tipo drum-mixer) purché il dosaggio dei componenti la miscela sia eseguito a peso, mediante idonee apparecchiature la cui efficienza deve essere costantemente controllata.

In ogni caso, l'impianto deve garantire uniformità di produzione ed essere in grado di realizzare le miscele rispondenti a quelle indicate nello studio presentato ai fini dell'accettazione; ogni impianto deve, poi, assicurare il riscaldamento del bitume alla temperatura richiesta ed a viscosità uniforme fino al momento della miscelazione oltre al perfetto dosaggio del bitume.

Se è previsto l'impiego di conglomerato riciclato, l'impianto deve essere attrezzato per il riscaldamento separato del materiale riciclato ad una temperatura compresa tra 90°C e 110°C.

Per evitare che sostanze argillose e ristagni di acqua possano compromettere la pulizia degli aggregati, la zona destinata allo stoccaggio degli inerti deve essere preventivamente e convenientemente sistemata; inoltre, i cumuli delle diverse classi devono essere nettamente separati tra di loro e l'operazione di rifornimento nei predosatori deve essere eseguita con la massima cura.

Lo stoccaggio del conglomerato bituminoso riciclato deve essere al coperto. L'umidità del conglomerato riciclato prima del riscaldamento deve essere comunque inferiore al 4%. Nel caso di valori superiori l'impiego del riciclato deve essere sospeso.

Il tempo di miscelazione deve essere stabilito in funzione delle caratteristiche dell'impianto, in misura tale da permettere un completo ed uniforme rivestimento degli inerti con il legante.

L'umidità degli aggregati all'uscita dell'essiccatore non deve superare lo 0,25% in peso.

La temperatura degli aggregati all'atto della miscelazione deve essere compresa tra 160°C e 180° C e quella del legante tra 175° C e 185° C.

Gli essiccatori, le caldaie e le tramogge degli impianti devono essere muniti di termometri fissi perfettamente funzionanti e periodicamente tarati per consentire la verifica delle suddette temperature.

12.2.3.4.2 Preparazione della superficie di stesa

La preparazione delle superfici di stesa va eseguita prima della realizzazione di uno strato di conglomerato bituminoso allo scopo di garantire una adeguata adesione all'interfaccia mediante l'applicazione, con dosaggi opportuni, di emulsioni bituminose aventi caratteristiche specifiche. A seconda che lo strato di supporto sia in misto granulare oppure in conglomerato bituminoso la lavorazione corrispondente prenderà il nome rispettivamente di mano di ancoraggio e mano d'attacco.

Per **mano di ancoraggio** si intende l'applicazione di emulsione bituminosa a rottura lenta e bassa viscosità sopra uno strato in misto granulare prima della realizzazione di uno strato in conglomerato bituminoso allo scopo di riempire i vuoti dello strato non legato irrigidendone la parte superficiale e fornendo, al contempo, una migliore adesione per l'ancoraggio del successivo strato in conglomerato bituminoso.

Il materiale da impiegare a tale fine è rappresentato da una emulsione bituminosa cationica al 55%, le cui caratteristiche sono riportate in Tabella 12.91, applicata con un dosaggio di bitume residuo almeno pari a 1,0 kg/m².

Per **mano d'attacco** si intende l'applicazione di una emulsione bituminosa a rottura media oppure rapida (in funzione delle condizioni di utilizzo) al di sopra di una superficie di conglomerato bituminoso prima della realizzazione di un nuovo strato, con lo scopo di evitare possibili scorrimenti relativi aumentando l'adesione all'interfaccia tra i due strati.

Il dosaggio del materiale da impiegare, nonché le sue caratteristiche, variano a seconda che l'applicazione riguardi la costruzione di una nuova sovrastruttura oppure un intervento di manutenzione: nel caso di nuove costruzioni, si utilizzerà una emulsione bituminosa cationica (al 60% oppure al 65% di legante), le cui caratteristiche sono riportate in Tabella 12.91 dosata in modo che il bitume residuo risulti pari a 0,30 kg/m². Se il nuovo strato deve essere realizzato sopra una pavimentazione esistente è consigliato l'utilizzo di una emulsione bituminosa modificata avente le caratteristiche riportate in Tabella 12.92 dosata in modo che il bitume residuo risulti pari a 0,35 kg/m².

Prima della stesa della mano d'attacco l'Impresa dovrà rimuovere tutte le impurità presenti e provvedere alla sigillatura di eventuali zone porose e/o fessurate mediante l'impiego di una malta bituminosa sigillante.

Nel caso in cui il conglomerato bituminoso debba essere steso su pavimentazione precedentemente fresata, è ammesso l'utilizzo di emulsioni bituminose cationiche e modificate maggiormente diluite (fino ad un

massimo del 55% di bitume residuo) a condizione che gli indicatori di qualità (valutati sul bitume residuo) e le prestazioni richieste rispettino gli stessi valori riportati nella Tabella 12.91 e Tabella 12.92 per ciascun tipo di emulsione.

I leganti a base di bitume impiegati per le mani di ancoraggio e di attacco dovranno essere qualificati in conformità alla direttiva 89/106/CEE sui prodotti da costruzione. Ciascuna fornitura dovrà essere accompagnata dalla marcatura CE attestante la conformità all'appendice ZA delle norma europea armonizzata UNI EN 13808 per le emulsioni di bitume.

TABELLA 12.91 REQUISITI DELLE EMULSIONI BITUMINOSE CATIONICHE PER MANI DI ANCORAGGIO E DI ATTACCO

Parametro	Normativa	Unità di misura	Specifica UNI EN 13808					
			Cationica 55%		Cationica 60%		Cationica 65%	
Polarità	UNI EN 1430	-	positiva	Classe 2	positiva	Classe 2	positiva	Classe 2
Contenuto di bitume + flussante	UNI EN 1431	%	≥ 53	Classe 4	≥ 58	Classe 5	≥ 63	Classe 6
Tempo di efflusso a 40°C (viscosimetro da 2 mm)	UNI EN 12846-1	s	15 - 45	Classe 3				
Tempo di efflusso a 40°C (viscosimetro da 4 mm)	UNI EN 12846-1	s			10 - 45	Classe 6	10 - 45	Classe 6
Indice di rottura (metodo del filler minerale)	UNI EN 13075-1	-	70 - 130	Classe 4	70 - 130	Classe 4	70 - 130	Classe 4
Caratteristiche del bitume recuperato per evaporazione UNI EN 13074								
Penetrazione a 25°C	UNI EN 1426	dmm	≤ 220	Classe 5	≤ 220	Classe 5	≤ 220	Classe 5
Punto di rammollimento	UNI EN 1427	°C	≥ 35	Classe 6	≥ 35	Classe 6	≥ 35	Classe 6

TABELLA 12.92 REQUISITI DELLE EMULSIONI BITUMINOSE MODIFICATE PER MANI DI ATTACCO

Parametro	Normativa	Unità di misura	Specifica UNI EN 13808	
Polarità	UNI EN 1430	-	positiva	Classe 2
Contenuto di bitume + flussante	UNI EN 1431	%	≥ 67	Classe 8
Tempo di efflusso a 40°C (viscosimetro da 4 mm)	UNI EN 12846-1	s	10 - 45	Classe 6
Indice di rottura (metodo del filler minerale)	UNI EN 13075-1	-	70 - 130	Classe 4
Adesività	UNI EN 13614	%	≥ 90	Classe 3
Caratteristiche del bitume recuperato per evaporazione UNI EN 13074				
Penetrazione a 25°C	UNI EN 1426	dmm	≤ 100	Classe 3

Parametro	Normativa	Unità di misura	Specifiche UNI EN 13808	
Punto di rammollimento	UNI EN 1427	°C	≥ 55	Classe 2
Pendulum test	UNI EN 13588	J/cm ²	≥ 1,4	Classe 6
Ritorno elastico a 25°C	UNI EN 13398	%	≥ 75	Classe 5

12.2.3.4.3 Posa in opera della miscela

I conglomerati bituminosi saranno posti in opera mediante macchine vibrofinitrici in perfetto stato di efficienza e dotate di automatismi di autolivellamento; in ogni caso, le vibrofinitrici devono lasciare uno strato finito perfettamente sagomato, privo di sgranamenti, fessurazioni ed esente da difetti dovuti a segregazione degli elementi litoidi più grossi.

Nella fase di stesa si deve porre la massima cura alla formazione dei giunti longitudinali preferibilmente ottenuti mediante tempestivo affiancamento di una strisciata alla precedente con l'impiego di due finitrici: qualora ciò non sia possibile, il bordo della striscia già realizzata deve essere spalmato con emulsione bituminosa cationica per assicurare la saldatura della striscia successiva. Se il bordo risulterà danneggiato o arrotondato si dovrà procedere al taglio verticale con idonea attrezzatura.

I giunti trasversali derivanti dalle interruzioni giornaliere devono essere realizzati sempre previo taglio ed asportazione della parte terminale di azzeramento.

Si devono programmare e realizzare le sovrapposizioni dei giunti longitudinali tra i vari strati in maniera tale che essi risultino fra di loro sfalsati di almeno 20 cm e non cadano mai in corrispondenza delle due fasce della corsia di marcia normalmente interessata dalle ruote dei veicoli pesanti.

Il conglomerato dovrà essere trasportato dall'impianto di confezione al cantiere di stesa mediante mezzi di trasporto di adeguata portata, efficienti e veloci e comunque sempre dotati di telone di copertura per evitare i raffreddamenti superficiali eccessivi e formazione di crostoni; inoltre, la temperatura della miscela all'atto della stesa, controllata immediatamente dietro la finitrice, deve risultare in ogni momento non inferiore a 150° C.

Qualora le condizioni meteorologiche generali possano pregiudicare la perfetta riuscita del lavoro, si dovrà procedere alla sospensione della stesa: gli strati eventualmente compromessi devono essere immediatamente rimossi e successivamente ricostruiti a spese dell'Impresa.

La compattazione dei conglomerati deve iniziare appena stesi dalla vibrofinitrice e deve essere condotta a termine senza interruzioni.

L'addensamento deve essere realizzato preferibilmente con rulli gommati, ma possono essere utilizzati anche rulli con ruote metalliche vibranti e/o combinati, di idoneo peso e caratteristiche tecnologiche avanzate in modo da assicurare il raggiungimento delle massime densità ottenibili.

Al termine della compattazione la percentuale dei vuoti della miscela non dovrà essere maggiore del 2% rispetto a quella di progetto.

La compattazione deve essere condotta con la metodologia più adeguata per ottenere uniforme addensamento in ogni punto ed evitare fessurazioni e scorrimenti nello strato appena steso.

A compattazione ultimata, la superficie degli strati deve presentarsi priva di irregolarità ed ondulazioni in modo tale che un'asta rettilinea lunga 4 m posta in qualunque direzione sulla superficie finita di ciascuno strato vi aderisca uniformemente; può essere tollerato uno scostamento massimo di 5 mm.

La miscela bituminosa del binder verrà stesa sul piano finito dello strato sottostante dopo che sia stata accertata dalla Direzione Lavori la rispondenza di quest'ultimo ai requisiti di quota, sagoma, densità e portanza indicati in progetto.

12.2.3.5 Controlli

Il controllo della qualità dei conglomerati bituminosi ad elevate prestazioni e della loro posa in opera deve essere effettuato mediante prove di laboratorio sui materiali costituenti, sulla miscela, sulle carote estratte dalla pavimentazione e in sito.

12.2.3.5.1 Controllo delle forniture

Oltre ai controlli iniziali, necessari per l'accettazione, anche in corso d'opera, per valutare che non si verifichino variazioni nella qualità dei materiali, devono essere effettuate prove di laboratorio su campioni prelevati in contraddittorio con la D.L.

Il controllo della qualità dei misti granulari di primo impiego e del conglomerato da riciclare (fresato) deve essere effettuato mediante prove di laboratorio su campioni prelevati in impianto prima della miscelazione. Il

controllo della qualità del bitume dovrà essere eseguito su campioni prelevati all'impianto direttamente dalla cisterna.

I requisiti da soddisfare sono riportati nella Tabella 12.93 Tabella 12.64.

TABELLA 12.93 CONTROLLO DELLE FORNITURE

TIPO DI CAMPIONE	UBICAZIONE E PRELIEVO	REQUISITI RICHIESTI
Bitume	Cisterna	Tabella 12.86
Aggregato grosso	Impianto	Tabella 12.82
Aggregato fine	Impianto	Tabella 12.83
Filler	Impianto	Tabella 12.84

12.2.3.5.2 Controllo della miscela prelevata al momento della stesa

Il prelievo del conglomerato bituminoso sfuso avverrà in contraddittorio al momento della stesa. Il numero dei prelievi da eseguire è riportato in Tabella 12.94. Sui campioni prelevati alla vibrofinitrice saranno effettuati, presso un laboratorio di fiducia dell'Amministrazione, i seguenti controlli:

- la percentuale di bitume (UNI EN 12697 -1/39);
- la granulometria degli aggregati (UNI EN 12697-2);
- il modulo di rigidezza E (UNI EN 12697-26 allegato C) a 20 °C e rise-time=125 ms.

Inoltre, mediante la Pressa Giratoria saranno controllate le caratteristiche di idoneità della miscela. I provini confezionati mediante l'apparecchiatura Pressa Giratoria devono essere sottoposti a prova di resistenza a trazione indiretta a 25 °C (UNI EN 12697-23) e sensibilità all'acqua a 25 °C (UNI EN 12697-12).

I valori rilevati in sede di controllo dovranno essere conformi a quelli dichiarati nello studio di progetto della miscela di cui al 12.2.3.3.

TABELLA 12.94 CONTROLLI DELLE MISCELE PRELEVATE AL MOMENTO DELLA STESA

TIPO DI CAMPIONE	UBICAZIONE PRELIEVO	FREQUENZA PROVE	REQUISITI RICHIESTI
Conglomerato sfuso	Vibrofinitrice	Giornaliera oppure ogni 5.000 m ² di stesa	Percentuale di bitume e granulometria degli aggregati risultanti dallo studio della miscela
Conglomerato sfuso	Vibrofinitrice	Giornaliera oppure ogni 5.000 m ² di stesa	Modulo di rigidezza E risultante dallo studio della miscela con una tolleranza di $\pm 20\%$ e comunque all'interno dei limiti di progetto Tabella 12.90

12.2.3.5.3 Controlli prestazionali sullo strato finito

Dopo la stesa, la Direzione Lavori preleverà, in contraddittorio con l'Impresa, delle carote per il controllo delle caratteristiche del conglomerato in opera e la verifica degli spessori. Il numero di carote da prelevare è riportato nella Tabella 12.95.

Sulle carote verranno determinati:

- lo spessore dello strato (medio di quattro misure in ciascuna carota);
- la massa volumica;
- la percentuale dei vuoti residui.

La percentuale dei vuoti della miscela in sito, nel 95% dei prelievi, non dovrà essere maggiore del 2% rispetto a quella di progetto

TABELLA 12.95 CONTROLLI PRESTAZIONALI SULLO STRATO FINITO

TIPO DI CAMPIONE O DI PROVA	UBICAZIONE PRELIEVO O DELLA PROVA	FREQUENZA PROVE	REQUISITI RICHIESTI
-----------------------------	-----------------------------------	-----------------	---------------------

TIPO DI CAMPIONE O DI PROVA	UBICAZIONE PRELIEVO O DELLA PROVA	FREQUENZA PROVE	REQUISITI RICHIESTI
Carote per spessori	Pavimentazione	Ogni 5000 m ² di fascia di stesa	Spessore previsto in progetto
Carote vuoti in sito	Pavimentazione	Ogni 5000 m ² di fascia di stesa	≤ % dei vuoti della miscela di progetto + 2%

12.2.3.5.3.1 Tolleranze sui risultati e penali

A discrezione della D.L. possono essere ammesse le seguenti tolleranze sui risultati delle prove di controllo. Qualora i valori dei vuoti, determinati sulle carote, risultassero superiori a quelli previsti al 12.2.3.4.3 verrà applicata una detrazione per tutto il tratto omogeneo a cui il valore si riferisce pari al 2,5% dell'importo dello strato per ogni 0,5% di vuoti in eccesso fino ad un massimo del 4%; valori dei vuoti in eccesso superiori al 4% comporteranno la rimozione dello strato e la successiva ricostruzione a spese dell'Impresa.

12.2.3.5.3.2 Tolleranze di esecuzione dei piani di progetto

Per ogni tratto omogeneo di stesa, lo spessore dello strato verrà determinato facendo la media delle misure (quattro per ogni carota) rilevate dalle carote estratte dalla pavimentazione, scartando i valori con spessore in eccesso, rispetto a quello di progetto, di oltre il 5%. Lo spessore medio dello strato deve essere quello previsto nel progetto.

Qualora gli spessori medi risultassero inferiori a quelli di progetto, verrà applicata, per tutto il tratto omogeneo, una detrazione del 2,5% del prezzo di elenco per ogni millimetro di materiale mancante, mentre carenze superiori al 20% dello spessore di progetto comporteranno la rimozione dello strato e la sua successiva ricostruzione a spese dell'Impresa.

Le detrazioni determinate per i diversi parametri di controllo saranno cumulate.

12.2.4 Strati di binder realizzati con conglomerati bituminosi tipo gap graded confezionati con bitume modificato mediante l'aggiunta di polimeri sbr/nr secondo processo wet

12.2.4.1 Generalità e definizioni

I conglomerati bituminosi tipo gap graded, confezionati con bitume modificato mediante l'aggiunta di polimeri SBR/NR, sono delle miscele che grazie alle particolari caratteristiche granulometriche e alla elevata qualità dei materiali costituenti, consentono di ottenere buone prestazioni in termini di durabilità e prestazioni meccaniche.

Tali conglomerati, aventi spessori in opera di almeno 50 mm, sono costituiti da una miscela di pietrischetti, graniglie, frantumati, sabbie di sola frantumazione e additivo (filler), impastata a caldo in appositi impianti con bitume modificato con polimeri SBR/NR. Il legante impiegato per il confezionamento della miscela consiste in un bitume modificato con polimero di gomma riciclata di pneumatici fuori uso, incorporata nel bitume tramite processo wet.

12.2.4.2 Qualificazione dei materiali

12.2.4.2.1 Aggregati

La fase solida è costituita da aggregati lapidei di primo impiego costituiti da elementi totalmente frantumati, sani, duri, di forma poliedrica, esenti da polveri e materiali estranei. I granuli non dovranno mai avere forma appiattita, allungata o lenticolare. La miscela degli inerti è costituita dall'insieme degli aggregati grossi, degli aggregati fini e del filler, che può provenire dalla frazione fina o essere aggiunto.

Gli aggregati impiegati dovranno essere qualificati in conformità alla direttiva 89/106/CEE sui prodotti da costruzione. Ciascuna fornitura dovrà essere accompagnata dalla marcatura CE attestante la conformità all'appendice ZA della norma europea armonizzata UNI EN 13043.

12.2.4.2.1.1 Aggregato grosso

Designazione attribuita agli aggregati di dimensioni più grandi con D minore o uguale a 45 mm e con d maggiore o uguale a 2 mm, dove con D si indica la dimensione dello staccio superiore e con d quella dello staccio inferiore. La designazione dell'aggregato grosso dovrà essere effettuata mediante le dimensioni degli stacci appartenenti al gruppo di base abbinati agli stacci del gruppo 2 della UNI EN 13043.

Deve essere costituito da elementi ottenuti dalla frantumazione di rocce lapidee, da elementi naturali tondeggianti, da elementi naturali tondeggianti frantumati, da elementi naturali a spigoli vivi. Tali elementi

potranno essere di provenienza o natura petrografica diversa (preferibilmente basaltica) purché, per ogni tipologia, risultino soddisfatti i requisiti indicati nella Tabella 12.96.

TABELLA 12.96 REQUISITI DELL'AGGREGATO GROSSO

Indicatori di qualità			VALORE	Categoria UNI EN 13043
Parametro	Normativa	Unità di misura		
Los Angeles	UNI EN 1097-2	%	≤ 25	LA ₂₅
Quantità di frantumato	UNI EN 933-5	%	100	C _{100/0}
Dimensione max	UNI EN 933-1	mm	16	-
Resistenza al gelo/disgelo	UNI EN 1367-1	%	≤ 4	F ₄
Spogliamento	UNI EN 12697-11	%	≤ 5	-
Passante allo staccio 0,063 mm	UNI EN 933-1	%	≤ 1	f ₁
Indice appiattimento	UNI EN 933-3	%	≤ 25	Fl ₂₅
Porosità	UNI EN 1936	%	≤ 1,5	-

12.2.4.2.1.2 *Aggregato fine*

Designazione attribuita agli aggregati di dimensioni più piccole con *D* minore o uguale a 2 mm e contenente particelle che sono per la maggior parte trattenute su uno staccio di 0.063 mm.

La designazione dell'aggregato fine dovrà essere effettuata secondo la norma UNI EN 13043. Per motivi di congruenza con le pezzature fini attualmente prodotte in Italia, è permesso l'impiego come aggregato fine anche di aggregati in frazione unica con dimensione massima *D* = 4 mm.

Deve essere costituito da elementi naturali e di frantumazione e possedere le caratteristiche riassunte nella Tabella 12.97.

TABELLA 12.97 REQUISITI DELL'AGGREGATO FINE

Indicatori di qualità			VALORE	Categoria UNI EN 13043
Parametro	Normativa	Unità di misura		
Equivalentente in Sabbia	UNI EN 933-8	%	≥ 60	-
Passante allo staccio 0,063 mm	UNI EN 933-1	%	≤ 3	f ₃

12.2.4.2.1.3 *Filler*

Il **filler** è la frazione passante per la maggior parte allo staccio 0,063 mm e proviene dalla frazione fine degli aggregati; può essere costituito, inoltre, da polvere di roccia, preferibilmente calcarea, da cemento, calce idrata, calce idraulica, polvere di asfalto, ceneri volanti. In ogni caso, il filler per strati di binder tipo gap graded, confezionati con bitume modificato mediante l'aggiunta di polimeri SBR/NR, deve soddisfare i requisiti indicati in Tabella 12.98.

TABELLA 12.98 REQUISITI DEL FILLER

Indicatori di qualità			VALORE	Categoria UNI EN 13043
Parametro	Normativa	Unità di misura		
Passante allo staccio 0,125 mm	UNI EN 933-1	%	100	-

Passante allo staccio 0,063 mm	UNI EN 933-1	%	≥ 80	-
Indice Plasticità	UNI CEN ISO/TS 17892-12		N.P.	-
Vuoti Rigden	UNI EN 1097-4	%	28 - 45	V _{28/45}
Stiffening Power	UNI EN 13179-1	°C	8 - 16	Δ _{R&B} 8/16

12.2.4.2.2 Legante

Il legante impiegato per il confezionamento di tali miscele è un bitume modificato con polverino di gomma riciclata di pneumatici fuori uso, incorporato nel bitume tramite processo "wet". L'aggiunta a caldo del polverino di gomma, in ragione del 15-22% riferito al peso totale del legante (bitume + polverino di gomma), modifica la struttura chimica e le caratteristiche fisico-meccaniche del bitume base.

I leganti a base di bitume impiegati dovranno essere qualificati in conformità alla direttiva 89/106/CEE sui prodotti da costruzione. Ciascuna fornitura dovrà essere accompagnata dalla marcatura CE attestante la conformità all'appendice ZA delle norme europee armonizzate di riferimento: UNI EN 12591 per i bitumi puri per applicazioni stradali, UNI EN 14023 per i bitumi modificati, UNI EN 13808 per le emulsioni di bitume.

12.2.4.2.2.1 Bitume base

Il bitume base deve appartenere alla classe 50/70 definita dalla norma UNI EN 12591 e possedere un punto di rammollimento ≥ 50°C.

12.2.4.2.2.2 Additivo polimerico SBR/NR

L'additivo polimerico di tipo SBR/NR deve essere ottenuto dal riciclaggio di pneumatici di automobili o autocarri e deve possedere le seguenti caratteristiche:

gomma di pneumatico, 100% vulcanizzata;

assenza di fibra, tessuto, metallo o di qualsiasi altro materiale contaminante;

dopo la triturazione deve presentarsi come una polvere, non incollata, di materiale granulare con un peso specifico di $1,15 \pm 0,05$ g/cm³;

quantità di polvere minerale, carbonato di calcio o talco (utilizzato per impedire l'aderenza delle particelle), non superiore al 4% del peso della gomma;

contenuto d'acqua non superiore al 2% in peso, per evitare la formazione di bollicine d'aria durante il processo di miscelazione.

La granulometria del polverino di gomma deve rispettare i requisiti indicati nella Tabella 12.99.

TABELLA 12.99 REQUISITI GRANULOMETRICI ADDITIVO POLIMERICO SBR/NR

Serie stacci ISO 3310 serie R20 (mm)		Passante totale in peso %
Staccio	1,25	100
Staccio	0,800	95 – 100
Staccio	0,630	85 – 100
Staccio	0,400	45 – 70
Staccio	0,250	5 – 25
Staccio	0,063	0 – 5

12.2.4.2.2.3 Bitume modificato

Le proprietà del bitume modificato sono riportate nella Tabella 12.100. La determinazione delle caratteristiche fisiche e meccaniche del legante modificato deve essere eseguita non prima di 45 minuti dalla sua produzione.

TABELLA 12.100 REQUISITI DEL BITUME MODIFICATO MEDIANTE L'AGGIUNTA DI POLIMERI SBR/NR PER STRATI DI BINDER TIPO GAP GRADED

Parametro		Normativa	Unità di misura	Specifica UNI EN 14023	
<i>Requisiti essenziali</i>					
Penetrazione a 25°C		UNI EN 1426	dmm	25 - 55	Classe 3
Punto di rammollimento		UNI EN 1427	°C	≥ 50	Classe 8
Force Ductility Test a 5°C		UNI EN 13589 UNI EN 13703	J/cm ²	≥ 3	Classe 2
Requisiti dopo RTFOT UNI EN 12607-1	Penetrazione residua a 25°C	UNI EN 1426	%	≥ 45	Classe 4
	Incremento del punto di rammollimento	UNI EN 1427	°C	≤ 12	Classe 4
	Variazione di massa	-	%	≤ 0,5	Classe 3
Flash Point		UNI EN ISO 2592	°C	≥ 250	Classe 2
<i>Altre proprietà</i>					
Punto di rottura (Fraass)		UNI EN 12593	°C	≤ -7	Classe 4
Ritorno elastico a 25°C		UNI EN 13398	%	≥ 60	Classe 4
<i>Ulteriori richieste tecniche</i>					
Stabilità stoccaggio UNI EN 13399	allo	Variazione del punto di rammollimento	UNI EN 1427	°C	≤ 5 Classe 2
		Variazione della penetrazione	UNI EN 1426	dmm	≤ 9 Classe 2

12.2.4.2.3 Additivi

È escluso l'utilizzo di qualsiasi tipologia di fibre e/o additivi per il confezionamento di strati di binder tipo gap graded realizzati con bitume modificato mediante l'aggiunta di polimeri SBR/NR.

12.2.4.3 Miscela

12.2.4.3.1 Composizione della miscela

La miscela degli aggregati da adottarsi per i conglomerati bituminosi tipo gap graded, confezionati con bitumi modificati mediante l'aggiunta di polimeri SBR/NR, deve avere una composizione granulometrica contenuta nel fuso riportato in Tabella 12.101.

Tali conglomerati devono avere uno spessore di almeno 50 mm. La percentuale di bitume, riferita al peso degli aggregati, deve essere compresa nei limiti indicati nella stessa Tabella 12.101.

La quantità di bitume di effettivo impiego deve essere determinata mediante lo studio della miscela con metodo volumetrico su provini addensati con pressa girevole secondo UNI EN 12697-31.

TABELLA 12.101 REQUISITI GRANULOMETRICI DELLA MISCELA DI AGGREGATI

Serie stacci UNI (mm)	Passante totale in peso %
--------------------------	---------------------------------

Serie stacci		Passante totale in peso
Staccio	16	100
Staccio	12,5	90 – 100
Staccio	8	65 – 75
Staccio	4	27 – 37
Staccio	2	12 – 22
Staccio	0,5	5 – 14
Staccio	0,25	3 – 11
Staccio	0,125	2 – 8
Staccio	0,063	2 – 6
% di bitume		7,5 – 8,5

Le caratteristiche richieste per i conglomerati bituminosi tipo gap graded, confezionati con bitumi modificati mediante l'aggiunta di polimeri SBR/NR, sono riportate nella Tabella 12.102, Tabella 12.103.

TABELLA 12.102 REQUISITI DELLA MISCELA PER STRATI DI BINDER TIPO GAP GRADED, CONFEZIONATI CON BITUME MODIFICATO CON POLIMERI SBR/NR, STUDIATA CON METODO VOLUMETRICO

METODO VOLUMETRICO		
Condizioni di prova	Unità di misura	Valori
Velocità di rotazione	rotazioni/min	30
Pressione verticale	kPa	600
Diametro del provino	mm	150
<i>Risultati richiesti</i>		
Vuoti a 10 rotazioni (*)	%	12 – 16
Vuoti a 50 rotazioni (*) (**)	%	5 – 7
Vuoti a 130 rotazioni (*)	%	≥ 2
(*) Percentuale dei vuoti determinata secondo la UNI EN 12697-8		
(**) La massa volumica ottenuta con 50 rotazioni della pressa giratoria viene indicata nel seguito con D _G		

TABELLA 12.103 REQUISITI MECCANICI DELLA MISCELA PER STRATI DI BINDER TIPO GAP GRADED, CONFEZIONATI CON BITUME MODIFICATO CON POLIMERI SBR/NR, STUDIATA CON METODO VOLUMETRICO

Requisiti meccanici	Unità di misura	Valori
Resistenza a trazione indiretta ITS a 25 °C (***) (UNI EN 12697-23)	N/mm ²	≥ 0,6

Requisiti meccanici	Unità di misura	Valori
Coefficiente di trazione indiretta CTI ¹⁶ a 25 °C (***) (UNI EN 12697-23)	N/mm ²	≥ 50
Sensibilità all'acqua ITSR a 25 °C (***) (UNI EN 12697-12)	%	≥ 80
(***) Su provini confezionati con 50 rotazioni della pressa giratoria		

Sui provini confezionati al 100% della D_G deve essere sperimentalmente determinato un opportuno parametro di rigidezza (UNI EN 12697-26:2004 allegato C) che deve soddisfare le prescrizioni per esso indicate nel progetto della pavimentazione ed ha la funzione di costituire il riferimento per i controlli alla stesa. In mancanza di specifiche indicazione del progetto il modulo di rigidezza a 20°C e rise-time=125 ms (UNI EN 12697-26:2004 allegato C) dovrà soddisfare i valori riportati in Tabella 12.104.

TABELLA 12.104 REQUISITI DI RIGIDEZZA DELLA MISCELA PER STRATI DI BINDER TIPO GAP GRADED CONFEZIONATI CON BITUME MODIFICATO CON POLIMERI SBR/NR

Requisiti meccanici	Unità di misura	Valore
Modulo di rigidezza a 20 °C e rise-time=125 ms (UNI EN 12697-26:2004 allegato C)	MPa	4000 - 9000

12.2.4.3.2 Accettazione della miscela

Prima dell'inizio delle lavorazioni, l'Impresa è tenuta a presentare alla Direzione Lavori, lo studio di progetto della miscela che intende adottare, in originale e firmato dal responsabile dell'Impresa. Esso deve essere corredato da una completa documentazione degli studi effettuati e contenere i risultati delle prove di accettazione e d'idoneità delle miscele di progetto e di tutti gli elementi che la compongono (aggregati, leganti, additivi). Durante i lavori l'Impresa dovrà attenersi rigorosamente alla formulazione di progetto accettata, operando i controlli di produzione e di messa in opera secondo il Sistema di Qualità da essa adottato.

La D.L., in contraddittorio con l'impresa, in ogni momento e a suo insindacabile giudizio, in cantiere, alla stesa ed in impianto, potrà effettuare prelievi, controlli, misure e verifiche sia sui singoli componenti della miscela che sul prodotto finito, sulle attrezzature di produzione, accessorie e di messa in opera. L'esito positivo dei suddetti controlli e verifiche non elimina le responsabilità dell'Impresa sull'ottenimento dei risultati finali del prodotto in opera che sono espressamente richiamati in questo articolo.

12.2.4.3.3 Tolleranze sui risultati

Nella curva granulometrica saranno ammesse variazioni delle singole percentuali del contenuto di aggregato grosso di ± 3 punti percentuali, del contenuto di aggregato fine di ± 2 punti percentuali, del passante allo staccio UNI 0,063 mm di ± 1,5 punti percentuali. Per la percentuale di bitume è tollerato uno scostamento di ± 0,25%. I precedenti valori devono essere rispettati sia dalle miscele prelevate alla stesa, sia dalle carote prelevate in sito, tenuto conto per queste ultime della quantità teorica del bitume di ancoraggio.

¹⁶ Coefficiente di trazione indiretta: $CTI = \frac{\pi \cdot D \cdot ITS}{2 \cdot D_C}$

dove:

ITS = resistenza a trazione indiretta espressa in N/mm²

D = diametro del campione espresso in mm

D_C = spostamento di compressione a rottura espresso in mm

12.2.4.4 Esecuzione dei lavori

12.2.4.4.1 Confezionamento della miscela

Il confezionamento del conglomerato deve essere eseguito in impianti fissi automatizzati, di idonee caratteristiche, mantenuti sempre perfettamente funzionanti in ogni loro parte.

Al fine di garantire il perfetto essiccamento e l'uniforme riscaldamento della miscela, nonché una perfetta vagliatura che assicuri una idonea riclassificazione delle singole classi degli aggregati, la produzione di ciascun impianto non deve essere spinta oltre la sua potenzialità. Si possono impiegare anche impianti continui (tipo drum-mixer) purché il dosaggio dei componenti la miscela sia eseguito a peso, mediante idonee apparecchiature la cui efficienza deve essere costantemente controllata.

In ogni caso, l'impianto deve garantire uniformità di produzione ed essere in grado di realizzare le miscele rispondenti a quelle indicate nello studio presentato ai fini dell'accettazione; ogni impianto deve, poi, assicurare il riscaldamento del bitume alla temperatura richiesta ed a viscosità uniforme fino al momento della miscelazione oltre al perfetto dosaggio sia del bitume che dell'additivo polimerico.

Per evitare che sostanze argillose e ristagni di acqua possano compromettere la pulizia degli aggregati, la zona destinata allo stoccaggio degli inerti deve essere preventivamente e convenientemente sistemata; inoltre, i cumuli delle diverse classi devono essere nettamente separati tra di loro e l'operazione di rifornimento nei predosatori deve essere eseguita con la massima cura.

Il tempo di miscelazione deve essere stabilito in funzione delle caratteristiche dell'impianto, in misura tale da permettere un completo ed uniforme rivestimento degli inerti con il legante.

L'umidità degli aggregati all'uscita dell'essiccatore non deve superare lo 0,25% in peso.

La temperatura degli aggregati all'atto della miscelazione deve essere compresa tra 170°C e 190° C e quella del legante modificato tra 170° C e 190° C.

Gli essiccatori, le caldaie e le tramogge degli impianti devono essere muniti di termometri fissi perfettamente funzionanti e periodicamente tarati per consentire la verifica delle suddette temperature.

L'umidità degli aggregati all'uscita dell'essiccatore non deve superare lo 0,25% in peso.

12.2.4.4.2 Preparazione della superficie di stesa

La preparazione delle superfici di stesa va eseguita prima della realizzazione di uno strato di conglomerato bituminoso allo scopo di garantire una adeguata adesione all'interfaccia mediante l'applicazione, con dosaggi opportuni, di emulsioni bituminose aventi caratteristiche specifiche. A seconda che lo strato di supporto sia in misto granulare oppure in conglomerato bituminoso la lavorazione corrispondente prenderà il nome rispettivamente di mano di ancoraggio e mano d'attacco.

Per **mano di ancoraggio** si intende l'applicazione di emulsione bituminosa a rottura lenta e bassa viscosità sopra uno strato in misto granulare prima della realizzazione di uno strato in conglomerato bituminoso allo scopo di riempire i vuoti dello strato non legato irrigidendone la parte superficiale e fornendo, al contempo, una migliore adesione per l'ancoraggio del successivo strato in conglomerato bituminoso.

Il materiale da impiegare a tale fine è rappresentato da una emulsione bituminosa cationica al 55%, le cui caratteristiche sono riportate in Tabella 12.105, applicata con un dosaggio di bitume residuo almeno pari a 1,0 kg/m².

Per **mano d'attacco** si intende l'applicazione di una emulsione bituminosa a rottura media oppure rapida (in funzione delle condizioni di utilizzo) al di sopra di una superficie di conglomerato bituminoso prima della realizzazione di un nuovo strato, con lo scopo di evitare possibili scorrimenti relativi aumentando l'adesione all'interfaccia tra i due strati.

Il dosaggio del materiale da impiegare, nonché le sue caratteristiche, variano a seconda che l'applicazione riguardi la costruzione di una nuova sovrastruttura oppure un intervento di manutenzione: nel caso di nuove costruzioni, si utilizzerà una emulsione bituminosa cationica (al 60% oppure al 65% di legante), le cui caratteristiche sono riportate in Tabella 12.105 dosata in modo che il bitume residuo risulti pari a 0,30 kg/m². Se il nuovo strato deve essere realizzato sopra una pavimentazione esistente è consigliato l'utilizzo di una emulsione bituminosa modificata avente le caratteristiche riportate in Tabella 12.106 dosata in modo che il bitume residuo risulti pari a 0,35 kg/m².

Prima della stesa della mano d'attacco l'Impresa dovrà rimuovere tutte le impurità presenti e provvedere alla sigillatura di eventuali zone porose e/o fessurate mediante l'impiego di una malta bituminosa sigillante.

Nel caso in cui il conglomerato bituminoso debba essere steso su pavimentazione precedentemente fresata, è ammesso l'utilizzo di emulsioni bituminose cationiche e modificate maggiormente diluite (fino ad un massimo del 55% di bitume residuo) a condizione che gli indicatori di qualità (valutati sul bitume residuo) e le prestazioni richieste rispettino gli stessi valori riportati nella Tabella 12.105 e Tabella 12.106 per ciascun tipo di emulsione.

I leganti a base di bitume impiegati per le mani di ancoraggio e di attacco dovranno essere qualificati in conformità alla direttiva 89/106/CEE sui prodotti da costruzione. Ciascuna fornitura dovrà essere accompagnata dalla marcatura CE attestante la conformità all'appendice ZA delle norma europea armonizzata UNI EN 13808 per le emulsioni di bitume.

TABELLA 12.105 REQUISITI DELLE EMULSIONI BITUMINOSE CATIONICHE PER MANI DI ANCORAGGIO E DI ATTACCO

Parametro	Normativa	Unità di misura	Specifica UNI EN 13808					
			Cationica 55%		Cationica 60%		Cationica 65%	
Polarità	UNI EN 1430	-	positiva	Classe 2	positiva	Classe 2	positiva	Classe 2
Contenuto di bitume + flussante	UNI EN 1431	%	≥ 53	Classe 4	≥ 58	Classe 5	≥ 63	Classe 6
Tempo di efflusso a 40°C (viscosimetro da 2 mm)	UNI EN 12846-1	s	15 - 45	Classe 3				
Tempo di efflusso a 40°C (viscosimetro da 4 mm)	UNI EN 12846-1	s			10 - 45	Classe 6	10 - 45	Classe 6
Indice di rottura (metodo del filler minerale)	UNI EN 13075-1	-	70 - 130	Classe 4	70 - 130	Classe 4	70 - 130	Classe 4
Caratteristiche del bitume recuperato per evaporazione UNI EN 13074								
Penetrazione a 25°C	UNI EN 1426	dmm	≤ 220	Classe 5	≤ 220	Classe 5	≤ 220	Classe 5
Punto di rammollimento	UNI EN 1427	°C	≥ 35	Classe 6	≥ 35	Classe 6	≥ 35	Classe 6

TABELLA 12.106 REQUISITI DELLE EMULSIONI BITUMINOSE MODIFICATE PER MANI DI ATTACCO

Parametro	Normativa	Unità di misura	Specifica UNI EN 13808	
Polarità	UNI EN 1430	-	positiva	Classe 2
Contenuto di bitume + flussante	UNI EN 1431	%	≥ 67	Classe 8
Tempo di efflusso a 40°C (viscosimetro da 4 mm)	UNI EN 12846-1	s	10 - 45	Classe 6
Indice di rottura (metodo del filler minerale)	UNI EN 13075-1	-	70 - 130	Classe 4
Adesività	UNI EN 13614	%	≥ 90	Classe 3
Caratteristiche del bitume recuperato per evaporazione UNI EN 13074				
Penetrazione a 25°C	UNI EN 1426	dmm	≤ 100	Classe 3
Punto di rammollimento	UNI EN 1427	°C	≥ 55	Classe 2
Pendulum test	UNI EN 13588	J/cm ²	≥ 1,4	Classe 6

Parametro	Normativa	Unità di misura	Specifiche UNI EN 13808
Ritorno elastico a 25°C	UNI EN 13398	%	≥ 75 Classe 5

12.2.4.4.3 Posa in opera della miscela

La posa in opera degli strati di binder tipo gap graded additi vati con polimeri SBR/NR viene effettuata a mezzo di macchine vibrofinitrici in perfetto stato di efficienza e dotate di automatismi di auto livellamento.

La velocità di avanzamento delle vibrofinitrici non deve essere superiore ai 3-4 m/min con alimentazione continua del conglomerato. Lo spessore dello strato deve essere posato per la sua intera altezza (spessore minimo di 50 mm) con un'unica passata, limitando il più possibile le interruzioni della stesa ed evitando interventi manuali per la correzione delle anomalie.

Le vibrofinitrici devono comunque lasciare uno strato finito perfettamente sagomato, privo di sgranamenti, fessurazioni ed esente da difetti dovuti a segregazione degli elementi litoidi più grossi.

Nella fase di stesa si deve porre la massima cura alla formazione dei giunti longitudinali preferibilmente ottenuti mediante tempestivo affiancamento di una striscia alla precedente con l'impiego di due finitrici: qualora ciò non sia possibile, il bordo della striscia già realizzata deve essere spalmato con emulsione bituminosa cationica per assicurare la saldatura della striscia successiva. Se il bordo risulterà danneggiato o arrotondato si dovrà procedere al taglio verticale con idonea attrezzatura.

I giunti trasversali derivanti dalle interruzioni giornaliere devono essere realizzati sempre previo taglio ed asportazione della parte terminale di azzeramento.

Si devono programmare e realizzare le sovrapposizioni dei giunti longitudinali tra i vari strati in maniera tale che essi risultino fra di loro sfalsati di almeno 20 cm e non cadano mai in corrispondenza delle due fasce della corsia di marcia normalmente interessata dalle ruote dei veicoli pesanti.

Il conglomerato dovrà essere trasportato dall'impianto di confezione al cantiere di stesa mediante mezzi di trasporto di adeguata portata, efficienti e veloci e comunque sempre dotati di telone di copertura per evitare i raffreddamenti superficiali eccessivi e formazione di crostoni; inoltre, la temperatura della miscela all'atto della stesa, controllata immediatamente dietro la finitrice, deve risultare in ogni momento non inferiore a 170° C.

Qualora le condizioni meteorologiche generali possano pregiudicare la perfetta riuscita del lavoro, si dovrà procedere alla sospensione della stesa: gli strati eventualmente compromessi devono essere immediatamente rimossi e successivamente ricostruiti a spese dell'Impresa.

La compattazione dei conglomerati deve iniziare appena stesi dalla vibrofinitrice e deve essere condotta a termine senza interruzioni.

L'addensamento deve essere realizzato preferibilmente con rulli gommati.

Per gli strati di binder possono essere utilizzati anche rulli con ruote metalliche vibranti e/o combinati, di idoneo peso e caratteristiche tecnologiche avanzate in modo da assicurare il raggiungimento delle massime densità ottenibili.

Al termine della compattazione la percentuale dei vuoti della miscela non dovrà essere maggiore del 2% rispetto a quella di progetto.

La compattazione deve essere condotta con la metodologia più adeguata per ottenere uniforme addensamento in ogni punto ed evitare fessurazioni e scorrimenti nello strato appena steso.

A compattazione ultimata, la superficie degli strati deve presentarsi priva di irregolarità ed ondulazioni in modo tale che un'asta rettilinea lunga 4 m posta in qualunque direzione sulla superficie finita di ciascuno strato vi aderisca uniformemente; può essere tollerato uno scostamento massimo di 5 mm.

La miscela bituminosa del binder verrà stesa sul piano finito dello strato sottostante dopo che sia stata accertata dalla Direzione Lavori la rispondenza di quest'ultimo ai requisiti di quota, sagoma, densità e portanza indicati in progetto.

12.2.4.5 Controlli

Il controllo della qualità dei conglomerati bituminosi per strati di binder tipo gap graded additi vati con polimeri SBR/NR e della loro posa in opera deve essere effettuato mediante prove di laboratorio sui materiali costituenti, sulla miscela, sulle carote estratte dalla pavimentazione e in sito.

12.2.4.5.1 Controllo delle forniture

Oltre ai controlli iniziali, necessari per l'accettazione, anche in corso d'opera, per valutare che non si verifichino variazioni nella qualità dei materiali, devono essere effettuate prove di laboratorio su campioni prelevati in contraddittorio con la D.L.

Il controllo della qualità dei misti granulari di primo impiego deve essere effettuato mediante prove di laboratorio su campioni prelevati in impianto prima della miscelazione. Il controllo della qualità del bitume dovrà essere eseguito su campioni prelevati all'impianto direttamente dalla cisterna.

I requisiti da soddisfare sono riportati nella Tabella 12.107.

TABELLA 12.107 CONTROLLO DELLE FORNITURE

TIPO DI CAMPIONE	UBICAZIONE E PRELIEVO	REQUISITI RICHIESTI
Bitume	Cisterna	Tabella 12.100
Additivo polimerico SBR/NR	Impianto	Tabella 12.99
Aggregato grosso	Impianto	Tabella 12.96
Aggregato fine	Impianto	Tabella 12.97
Filler	Impianto	Tabella 12.98

12.2.4.5.2 Controllo della miscela prelevata al momento della stesa

Il prelievo del conglomerato bituminoso sfuso avverrà in contraddittorio al momento della stesa. Il numero dei prelievi da eseguire è riportato in Tabella 12.108. Sui campioni prelevati alla vibrofinitrice saranno effettuati, presso un laboratorio di fiducia dell'Amministrazione, i seguenti controlli:

- la percentuale di bitume (UNI EN 12697 -1/39);
- la granulometria degli aggregati (UNI EN 12697-2);
- il modulo di rigidezza E (UNI EN 12697-26 allegato C) a 20 °C e rise-time=125 ms.

Inoltre, mediante la Pressa Giratoria saranno controllate le caratteristiche di idoneità della miscela. I provini confezionati mediante l'apparecchiatura Pressa Giratoria devono essere sottoposti a prova di resistenza a trazione indiretta a 25 °C (UNI EN 12697-23) e sensibilità all'acqua a 25 °C (UNI EN 12697-12).

I valori rilevati in sede di controllo dovranno essere conformi a quelli dichiarati nello studio di progetto della miscela di cui al 12.2.4.3.

TABELLA 12.108 CONTROLLI DELLE MISCELE PRELEVATE AL MOMENTO DELLA STESA

TIPO DI CAMPIONE	UBICAZIONE PRELIEVO	FREQUENZA PROVE	REQUISITI RICHIESTI
Conglomerato sfuso	Vibrofinitrice	Giornaliera oppure ogni 5.000 m ² di stesa	Percentuale di bitume e granulometria degli aggregati risultanti dallo studio della miscela
Conglomerato sfuso	Vibrofinitrice	Giornaliera oppure ogni 5.000 m ² di stesa	Modulo di rigidezza E risultante dallo studio della miscela con una tolleranza di $\pm 20\%$ e comunque all'interno dei limiti di progetto Tabella 12.104

12.2.4.5.3 Controlli prestazionali sullo strato finito

Dopo la stesa, la Direzione Lavori preleverà, in contraddittorio con l'Impresa, delle carote per il controllo delle caratteristiche del conglomerato in opera e la verifica degli spessori. Il numero di carote da prelevare è riportato nella Tabella 12.109.

Sulle carote verranno determinati:

- lo spessore dello strato (medio di quattro misure in ciascuna carota);
- la massa volumica;
- la percentuale dei vuoti residui.

La percentuale dei vuoti della miscela in sito, nel 95% dei prelievi, non dovrà essere maggiore del 2% rispetto a quella di progetto

TABELLA 12.109 CONTROLLI PRESTAZIONALI SULLO STRATO FINITO

TIPO DI CAMPIONE O DI PROVA	UBICAZIONE PRELIEVO O DELLA PROVA	FREQUENZA PROVE	REQUISITI RICHIESTI
Carote per spessori	Pavimentazione	Ogni 5000 m ² di fascia di stesa	Spessore previsto in progetto
Carote vuoti in sito	Pavimentazione	Ogni 5000 m ² di fascia di stesa	≤ % dei vuoti della miscela di progetto + 2%

12.2.4.5.3.1 Tolleranze sui risultati e penali

A discrezione della D.L. possono essere ammesse le seguenti tolleranze sui risultati delle prove di controllo. Qualora i valori dei vuoti, determinati sulle carote, risultassero superiori a quelli previsti al 12.2.4.4.3 verrà applicata una detrazione per tutto il tratto omogeneo a cui il valore si riferisce pari al 2,5% dell'importo dello strato per ogni 0,5% di vuoti in eccesso fino ad un massimo del 4%; valori dei vuoti in eccesso superiori al 4% comporteranno la rimozione dello strato e la successiva ricostruzione a spese dell'Impresa.

12.2.4.5.3.2 Tolleranze di esecuzione dei piani di progetto

Per ogni tratto omogeneo di stesa, lo spessore dello strato verrà determinato facendo la media delle misure (quattro per ogni carota) rilevate dalle carote estratte dalla pavimentazione, scartando i valori con spessore in eccesso, rispetto a quello di progetto, di oltre il 5%. Lo spessore medio dello strato deve essere quello previsto nel progetto.

Qualora gli spessori medi risultassero inferiori a quelli di progetto, verrà applicata, per tutto il tratto omogeneo, una detrazione del 2,5% del prezzo di elenco per ogni millimetro di materiale mancante, mentre carenze superiori al 20% dello spessore di progetto comporteranno la rimozione dello strato e la sua successiva ricostruzione a spese dell'Impresa.

Le detrazioni determinate per i diversi parametri di controllo saranno cumulate.

12.3 Strati di usura in conglomerato bituminoso a caldo

12.3.1 Miscele per strati di usura tradizionali

12.3.1.1 Generalità e definizioni

I conglomerati bituminosi per strati di usura realizzati a caldo sono miscele, dosate a peso o a volume, costituite da aggregati lapidei di primo impiego, bitume e additivi ed eventualmente conglomerato riciclato.

Essi si distinguono in conglomerati bituminosi "tradizionali", se confezionati con bitume semisolido (tal quale) e conglomerati bituminosi ad elevate prestazioni, se confezionati con bitume modificato. Per i conglomerati ad elevate prestazioni sono previsti due tipi di legante, uno a modifica "Medium" ed uno a modifica "Hard".

12.3.1.2 Qualificazione dei materiali

12.3.1.2.1 Aggregati

Gli aggregati lapidei di primo impiego risultano composti dall'insieme degli aggregati grossi, degli aggregati fini e del filler che può essere proveniente dalla frazione fine o di additivazione: tali aggregati, insieme all'eventuale conglomerato riciclato, costituiscono la fase solida dei conglomerati bituminosi.

12.3.1.2.1.1 Aggregato grosso

Designazione attribuita agli aggregati di dimensione d uguale o maggiore di 1 mm e D maggiore di 2 mm, dove con d si indica la dimensione dello staccio inferiore e con D quella dello staccio superiore.

Deve essere costituito da elementi ottenuti dalla frantumazione di rocce lapidee, da elementi naturali tondeggianti, da elementi naturali tondeggianti frantumati, da elementi naturali a spigoli vivi. Tali elementi potranno essere di provenienza o natura petrografica diversa purché, per ogni tipologia, risultino soddisfatti i requisiti indicati nella Tabella 12.110. Per la miscela di aggregato grosso deve essere misurato il valore di CLA per ogni pezzatura utilizzata, compresa la sabbia (roccia di provenienza) ed il fresato: il valore di CLA misurato sulle singole pezzature, escluso il passante a 6.3 mm, deve essere ≥ 40 . Il valore del CLA medio di riferimento della miscela di inerti > 2 mm, indicato in Tabella 12.110, viene calcolato con la seguente procedura:

Si misura la massa volumetrica apparente di tutte le pezzature escludendo il passante a 2 mm;

La somma delle percentuali d'impiego per la costruzione della curva granulometrica di progetto di ogni singola pezzatura viene riportata a 100%, in quanto mancanti del passante a 2 mm;

Le nuove percentuali d'impiego vengono trasformate in percentuali volumetriche utilizzando le masse volumetriche apparenti, determinate all'inizio della procedura, e vengono riportate anch'esse a 100% ;

Il valore CLA viene calcolato dalla sommatoria dei prodotti delle percentuali volumetriche di ogni pezzatura utilizzata (compresa la sabbia) per il relativo valore di CLA, divisi per 100 ($(\sum \text{CLA}_i \cdot \text{MVA}_i) / 100$).

Nello strato di usura, per ottenere i valori di CLA medio la miscela finale degli aggregati potrà contenere una frazione grossa di natura basaltica o porfirica. In alternativa all'uso del basalto o del porfido si possono utilizzare inerti porosi naturali (vulcanici) od artificiali (argilla espansa "resistente" o materiali similari, scorie d'altoforno, loppe, ecc.) ad elevata rugosità superficiale ($\text{CLA} \geq 50$) di pezzatura 5/15 mm, in percentuali in peso comprese tra il 20% ed il 30% del totale, ad eccezione dell'argilla espansa che deve essere di pezzatura 5/10 mm, con percentuale di impiego in volume compresa tra il 25% ed il 35% degli inerti che compongono la miscela.

12.3.1.2.1.2 Aggregato fine

Designazione attribuita agli aggregati di dimensione d uguale a zero e D minore o uguale a 6.3 mm. Deve essere costituito da elementi naturali e di frantumazione e possedere le caratteristiche riassunte nella Tabella 12.111. Per gli aggregati fini il trattenuto allo staccio 2 mm non deve superare il 10 % qualora gli stessi provengano da rocce aventi un valore di CLA ≤ 40 .

12.3.1.2.1.3 Filler

Il **filler** è la frazione passante allo staccio 0.063 mm e proviene dalla frazione fine degli aggregati: può essere costituito, inoltre, da polvere di roccia, preferibilmente calcarea, da cemento, calce idrata, calce idraulica, polvere di asfalto, ceneri volanti. In ogni caso, il filler per conglomerati bituminosi a caldo tradizionali deve soddisfare i requisiti indicati in Tabella 12.112.

TABELLA 12.110 REQUISITI DELL'AGGREGATO GROSSO

Indicatori di qualità			Livelli di traffico			
Parametro	Normativa	Unità di misura	PP	P	M	L
Los Angeles (*)	UNI EN 1097-2	%	≤ 18	≤ 20	≤ 20	≤ 25
Micro Deval Umida (*)	UNI EN 1097-1	%	≤ 15	≤ 15	≤ 15	≤ 20
Quantità di frantumato	-	%	100	100	100	100
Dimensione max	UNI EN 933-1	mm	20	20	20	20
Resistenza al gelo (ΔS_{Ia})	UNI EN 1367-1	%	$\leq \square 30$	$\leq \square 30$	$\leq \square 30$	$\leq \square 30$
Spogliamento	UNI EN 12697-1	%	0	0	0	0
Passante allo 0.063	UNI EN 933-1	%	$\leq \square 1$	$\leq \square 1$	$\leq \square 1$	$\leq \square 2$
Indice appiattimento	UNI EN 933-3/4	%	$\leq \square 20$	$\leq \square 20$	≤ 30	$\leq \square 30$
Porosità	UNI EN 1936	%	$\leq 1,5$	$\leq 1,5$	$\leq 1,5$	$\leq \square 1,5$
CLA	UNI EN 1097-8	%	$\geq \square 45$	$\geq \square 42$	$\geq \square 40$	$\geq \square 40$

(*) Uno dei due valori dei coeff. Los Angeles e Micro Deval Umida può risultare maggiore (fino a due punti) rispetto al limite indicato, purché la loro somma risulti inferiore o uguale alla somma dei valori limite indicati.

TABELLA 12.111 REQUISITI DELL'AGGREGATO FINE

Indicatori di qualità			Livelli di traffico		
Parametro	Normativa	Unità di misura	PP e P	M	L
Equivalente Sabbia in	UNI EN 933-8	%	≥ □80	≥ □70	≥ □60
Passante allo 0.063	UNI EN 933-1	%	≤ □2	≤ □2	≤ □3
Quantità frantumato di	CNR 109/85	%	≥ □70	≥ □50	≥ □50

TABELLA 12.112 REQUISITI DEL FILLER

Tutti i livelli di traffico			
Indicatori di qualità			Strato pavimentazione
Parametro	Normativa	Unità di misura	Base Binder Usura
Spogliamento	prEN12697-11	%	≤ □5
Passante allo 0.125	UNI EN 933-1	%	100
Passante allo 0.063	UNI EN 933-1	%	≥ □ 80
Indice Plasticità	UNI CEN ISO/TS 17892-12		N.P.
Vuoti Rigden	UNI EN 1097-4	%	30-45
Stiffening Power Rapporto filler/bitume = 1,5	UNI EN 13179-1	△ PA	≥ □5

Ai fini dell'accettazione, prima dell'inizio dei lavori, l'Impresa è tenuta a predisporre, la qualificazione degli aggregati tramite certificazione attestante i requisiti prescritti. Tale certificazione deve essere rilasciata da un Laboratorio di fiducia dell'Amministrazione.

12.3.1.3 Conglomerato riciclato

Per conglomerato riciclato si intende quello proveniente dalla frantumazione in frantoio di lastre o blocchi di conglomerato demolito con sistemi tradizionali, oppure dalla fresatura in sito eseguita con idonee macchine (preferibilmente a freddo). Per ogni lavorazione, le percentuali in peso di materiale fresato definito di "integrazione", riferite al totale della miscela degli inerti, devono essere comprese nei limiti riportati nella Tabella 12.113. Il conglomerato riciclato da impiegare nel confezionamento dello strato di usura dovrà provenire esclusivamente dalla fresatura di strati di usura.

La percentuale e la provenienza del conglomerato riciclato da impiegare deve essere obbligatoriamente dichiarata nello studio di progetto della miscela che l'Impresa è tenuta a presentare alla Direzione Lavori.

TABELLA 12.113 COMPOSIZIONI INDICATIVE DEI FORMULATI PER C.B. DI USURA TRADIZIONALI E A ELEVATE PRESTAZIONI

Tipi di	Materiali freschi	Materiali fresati	Attivanti Chimici Funzionali [A.C.F.]
Conglomerato	(% di impiego nella miscela)	(% di impiego nella miscela)	(% in peso riferito al bitume)

CB "Normali"	≥ 80	≤ 20	≤ 5
CBM "Medium"	≥ 80	≤ 20	≤ 5
CBH "Hard"	≥ 90	≤ 10	0

12.3.1.4 Legante

I leganti a base di bitume impiegati dovranno essere qualificati in conformità alla direttiva 89/106/CEE sui prodotti da costruzione. Ciascuna fornitura dovrà essere accompagnata dalla marcatura CE attestante la conformità all'appendice ZA delle norme europee armonizzate di riferimento: UNI EN 12591 per i bitumi puri per applicazioni stradali, UNI EN 14023 per i bitumi modificati, UNI EN 13808 per le emulsioni di bitume.

12.3.1.4.1 Bitume semisolido (tal quale)

I bitumi sono composti organici costituiti sostanzialmente da miscele di idrocarburi, completamente solubili in solfuro di carbonio e dotati di capacità legante.

I leganti bituminosi semisolidi impiegati senza alcun trattamento sono quei bitumi per uso stradale di normale produzione di raffineria impiegati per il confezionamento di conglomerati bituminosi a caldo tradizionali. A seconda della temperatura media della zona di impiego il bitume deve essere del tipo 50/70 oppure 80/100, con preferenza per il 50/70 per le temperature più elevate.

Ai fini dell'accettazione, prima dell'inizio dei lavori, l'Impresa è tenuta a predisporre la qualificazione del prodotto tramite certificazione attestante i requisiti indicati: essa sarà rilasciata dal produttore o da un Laboratorio di fiducia dell'Amministrazione.

12.3.1.4.2 Bitumi modificati con additivi

I bitumi modificati rappresentano quei leganti per uso stradale di nuova generazione, che garantiscono una maggiore durata a fatica delle miscele bituminose rispetto a quelle impieganti bitumi di base o che riducono l'attitudine alla deformazione permanente dei conglomerati o consentono di ottenere altri risultati non raggiungibili con l'impiego di bitumi semisolidi tal quali.

TABELLA 12.114 REQUISITI DEL BITUME SEMISOLIDO TAL QUALE PER CONGLOMERATI BITUMINOSI TRADIZIONALI

Bitume tal quale				
parametro	Normativa	unità di misura	tipo 50/70	tipo 80/100
Penetrazione a 25°C	UNI EN 1426	dmm	50-70	80-100
Punto di rammollimento	UNI EN 1427	°C	46-56	40-44
Punto di rottura (Fraass)	UNI EN 12593	°C	≤ - 8	≤ - 8
Solubilità	UNI EN 12592	%	≥ 99	≥ 99
Viscosità dinamica a 160°C, $\gamma = 10s^{-1}$	EN 13072-2	Pa•s	≥ 0,15	≥ 0,10
Valori dopo RTFOT	UNI EN 12607-1			
Volatilità	EN 12607	%	≤ 0,5	≤ 0,5
Penetrazione residua a 25°C	EN 1426	%	≥ 50	≥ 50
Incremento del punto di Rammollimento	EN 1427	°C	≤ 9	≤ 9

La loro produzione avviene in impianti industriali dove vengono intimamente miscelati i bitumi base modifica con polimeri di natura elastomerica e/o plastomerica e/o altre tipologie di modifica.

I bitumi modificati, in funzione del tipo di modifica, vengono così definiti:

Bitume con modifica "MEDIUM" ;

Bitumi con modifica "HARD".

Per i bitumi modificati, sia " MEDIUM " che "HARD", il produttore deve certificare le seguenti caratteristiche: penetrazione a 25°C, punto di rammollimento, recupero elastico a 25°C e la stabilità allo stoccaggio. La certificazione deve accompagnare tassativamente il quantitativo trasportato.

Il produttore deve, inoltre, indicare, nella stessa modulistica di certificazione del prodotto trasportato, le condizioni di temperatura da attuare per le operazioni di: pompaggio, stoccaggio e di lavorazione (miscelazione).

La produzione di bitumi modificati può avvenire anche agli impianti di fabbricazione dei conglomerati bituminosi, certificati in Qualità, purché i bitumi prodotti abbiano le caratteristiche richieste nella Tabella 12.115. In questo caso sul bitume base modifica devono essere controllati almeno i valori del punto di rammollimento P.A. e della penetrazione a 25°C.

12.3.1.4.2.1 Bitumi con modifica MEDIUM

I bitumi con modifica MEDIUM possono essere impiegati nelle miscele di base, binder e usura e vanno usati quando i bitumi tal quali non rientrano nelle caratteristiche richieste o non consentano di ottenere le volute prestazioni dei conglomerati bituminosi per tali strati. La modifica deve conseguire sul legante i risultati riportati nella Tabella 12.115.

12.3.1.4.2.2 Bitumi con modifica HARD

I bitumi a modifica "HARD", pur essendo utilizzabili in tutte le miscele, sono però utilizzati per la realizzazione di conglomerati bituminosi ad alto modulo con elevata durata a fatica . La modifica deve conseguire sul legante i risultati riportati nella Tabella 12.115.

TABELLA 12.115 REQUISITI DEI BITUMI CON MODIFICA MEDIUM E HARD PER CONGLOMERATI BITUMINOSI AD ELEVATE PRESTAZIONI

Bitume				
Parametro	Normativa	unità di misura	Modifica MEDIUM	Modifica HARD
Penetrazione a 25°C	EN 1426	dmm	50-70	50/70
Punto di rammollimento	EN 1427	°C	≥ 60	≥ 70
Punto di rottura (Fraass)	EN 12593	°C	≤ - 10	≤ - 15
Viscosità dinamica a 160°C, $\gamma = 10s^{-1}$	PrEN 13072-2	Pa•s	≥ 0,25	≥ 0,4
Ritorno elastico a 25 °C	EN 13398	%	≥ 50%	≥ 75%
Stabilità allo stoccaggio 3gg a 180°C	EN 13399	°C	≤ 3	≤ 3
Variazione del punto di Rammollimento				
<i>Valori dopo RTFOT</i>	EN 12607-1			
Volatilità	EN 12607	%	≤ 0,8	≤ 0,8
Penetrazione residua a 25°C	EN1426	%	≥ 60	≥ 60
Incremento del punto di Rammollimento	EN1427	°C	≤ 5	≤ 5

12.3.1.4.2.3 Certificazione di qualità

I bitumi modificati da impiegare nelle lavorazioni, devono essere forniti da Produttori "Certificati in Qualità" che dimostrino la disponibilità di un efficiente sistema per il controllo qualitativo della produzione.

I leganti a base di bitume impiegati dovranno essere qualificati in conformità alla direttiva 89/106/CEE sui prodotti da costruzione. Ciascuna fornitura dovrà essere accompagnata dalla marcatura CE attestante la

conformità all'appendice ZA delle norme europee armonizzate di riferimento: UNI EN 12591 per i bitumi puri per applicazioni stradali, UNI EN 14023 per i bitumi modificati, UNI EN 13808 per le emulsioni di bitume.

La D.L. potrà effettuare in contraddittorio ed a spese dell'Impresa, in ogni momento a suo insindacabile giudizio, in cantiere, alla stesa ed in impianto, prelievi e controlli sul prodotto finito.

La non rispondenza dei requisiti, comporta, dopo eventuale ulteriore verifica, la sospensione dei lavori sino alla risoluzione delle anomalie rilevate e/o l'applicazione delle penali previste.

12.3.1.5 Additivi

Per migliorare le prestazioni dei conglomerati bituminosi si aggiungono agli aggregati o al bitume dei prodotti naturali o artificiali che prendono il nome di additivi.

12.3.1.5.1 Attivanti d'adesione

Gli attivanti d'adesione sono additivi tensioattivi che favoriscono l'adesione bitume - aggregato, utilizzati per migliorare la durabilità all'acqua delle miscele bituminose.

Il loro dosaggio va specificato obbligatoriamente nello studio della miscela e può variare a seconda delle condizioni di impiego, della natura degli aggregati e delle caratteristiche del prodotto. La scelta del tipo e del dosaggio di additivo dovrà essere stabilita in modo da garantire le caratteristiche di resistenza allo spogliamento e di durabilità all'azione dell'acqua richieste. L'attivante di adesione scelto deve presentare, in ogni caso, caratteristiche chimiche stabili nel tempo anche se sottoposto a temperatura elevata (180 °C) per lunghi periodi (15 giorni). Per immettere le sostanze tensioattive nel bitume devono essere impiegate attrezzature idonee, al fine di garantire l'esatto dosaggio e la loro perfetta dispersione nel legante bituminoso.

La presenza ed il dosaggio degli attivanti d'adesione nel bitume vengono verificati mediante la prova di separazione cromatografica su strato sottile.

12.3.1.5.2 Attivanti chimici funzionali

Gli attivanti chimici funzionali (ACF) sono prodotti studiati appositamente per migliorare la tecnologia del riciclaggio e/o l'impiego di riciclati in miscele tradizionali. Essi sono impiegati per rigenerare le caratteristiche del bitume invecchiato contenuto nel conglomerato bituminoso da riciclare e devono avere le caratteristiche chimico-fisiche riportate nella Tabella 12.116. Il dosaggio varia in funzione della percentuale di conglomerato riciclato e delle caratteristiche del bitume in esso contenuto e può essere determinato utilizzando la procedura riportata nella nota ¹⁷.

¹⁷ La quantità di ACF da impiegare dipende dalla percentuale teorica del bitume nuovo da aggiungere che si determina mediante la seguente espressione:

$$P_n = P_t - (P_v \times P_r)$$

dove

P_n = percentuale di legante nuovo da aggiungere riferita al totale degli inerti;
 P_t = percentuale totale di bitume nella miscela di inerti nuovi e conglomerato di riciclo;
 P_v = percentuale di bitume vecchio (preesistente) riferita al totale degli inerti;
 P_r = frazione di conglomerato riciclato rispetto al totale della miscela.

Il valore di P_t viene determinato con l'espressione:

$$P_t = 0,035 a + 0,045 b + cd + f$$

dove:

P_t = % di bitume in peso riferita alla miscela totale, espressa come numero intero;

a = % di aggregato trattenuto allo staccio UNI 2 mm;

b = % di aggregato passante allo staccio UNI 2 mm e trattenuto allo staccio 0,063 mm;

c = % di aggregato passante allo staccio 0,063 mm;

d = 0,15 per un passante allo staccio 0,063 mm compreso tra 11 e 15;

d = 0,18 per un passante allo staccio 0,063 mm compreso tra 6 e 10;

d = 0,20 per un passante allo staccio 0,063 mm \leq 6;

f = parametro compreso normalmente fra 0,3 e 0,8, variabile in funzione dell'assorbimento degli inerti.

Si procede quindi a costruire, in un diagramma viscosità (a 60 °C) - percentuale di rigenerante (rispetto al legante nuovo), una curva di viscosità con almeno tre punti misurati:

K = viscosità della miscela composta dal bitume estratto (metodo ASTM D5404-97) e dal bitume aggiunto nelle proporzioni determinate con le formule precedenti, senza rigenerante.

M = viscosità della miscela bitume estratto più bitume aggiunto in cui una parte del bitume nuovo è sostituita dall'agente rigenerante nella misura del 10% in peso rispetto al bitume aggiunto.

F = viscosità della miscela simile alla precedente in cui una parte del bitume nuovo è sostituita dall'agente rigenerante nella misura del 20% in peso rispetto al bitume aggiunto. La percentuale di rigenerante necessaria si ottiene da questo diagramma mediante interpolazione lineare alla viscosità di 2000 Pa*s.

12.3.1.6 Composizione delle miscele

La composizione indicativa delle miscele di tipo tradizionale e ad elevate prestazioni sono riportate nella Tabella 12.113. La miscela degli aggregati di primo impiego e del conglomerato da riciclare deve avere una composizione granulometrica contenuta nei fusi riportati in Tabella 12.117. La percentuale di legante totale (compreso il bitume presente nel conglomerato da riciclare attivato con ACF), riferita al peso degli aggregati, deve essere compresa nei limiti indicati nella stessa tabella.

Il fuso A è da impiegare per strati di usura con spessori superiori ai 4 cm; il fuso B per spessori compresi tra 3 cm e 4 cm.

La quantità di bitume nuovo di effettivo impiego deve essere determinata mediante lo studio della miscela con metodo volumetrico; in via transitoria, si potrà utilizzare il metodo Marshall. Le caratteristiche richieste per i diversi strati sono riportate nella Tabella 12.118, Tabella 12.119, Tabella 12.120 e Tabella 12.121.

TABELLA 12.116 REQUISITI DEGLI ATTIVANTI CHIMICI FUNZIONALI (ACF)

Attivanti Chimici Funzionali (ACF)			
Parametro	Normativa	Unità di misura	Valore
Densità a 25/25°C	ASTM D - 1298		0,900 - 0,950
Punto di infiammabilità v.a.	ASTM D - 92	°C	200
Viscosità dinamica a 160°C, $\gamma = 10s^{-1}$	SNV 671908/74	Pa s	0,03 - 0,05
Solubilità in tricloroetilene	ASTM D - 2042	% in peso	99,5
Numero di neutralizzazione	IP 213	mg/KOH/g	1,5-2,5
	ASTM D - 95	% in volume	1
Contenuto di azoto	ASTM D - 3228	% in peso	0,8 - 1,0

TABELLA 12.117 REQUISITI GRANULOMETRICI DELLE MISCELE DI AGGREGATI

Serie stacci UNI (mm)		Usura	
		A	B
Staccio	31.5	-	-
Staccio	22.4	-	-
Staccio	20	100	-
Staccio	16	-	-
Staccio	12.5	90 – 100	100
Staccio	8	70 – 90	70 – 90
Staccio	4	40 – 55	40 – 60
Staccio	2	25 – 38	25 – 38
Staccio	0.5	12 – 21	12 – 21
Staccio	0.25	9 – 16	9 – 16
Staccio	0.125	6 – 11	6 – 11
Staccio	0.063	6 - 10	6 - 10

% di bitume	4,8 – 6,3	5,0 – 6, 5
-------------	-----------	------------

TABELLA 12.118 REQUISITI DELLE MISCELE DI CONGLOMERATO DI USURA TRADIZIONALE E AD ELEVATE PRESTAZIONI STUDIATE CON METODO VOLUMETRICO

METODO VOLUMETRICO		
<i>Condizioni di prova</i>	Unità di misura	Strato di usura
Angolo di rotazione		1.25° ± 0.02
Velocità di rotazione	Rotazioni/min	30
Pressione verticale	Kpa	600
Diametro del provino	mm	100
Risultati richiesti		
Vuoti a 10 rotazioni	%	10 – 14
Vuoti a 100 rotazioni ^(*)	%	4 – 6
Vuoti a 180 rotazioni	%	> 2
(*) La densità ottenuta con 100 rotazioni della pressa giratoria viene indicata nel seguito con D _G		

Sulla miscela definita con la pressa giratoria (provini confezionati al 98% della DG) deve essere sperimentalmente determinato un opportuno parametro di rigidità (modulo complesso, UNI EN 12697-26:2003) che deve soddisfare le prescrizioni per esso indicate nel progetto della pavimentazione ed ha la funzione di costituire il riferimento per i controlli alla stesa.

TABELLA 12.119 REQUISITI MECCANICI DELLE MISCELE PER STRATI DI USURA DI CONGLOMERATO BITUMINOSO TRADIZIONALE E AD ELEVATE PRESTAZIONI STUDIATE CON METODO VOLUMETRICO

Requisiti meccanici	Unità di misura	Bitume tal quale	Bitume Medium e Hard
Resistenza a trazione indiretta a 25 °C	N/mm ²	> 0,7	> 0,8
Coefficiente di trazione indiretta a 25 °C ¹⁸	N/mm ²	> 70	> 80

TABELLA 12.120 REQUISITI DELLE MISCELE DI CONGLOMERATO DI USURA TRADIZIONALE STUDIATE CON METODO MARSHALL

METODO MARSHALL		
<i>Condizioni di prova</i>	Unità di misura	Strato di usura

¹⁸ Coefficiente di trazione indiretta

$$CTI = \pi/2 \cdot D \cdot Rt/Dc$$

dove

D = dimensione in mm della sezione trasversale del provino

Dc = deformazione a rottura

Rt = resistenza a trazione indiretta

COSTIPAMENTO	75 colpi x faccia	
Risultati richiesti		
Stabilità Marshall	KN	11
Rigidezza Marshall	KN/mm	3-4,5
Vuoti residui (*)	%	3 - 6
Perdita di Stabilità Marshall dopo 15 giorni di immersione in acqua	%	≤ □25
(*) La densità Marshall viene indicata nel seguito con D _M		

TABELLA 12.121 REQUISITI DELLE MISCELE DI CONGLOMERATO DI USURA AD ELEVATE PRESTAZIONI STUDIATE CON METODO MARSHALL

METODO MARSHALL		
Condizioni di prova	Unità di misura	Strato di usura
Costipamento	75 colpi x faccia	
Risultati richiesti		
Stabilità Marshall	KN	12
Rigidezza Marshall	KN/mm	3-4,5
Vuoti residui (*)	%	3 - 6
Perdita di Stabilità Marshall dopo 15 giorni di immersione in acqua	%	≤ □25
(*) La densità Marshall viene indicata nel seguito con D _M		

12.3.1.7 Accettazione delle miscele

Almeno tre mesi prima dell'inizio delle lavorazioni, l'Impresa è tenuta a presentare alla Direzione Lavori, per ciascun cantiere di produzione, lo studio di progetto della miscela che intende adottare, in originale e firmato dal responsabile dell'Impresa. Esso deve essere corredato da una completa documentazione degli studi effettuati e contenere i risultati delle prove di accettazione e d'idoneità delle miscele di progetto e di tutti gli elementi che la compongono (aggregati, leganti, additivi); tali prove devono essere eseguite presso un laboratorio di fiducia dell'Amministrazione. Durante i lavori l'Impresa dovrà attenersi rigorosamente alla formulazione di progetto accettata, operando i controlli di produzione e di messa in opera secondo il Sistema di Qualità da essa adottato. Presso i Cantieri di produzione deve essere a disposizione della Amministrazione un registro, vidimato dalla D.L., in cui siano riportati tutti i controlli di qualità operati dall'impresa con i risultati ottenuti.

La D.L., in contraddittorio ed a spese dell'impresa, in ogni momento e a suo insindacabile giudizio, in cantiere, alla stesa ed in impianto, potrà effettuare prelievi, controlli, misure e verifiche sia sui singoli componenti della miscela che sul prodotto finito, sulle attrezzature di produzione, accessorie e di messa in opera. L'esito positivo dei suddetti controlli e verifiche non elimina le responsabilità dell'Impresa sull'ottenimento dei risultati finali del prodotto in opera che sono espressamente richiamati in questo articolo.

12.3.1.7.1 Tolleranze sui risultati

Nella curva granulometrica dello strato di usura sono ammessi scostamenti delle singole percentuali dell'aggregato grosso di ± 3 punti percentuali; sono ammessi scostamenti dell'aggregato fino contenuti in ± 2 punti percentuali; scostamenti del passante allo staccio UNI 0,063 mm contenuti in $\pm 1,5$ punti percentuali. Per la percentuale di bitume è tollerato uno scostamento di $\pm 0,25\%$. I precedenti valori devono essere rispettati sia dalle miscele prelevate alla stesa, sia dalle carote prelevate in sito, tenuto conto per queste ultime della quantità teorica del bitume di ancoraggio.

12.3.1.8 Esecuzione dei lavori

12.3.1.8.1 Confezionamento delle miscele

Il confezionamento del conglomerato deve essere eseguito in impianti fissi automatizzati, di idonee caratteristiche, mantenuti sempre perfettamente funzionanti in ogni loro parte.

Al fine di garantire il perfetto essiccamento e l'uniforme riscaldamento della miscela, nonché una perfetta vagliatura che assicuri una idonea riclassificazione delle singole classi degli aggregati, la produzione di ciascun impianto non deve essere spinta oltre la sua potenzialità. Si possono impiegare anche impianti continui (tipo drum-mixer) purché il dosaggio dei componenti la miscela sia eseguito a peso, mediante idonee apparecchiature la cui efficienza deve essere costantemente controllata.

In ogni caso, l'impianto deve garantire uniformità di produzione ed essere in grado di realizzare le miscele rispondenti a quelle indicate nello studio presentato ai fini dell'accettazione: ogni impianto deve, poi, assicurare il riscaldamento del bitume alla temperatura richiesta ed a viscosità uniforme fino al momento della miscelazione oltre al perfetto dosaggio sia del bitume che dell'additivo.

Se è previsto l'impiego di conglomerato riciclato, l'impianto deve essere attrezzato per il riscaldamento separato del materiale riciclato ad una temperatura compresa tra 90°C e 110°C.

Per evitare che sostanze argillose e ristagni di acqua possano compromettere la pulizia degli aggregati, la zona destinata allo stoccaggio degli inerti deve essere preventivamente e convenientemente sistemata: inoltre, i cumuli delle diverse classi devono essere nettamente separati tra di loro e l'operazione di rifornimento nei predosatori deve essere eseguita con la massima cura.

Lo stoccaggio del conglomerato bituminoso riciclato deve essere al coperto. L'umidità del conglomerato riciclato prima del riscaldamento deve essere comunque inferiore al 4%. Nel caso di valori superiori l'impiego del riciclato deve essere sospeso.

Il tempo di miscelazione deve essere stabilito in funzione delle caratteristiche dell'impianto, in misura tale da permettere un completo ed uniforme rivestimento degli inerti con il legante.

L'umidità degli aggregati all'uscita dell'essiccatore non deve superare lo 0,25% in peso.

La temperatura degli aggregati all'atto della miscelazione deve essere compresa tra 160°C e 180° C e quella del legante tra 150° C e 170° C, in rapporto al tipo di bitume impiegato.

Gli essiccatori, le caldaie e le tramogge degli impianti devono essere muniti di termometri fissi perfettamente funzionanti e periodicamente tarati per consentire la verifica delle suddette temperature.

12.3.1.8.2 Preparazione delle superfici di stesa

La preparazione delle superfici di stesa va eseguita prima della realizzazione di uno strato di conglomerato bituminoso allo scopo di garantire una adeguata adesione all'interfaccia mediante l'applicazione, con dosaggi opportuni, di emulsioni bituminose aventi caratteristiche specifiche. A seconda che lo strato di supporto sia in misto granulare oppure in conglomerato bituminoso la lavorazione corrispondente prenderà il nome rispettivamente di mano di ancoraggio e mano d'attacco.

Per **mano di ancoraggio** si intende l'applicazione di emulsione bituminosa a rottura lenta e bassa viscosità sopra uno strato in misto granulare prima della realizzazione di uno strato in conglomerato bituminoso allo scopo di riempire i vuoti dello strato non legato irrigidendone la parte superficiale e fornendo, al contempo, una migliore adesione per l'ancoraggio del successivo strato in conglomerato bituminoso.

Il materiale da impiegare a tale fine è rappresentato da una emulsione bituminosa cationica al 55%, le cui caratteristiche sono riportate in Tabella 12.122, applicata con un dosaggio di bitume residuo almeno pari a 1,0 Kg/m².

Per **mano d'attacco** si intende l'applicazione di una emulsione bituminosa a rottura media oppure rapida (in funzione delle condizioni di utilizzo) al di sopra di una superficie di conglomerato bituminoso prima della realizzazione di un nuovo strato, con lo scopo di evitare possibili scorrimenti relativi aumentando l'adesione all'interfaccia tra i due strati.

Il dosaggio del materiale da impiegare, nonché le sue caratteristiche, variano a seconda che l'applicazione riguardi la costruzione di una nuova sovrastruttura oppure un intervento di manutenzione: nel caso di nuove costruzioni, si utilizzerà una emulsione bituminosa cationica (al 60 % oppure al 65 % di legante), le cui caratteristiche sono riportate in Tabella 12.122 dosata in modo che il bitume residuo risulti pari a 0.30 Kg/m². Se il nuovo strato deve essere realizzato sopra una pavimentazione esistente è consigliato l'utilizzo di una emulsione bituminosa modificata avente le caratteristiche riportate in Tabella 12.122 dosata in modo che il bitume residuo risulti pari a 0.35 Kg/m².

Prima della stesa della mano d'attacco l'Impresa dovrà rimuovere tutte le impurità presenti e provvedere alla sigillatura di eventuali zone porose e/o fessurate mediante l'impiego di una malta bituminosa sigillante.

Nel caso in cui il conglomerato bituminoso debba essere steso su pavimentazione precedentemente fresata, è ammesso l'utilizzo di emulsioni bituminose cationiche e modificate maggiormente diluite (fino ad un

massimo del 55 % di bitume residuo) a condizione che gli indicatori di qualità (valutati sul bitume residuo) e le prestazioni richieste rispettino gli stessi valori riportati nella Tabella 12.122 per ciascun tipo di emulsione. Prima dell'inizio dei lavori, ai fini dell'accettazione del legante per mani d'attacco, l'Impresa è tenuta a predisporre la qualificazione del prodotto tramite certificazione attestante i requisiti indicati.

TABELLA 12.122 REQUISITI DELLE EMULSIONI BITUMINOSE CATIONICHE PER MANI DI ANCORAGGIO E DI ATTACCO

Indicatore di qualità	Normativa	Unità di misura	Modificata 70%	Cationica		
				55%	60%	65%
Polarità	UNI EN 1430		> 0	> 0	> 0	> 0
Contenuto di acqua % peso	UNI EN 1428	%	30 ± 1	45 ± 2	45±2	35±2
Contenuto di bitume+flussante	UNI EN 1431	%	70 ± 1	55±2	60±2	65±2
Flussante (%)	CNR 100/84	%	0	1-6	1-4	1-4
Viscosità Engler a 20 °C	UNI EN 12846	°E	> 20	2-6	5-10	15-20
Sedimentazione a 5 gg	UNI EN 1430	%	< 5	< 5	< 10	< 8
Residuo bituminoso						
Penetrazione a 25 °C	UNI EN 1426	dmm	50-70	> 70		
Punto di rammollimento	UNI EN 1427	°C	> 65	> 35	> 40	> 40
Ritorno elastico a 25°C	UNI EN 1430	%	> 75			

12.3.1.9 Posa in opera delle miscele

I conglomerati bituminosi saranno posti in opera mediante macchine vibrofinitrici in perfetto stato di efficienza e dotate di automatismi di autolivellamento: in ogni caso, le vibrofinitrici devono lasciare uno strato finito perfettamente sagomato, privo di sgranamenti, fessurazioni ed esente da difetti dovuti a segregazione degli elementi litoidi più grossi.

Nella fase di stesa si deve porre la massima cura alla formazione dei giunti longitudinali preferibilmente ottenuti mediante tempestivo affiancamento di una strisciata alla precedente con l'impiego di due finitrici: qualora ciò non sia possibile, il bordo della striscia già realizzata deve essere spalmato con emulsione bituminosa cationica per assicurare la saldatura della striscia successiva. Se il bordo risulterà danneggiato o arrotondato si dovrà procedere al taglio verticale con idonea attrezzatura.

I giunti trasversali derivanti dalle interruzioni giornaliere devono essere realizzati sempre previo taglio ed asportazione della parte terminale di azzeramento.

Si devono programmare e realizzare le sovrapposizioni dei giunti longitudinali tra i vari strati in maniera tale che essi risultino fra di loro sfalsati di almeno 20 cm e non cadano mai in corrispondenza delle due fasce della corsia di marcia normalmente interessata dalle ruote dei veicoli pesanti.

Il conglomerato dovrà essere trasportato dall'impianto di confezione al cantiere di stesa mediante mezzi di trasporto di adeguata portata, efficienti e veloci e comunque sempre dotati di telone di copertura per evitare i raffreddamenti superficiali eccessivi e formazione di crostoni: inoltre, la temperatura della miscela all'atto della stesa, controllata immediatamente dietro la finitrice, deve risultare in ogni momento non inferiore a 140° C.

Qualora le condizioni meteorologiche generali possano pregiudicare la perfetta riuscita del lavoro, si dovrà procedere alla sospensione della stesa: gli strati eventualmente compromessi devono essere immediatamente rimossi e successivamente ricostruiti a spese dell'Impresa.

La compattazione dei conglomerati deve iniziare appena stesi dalla vibrofinitrice e deve essere condotta a termine senza interruzioni.

L'addensamento deve essere realizzato preferibilmente con rulli gommati.

Per gli strati di base e di binder possono essere utilizzati anche rulli con ruote metalliche vibranti e/o combinati, di idoneo peso e caratteristiche tecnologiche avanzate in modo da assicurare il raggiungimento

delle massime densità ottenibili. Per lo strato di usura può essere utilizzato un rullo tandem a ruote metalliche del peso massimo di 15t.

La compattazione deve essere condotta con la metodologia più adeguata per ottenere uniforme addensamento in ogni punto ed evitare fessurazioni e scorrimenti nello strato appena steso.

A compattazione ultimata, la superficie degli strati deve presentarsi priva di irregolarità ed ondulazioni in modo tale che un'asta rettilinea lunga 4 m posta in qualunque direzione sulla superficie finita di ciascuno strato vi aderisca uniformemente; può essere tollerato uno scostamento massimo di 5 mm.

Si potrà procedere alla stesa della miscela bituminosa dello strato di base solo dopo che sia stata accertata, da parte della Direzione Lavori, la rispondenza della fondazione ai requisiti di quota, sagoma, densità e portanza indicati in progetto.

Prima di stendere il conglomerato bituminoso su strati di fondazione in misto cementato, al fine di garantire l'ancoraggio dei due strati, si dovrà procedere alla rimozione della sabbia eventualmente non trattenuta dall'emulsione stesa precedentemente a protezione del misto cementato stesso: nel caso di stesa in doppio strato, essi devono essere sovrapposti nel più breve tempo possibile. Qualora la seconda stesa non sia realizzata entro le 24 ore successive tra i due strati deve essere interposta una mano di attacco di emulsione bituminosa in ragione di 0,3 Kg/m² di bitume residuo.

La miscela bituminosa del binder e del tappeto di usura verrà stesa sul piano finito dello strato sottostante dopo che sia stata accertata dalla Direzione Lavori la rispondenza di quest'ultimo ai requisiti di quota, sagoma, densità e portanza indicati in progetto.

12.3.1.10 Controlli

Il controllo della qualità dei conglomerati bituminosi e della loro posa in opera deve essere effettuato mediante prove di laboratorio sui materiali costituenti, sulla miscela, sulle carote estratte dalla pavimentazione e in sito.

12.3.1.10.1 Controllo delle forniture

Oltre ai controlli iniziali, necessari per l'accettazione, anche in corso d'opera, per valutare che non si verifichino variazioni nella qualità dei materiali, devono essere effettuate prove di laboratorio su campioni prelevati in contraddittorio con la D.L.

Il controllo della qualità dei misti granulari di primo impiego e del conglomerato da riciclare (fresato) deve essere effettuato mediante prove di laboratorio su campioni prelevati in impianto prima della miscelazione. Il controllo della qualità del bitume dovrà essere eseguito su campioni prelevati all'impianto direttamente dalla cisterna. Il numero dei campioni deve rispettare i criteri quantitativi riportati nella Tabella 12.123 per ogni tipo di controllo da effettuare, salvo diverse e documentate prescrizioni della D.L.

I requisiti da soddisfare sono riportati nella stessa tabella.

TABELLA 12.123 CONTROLLO DELLE FORNITURE

TIPO DI CAMPIONE	UBICAZIONE PRELIEVO	FREQUENZA PROVE	REQUISITI RICHIESTI
Bitume	Cisterna	Settimanale oppure ogni 2500 m ³ di stesa	Tabella 12.114 Tabella 12.115
Aggregato grosso	Impianto	Settimanale oppure ogni 2500 m ³ di stesa	Tabella 12.110
Aggregato fino	Impianto	Settimanale oppure ogni 2500 m ³ di stesa	Tabella 12.111
Filler	Impianto	Settimanale oppure	Tabella 12.112

		ogni 2500 m ³ di stesa	
--	--	-----------------------------------	--

12.3.1.10.2 Controllo delle miscele prelevate al momento della stesa

Il prelievo del conglomerato bituminoso sfuso avverrà in contraddittorio al momento della stesa. Il numero dei prelievi da eseguire è riportato in Tabella 12.124. Sui campioni prelevati alla vibrofinitrice saranno effettuati, presso un laboratorio di fiducia dell'Amministrazione, i seguenti controlli:

la percentuale di bitume (UNI EN 12697 -1/39);

la granulometria degli aggregati (UNI EN 12697-2);

la quantità di attivante d'adesione mediante prova di separazione cromatografica su strato sottile.

Inoltre, mediante la Pressa Giratoria saranno controllate le caratteristiche di idoneità della miscela. I provini confezionati mediante l'apparecchiatura Pressa Giratoria devono essere sottoposti a prova di resistenza a trazione indiretta a 25 °C (UNI EN 12697-23).

In mancanza della Pressa Giratoria e in via transitoria vengono effettuate prove secondo il metodo Marshall per le seguenti determinazioni:

massa volumica (DM), stabilità e rigidezza (prEN 12697-34);

percentuale dei vuoti residui (prEN 12697-8);

perdita di Stabilità dopo 15 giorni di immersione in acqua (EN 12697-12);

resistenza alla trazione indiretta (Prova Brasiliana, EN 12697-23).

I valori rilevati in sede di controllo dovranno essere conformi a quelli dichiarati nello studio di progetto della miscela di cui al paragrafo 12.3.1.7.

Per lo strato di usura e per quello di collegamento, viene controllata la deformabilità viscoplastica con prove a carico costante (UNI EN 12697). Il parametro J1 a 10 °C deve essere compreso tra 25 e 40 cm²/(daN*s) mentre lo Jp a 40 °C deve essere compreso tra 14 x 10⁶ e 26 x 10⁶ cm²/(daN*s).

TABELLA 12.124 CONTROLLI DELLE MISCELE PRELEVATE AL MOMENTO DELLA STESA

TIPO DI CAMPIONE	UBICAZIONE PRELIEVO	FREQUENZA PROVE	REQUISITI RICHIESTI
Conglomerato sfuso	Vibrofinitrice	Giornaliera oppure ogni 5.000 m ² di stesa	Caratteristiche risultanti dallo studio della miscela
Conglomerato sfuso	Vibrofinitrice	Giornaliera oppure ogni 5.000 m ² di stesa	- J1 a 10 °C compreso tra 25 e 40 cm ² /(daN*s) - Jp a 40 °C compreso tra 14 x 10 ⁶ e 26 x 10 ⁶ cm ² /(daN*s).

12.3.1.10.3 Controlli prestazionali sugli strati finiti

Dopo la stesa, la Direzione Lavori preleverà, in contraddittorio con l'Impresa, delle carote per il controllo delle caratteristiche del conglomerato in opera e la verifica degli spessori. Il numero di carote da prelevare è riportato nella Tabella 12.125.

Sulle carote verranno determinati:

Lo spessore dello strato (medio di quattro misure in ciascuna carota);

la massa volumica;

la percentuale dei vuoti residui;

il modulo complesso E (UNI EN 12697-26).

Qualora l'altezza ridotta delle carote non consenta l'esecuzione di quest'ultima prova, il modulo complesso verrà determinato su provini confezionati in laboratorio con la corrispondente miscela prelevata in corso d'opera, costipata fino al raggiungimento della massa volumica in situ.

TABELLA 12.125 CONTROLLI PRESTAZIONALI SUGLI STRATI FINITI

TIPO DI CAMPIONE O DI PROVA	UBICAZIONE PRELIEVO O DELLA PROVA	FREQUENZA PROVE	REQUISITI RICHIESTI
Carote per spessori	Pavimentazione	Ogni 1000 m ² di fascia di stesa	Spessore previsto in progetto
Carote vuoti in sito	Pavimentazione	Ogni 2000 m ² di fascia di stesa	% dei vuoti della miscela di progetto
Prove di portanza	Sito	Ogni 250 m ² di fascia stesa	E > E di progetto o E > 6000 MPa
Aderenza e tessitura	Sito	Su tratte di almeno 200 m per un totale pari al 10% della lunghezza complessiva di ogni corsia	HS ≥ □□□0.4 mm (media su 50m) BPN ≥ 60 □□(ogni 50 m)

12.3.1.10.3.1 Portanza

A discrezione della D.L. potranno essere eseguiti anche controlli di portanza. Per quanto riguarda invece le caratteristiche strutturali degli strati in conglomerato bituminoso messi in opera, il parametro di riferimento è il modulo elastico dinamico che sarà ricavato interpretando una serie di misure di deflessione dinamica effettuate con attrezzature di tipo F.W.D; per l'interpretazione delle misure di deflessione, è necessario conoscere gli spessori degli strati in conglomerato bituminoso della pavimentazione che verranno rilevati dalla D.L. durante l'esecuzione dei lavori e/o potranno essere ricavati mediante una campagna di carotaggi successivi da eseguire con le frequenze riportate in Tabella 12.125.

Per un maggiore dettaglio nella determinazione degli spessori, tale campagna di carotaggi potrà essere integrata dal rilievo in continuo della stratigrafia della pavimentazione eseguito con apparecchiatura georadar equipaggiata con antenne aventi frequenze di 0.6 GHz e 1.6 GHz.

Le prove di deflessione dinamica tipo F.W.D., in relazione al tipo di intervento effettuato e ai controlli che si vogliono effettuare, dovranno rispettare le seguenti modalità di esecuzione:

- A. Pavimentazione nuova o strati legati a bitume completamente rinnovati :

A1: Valutazione del modulo medio complessivo del Pacchetto degli strati legati a bitume (spessore complessivo del Pacchetto degli strati legati a bitume ≥ 10 cm) :

le prove di deflessione dinamica saranno eseguite sulla superficie finita della pavimentazione in un periodo di tempo variabile fra il 3° ed il 90° giorno dal termine della stesa dell'ultimo strato.

A2 : Valutazione del modulo dello strato di Base legato a bitume (spessore della Base ≥ 10 cm) e del modulo medio complessivo degli strati di Binder e Usura sovrastanti (spessore complessivo ≥ 4 cm) :

saranno eseguite due serie di prove di deflessione dinamica; la prima serie dovrà essere effettuata, almeno un giorno dopo la stesa, direttamente sulla superficie finita dello strato di base in conglomerato bituminoso mentre la seconda serie dovrà essere effettuata sulla superficie finita della pavimentazione in un periodo di tempo variabile fra il 3° ed il 90° giorno dal termine della stesa dell'ultimo strato. Le posizioni delle prove della prima serie dovranno essere identificate in maniera visibile a terra e/o a lato della piattaforma in maniera da poter posizionare le prove della seconda serie esattamente negli stessi punti.

B. - Pavimentazione risanata superficialmente o ricoperta

B1 : Valutazione del modulo complessivo del Pacchetto degli strati legati a bitume rinnovati od aggiunti (spessore complessivo del Pacchetto degli strati rinnovati o aggiunti > 4 cm):

saranno eseguite due serie di prove di deflessione dinamica; la prima serie dovrà essere effettuata entro i 60 giorni precedenti l'intervento sulla vecchia superficie della pavimentazione, mentre la seconda serie dovrà essere effettuata sulla superficie finita della pavimentazione in un periodo di tempo variabile fra il 3° ed il 120° giorno dal termine della stesa dell'ultimo strato. Le posizioni delle prove della prima serie dovranno essere identificate in maniera visibile a terra e/o a lato della piattaforma in maniera da poter posizionare le prove della seconda serie esattamente negli stessi punti.

Le prove di deflessione dinamica verranno interpretate per il calcolo del valore del modulo elastico mediante un programma di retrocalcolo di provata affidabilità e preventivamente accettato da parte della D.L. Il valore del modulo calcolato dovrà essere riportato alla temperatura di riferimento del conglomerato di 20°C secondo curve di correzione proposte dalla D.L. o determinate sperimentalmente sulla stessa pavimentazione..

Nel caso di esecuzione di una doppia serie di prove come descritto al punto B.1 si procederà all'interpretazione delle misure di deflessione della prima e della seconda serie di prove calcolando il modulo complessivo del pacchetto degli strati legati a bitume, rispettivamente, nelle condizioni precedenti l'intervento ed in quelle modificate (dopo la sua realizzazione) per il contributo offerto dagli strati aggiunti o rinnovati. Confrontando le rigidità nelle due condizioni del pacchetto degli strati legati a bitume sarà possibile allora calcolare il modulo elastico complessivo degli strati aggiunti o rinnovati.

Nel caso di esecuzione di una doppia serie di prove come descritto al punto A.2 la procedura da seguire è del tutto identica a quella appena descritta salvo il fatto che dalla prima serie di prove si otterrà il modulo elastico dello strato di Base e dalla seconda serie il modulo medio complessivo di tutto il pacchetto degli strati legati a bitume; confrontando le rigidità nelle due condizioni sarà possibile calcolare il modulo elastico complessivo degli strati superiori (Usura+Binder).

Le prove dinamiche tipo F.W.D. non saranno eseguite con temperature superficiali della pavimentazione oltre i 35°C evitando, nell'avanzata primavera e nella stagione estiva, le ore comprese tra le 10.00 ed il tramonto in giornate particolarmente calde. Le misure di F.W.D. verranno effettuate al massimo ogni 50 m di corsia per aver a disposizione un campione di dati di ampiezza statisticamente accettabile, eccezionalmente, per motivi operativi e di interferenza con il traffico, l'intervallo tra le prove potrà essere esteso fino ad un massimo di 100 m. Per ciascuna tratta con tipo di intervento omogeneo, il numero di prove da eseguire, perché il campione abbia una ampiezza statisticamente accettabile, non deve essere inferiore a 12, qualsiasi sia la sua lunghezza.

Per la valutazione delle caratteristiche strutturali si farà riferimento al valore medio del modulo espresso in MPa, ricavato dai valori risultanti dalle misure puntuali di F.W.D., relativo a ciascuna tratta omogenea in cui è possibile suddividere l'intera lunghezza di stesa. Per tratte omogenee si intendono quei tratti di pavimentazione nei quali ricadono almeno 12 punti di misura e nei quali i valori dei moduli elastici sono distribuiti statisticamente secondo una distribuzione "normale". Le tratte omogenee saranno individuate con metodi statistici. I valori dei moduli calcolati non potranno essere inferiori ai valori limite dichiarati nello studio di progetto della miscela o a quelli indicati in progetto quando questi ultimi siano superiori. In assenza di precise indicazioni, il valore del modulo elastico dinamico del pacchetto di strati legati a bitume non dovrà essere inferiore a 6000 MPa.

12.3.1.10.3.2 Caratteristiche superficiali

Sulle pavimentazioni finite dovranno essere eseguite prove per il controllo dei valori di aderenza e macrotestitura superficiale dello strato di usura con le frequenze riportate in Tabella 12.125. Le misure di resistenza ad attrito radente, eseguite con lo Skid Tester secondo la norma CNR 105/85, dovranno fornire valori di BPN (British Pendulum Number) uguali o maggiori di 60; la tessitura superficiale, misurata con l'altezza di sabbia (HS), determinata secondo la metodologia CNR 94/83, deve essere maggiore o uguale a 0.4 mm. In alternativa, per la misura dell'aderenza e della macrotestitura, potranno essere eseguite prove ad alto rendimento utilizzando una delle apparecchiature che hanno partecipato all'esperimento di armonizzazione dell'AIPCR (1992).

I valori di aderenza ottenuti con tali attrezzature dovranno essere ricondotti a valori di BPN utilizzando la relazione per il calcolo dell'IFI (AIPCR 1992), preventivamente accettata dalla D.L., con i coefficienti relativi alla particolare attrezzatura impiegata; in aggiunta potranno essere forniti anche i valori dell'IFI (F60, Sp). Le misure di aderenza e di macrotestitura dovranno essere effettuate in un periodo compreso tra il 60° e il 180° giorno dall'apertura al traffico. Le tratte da misurare, aventi lunghezze pari almeno a 200 m, potranno essere localizzate nei punti dove a giudizio della D.L. la tessitura e/o la rugosità risulti non sufficiente o dubbia; in ogni caso, l'aderenza dovrà essere controllata almeno per il 50% della lunghezza complessiva della stesa. Le misure di aderenza e di tessitura dovranno essere effettuate con un "passo di misura" di 10 m e i valori misurati potranno, eventualmente, essere mediati ogni 50 m per filtrare disomogeneità occasionali e

localizzate delle superfici. Per la valutazione delle caratteristiche di aderenza e tessitura superficiale si farà riferimento ai valori medi, ricavati dalle misure puntuali (passo 10 m) o dai valori già mediati ogni 50 m, relativi a ciascuna tratta omogenea in cui è possibile suddividere la tratta misurata; per tratte omogenee si intendono quei tratti di pavimentazione, nei quali ricadono almeno 12 valori dell'indicatore e per cui i valori dell'indicatore sono distribuiti statisticamente secondo una distribuzione "normale"; i valori così ricavati dovranno risultare in accordo con le prescrizioni sopra riportate.

Le tratte omogenee saranno individuate con una procedura statistica.

Per quanto riguarda le misure di aderenza e tessitura eseguite con il profilometro laser il valore da assumere come riferimento è la media dei quattro valori ottenuti misurando quattro strisciate longitudinali, distanziate in senso trasversale di 50 cm, preferibilmente ubicate nelle zone più battute dalle ruote. Lo strumento fornisce valori di tessitura media ogni 10 m ed ogni 50 m lungo ogni striscia longitudinale, pertanto, ai fini del controllo, dovrà risultare in accordo con le prescrizioni la media (una sola cifra decimale) dei quattro valori ottenuti ogni 50 m (uno per ciascuna striscia longitudinale).

12.3.1.10.3.2.1 *Regolarità*

L'indice I.R.I. (International Roughness Index), calcolato (come definito dalla World Bank nel 1986 - The International Road Roughness Experiment) a partire dal profilo longitudinale della pavimentazione, dovrà essere:

inferiore a 1,8 mm/m nel caso di intervento con strato di superficie steso su tutta la carreggiata;

inferiore a 2,0 mm/m nel caso di intervento limitato a una parte della carreggiata.

Le misure di profilo longitudinale dovranno essere eseguite in un periodo di tempo compreso tra il 15° ed il 180° giorno dall'apertura al traffico utilizzando un profilometro laser e dovranno essere effettuate con un "passo di misura" di 10 cm.

Dovrà essere rilevato almeno il 50% della lunghezza coperta da ogni singolo cantiere e le tratte da misurare (di lunghezza sempre superiore a 200 m) potranno essere localizzate nei punti dove a giudizio della D.L. la regolarità risulti non sufficiente o dubbia.

I valori dell'indice IRI verranno calcolati con un "passo" di 20 m a partire dal profilo longitudinale misurato. Per la valutazione della caratteristica di regolarità superficiale, nel caso di utilizzo dell'indice IRI, si farà riferimento ai valori medi, ricavati dai valori puntuali (passo 20 m), relativi a ciascuna tratta omogenea in cui è possibile suddividere la tratta misurata; per tratte omogenee si intendono quei tratti di pavimentazione, nei quali ricadono almeno 12 valori dell'indicatore e per cui i valori dell'indicatore sono distribuiti statisticamente secondo una distribuzione "normale"; i valori di IRI così ricavati dovranno risultare in accordo con le prescrizioni sopra riportate. Le tratte omogenee saranno individuate da un programma di calcolo collegato al programma di restituzione dei dati di regolarità.

12.3.1.10.3.2.2 *Tolleranze sui risultati e penali*

A discrezione della D.L. possono essere ammesse le seguenti tolleranze sui risultati delle prove di controllo. Per valori del modulo complesso E inferiori a quelli di progetto, con una tolleranza del 10%, verrà applicata una detrazione dell'1.7 % del prezzo di elenco per ogni punto percentuale di carenza, oltre la tolleranza, del modulo dinamico a compressione. Per le prove deflettometriche ad alto rendimento la media dei valori del modulo elastico dinamico ricavato da almeno 12 determinazioni non deve essere inferiore ai valori limite. Può essere tollerato uno scostamento da tali valori minimi purché lo scostamento stesso non ecceda il 10%; per valori del modulo inferiori a tale limite verrà applicata una detrazione dell'1.7% del prezzo di elenco per ogni punto percentuale di carenza al di sotto di tale limite fino ad un valore minimo del modulo pari al 60% di quello iniziale: valori inferiori a tale limite comporteranno la rimozione dello strato e la sua successiva ricostruzione a spese dell'Impresa.

Qualora i valori dei vuoti, determinati sulle carote, risultassero superiori a quelli previsti (ottenuti dalla miscela di progetto proposta dall'Impresa), verrà applicata una detrazione del 2,5% del prezzo di elenco per ogni 0,5% di vuoti in più, fino al valore massimo accettabile (per i vuoti in opera) del 12%: valori dei vuoti superiori al 12% comporteranno la rimozione dello strato e la sua successiva ricostruzione a spese dell'Impresa. Qualora il valore medio di BPN o HS, come definito in precedenza per ciascuna tratta omogenea) o per ciascuna tratta da 50 m, sia inferiore ai valori prescritti per ciascun tipo di pavimentazione, lo strato di rotolamento (quello a diretto contatto con i pneumatici) verrà penalizzato del 15% del suo costo fino al raggiungimento di una soglia di non accettabilità appresso specificata. I valori della soglia di non accettabilità sono :

BPN = 50

HS = 0,4 mm

Qualora il valore medio di BPN o HS, come definito in precedenza per ciascuna tratta omogenea o per ciascuna tratta da 50 m sia inferiore o uguale ai valori ritenuti inaccettabili si dovrà procedere gratuitamente all'asportazione completa con fresa dello strato per tutta la sua larghezza e alla stesa di un nuovo strato; in

alternativa a quest'ultima operazione si potrà procedere all'effettuazione di altri trattamenti di irruvidimento per portare i valori deficitari al disopra della soglia di non accettabilità. Se comunque al termine di tali operazioni non si raggiungessero i valori prescritti, pur essendo i valori di BPN e HS al disopra dei valori inaccettabili, verrà applicata la detrazione del 20% del prezzo.

12.3.1.10.3.2.3 Tolleranze di esecuzione dei piani di progetto

Per ogni tratto omogeneo di stesa, lo spessore dello strato verrà determinato facendo la media delle misure (quattro per ogni carota) rilevate dalle carote estratte dalla pavimentazione, scartando i valori con spessore in eccesso, rispetto a quello di progetto, di oltre il 5%. Lo spessore medio dello strato deve essere quello previsto nel progetto.

Qualora gli spessori medi risultassero inferiori a quelli di progetto, verrà applicata, per tutto il tratto omogeneo, una detrazione del 2,5% del prezzo di elenco per ogni millimetro di materiale mancante, mentre carenze superiori al 20% dello spessore di progetto comporteranno la rimozione dello strato e la sua successiva ricostruzione a spese dell'Impresa.

Qualora il valore medio di IRI, come definito in precedenza per ciascuna tratta omogenea, non soddisfi le condizioni richieste, lo strato di rotolamento (quello a diretto contatto con i pneumatici) verrà penalizzato del 15% del suo costo, questo fino al raggiungimento di una soglia di non accettabilità pari al valore di 4 mm/m.

Qualora il valore medio di IRI, come definito in precedenza per ciascuna tratta omogenea, sia maggiore o uguale a tale valore, si dovrà procedere gratuitamente all'asportazione completa con fresa dello strato per tutta la sua larghezza a alla stesa di un nuovo strato; il nuovo strato sarà comunque soggetto alle stesse condizioni di controllo e agli stessi requisiti di regolarità precedentemente descritti.

Le detrazioni determinate per i diversi parametri di controllo saranno cumulate.

12.3.2 Manti di usura speciali realizzati con conglomerati bituminosi tipo gap graded

12.3.2.1 Generalità e definizioni

I manti di usura tipo gap graded fanno parte di quella tipologia di conglomerati bituminosi detti di *nuova generazione*, impiegati per la realizzazione di manti di usura speciali a bassa emissione sonora, sono delle miscele che grazie alle particolari caratteristiche granulometriche e alla elevata qualità dei materiali costituenti, consentono di ottimizzare le prestazioni acustiche senza pregiudicare la durabilità, la stabilità e la sicurezza della circolazione.

Il contributo fornito alla sicurezza stradale da questi manti è elevato e ciò suggerisce una loro maggiore applicazione sia nella costruzione di nuove pavimentazioni, sia nel rifacimento del manto di usura di pavimentazioni esistenti.

I conglomerati gap graded sono tappeti di usura antisdrucchiolo, aventi spessori in opera di almeno 30 mm, costituiti da una miscela di pietrischetti, graniglie, frantumati, sabbie di sola frantumazione e additivo (filler), impastata a caldo in appositi impianti con bitume modificato e talvolta con aggiunta di fibre organiche o minerali. Questo conglomerato, chiuso e totalmente impermeabile agli strati sottostanti, viene proposto in alternativa al drenante fonoassorbente per le maggiori possibilità di applicazione e per una più semplice manutenzione. Esso è stato studiato per: migliorare l'aderenza, impermeabilizzare la struttura sottostante ed attenuare il rumore di rotolamento dei pneumatici.

12.3.2.2 Qualificazione dei materiali

12.3.2.2.1 Aggregati

La fase solida dei conglomerati per manti di usura tipo gap graded è costituita da aggregati lapidei di primo impiego costituiti da elementi totalmente frantumati, sani, duri, di forma poliedrica, esenti da polveri e materiali estranei. I granuli non dovranno mai avere forma appiattita, allungata o lenticolare. La miscela degli inerti è costituita dall'insieme degli aggregati grossi, degli aggregati fini e del filler, che può provenire dalla frazione fina o essere aggiunto.

Gli aggregati impiegati dovranno essere qualificati in conformità alla direttiva 89/106/CEE sui prodotti da costruzione. Ciascuna fornitura dovrà essere accompagnata dalla marcatura CE attestante la conformità all'appendice ZA della norma europea armonizzata UNI EN 13043.

12.3.2.2.1.1 Aggregato grosso

Designazione attribuita agli aggregati di dimensioni più grandi con D minore o uguale a 45 mm e con d maggiore o uguale a 2 mm, dove con D si indica la dimensione dello staccio superiore e con d quella dello staccio inferiore. La designazione dell'aggregato grosso dovrà essere effettuata mediante le dimensioni degli stacci appartenenti al gruppo di base abbinati agli stacci del gruppo 2 della UNI EN 13043.

Sarà costituito da pietrischi, pietrischetti e graniglie che potranno essere di provenienza e natura petrografia diversa (preferibilmente basaltica), aventi forma poliedrica a spigoli vivi che soddisfino i requisiti indicati nella

Tabella 12.126. Per la miscela di aggregato grosso deve essere misurato il valore di levigabilità (PSV) per ogni provenienza o natura petrografica del materiale utilizzato: il valore di PSV misurato sulla pezzatura minima passante allo staccio di 10 mm e trattenuta allo staccio a barre a 7,2 mm, deve essere ≥ 50 .

TABELLA 12.126 REQUISITI DELL'AGGREGATO GROSSO

Indicatori di qualità				Categoria UNI EN 13043
Parametro	Normativa	Unità di misura	Valore	
Los Angeles	UNI EN 1097-2	%	≤ 20	LA_{20}
Quantità di frantumato	UNI EN 933-5	%	100	$C_{100/0}$
Dimensione max	UNI EN 933-1	mm	8	-
Resistenza al gelo/disgelo	UNI EN 1367-1	%	≤ 4	F_4
Spogliamento	UNI EN 12697-11	%	0	-
Passante allo staccio 0,063 mm	UNI EN 933-1	%	≤ 1	f_1
Indice di appiattimento	UNI EN 933-3	%	≤ 20	F_{l20}
Indice di forma	UNI EN 933-4	%	≤ 15	Sh_{15}
Porosità	UNI EN 1936	%	$\leq 1,5$	-
PSV	UNI EN 1097-8	%	≥ 50	PSV_{50}

12.3.2.2.1.2 Aggregato fine

Designazione attribuita agli aggregati di dimensioni più piccole con D minore o uguale a 2 mm e contenente particelle che sono per la maggior parte trattenute su uno staccio di 0.063 mm.

La designazione dell'aggregato fine dovrà essere effettuata secondo la norma UNI EN 13043. Per motivi di congruenza con le pezzature fini attualmente prodotte in Italia, è permesso l'impiego come aggregato fine anche di aggregati in frazione unica con dimensione massima $D = 4$ mm.

Esso deve essere costituito esclusivamente da sabbie ricavate per frantumazione di rocce e da elementi litoidi di fiume e deve possedere le caratteristiche riassunte nella Tabella 15.15.

Il trattenuto allo staccio di 2 mm non deve superare il 10% qualora gli aggregati fini provengano da rocce aventi un valore di $PSV \leq 50$.

TABELLA 12.127 REQUISITI DELL'AGGREGATO FINE

Indicatori di qualità				Categoria UNI EN 13043
Parametro	Normativa	Unità di misura	Valore	
Equivalenti in sabbia	UNI EN 933-8	%	≥ 80	-
Passante allo staccio 0,063 mm	UNI EN 933-1	%	≤ 3	f_3

12.3.2.2.1.3 Filler

Il **filler**, frazione passante per la maggior parte allo staccio 0,063 mm, proviene dalla frazione fine degli aggregati oppure può essere costituito da polvere di roccia, preferibilmente calcarea, da cemento, calce idrata, calce idraulica, polvere di asfalto, ceneri volanti. In ogni caso il filler per i manti di usura tipo gap graded deve soddisfare i requisiti indicati nella Tabella 12.128.

TABELLA 12.128 REQUISITI DEL FILLER

Indicatori di qualità			Valore	Categoria UNI EN13043
Parametro	Normativa	Unità di misura		

Passante allo staccio 0,125 mm	UNI EN 933-1	%	100	-
Passante allo staccio 0,063 mm	UNI EN 933-1	%	≥ 80	-
Indice Plasticità	UNI CEN ISO/TS 17892-12		N.P.	-
Vuoti Rigden	UNI EN 1097-4	%	28 - 45	V _{28/45}
Stiffening Power	UNI EN 13179-1	°C	8 - 16	Δ _{R&B} /16

12.3.2.2.2 Legante

I conglomerati bituminosi utilizzati per la formazione di manti di usura tipo gap graded vengono confezionati con bitumi modificati cioè con bitumi semisolidi contenenti polimeri elastomerici e/o plastomerici che ne modificano la struttura chimica e le caratteristiche fisiche e meccaniche: le caratteristiche di tali bitumi sono riportate nella Tabella 12.129.

Per confezionare i conglomerati gap graded deve essere utilizzato il bitume modificato di tipo Hard. Il rapporto filler – bitume dovrà mantenersi tra 1,1 e 1,7 .

I leganti a base di bitume impiegati dovranno essere qualificati in conformità alla direttiva 89/106/CEE sui prodotti da costruzione. Ciascuna fornitura dovrà essere accompagnata dalla marcatura CE attestante la conformità all'appendice ZA delle norme europee armonizzate di riferimento: UNI EN 12591 per i bitumi puri per applicazioni stradali, UNI EN 14023 per i bitumi modificati, UNI EN 13808 per le emulsioni di bitume.

TABELLA 12.129 REQUISITI DEI BITUMI CON MODIFICA HARD PER MANTI DI USURA TIPO GAP GRADED

Parametro	Normativa	Unità di misura	Specifica UNI EN 14023	
<i>Requisiti essenziali</i>				
Penetrazione a 25°C	UNI EN 1426	dmm	45 - 80	Classe 4
Punto di rammollimento	UNI EN 1427	°C	≥ 65	Classe 5
Force Ductility Test a 10°C	UNI EN 13589 UNI EN 13703	J/cm ²	≥ 3	Classe 7
Requisiti dopo RTFOT UNI EN 12607-1	Penetrazione residua a 25°C	UNI EN 1426	≥ 60	Classe 7
	Incremento del punto di rammollimento	UNI EN 1427	≤ 8	Classe 2
	Variazione di massa	-	≤ 0,5	Classe 3
Flash Point	UNI EN ISO 2592	°C	≥ 250	Classe 2
<i>Altre proprietà</i>				
Punto di rottura (Fraass)	UNI EN 12593	°C	≤ -15	Classe 7
Ritorno elastico a 25°C	UNI EN 13398	%	≥ 80	Classe 2
<i>Ulteriori richieste tecniche</i>				

Parametro		Normativa	Unità di misura	Specifica UNI EN 14023
Intervallo di elastoplasticità		UNI EN 14023	°C	≥ 80 Classe 3
Stabilità stoccaggio UNI EN 13399	allo Variazione del punto di rammollimento	UNI EN 1427	°C	≤ 5 Classe 2
	della Variazione penetrazione	UNI EN 1426	dmm	≤ 9 Classe 2

12.3.2.2.3 Additivi

Per migliorare le prestazioni dei conglomerati bituminosi si aggiungono agli aggregati o al bitume dei prodotti naturali o artificiali che prendono il nome di additivi.

Le fibre minerali sono degli additivi che nelle miscele ricche di graniglia e povere di sabbia hanno una funzione stabilizzante del mastice (filler+bitume) evitandone la separazione dallo scheletro litico.

Esse possono essere costituite da microfibre di cellulosa, di vetro, acriliche, ecc.: devono possedere i requisiti indicati in Tabella 12.130.

TABELLA 12.130 REQUISITI DELLE FIBRE MINERALI

Caratteristiche geometrico-meccaniche	Unità di misura	Valore
Lunghezza media bavella	micron	200/300
Diametro medio fibra	micron	8/15
Superficie specifica fibra	cm ² /g	2700
Resistenza alla trazione	GPa	da 1,5 a 2,5
Allungamento massimo	%	da 1,5 a 2,5
Resistenza alla temperatura	°C	≥ 550

12.3.2.3 Miscela

12.3.2.3.1 Composizione della miscela

La miscela degli aggregati da adottarsi per i conglomerati bituminosi tipo gap graded deve avere una composizione granulometrica contenuta nel fuso riportato in Tabella 12.131.

Per migliorare la stabilità del mastice bituminoso la miscela deve essere additivata, mediante idonee apparecchiature, con fibre minerali in quantità comprese tra lo 0,25% e lo 0,40% rispetto al peso degli aggregati.

Gli strati di usura tipo gap graded devono avere uno spessore di almeno 30 mm. La percentuale di bitume, riferita al peso degli aggregati, deve essere compresa nei limiti indicati nella stessa Tabella 12.131.

La quantità di bitume di effettivo impiego deve essere determinata mediante lo studio della miscela con metodo volumetrico su provini addensati con pressa giratoria secondo UNI EN 12697-31.

TABELLA 12.131 REQUISITI GRANULOMETRICI DELLA MISCELA PER CONGLOMERATI TIPO GAP GRADED

Serie stacci UNI (mm)		Passante totale in peso %
Staccio	8	100
Staccio	6,3	90 – 100
Staccio	4	65 – 75
Staccio	2	19 – 29

Serie stacci UNI (mm)		Passante totale in peso %
Staccio	0,5	11 – 19
Staccio	0,25	9 – 17
Staccio	0,125	8 – 14
Staccio	0,063	8 – 12
Percentuale di bitume		7% – 8%
Spessore (mm)		≥ 30

Le caratteristiche richieste per i conglomerati bituminosi tipo gap graded sono riportate nella Tabella 12.132.

TABELLA 12.132 REQUISITI DELLA MISCELA PER CONGLOMERATI TIPO GAP GRADED STUDIATA CON METODO VOLUMETRICO

METODO VOLUMETRICO		
Condizioni di prova	Unità di misura	Valori
Velocità di rotazione	rotazioni/min	30
Pressione verticale	kPa	600
Diametro del provino	mm	100
<i>Risultati richiesti</i>		
Vuoti a 10 rotazioni (*)	%	12 – 16
Vuoti a 50 rotazioni (*) (**)	%	6 – 8
Vuoti a 130 rotazioni (*)	%	≥ 2
Resistenza a trazione indiretta ITS a 25 °C (***) (UNI EN 12697-23)	N/mm ²	≥ 0,8
Coefficiente di trazione indiretta CTI ¹⁹ a 25 °C (***) (UNI EN 12697-23)	N/mm ²	≥ 50
Sensibilità all'acqua ITSR a 25 °C (***) (UNI EN 12697-12)	%	≥ 90
(*) Percentuale dei vuoti determinata secondo la UNI EN 12697-8		
(**) La massa volumica ottenuta con 50 rotazioni della pressa giratoria viene indicata nel seguito		

¹⁹ Coefficiente di trazione indiretta:
$$CTI = \frac{\pi \cdot D \cdot ITS}{2 \cdot D_c}$$

dove:

ITS = resistenza a trazione indiretta espressa in N/mm²

D = diametro del campione espresso in mm

D_c = spostamento di compressione a rottura espresso in mm

METODO VOLUMETRICO		
Condizioni di prova	Unità di misura	Valori
con D _G		
(***) Su provini confezionati con 50 rotazioni della pressa giratoria		

12.3.2.3.2 Accettazione della miscela

Prima dell'inizio delle lavorazioni, l'Impresa è tenuta a presentare alla Direzione Lavori lo studio di progetto della miscela che intende adottare, in originale e firmato dal responsabile dell'Impresa. Esso deve essere corredato da una completa documentazione degli studi effettuati e contenere i risultati delle prove di accettazione e d'idoneità della miscela di progetto e di tutti gli elementi che la compongono (aggregati, leganti, additivi). Durante i lavori l'Impresa dovrà attenersi rigorosamente alla formulazione di progetto accettata, operando i controlli di produzione e di messa in opera secondo il Sistema di Qualità da essa adottato.

La D.L., in contraddittorio con l'impresa, in ogni momento e a suo insindacabile giudizio, in cantiere, alla stesa ed in impianto, potrà effettuare prelievi, controlli, misure e verifiche sia sui singoli componenti della miscela che sul prodotto finito, sulle attrezzature di produzione, accessorie e di messa in opera. L'esito positivo dei suddetti controlli e verifiche non elimina le responsabilità dell'Impresa sull'ottenimento dei risultati finali del prodotto in opera che sono espressamente richiamati in questo articolo.

12.3.2.3.3 Tolleranze sui risultati

Nella curva granulometrica saranno ammesse variazioni delle singole percentuali del contenuto di aggregato grosso di ± 3 punti percentuali, del contenuto di aggregato fine di ± 2 punti percentuali, del passante allo staccio UNI 0,063 mm di $\pm 1,5$ punti percentuali.

Per la percentuale di bitume è tollerato uno scostamento di $\pm 0,25\%$.

Tali valori devono essere soddisfatti dall'esame delle miscele prelevate all'impianto e alla stesa come pure dall'esame delle carote prelevate in sito, tenuto conto per queste ultime della quantità teorica del bitume di ancoraggio.

12.3.2.4 Esecuzione dei lavori

12.3.2.4.1 Confezionamento della miscela

Il conglomerato deve essere confezionato mediante impianti fissi automatizzati, di idonee caratteristiche, mantenuti sempre perfettamente funzionanti in ogni loro parte.

In ciascun impianto, la produzione non deve essere spinta oltre la sua potenzialità, per garantire il perfetto essiccamento degli inerti, l'uniforme riscaldamento della miscela ed una perfetta vagliatura che assicuri una idonea riclassificazione delle singole classi degli aggregati. Possono essere impiegati anche impianti continui (tipo drum-mixer) purché il dosaggio dei componenti della miscela sia eseguito a peso, mediante idonee apparecchiature la cui efficienza deve essere costantemente controllata.

L'impianto deve comunque garantire uniformità di produzione ed essere in grado di realizzare le miscele rispondenti a quelle indicate nello studio presentato ai fini dell'accettazione.

Ogni impianto deve assicurare il riscaldamento del bitume alla temperatura richiesta ed a viscosità uniforme fino al momento della miscelazione oltre al perfetto dosaggio sia del bitume che dell'additivo.

La zona destinata allo stoccaggio degli inerti deve essere preventivamente e convenientemente sistemata per annullare la presenza di sostanze argillose e ristagni di acqua che possono compromettere la pulizia degli aggregati. Inoltre i cumuli delle diverse classi devono essere nettamente separati tra di loro e l'operazione di rifornimento nei predosatori eseguita con la massima cura.

Il tempo di miscelazione deve essere stabilito in funzione delle caratteristiche dell'impianto, in misura tale da permettere un completo ed uniforme rivestimento degli inerti con il legante.

La temperatura degli aggregati all'atto della miscelazione deve essere compresa tra 170°C e 190° C e quella del legante modificato tra 160° C e 180° C.

Per la verifica delle suddette temperature gli essiccatori, le caldaie e le tramogge degli impianti devono essere muniti di termometri fissi perfettamente funzionanti e periodicamente tarati.

L'umidità degli aggregati all'uscita dell'essiccatore non deve superare lo 0,25% in peso.

12.3.2.4.2 Preparazione della superficie di stesa

Prima di iniziare la stesa del conglomerato bituminoso per manti di usura tipo gap graded va verificata l'efficienza delle opere per il deflusso delle acque. Se non sono rispettate le pendenze trasversali del piano di posa (sempre > 2,5%), questo deve essere risagomato; inoltre, devono essere verificate le condizioni di regolarità longitudinale e la presenza di ormaie, per valutare la necessità di eseguire un intervento preliminare di regolarizzazione del piano di posa dello strato di usura. Questi sono necessari qualora l'IRI sia maggiore di 1,8 mm/m e di 2,0 mm/m, rispettivamente per intervento su tutta o su parte della carreggiata, e le ormaie abbiano profondità maggiore di 10 mm. Eventuali interventi preliminari di risanamento profondo o di rinforzo della pavimentazione esistente, necessari a garantire la vita utile richiesta, devono essere previsti in fase di progettazione. E' poi necessario provvedere ad una accurata pulizia della superficie stradale eliminando anche l'eventuale preesistente segnaletica orizzontale.

Prima di iniziare la stesa dei manti di usura tipo gap graded è necessario stendere una adeguata mano d'attacco, realizzata con bitumi modificati, che avrà lo scopo di garantire un perfetto ancoraggio con la pavimentazione esistente e prevenire la risalita di eventuali fessure dagli strati sottostanti.

La mano d'attacco sarà eseguita con bitumi modificati stesi in ragione di 0,5 Kg/m² mediante apposite macchine spanditrici automatiche in grado di assicurare l'uniforme distribuzione del prodotto ed il dosaggio previsto. Il bitume modificato steso a caldo (temperatura > 180°C) avrà le caratteristiche riportate nella Tabella 12.129. Per evitare il danneggiamento della membrana che potrebbe essere causata dall'adesione dei mezzi di cantiere alla stessa, si dovrà provvedere allo spandimento, con apposito mezzo, di graniglia prebitumata avente pezzatura 4-8 mm, in quantità di circa 6-8 l/ m². In casi particolari o quando la Direzione Lavori lo ritenga opportuno, si potrà realizzare la mano d'attacco utilizzando una emulsione di bitume modificato con le caratteristiche minime previste dalla Tabella 12.133 stesa mediante apposite macchine spanditrici automatiche in ragione di 0,7 Kg/m² e successiva granigliatura come sopra descritto. L'eccesso di graniglia non legata dovrà essere asportato mediante impiego di motospazzatrice.

Il legante a base di bitume impiegato per le mani di attacco dovrà essere qualificato in conformità alla direttiva 89/106/CEE sui prodotti da costruzione. Ciascuna fornitura dovrà essere accompagnata dalla marcatura CE attestante la conformità all'appendice ZA della norma europea armonizzata UNI EN 13808 per le emulsioni di bitume.

TABELLA 12.133 CARATTERISTICHE MINIME DI ACCETTAZIONE DELL'EMULSIONE DI BITUME MODIFICATO

Parametro	Normativa	Unità di misura	Specifiche UNI EN 13808	
Polarità	UNI EN 1430	-	positiva	Classe 2
Contenuto di bitume + flussante	UNI EN 1431	%	≥ 67	Classe 8
Tempo di efflusso a 40°C (viscosimetro da 4 mm)	UNI EN 12846-1	s	10 - 45	Classe 6
Indice di rottura (metodo del filler minerale)	UNI EN 13075-1	-	70 - 130	Classe 4
Adesività	UNI EN 13614	%	≥ 90	Classe 3
Caratteristiche del bitume recuperato per evaporazione UNI EN 13074				
Penetrazione a 25°C	UNI EN 1426	dmm	≤ 100	Classe 3
Punto di rammollimento	UNI EN 1427	°C	≥ 55	Classe 2
Pendulum test	UNI EN 13588	J/cm ²	≥ 1,4	Classe 6
Ritorno elastico a 25°C	UNI EN 13398	%	≥ 75	Classe 5

12.3.2.4.3 Posa in opera della miscela

La posa in opera dei manti di usura tipo gap graded viene effettuata a mezzo di macchine vibrofinitrici in perfetto stato di efficienza e dotate di automatismi di autolivellamento.

La velocità di avanzamento delle vibrofinitrici non deve essere superiore ai 3-4 m/min con alimentazione continua del conglomerato. Lo spessore dello strato deve essere posato per la sua intera altezza (spessore

minimo di 30 mm) con un'unica passata, limitando il più possibile le interruzioni della stesa ed evitando interventi manuali per la correzione delle anomalie.

Le vibrofinitrici devono comunque lasciare uno strato finito perfettamente sagomato, privo di sgranamenti, fessurazioni ed esente da difetti dovuti a segregazione degli elementi litoidi più grossi.

Nella stesa si deve porre la massima cura alla formazione dei giunti longitudinali preferibilmente ottenuti mediante tempestivo affiancamento di una strisciata alla precedente. Se il bordo risulterà danneggiato o arrotondato si deve procedere al taglio verticale con idonea attrezzatura.

I giunti trasversali derivanti dalle interruzioni giornaliere devono essere realizzati sempre previo taglio ed asportazione della parte terminale di azzeramento.

La sovrapposizione dei giunti longitudinali con quelli degli strati sottostanti deve essere programmata e realizzata in maniera che essi risultino fra di loro sfalsati di almeno 20 cm e non cadano mai in corrispondenza delle due fasce della corsia di marcia normalmente interessata dalle ruote dei veicoli pesanti.

Il trasporto del conglomerato dall'impianto di confezionamento al cantiere di stesa deve avvenire mediante mezzi di trasporto di adeguata portata, efficienti e veloci e comunque sempre dotati di telone di copertura per evitare i raffreddamenti superficiali eccessivi e formazione di crostoni.

La temperatura del conglomerato bituminoso all'atto della stesa controllata immediatamente dietro la finitrice deve risultare in ogni momento non inferiore a 140° C.

La stesa dei conglomerati deve essere sospesa quando le condizioni meteorologiche generali possono pregiudicare la perfetta riuscita del lavoro.

Il conglomerato eventualmente compromesso deve essere immediatamente rimosso e successivamente lo strato deve essere ricostruito a spese dell'Impresa.

La compattazione del conglomerato deve iniziare appena steso dalla vibrofinitrice e condotta a termine senza interruzioni.

Il costipamento deve essere realizzato mediante rullo statico a ruote metalliche del peso massimo di 15t.

Al termine della compattazione la percentuale dei vuoti della miscela non dovrà essere maggiore del 2% rispetto a quella di progetto.

Si avrà cura inoltre che la compattazione sia condotta con la metodologia più adeguata per ottenere uniforme addensamento in ogni punto ed evitare fessurazioni e scorrimenti nello strato appena steso.

La superficie degli strati deve presentarsi, dopo la compattazione, priva di irregolarità ed ondulazioni. Un'asta rettilinea lunga 4 m posta in qualunque direzione sulla superficie finita di ciascuno strato deve aderirvi uniformemente; può essere tollerato uno scostamento massimo di 5 mm.

La miscela bituminosa del manto di usura verrà stesa sul piano finito dello strato sottostante dopo che sia stata accertata dalla Direzione Lavori la rispondenza di quest'ultimo ai requisiti di quota, sagoma, densità e portanza indicati in progetto.

12.3.2.5 Controlli

Il controllo della qualità dei conglomerati bituminosi per manti di usura tipo gap graded e della loro posa in opera deve essere effettuato mediante prove di laboratorio sui materiali costituenti, sulla miscela, sulle carote estratte dalla pavimentazione e con prove in sito.

12.3.2.5.1 Controllo delle forniture

Oltre ai controlli iniziali, necessari per l'accettazione, anche in corso d'opera, per valutare che non si verifichino variazioni nella qualità dei materiali, devono essere effettuate prove di laboratorio su campioni prelevati in contraddittorio con la D.L..

Il controllo della qualità dei misti granulari di primo impiego deve essere effettuato mediante prove di laboratorio su campioni prelevati in impianto prima della miscelazione. Il controllo della qualità del bitume dovrà essere eseguito su campioni prelevati all'impianto direttamente dalla cisterna.

I requisiti da soddisfare sono riportati nella Tabella 12.134.

TABELLA 12.134 CONTROLLO DELLE FORNITURE

TIPO DI CAMPIONE	UBICAZIONE PRELIEVO	REQUISITI RICHIESTI
Bitume	Cisterna	Tabella 15.17
Aggregato grosso	Impianto	Tabella 15.14

TIPO DI CAMPIONE	UBICAZIONE PRELIEVO	REQUISITI RICHIESTI
Aggregato fine	Impianto	Tabella 15.15
Filler	Impianto	Tabella 15.16

12.3.2.5.2 Controllo della miscela prelevata al momento della stesa

Il prelievo del conglomerato bituminoso sfuso avverrà in contraddittorio al momento della stesa. Il tipo di prelievi da eseguire è riportato in Tabella 12.135. Sui campioni prelevati alla vibrofinitrice saranno effettuati, presso un laboratorio di fiducia dell'Amministrazione, i seguenti controlli:

- la percentuale di bitume (UNI EN 12697 -1/39);
- la granulometria degli aggregati (UNI EN 12697-2).

Inoltre, mediante la Pressa Giratoria saranno controllate le caratteristiche di idoneità della miscela. I provini confezionati mediante l'apparecchiatura Pressa Giratoria devono essere sottoposti a prova di resistenza a trazione indiretta a 25 °C (UNI EN 12697-23) e sensibilità all'acqua a 25 °C (UNI EN 12697-12).

I valori rilevati in sede di controllo dovranno essere conformi a quelli dichiarati nello studio di progetto della miscela di cui al 12.3.2.3.

TABELLA 12.135 CONTROLLI DELLE MISCELE PRELEVATE AL MOMENTO DELLA STESA

TIPO DI CAMPIONE	UBICAZIONE PRELIEVO	REQUISITI RICHIESTI
Conglomerato sfuso	Vibrofinitrice	Caratteristiche risultanti dallo studio della miscela

12.3.2.5.3 Controlli prestazionali sullo strato finito

Dopo la stesa, la Direzione Lavori preleverà, in contraddittorio con l'Impresa, delle carote per il controllo delle caratteristiche del conglomerato in opera e la verifica degli spessori. Il tipo di prelievo da eseguire è riportato nella Tabella 12.136.

Sulle carote verranno determinati:

- lo spessore dello strato (medio di quattro misure in ciascuna carota);
- la massa volumica;
- la percentuale dei vuoti residui.

Lo spessore dello strato verrà determinato, per ogni tratto omogeneo di stesa, facendo la media delle misure (quattro per ogni carota) rilevate sulle carote estratte dalla pavimentazione, scartando i valori con spessore in eccesso, rispetto a quello di progetto, di oltre il 5%. Lo spessore medio dello strato deve essere non inferiore a quello previsto nel progetto.

La percentuale dei vuoti della miscela in sito, nel 95% dei prelievi, non dovrà essere maggiore del 2% rispetto a quella di progetto.

TABELLA 12.136 CONTROLLI PRESTAZIONALI SULLO STRATO FINITO

TIPO DI CAMPIONE	UBICAZIONE PRELIEVO	FREQUENZA PROVE	REQUISITI RICHIESTI
Carote per spessori	Pavimentazione	Ogni 5000 m ² di fascia di stesa	Spessore previsto in progetto
Carote vuoti in sito	Pavimentazione	Ogni 5000 m ² di fascia di stesa	≤ % dei vuoti della miscela di progetto + 2%

12.3.2.5.3.1 Caratteristiche superficiali

Sulle pavimentazioni finite dovranno essere eseguite prove per il controllo dei valori di aderenza e macrotestitura superficiale dello strato di usura con le frequenze riportate in Tabella 12.137. Le misure di aderenza (resistenza ad attrito radente) eseguite con lo Skid Tester secondo la norma UNI EN 13036-4, dovranno fornire valori di BPN (British Pendulum Number) ≥ 65. La tessitura superficiale, misurata con l'altezza di sabbia (HS), determinata secondo la metodologia riportata nella UNI EN 13036-1, deve risultare ≥ 0,6 mm.

TABELLA 12.137 CONTROLLO DELLE CARATTERISTICHE SUPERFICIALI

TIPO DI CAMPIONE	UBICAZIONE PRELIEVO	FREQUENZA PROVE	REQUISITI RICHIESTI
Pavimentazione	Pavimentazione	Ogni 10 m di fascia stesa	BPN \geq 65
Pavimentazione	Pavimentazione	Ogni 10m di fascia stesa	HS \geq 0,6 mm
Pavimentazione	Pavimentazione	Ogni 10 m di fascia stesa	F60 \geq 0,26
Pavimentazione	Pavimentazione	Ogni 10m di fascia stesa	S _P \geq 57 km/h

In alternativa, per la misura dell'aderenza e della macrotestitura, potranno essere eseguite prove ad alto rendimento utilizzando una delle apparecchiature che hanno partecipato all'esperienza di armonizzazione dell'AIPCR (1992). Per il calcolo del parametro HS (MTD) da prove eseguite con profilometro laser l'elaborazione dei dati deve essere eseguita secondo la procedura prevista nella UNI EN ISO 13473-1.

I valori di aderenza ottenuti con tali attrezzature saranno ricondotti a valori di BPN utilizzando la relazione per il calcolo dell'IFI (AIPCR 1992), preventivamente accettata dalla D.L., con i coefficienti relativi alla particolare attrezzatura impiegata²⁰; i valori dell'IFI (F60, S_P) calcolati utilizzando le suddette attrezzature dovranno rispettare i valori limiti riportati in Tabella 12.137. Le misure di aderenza e di macrotestitura dovranno essere effettuate in un periodo compreso tra il 60° e il 180° giorno dall'apertura al traffico. Le tratte da misurare, aventi lunghezze pari almeno a 200 m, potranno essere localizzate nei punti dove a giudizio della D.L. la tessitura e/o la rugosità risulti non sufficiente o dubbia; in ogni caso, l'aderenza dovrà essere controllata per tutta l'estensione dell'intervento.

Per la valutazione delle caratteristiche di aderenza e tessitura superficiale si farà riferimento ai valori medi, ricavati dalle misure puntuali (passo 10 m) o dai valori già mediati ogni 50 m, relativi a ciascuna tratta omogenea in cui è possibile suddividere la tratta misurata; per tratte omogenee si intendono quei tratti di pavimentazione, nei quali ricadono almeno 12 valori dell'indicatore, distribuiti statisticamente secondo una distribuzione "normale"; i valori così ricavati dovranno risultare in accordo con le prescrizioni sopra riportate.

Le tratte omogenee saranno individuate con una procedura statistica.

²⁰ Nel caso di misure di BFC eseguite con skiddometer BV11, i valori di BPN e IFI (F60; S_P) si possono calcolare con le relazioni qui riportate, definite con un errore standard della stima pari a 0.029.

$$BPN = e^{\frac{50}{S_P}} \cdot \left[-2,1984 + 113,2513 \cdot BFC \cdot e^{\frac{0,17 \cdot V - 60}{S_P}} - 2,1019 \cdot \left(\frac{HS - 0,2}{0,8} \right) \right]$$

$$F60 = 0,03964 + 0,85618 \cdot BFC \cdot e^{\left(\frac{0,17 \cdot V - 60}{S_P} \right)} - 0,01589 \left(\frac{HS - 0,2}{0,8} \right)$$

dove:

BPN = resistenza di attrito radente (British Pendulum Number)

BFC = coefficiente di aderenza con ruota frenata (Braking Force Coefficient)

V = velocità di esecuzione della misura (km/h)

HS = altezza di sabbia (mm)

$$S_P = -11,5981 + 113,63246 \cdot HS \quad (\text{km/h})$$

(Articolo "L'aderenza su pavimentazioni della viabilità ordinaria misurata con dispositivo a ruota parzialmente frenata", M. Losa, R. Bacci, P. Leandri)

Le misure di aderenza e di tessitura dovranno essere effettuate con un "passo di misura" di 10 m e i valori misurati potranno, eventualmente, essere mediati ogni 50 m per filtrare disomogeneità occasionali e localizzate delle superfici.

Ai fini di un controllo delle capacità dello strato di usura di ridurre la generazione del rumore da rotolamento sul profilo longitudinale acquisito utilizzando un profilometro laser in un periodo di tempo compreso tra il 15° e il 45° giorno dall'apertura al traffico, lo spettro di tessitura determinato secondo la procedura prevista dalla ISO/CD 13473-4 deve preferibilmente rispettare i requisiti riportati in Tabella 12.138.

TABELLA 12.138 SPETTRO DI TESSITURA

Lunghezza d'onda λ (mm)	Livello di tessitura L_{tx} (dB)
63,0	$\leq 39,5$
50,0	$\leq 40,5$
40,0	$\leq 41,5$
31,5	$\leq 42,5$
25,0	$\leq 43,5$
20,0	$\leq 45,0$
16,0	$\leq 45,5$
12,5	$\leq 46,5$
10,0	$\leq 47,5$
8,00	$\leq 48,0$
6,30	$\geq 44,5$
5,00	$\geq 44,0$
4,00	$\geq 43,5$
3,15	$\geq 42,0$
2,50	$\geq 40,5$
2,00	$\geq 40,0$

Dalla miscela prelevata all'atto della stesa saranno confezionati tre campioni con Pressa Giratoria, ad un numero di rotazioni pari a 50. Sulla faccia superiore dei campioni così preparati e tagliati dello spessore pari a quello di progetto verranno controllate le capacità di fonoassorbimento mediante tubo di impedenza secondo la procedura definita nella UNI EN ISO 10534-2. I valori dei coefficienti di assorbimento acustico devono essere inferiori a quelli riportati in Tabella 12.139.

TABELLA 12.139 CONTROLLO DELLE CAPACITÀ DI FONOASSORBIMENTO

Frequenza (Hz)	400	500	630	800	1000	1250	1600
Coefficiente di assorbimento acustico	$\alpha \leq 0,10$	$\alpha \leq 0,10$	$\alpha \leq 0,10$	$\alpha \leq 0,10$	$\alpha \leq 0,10$	$\alpha \leq 0,10$	$\alpha \leq 0,10$

12.3.2.5.3.1.1 Regolarità

L'indice I.R.I. (International Roughness Index), calcolato (come definito dalla World Bank nel 1986 - The International Road Roughness Experiment) a partire dal profilo longitudinale della pavimentazione, dovrà essere:

inferiore a 1,8 mm/m nel caso di intervento con strato di superficie steso su tutta la carreggiata;

inferiore a 2,0 mm/m nel caso di intervento limitato a una parte della carreggiata.

Le misure del profilo longitudinale interesseranno tutta l'estensione dell'intervento e dovranno essere eseguite in un periodo di tempo compreso tra il 15° ed il 180° giorno dall'apertura al traffico, utilizzando un profilometro laser, e dovranno essere effettuate con un "passo di misura" di 10 cm.

I valori dell'indice IRI verranno calcolati con un "passo" di 100 m a partire dal profilo longitudinale misurato. Per la valutazione della caratteristica di regolarità superficiale, nel caso di utilizzo dell'indice IRI, si farà riferimento ai valori medi, ricavati dai valori puntuali (passo 100 m), relativi a ciascuna tratta omogenea in cui è possibile suddividere la tratta misurata; i valori di IRI così ricavati dovranno risultare in accordo con le prescrizioni sopra riportate. Le tratte omogenee saranno individuate da un programma di calcolo collegato al programma di restituzione dei dati di regolarità.

12.3.2.5.3.2 Tolleranze sui risultati e penali

A discrezione della D.L. possono essere ammesse le seguenti tolleranze sui risultati delle prove di controllo.

Per percentuali dei vuoti maggiori di quelli previsti al 15.2.4.3 verrà applicata una detrazione per tutto il tratto omogeneo a cui il valore si riferisce pari al 2,5% dell'importo dello strato per ogni 0,5% di vuoti in eccesso fino ad un massimo del 4%; valori dei vuoti in eccesso superiori al 4% comporteranno la rimozione dello strato e la successiva ricostruzione a spese dell'Impresa.

Per valori di medi di BPN o F60, come definiti in precedenza per ciascuna tratta omogenea o per ciascuna tratta da 50 m, inferiori ai valori prescritti verrà applicata una detrazione dell'5% dell'importo dello strato per ogni unità di BPN in meno o una detrazione dell'7% per ogni 0,01 unità di F60 in meno, fino al raggiungimento di una soglia di non accettabilità appresso specificata. Tali detrazioni saranno calcolate con riferimento alla larghezza complessiva dello strato di rotolamento, anche se le misure interessano una sola corsia.

Per valori di medi di HS o Sp, come definiti in precedenza per ciascuna tratta omogenea o per ciascuna tratta da 50 m, inferiori ai valori prescritti lo strato di rotolamento (quello a diretto contatto con i pneumatici) verrà penalizzato del 50% del suo costo (da calcolare prendendo a riferimento la larghezza complessiva di tale strato anche se le misure interessano una sola corsia), fino al raggiungimento di una soglia di non accettabilità appresso specificata.

Le detrazioni determinate per i diversi parametri di controllo di aderenza e macrotessitura saranno cumulate fino ad un valore massimo del 50%.

I valori della soglia di non accettabilità sono:

BPN = 55

F60=0,19

HS = 0,5 mm

Sp=45 km/h

Qualora il valore medio di aderenza (BPN o F60) o di macrotessitura (HS o Sp), come definito in precedenza per ciascuna tratta omogenea o per ciascuna tratta da 50 m (misure di HS con profilometro laser) sia inferiore o uguale ai valori ritenuti inaccettabili si dovrà procedere gratuitamente all'asportazione completa con fresa dello strato per tutta la sua larghezza ed alla stesa di un nuovo strato; in alternativa a quest'ultima operazione si potrà procedere a cura e spese dell'Impresa alla realizzazione di un nuovo strato al di sopra di quello esistente, previa stesa di una mano di attacco.

Non sono ammesse tolleranze sui valori dei coefficienti di assorbimento acustico riportati in Tabella 12.139.

12.3.2.5.3.3 Tolleranze di esecuzione dei piani di progetto

Per spessori medi inferiori a quelli di progetto, verrà applicata, per tutto il tratto omogeneo, una detrazione del 2,5% del prezzo di elenco per ogni millimetro di materiale mancante, mentre carenze superiori al 20% dello spessore di progetto comporteranno la rimozione dello strato e la sua successiva ricostruzione a spese dell'Impresa.

Qualora il valore medio di IRI, come definito in precedenza per ciascuna tratta omogenea, non soddisfi le condizioni richieste, lo strato di rotolamento (quello a diretto contatto con i pneumatici) verrà penalizzato del 15% del suo costo (da calcolare prendendo a riferimento la larghezza complessiva di tale strato anche se le misure interessano una sola corsia), fino al raggiungimento di una soglia di non accettabilità pari al valore di 3,5 mm/m.

Qualora il valore medio di IRI, come definito in precedenza per ciascuna tratta omogenea, sia maggiore o uguale a tale valore, si dovrà procedere gratuitamente all'asportazione completa con fresa dello strato per tutta la sua larghezza e alla stesa di un nuovo strato; il nuovo strato sarà comunque soggetto alle stesse condizioni di controllo e agli stessi requisiti di regolarità precedentemente descritti.

Le detrazioni determinate per i diversi parametri di controllo saranno cumulate.

12.3.3 Manti di usura speciali realizzati con conglomerati bituminosi tipo open graded

12.3.3.1 Generalità e definizioni

I manti di usura tipo open graded fanno parte di quella tipologia di conglomerati bituminosi detti di *nuova generazione*, impiegati per la realizzazione di manti di usura speciali a bassa emissione sonora, sono delle miscele che grazie alle particolari caratteristiche granulometriche e alla elevata qualità dei materiali costituenti, consentono di ottimizzare le prestazioni acustiche senza pregiudicare la durabilità, la stabilità e la sicurezza della circolazione.

Il contributo fornito alla sicurezza stradale da questi manti è elevato e ciò suggerisce una loro maggiore applicazione sia nella costruzione di nuove pavimentazioni, sia nel rifacimento del manto di usura di pavimentazioni esistenti.

Gli strati di usura tipo open graded sono delle miscele drenanti e fonoassorbenti (CDF) aventi spessore in opera di almeno 40 mm. Le miscele per strati di usura tipo open graded sono costituite da pietrischetti frantumati, poca sabbia e filler, impastate a caldo con bitume modificato che dopo compattazione presentano una porosità intercomunicante 4 o 5 volte superiore a quella di un tradizionale conglomerato per strato di usura. Questo conglomerato, ad alto contenuto tecnologico, è quindi dotato di elevata rugosità superficiale: ha funzione drenante e fonoassorbente, fornendo una buona aderenza anche in caso di pioggia.

12.3.3.2 Qualificazione dei materiali

12.3.3.2.1 Aggregati

La fase solida dei conglomerati per manti di usura tipo open graded è costituita da aggregati lapidei di primo impiego costituiti da elementi totalmente frantumati, sani, duri, di forma poliedrica, esenti da polveri e materiali estranei. I granuli non dovranno mai avere forma appiattita, allungata o lenticolare. La miscela degli inerti è costituita dall'insieme degli aggregati grossi, degli aggregati fini e del filler, che può provenire dalla frazione fine o essere aggiunto.

Gli aggregati impiegati dovranno essere qualificati in conformità alla direttiva 89/106/CEE sui prodotti da costruzione. Ciascuna fornitura dovrà essere accompagnata dalla marcatura CE attestante la conformità all'appendice ZA della norma europea armonizzata UNI EN 13043.

12.3.3.2.1.1 Aggregato grosso

Designazione attribuita agli aggregati di dimensioni più grandi con D minore o uguale a 45 mm e con d maggiore o uguale a 2 mm, dove con D si indica la dimensione dello staccio superiore e con d quella dello staccio inferiore. La designazione dell'aggregato grosso dovrà essere effettuata mediante le dimensioni degli stacci appartenenti al gruppo di base abbinati agli stacci del gruppo 2 della UNI EN 13043.

Sarà costituito da pietrischi, pietrischetti e graniglie che potranno essere di provenienza e natura petrografia diversa (preferibilmente basaltica), aventi forma poliedrica a spigoli vivi che soddisfino i requisiti indicati nella Tabella 12.140. Per la miscela di aggregato grosso deve essere misurato il valore di levigabilità (PSV) per ogni provenienza o natura petrografica del materiale utilizzato: il valore di PSV misurato sulla pezzatura minima passante allo staccio di 10 mm e trattenuta allo staccio a barre a 7,2 mm, deve essere ≥ 50 .

TABELLA 12.140 REQUISITI DELL'AGGREGATO GROSSO

Indicatori di qualità				Categoria
Parametro	Normativa	Unità di misura	Valore	UNI EN 13043
Los Angeles	UNI EN 1097-2	%	≤ 20	LA_{20}
Quantità di frantumato	UNI EN 933-5	%	100	$C_{100/0}$
Dimensione max	UNI EN 933-1	mm	8	-
Resistenza al gelo/disgelo	UNI EN 1367-1	%	≤ 4	F_4
Spogliamento	UNI EN 12697-11	%	0	-
Passante allo staccio 0,063 mm	UNI EN 933-1	%	≤ 1	f_1
Indice di appiattimento	UNI EN 933-3	%	≤ 20	F_{l20}
Indice di forma	UNI EN 933-4	%	≤ 15	S_{h5}

Indicatori di qualità				Categoria
Parametro	Normativa	Unità di misura	Valore	UNI EN 13043
Porosità	UNI EN 1936	%	≤ 1,5	-
PSV	UNI EN 1097-8	%	≥ 50	PSV ₅₀

12.3.3.2.1.2 Aggregato fine

Designazione attribuita agli aggregati di dimensioni più piccole con D minore o uguale a 2 mm e contenente particelle che sono per la maggior parte trattenute su uno staccio di 0.063 mm.

La designazione dell'aggregato fine dovrà essere effettuata secondo la norma UNI EN 13043. Per motivi di congruenza con le pezzature fini attualmente prodotte in Italia, è permesso l'impiego come aggregato fine anche di aggregati in frazione unica con dimensione massima $D = 4$ mm.

Esso deve essere costituito esclusivamente da sabbie ricavate per frantumazione di rocce e da elementi litoidi di fiume e deve possedere le caratteristiche riassunte nella Tabella 12.141.

Il trattenuto allo staccio di 2 mm non deve superare il 10% qualora gli aggregati fini provengano da rocce aventi un valore di $PSV \leq 50$.

TABELLA 12.141 REQUISITI DELL'AGGREGATO FINE

Indicatori di qualità				Categoria
Parametro	Normativa	Unità di misura	Valore	UNI EN 13043
Equivalentemente in sabbia	UNI EN 933-8	%	≥ 80	-
Passante allo staccio 0,063 mm	UNI EN 933-1	%	≤ 3	f_3

12.3.3.2.1.3 Filler

Il **filler**, frazione passante per la maggior parte allo staccio 0,063 mm, proviene dalla frazione fine degli aggregati oppure può essere costituito da polvere di roccia, preferibilmente calcarea, da cemento, calce idrata, calce idraulica, polvere di asfalto, ceneri volanti. In ogni caso il filler per i manti di usura tipo open graded deve soddisfare i requisiti indicati nella Tabella 12.142.

TABELLA 12.142 REQUISITI DEL FILLER

Indicatori di qualità			Valore	Categoria UNI EN 13043
Parametro	Normativa	Unità di misura		
Passante allo staccio 0,125 mm	UNI EN 933-1	%	100	-
Passante allo staccio 0,063 mm	UNI EN 933-1	%	≥ 80	-
Indice Plasticità	UNI CEN ISO/TS 17892-12		N.P.	-
Vuoti Rigden	UNI EN 1097-4	%	28 - 45	$V_{28/45}$
Stiffening Power	UNI EN 13179-1	°C	8 - 16	$\Delta_{R\&B8/16}$

12.3.3.2.2 Legante

I conglomerati bituminosi utilizzati per la formazione di manti di usura tipo open graded vengono confezionati con bitumi modificati cioè con bitumi semisolidi contenenti polimeri elastomerici e/o plastomerici che ne modificano la struttura chimica e le caratteristiche fisiche e meccaniche: le caratteristiche di tali bitumi sono riportate nella Tabella 12.143.

Per confezionare i manti di usura tipo open graded deve essere utilizzato il bitume modificato di tipo Hard. Il rapporto filler – bitume dovrà mantenersi tra 1,1 e 1,7 .

I leganti a base di bitume impiegati dovranno essere qualificati in conformità alla direttiva 89/106/CEE sui prodotti da costruzione. Ciascuna fornitura dovrà essere accompagnata dalla marcatura CE attestante la conformità all'appendice ZA delle norme europee armonizzate di riferimento: UNI EN 12591 per i bitumi puri per applicazioni stradali, UNI EN 14023 per i bitumi modificati, UNI EN 13808 per le emulsioni di bitume.

TABELLA 12.143 REQUISITI DEI BITUMI CON MODIFICA HARD PER MANTI DI USURA TIPO OPEN GRADED

Parametro		Normativa	Unità di misura	Specifica UNI EN 14023	
<i>Requisiti essenziali</i>					
Penetrazione a 25°C		UNI EN 1426	<i>dmm</i>	45 - 80	Classe 4
Punto di rammollimento		UNI EN 1427	°C	≥ 70	Classe 4
Force Ductility Test a 10°C		UNI EN 13589 UNI EN 13703	<i>J/cm²</i>	≥ 3	Classe 7
Requisiti dopo RTFOT UNI EN 12607-1	Penetrazione residua a 25°C	UNI EN 1426	%	≥ 60	Classe 7
	Incremento del punto di rammollimento	UNI EN 1427	°C	≤ 8	Classe 2
	Variazione di massa	-	%	≤ 0,5	Classe 3
Flash Point		UNI EN ISO 2592	°C	≥ 250	Classe 2
<i>Altre proprietà</i>					
Punto di rottura (Fraass)		UNI EN 12593	°C	≤ -15	Classe 7
Ritorno elastico a 25°C		UNI EN 13398	%	≥ 80	Classe 2
<i>Ulteriori richieste tecniche</i>					
Intervallo di elastoplasticità		UNI EN 14023	°C	≥ 85	Classe 2
Stabilità stoccaggio UNI EN 13399	allo Variazione del punto di rammollimento	UNI EN 1427	°C	≤ 5	Classe 2
	della Variazione penetrazione	UNI EN 1426	<i>dmm</i>	≤ 9	Classe 2

12.3.3.2.3 Additivi

Per migliorare le prestazioni dei conglomerati bituminosi si aggiungono agli aggregati o al bitume dei prodotti naturali o artificiali che prendono il nome di additivi.

Le fibre minerali sono degli additivi che nelle miscele ricche di graniglia e povere di sabbia hanno una funzione stabilizzante del mastice (filler+bitume) evitandone la separazione dallo scheletro litico.

Esse possono essere costituite da microfibre di cellulosa, di vetro, acriliche, ecc.: devono possedere i requisiti indicati in Tabella 12.144.

TABELLA 12.144 REQUISITI DELLE FIBRE MINERALI

Caratteristiche geometrico-	Unità di misura	Valore
-----------------------------	-----------------	--------

meccaniche		
Lunghezza media bavella	micron	200/300
Diametro medio fibra	micron	8/15
Superficie specifica fibra	cm ² /g	2700
Resistenza alla trazione	GPa	da 1,5 a 2,5
Allungamento massimo	%	da 1,5 a 2,5
Resistenza alla temperatura	°C	≥ 550

12.3.3.3 Miscela

12.3.3.3.1 Composizione della miscela

La miscela degli aggregati da adottarsi per i conglomerati bituminosi tipo open graded deve avere una composizione granulometrica contenuta nel fuso riportato in Tabella 12.145.

Per migliorare la stabilità del mastice bituminoso la miscela deve essere additivata, mediante idonee apparecchiature, con fibre minerali in quantità comprese tra lo 0,25% e lo 0,40% rispetto al peso degli aggregati.

Gli strati di usura tipo open graded devono avere uno spessore di almeno 40 mm. La percentuale di bitume, riferita al peso degli aggregati, deve essere compresa nei limiti indicati nella stessa Tabella 12.145.

La quantità di bitume di effettivo impiego deve essere determinata mediante lo studio della miscela con metodo volumetrico su provini addensati con pressa giratoria secondo UNI EN 12697-31.

TABELLA 12.145 REQUISITI GRANULOMETRICI DELLA MISCELA PER CONGLOMERATI BITUMINOSI TIPO OPEN GRADED

Serie stacci UNI (mm)		Passante totale in peso %
Staccio	8	100
Staccio	6,3	85 – 100
Staccio	4	20 – 35
Staccio	2	4 – 18
Staccio	0,5	4 – 11
Staccio	0,25	4 – 9
Staccio	0,125	4 – 7
Staccio	0,063	4 – 6
Percentuale di bitume		5,0% – 6,0%
Spessore (mm)		≥ 40

Le caratteristiche richieste per i conglomerati bituminosi tipo open graded sono riportate nella Tabella 12.146.

TABELLA 12.146 REQUISITI DELLA MISCELA PER CONGLOMERATI BITUMINOSI TIPO OPEN GRADED STUDIATA CON METODO VOLUMETRICO

METODO VOLUMETRICO		
Condizioni di prova	Unità di misura	Valori
Velocità di rotazione	rotazioni/min	30

METODO VOLUMETRICO		
Condizioni di prova	Unità di misura	Valori
Pressione verticale	kPa	600
Diametro del provino	mm	100
<i>Risultati richiesti</i>		
Vuoti a 10 rotazioni (*)	%	30 – 34
Vuoti a 50 rotazioni (*) (**)	%	25 – 29
Vuoti a 130 rotazioni(*)	%	≥ 23
Resistenza a trazione indiretta ITS a 25 °C (***) (UNI EN 12697-23)	N/mm ²	≥ 0,4
Coefficiente di trazione indiretta CTI ²¹ a 25 °C (***) (UNI EN 12697-23)	N/mm ²	≥ 35
Sensibilità all'acqua ITSR a 25 °C (***) (UNI EN 12697-12)	%	≥ 80
(*) Percentuale dei vuoti determinata secondo la UNI EN 12697-8		
(**) La massa volumica ottenuta con 50 rotazioni della pressa giratoria viene indicata nel seguito con D _G		
(***) Su provini confezionati con 50 rotazioni della pressa giratoria		

12.3.3.3.2 Accettazione della miscela

Prima dell'inizio delle lavorazioni, l'Impresa è tenuta a presentare alla Direzione Lavori lo studio di progetto della miscela che intende adottare, in originale e firmato dal responsabile dell'Impresa. Esso deve essere corredato da una completa documentazione degli studi effettuati e contenere i risultati delle prove di accettazione e d'idoneità della miscela di progetto e di tutti gli elementi che la compongono (aggregati, leganti, additivi). Durante i lavori l'Impresa dovrà attenersi rigorosamente alla formulazione di progetto accettata, operando i controlli di produzione e di messa in opera secondo il Sistema di Qualità da essa adottato.

La D.L., in contraddittorio con l'impresa, in ogni momento e a suo insindacabile giudizio, in cantiere, alla stesa ed in impianto, potrà effettuare prelievi, controlli, misure e verifiche sia sui singoli componenti della miscela che sul prodotto finito, sulle attrezzature di produzione, accessorie e di messa in opera. L'esito positivo dei suddetti controlli e verifiche non elimina le responsabilità dell'Impresa sull'ottenimento dei risultati finali del prodotto in opera che sono espressamente richiamati in questo articolo.

$$^{21} \text{ Coefficiente di trazione indiretta: } CTI = \frac{\pi \cdot D \cdot ITS}{2 \cdot D_C}$$

dove:

ITS = resistenza a trazione indiretta espressa in N/mm²

D = diametro del campione espresso in mm

D_C = spostamento di compressione a rottura espresso in mm

12.3.3.4 Tolleranze sui risultati

Nella curva granulometrica saranno ammesse variazioni delle singole percentuali del contenuto di aggregato grosso di ± 3 punti percentuali, del contenuto di aggregato fine di ± 2 punti percentuali, del passante allo staccio UNI 0,063 mm di $\pm 1,5$ punti percentuali.

Per la percentuale di bitume è tollerato uno scostamento di $\pm 0,25\%$.

Tali valori devono essere soddisfatti dall'esame delle miscele prelevate all'impianto e alla stesa come pure dall'esame delle carote prelevate in sito, tenuto conto per queste ultime della quantità teorica del bitume di ancoraggio.

12.3.3.5 Esecuzione dei lavori

12.3.3.5.1 Confezionamento della miscela

Il conglomerato deve essere confezionato mediante impianti fissi automatizzati, di idonee caratteristiche, mantenuti sempre perfettamente funzionanti in ogni loro parte.

In ciascun impianto, la produzione non deve essere spinta oltre la sua potenzialità, per garantire il perfetto essiccamento degli inerti, l'uniforme riscaldamento della miscela ed una perfetta vagliatura che assicuri una idonea riclassificazione delle singole classi degli aggregati. Possono essere impiegati anche impianti continui (tipo drum-mixer) purché il dosaggio dei componenti della miscela sia eseguito a peso, mediante idonee apparecchiature la cui efficienza deve essere costantemente controllata.

L'impianto deve comunque garantire uniformità di produzione ed essere in grado di realizzare le miscele rispondenti a quelle indicate nello studio presentato ai fini dell'accettazione.

Ogni impianto deve assicurare il riscaldamento del bitume alla temperatura richiesta ed a viscosità uniforme fino al momento della miscelazione oltre al perfetto dosaggio sia del bitume che dell'additivo.

La zona destinata allo stoccaggio degli inerti deve essere preventivamente e convenientemente sistemata per annullare la presenza di sostanze argillose e ristagni di acqua che possono compromettere la pulizia degli aggregati. Inoltre i cumuli delle diverse classi devono essere nettamente separati tra di loro e l'operazione di rifornimento nei predosatori eseguita con la massima cura.

Il tempo di miscelazione deve essere stabilito in funzione delle caratteristiche dell'impianto, in misura tale da permettere un completo ed uniforme rivestimento degli inerti con il legante.

La temperatura degli aggregati all'atto della miscelazione deve essere compresa tra 170°C e 190° C e quella del legante modificato tra 160° C e 180° C.

Per la verifica delle suddette temperature gli essiccatori, le caldaie e le tramogge degli impianti devono essere muniti di termometri fissi perfettamente funzionanti e periodicamente tarati.

L'umidità degli aggregati all'uscita dell'essiccatore non deve superare lo 0,25% in peso.

12.3.3.5.2 Preparazione della superficie di stesa

Prima di iniziare la stesa del conglomerato bituminoso drenante e fonoassorbente va verificata l'efficienza delle opere per il deflusso delle acque. Se non sono rispettate le pendenze trasversali del piano di posa (sempre $> 2,5\%$), questo deve essere risagomato; inoltre, devono essere verificate le condizioni di regolarità longitudinale e la presenza di ormaie, per valutare la necessità di eseguire un intervento preliminare di regolarizzazione del piano di posa dello strato di usura. Questi sono necessari qualora l'IRI sia maggiore di 1,8 mm/m e di 2,0 mm/m, rispettivamente per intervento su tutta o su parte della carreggiata, e le ormaie abbiano profondità maggiore di 10 mm. Eventuali interventi preliminari di risanamento profondo o di rinforzo della pavimentazione esistente, necessari a garantire la vita utile richiesta, devono essere previsti in fase di progettazione. E' poi necessario provvedere ad una accurata pulizia della superficie stradale eliminando anche l'eventuale preesistente segnaletica orizzontale. Successivamente, in base alle caratteristiche del piano di posa, si procederà nei modi di seguito descritti:

qualora il tappeto di usura tipo open graded debba essere posizionato su di una vecchia pavimentazione fresata, in buone condizioni, senza fessurazioni, verrà stesa come impermeabilizzazione per la struttura sottostante, una membrana sottile realizzata con bitumi modificati tipo Hard spruzzati a caldo (temperatura $> 180^\circ\text{C}$) in ragione di $1,20 \pm 0,2 \text{ kg/m}^2$, mediante apposite macchine spanditrici automatiche in grado di assicurare l'uniforme distribuzione del prodotto ed il dosaggio previsto. Il bitume modificato steso a caldo avrà le caratteristiche riportate in [Tabella 12.143](#). Per evitare il danneggiamento della membrana che potrebbe essere causata dall'adesione dei mezzi di cantiere alla stessa, si dovrà provvedere allo spandimento, con apposito mezzo, di graniglia basaltica prebitumata avente pezzatura 4/8 mm, in quantità di circa 6-8 l/m².

Nel caso in cui lo strato di usura tipo open graded debba essere realizzato su di una vecchia pavimentazione fresata ma fessurata, si metterà in opera una membrana rinforzata SAMI (Stress Absorbing Membrane Interlayer). Essa permette di garantire un perfetto ancoraggio con la pavimentazione esistente, di

impermeabilizzare la struttura esistente, di prevenire la risalita di eventuali fessure dagli strati sottostanti e distribuire uniformemente le tensioni dovute al passaggio dei veicoli. La posa in opera della SAMI sarà preceduta dalla pulizia della superficie stradale allo scopo di eliminare polveri ed eventuali detriti dal piano viabile. Per realizzare la SAMI si procederà allo spargimento di bitume modificato tipo Hard a caldo (temperatura > 180°C) in ragione di $2,2 \pm 0,2 \text{ kg/m}^2$, mediante apposite macchine spanditrici automatiche in grado di assicurare l'uniforme distribuzione del prodotto ed il dosaggio previsto. Il bitume modificato avrà le caratteristiche riportate in Tabella 12.143. Successivamente si provvederà alla stesa immediata della graniglia, avente pezzatura di 8-12 mm, data uniformemente a mezzo di apposito spandigraniglia in quantità di circa 20 l/m^2 . Quest'ultima operazione sarà seguita dal passaggio di rullo gommato e successivamente della motospazzatrice per l'asporto della graniglia non bene ancorata alla membrana.

Nel caso in cui lo strato di usura tipo open graded debba essere realizzato su di una pavimentazione in conglomerato bituminoso in buone condizioni, la mano d'attacco impermeabilizzante verrà eseguita con la spruzzatura di una emulsione di bitume modificato con le caratteristiche minime riportate in Tabella 12.147, effettuata mediante apposite macchine spanditrici automatiche in ragione di $1,5 \pm 0,2 \text{ kg/m}^2$ e successiva granigliatura come descritto al primo punto.

Il legante a base di bitume impiegato per la preparazione della superficie di stesa dovrà essere qualificato in conformità alla direttiva 89/106/CEE sui prodotti da costruzione. Ciascuna fornitura dovrà essere accompagnata dalla marcatura CE attestante la conformità all'appendice ZA della norma europea armonizzata UNI EN 13808 per le emulsioni di bitume.

TABELLA 12.147 CARATTERISTICHE MINIME DI ACCETTAZIONE DELL'EMULSIONE DI BITUME MODIFICATO

Parametro	Normativa	Unità di misura	Specifiche UNI EN 13808	
Polarità	UNI EN 1430	-	positiva	Classe 2
Contenuto di bitume + flussante	UNI EN 1431	%	≥ 67	Classe 8
Tempo di efflusso a 40°C (viscosimetro da 4 mm)	UNI EN 12846-1	s	10 - 45	Classe 6
Indice di rottura (metodo del filler minerale)	UNI EN 13075-1	-	70 - 130	Classe 4
Adesività	UNI EN 13614	%	≥ 90	Classe 3
Caratteristiche del bitume recuperato per evaporazione UNI EN 13074				
Penetrazione a 25°C	UNI EN 1426	dmm	≤ 100	Classe 3
Punto di rammollimento	UNI EN 1427	°C	≥ 55	Classe 2
Pendulum test	UNI EN 13588	J/cm ²	$\geq 1,4$	Classe 6
Ritorno elastico a 25°C	UNI EN 13398	%	≥ 75	Classe 5

12.3.3.5.3 Posa in opera della miscela

La posa in opera dei manti di usura tipo open graded viene effettuata a mezzo di macchine vibrofinitrici in perfetto stato di efficienza e dotate di automatismi di autolivellamento.

La velocità di avanzamento delle vibrofinitrici non deve essere superiore ai 3-4 m/min con alimentazione continua del conglomerato. Lo spessore dello strato deve essere posato per la sua intera altezza (spessore minimo: 40 mm) con un'unica passata, limitando il più possibile le interruzioni della stesa ed evitando interventi manuali per la correzione delle anomalie. Considerata la marcata rapidità di raffreddamento dei tappeti tipo open graded dipendente dalla elevata porosità degli spessori, va interdetta la stesa a temperatura ambientale inferiore a 8 °C.

Le vibrofinitrici devono comunque lasciare uno strato finito perfettamente sagomato, privo di sgranamenti, fessurazioni ed esente da difetti dovuti a segregazione degli elementi litoidi più grossi.

Nella stesa si deve porre la massima cura alla formazione dei giunti longitudinali preferibilmente ottenuti mediante tempestivo affiancamento di una strisciata alla precedente. Se il bordo risulterà danneggiato o arrotondato si deve procedere al taglio verticale con idonea attrezzatura.

I giunti trasversali derivanti dalle interruzioni giornaliere devono essere realizzati sempre previo taglio ed asportazione della parte terminale di azzeramento.

La sovrapposizione dei giunti longitudinali con quelli degli strati sottostanti deve essere programmata e realizzata in maniera che essi risultino fra di loro sfalsati di almeno 20 cm e non cadano mai in corrispondenza delle due fasce della corsia di marcia normalmente interessata dalle ruote dei veicoli pesanti. Nel caso di tappeti tipo open graded e fonoassorbenti, per non ridurre la capacità drenante dello strato, è escluso il ricorso a mani d'attacco con legante bituminoso sul bordo freddo longitudinale della striscia realizzata in precedenza. Eccezionalmente si può riscaldare il bordo della striscia adiacente già stesa con il ristuccatore a raggi infrarossi montato sulla finitrice.

Il trasporto del conglomerato dall'impianto di confezionamento al cantiere di stesa deve avvenire mediante mezzi di trasporto di adeguata portata, efficienti e veloci e comunque sempre dotati di telone di copertura per evitare i raffreddamenti superficiali eccessivi e formazione di crostoni.

La temperatura del conglomerato bituminoso all'atto della stesa controllata immediatamente dietro la finitrice deve risultare in ogni momento non inferiore a 140° C.

La stesa dei conglomerati deve essere sospesa quando le condizioni meteorologiche generali possono pregiudicare la perfetta riuscita del lavoro.

Il conglomerato eventualmente compromesso deve essere immediatamente rimosso e successivamente lo strato deve essere ricostruito a spese dell'Impresa.

La compattazione del conglomerato deve iniziare appena steso dalla vibrofinitrice e condotta a termine senza interruzioni.

Il costipamento deve essere realizzato mediante rullo statico a ruote metalliche del peso massimo di 15t.

Al termine della compattazione la percentuale dei vuoti della miscela non dovrà essere maggiore del 2% rispetto a quella di progetto.

Si avrà cura inoltre che la compattazione sia condotta con la metodologia più adeguata per ottenere uniforme addensamento in ogni punto ed evitare fessurazioni e scorrimenti nello strato appena steso.

La superficie degli strati deve presentarsi, dopo la compattazione, priva di irregolarità ed ondulazioni. Un'asta rettilinea lunga 4 m posta in qualunque direzione sulla superficie finita di ciascuno strato deve aderirvi uniformemente; può essere tollerato uno scostamento massimo di 5 mm.

La miscela bituminosa del manto di usura verrà stesa sul piano finito dello strato sottostante dopo che sia stata accertata dalla Direzione Lavori la rispondenza di quest'ultimo ai requisiti di quota, sagoma, densità e portanza indicati in progetto.

12.3.3.6 Controlli

Il controllo della qualità dei conglomerati bituminosi per manti di usura tipo open graded e della loro posa in opera deve essere effettuato mediante prove di laboratorio sui materiali costituenti, sulla miscela, sulle carote estratte dalla pavimentazione e con prove in sito.

12.3.3.7 Controllo delle forniture

Oltre ai controlli iniziali, necessari per l'accettazione, anche in corso d'opera, per valutare che non si verifichino variazioni nella qualità dei materiali, devono essere effettuate prove di laboratorio su campioni prelevati in contraddittorio con la D.L..

Il controllo della qualità dei misti granulari di primo impiego deve essere effettuato mediante prove di laboratorio su campioni prelevati in impianto prima della miscelazione. Il controllo della qualità del bitume dovrà essere eseguito su campioni prelevati all'impianto direttamente dalla cisterna.

I requisiti da soddisfare sono riportati nella Tabella 12.148.

TABELLA 12.148 CONTROLLO DELLE FORNITURE

TIPO DI CAMPIONE	UBICAZIONE PRELIEVO	REQUISITI RICHIESTI
Bitume	Cisterna	Tabella 12.143
Aggregato grosso	Impianto	Tabella 12.140
Aggregato fine	Impianto	Tabella 12.141
Filler	Impianto	Tabella 12.142

12.3.3.7.1 Controllo della miscela prelevata al momento della stesa

Il prelievo del conglomerato bituminoso sfuso avverrà in contraddittorio al momento della stesa. Il tipo di prelievi da eseguire è riportato in Tabella 12.149. Sui campioni prelevati alla vibrofinitrice saranno effettuati, presso un laboratorio di fiducia dell'Amministrazione, i seguenti controlli:

- la percentuale di bitume (UNI EN 12697-1/39);
- la granulometria degli aggregati (UNI EN 12697-2).

Inoltre, mediante la Pressa Giratoria saranno controllate le caratteristiche di idoneità della miscela. I provini confezionati mediante l'apparecchiatura Pressa Giratoria devono essere sottoposti a prova di resistenza a trazione indiretta a 25 °C (UNI EN 12697-23) e sensibilità all'acqua a 25 °C (UNI EN 12697-12).

I valori rilevati in sede di controllo dovranno essere conformi a quelli dichiarati nello studio di progetto della miscela di cui al 12.3.3.3.

TABELLA 12.149 CONTROLLI DELLE MISCELE PRELEVATE AL MOMENTO DELLA STESA

TIPO DI CAMPIONE	UBICAZIONE PRELIEVO	REQUISITI RICHIESTI
Conglomerato sfuso	Vibrofinitrice	Caratteristiche risultanti dallo studio della miscela

12.3.3.7.2 Controlli prestazionali sullo strato finito

Dopo la stesa, la Direzione Lavori preleverà, in contraddittorio con l'Impresa, delle carote per il controllo delle caratteristiche del conglomerato in opera e la verifica degli spessori. Il tipo di prelievo da eseguire è riportato nella Tabella 12.150.

Sulle carote verranno determinati:

- lo spessore dello strato (medio di quattro misure in ciascuna carota);
- la massa volumica;
- la percentuale dei vuoti residui.

Lo spessore dello strato verrà determinato, per ogni tratto omogeneo di stesa, facendo la media delle misure (quattro per ogni carota) rilevate sulle carote estratte dalla pavimentazione, scartando i valori con spessore in eccesso, rispetto a quello di progetto, di oltre il 5%. Lo spessore medio dello strato deve essere non inferiore a quello previsto nel progetto.

La percentuale dei vuoti della miscela in sito, nel 95% dei prelievi, non dovrà essere maggiore del 2% rispetto a quella di progetto.

TABELLA 12.150 CONTROLLI PRESTAZIONALI SULLO STRATO FINITO

TIPO DI CAMPIONE	UBICAZIONE PRELIEVO	FREQUENZA PROVE	REQUISITI RICHIESTI
Carote per spessori	Pavimentazione	Ogni 5000 m ² di fascia di stesa	Spessore previsto in progetto
Carote vuoti in sito	Pavimentazione	Ogni 5000 m ² di fascia di stesa	≤ % dei vuoti della miscela di progetto + 2%

12.3.3.7.2.1 Caratteristiche superficiali

Sulle pavimentazioni finite dovranno essere eseguite prove per il controllo dei valori di aderenza e macrotestitura superficiale dello strato di usura con le frequenze riportate in Tabella 12.151. Le misure di aderenza (resistenza ad attrito radente) eseguite con lo Skid Tester secondo la norma UNI EN 13036-4, dovranno fornire valori di BPN (British Pendulum Number) ≥ 60. La tessitura superficiale, misurata con l'altezza di sabbia (HS), determinata secondo la metodologia riportata nella UNI EN 13036-1, deve risultare ≥ 0,8 mm.

TABELLA 12.151 CONTROLLO DELLE CARATTERISTICHE SUPERFICIALI

TIPO DI CAMPIONE	UBICAZIONE PRELIEVO	FREQUENZA PROVE	REQUISITI RICHIESTI
Pavimentazione	Pavimentazione	Ogni 10 m di fascia	BPN ≥ 60

		stesa	
Pavimentazione	Pavimentazione	Ogni 10m di fascia stesa	HS ≥ 0,8 mm
Pavimentazione	Pavimentazione	Ogni 10 m di fascia stesa	F60 ≥ 0,30
Pavimentazione	Pavimentazione	Ogni 10m di fascia stesa	SP ≥ 79 km/h

In alternativa, per la misura dell'aderenza e della macrotestitura, potranno essere eseguite prove ad alto rendimento utilizzando una delle apparecchiature che hanno partecipato all'esperienza di armonizzazione dell'AIPCR (1992). Per il calcolo del parametro HS (MTD) da prove eseguite con profilometro laser l'elaborazione dei dati deve essere eseguita secondo la procedura prevista nella UNI EN ISO 13473-1.

I valori di aderenza ottenuti con tali attrezzature saranno ricondotti a valori di BPN utilizzando la relazione per il calcolo dell'IFI (AIPCR 1992), preventivamente accettata dalla D.L., con i coefficienti relativi alla particolare attrezzatura impiegata²²; i valori dell'IFI (F60, S_P) calcolati utilizzando le suddette attrezzature dovranno rispettare i valori limiti riportati in Tabella 12.151. Le misure di aderenza e di macrotestitura dovranno essere effettuate in un periodo compreso tra il 60° e il 180° giorno dall'apertura al traffico. Le tratte da misurare, aventi lunghezze pari almeno a 200 m, potranno essere localizzate nei punti dove a giudizio della D.L. la tessitura e/o la rugosità risulti non sufficiente o dubbia; in ogni caso, l'aderenza dovrà essere controllata per tutta l'estensione dell'intervento.

Per la valutazione delle caratteristiche di aderenza e tessitura superficiale si farà riferimento ai valori medi, ricavati dalle misure puntuali (passo 10 m) o dai valori già mediati ogni 50 m, relativi a ciascuna tratta omogenea in cui è possibile suddividere la tratta misurata; per tratte omogenee si intendono quei tratti di pavimentazione, nei quali ricadono almeno 12 valori dell'indicatore, distribuiti statisticamente secondo una distribuzione "normale"; i valori così ricavati dovranno risultare in accordo con le prescrizioni sopra riportate. Le tratte omogenee saranno individuate con una procedura statistica.

Le misure di aderenza e di tessitura dovranno essere effettuate con un "passo di misura" di 10 m e i valori misurati potranno, eventualmente, essere mediati ogni 50 m per filtrare disomogeneità occasionali e localizzate delle superfici.

Ai fini di un controllo delle capacità dello strato di usura di ridurre la generazione del rumore da rotolamento sul profilo longitudinale acquisito utilizzando un profilometro laser in un periodo di tempo compreso tra il 15°

²² Nel caso di misure di BFC eseguite con skiddometer BV11, i valori di BPN e IFI (F60; S_P) si possono calcolare con le relazioni qui riportate, definite con un errore standard della stima pari a 0.029.

$$BPN = e^{\frac{50}{SP}} \cdot \left[-2,1984 + 113,2513 \cdot BFC \cdot e^{\frac{0,17 \cdot V - 60}{SP}} - 2,1019 \cdot \left(\frac{HS - 0,2}{0,8} \right) \right]$$

$$F60 = 0,03964 + 0,85618 \cdot BFC \cdot e^{\left(\frac{0,17 \cdot V - 60}{SP} \right)} - 0,01589 \left(\frac{HS - 0,2}{0,8} \right)$$

dove:

BPN = resistenza di attrito radente (British Pendulum Number)

BFC = coefficiente di aderenza con ruota frenata (Braking Force Coefficient)

V = velocità di esecuzione della misura (km/h)

HS = altezza di sabbia (mm)

S_p = -11,5981 + 113,63246 · HS (km/h)

(Articolo "L'aderenza su pavimentazioni della viabilità ordinaria misurata con dispositivo a ruota parzialmente frenata", M. Losa, R. Bacci, P. Leandri)

e il 45° giorno dall'apertura al traffico, lo spettro di tessitura determinato secondo la procedura prevista dalla ISO/CD 13473-4 deve preferibilmente rispettare i requisiti riportati in Tabella 12.152.

TABELLA 12.152 SPETTRO DI TESSITURA

Lunghezza d'onda λ (mm)	Livello di tessitura L_{tx} (dB)
63,0	$\leq 43,5$
50,0	$\leq 44,5$
40,0	$\leq 45,5$
31,5	$\leq 46,5$
25,0	$\leq 47,5$
20,0	$\leq 48,5$
16,0	$\leq 49,5$
12,5	$\leq 50,5$
10,0	$\geq 46,5$
8,00	$\geq 46,5$
6,30	$\geq 46,0$
5,00	$\geq 45,0$
4,00	$\geq 44,0$
3,15	$\geq 43,0$
2,50	$\geq 42,5$
2,00	$\geq 42,5$

In sito dovrà essere misurata la capacità drenante con il permeometro portatile a colonna d'acqua secondo la norma francese AFNOR NF P 98-254-3 e con la frequenza riportata in Tabella 12.153. La capacità drenante misurata deve essere $\geq 4 \text{ dm}^3/\text{min}$.

TABELLA 12.153 CONTROLLO DELLA CAPACITÀ DRENANTE

TIPO DI CAMPIONE	UBICAZIONE PRELIEVO	FREQUENZA PROVE	REQUISITI RICHIESTI
Pavimentazione	Pavimentazione	Su tre postazioni	Capacità drenante $\geq 4 \text{ dm}^3/\text{min}$

Dalla miscela prelevata all'atto della stesa saranno confezionati tre campioni con Pressa Giratoria, ad un numero di rotazioni pari a 50. Sulla faccia superiore dei campioni così preparati e tagliati dello spessore pari a quello di progetto verranno controllate le capacità di fonoassorbimento mediante tubo di impedenza secondo la procedura definita nella UNI EN ISO 10534-2. I valori dei coefficienti di assorbimento acustico devono essere inferiori a quelli riportati in Tabella 12.154, per almeno 5 delle 7 frequenze indicate.

TABELLA 12.154 CONTROLLO DELLE CAPACITÀ DI FONASSORBIMENTO

Frequenza (Hz)	400	500	630	800	1000	1250	1600
Coefficiente di assorbimento acustico	$\alpha \geq 0,10$	$\alpha \geq 0,20$	$\alpha \geq 0,30$	$\alpha \geq 0,60$	$\alpha \geq 0,30$	$\alpha \geq 0,25$	$\alpha \geq 0,20$

12.3.3.7.2.1.1 Regolarità

L'indice I.R.I. (International Roughness Index), calcolato (come definito dalla World Bank nel 1986 - The International Road Roughness Experiment) a partire dal profilo longitudinale della pavimentazione, dovrà essere:

inferiore a 1,8 mm/m nel caso di intervento con strato di superficie steso su tutta la carreggiata;

inferiore a 2,0 mm/m nel caso di intervento limitato a una parte della carreggiata.

Le misure del profilo longitudinale interesseranno tutta l'estensione dell'intervento e dovranno essere eseguite in un periodo di tempo compreso tra il 15° ed il 180° giorno dall'apertura al traffico, utilizzando un profilometro laser, e dovranno essere effettuate con un "passo di misura" di 10 cm.

I valori dell'indice IRI verranno calcolati con un "passo" di 100 m a partire dal profilo longitudinale misurato. Per la valutazione della caratteristica di regolarità superficiale, nel caso di utilizzo dell'indice IRI, si farà riferimento ai valori medi, ricavati dai valori puntuali (passo 100 m), relativi a ciascuna tratta omogenea in cui è possibile suddividere la tratta misurata; i valori di IRI così ricavati dovranno risultare in accordo con le prescrizioni sopra riportate. Le tratte omogenee saranno individuate da un programma di calcolo collegato al programma di restituzione dei dati di regolarità.

12.3.3.7.2.2 Tolleranze sui risultati e penali

A discrezione della D.L. possono essere ammesse le seguenti tolleranze sui risultati delle prove di controllo.

Per percentuali dei vuoti maggiori di quelli previsti al 12.3.3.5.3 verrà applicata una detrazione per tutto il tratto omogeneo a cui il valore si riferisce pari al 2,5% dell'importo dello strato per ogni 0,5% di vuoti in eccesso fino ad un massimo del 4%; valori dei vuoti in eccesso superiori al 4% comporteranno la rimozione dello strato e la successiva ricostruzione a spese dell'Impresa.

Per valori di medi di BPN o F60, come definiti in precedenza per ciascuna tratta omogenea o per ciascuna tratta da 50 m, inferiori ai valori prescritti verrà applicata una detrazione dell'5% dell'importo dello strato per ogni unità di BPN in meno o una detrazione dell'5,5% per ogni 0,01 unità di F60 in meno, fino al raggiungimento di una soglia di non accettabilità appresso specificata. Tali detrazioni saranno calcolate a riferimento la larghezza complessiva dello strato di rotolamento, anche se le misure interessano una sola corsia.

Per valori di medi di HS o S_p , come definiti in precedenza per ciascuna tratta omogenea o per ciascuna tratta da 50 m, inferiori ai valori prescritti lo strato di rotolamento (quello a diretto contatto con i pneumatici) verrà penalizzato del 50% del suo costo (da calcolare prendendo a riferimento la larghezza complessiva di tale strato anche se le misure interessano una sola corsia), fino al raggiungimento di una soglia di non accettabilità appresso specificata.

Le detrazioni determinate per i diversi parametri di controllo di aderenza e macrotestitura saranno cumulate fino ad un valore massimo del 50%.

I valori della soglia di non accettabilità sono:

BPN = 50

F60=0,21

HS = 0,6 mm

S_p =57 km/h

Qualora il valore medio di aderenza (BPN o F60) o di macrotestitura (HS o S_p), come definito in precedenza per ciascuna tratta omogenea o per ciascuna tratta da 50 m (misure di HS con profilometro laser) sia inferiore o uguale ai valori ritenuti inaccettabili si dovrà procedere gratuitamente all'asportazione completa con fresa dello strato per tutta la sua larghezza ed alla stesa di un nuovo strato.

Per valori della capacità drenante minori dei limiti previsti nella Tabella 12.153 verrà applicata una riduzione del 10% del prezzo comprensivo della mano d'attacco.

Non sono ammesse tolleranze sui valori dei coefficienti di assorbimento acustico riportati in Tabella 12.154.

12.3.3.7.2.3 Tolleranze di esecuzione dei piani di progetto

Per spessori medi inferiori a quelli di progetto, verrà applicata, per tutto il tratto omogeneo, una detrazione del 2,5% del prezzo di elenco per ogni millimetro di materiale mancante, mentre carenze superiori al 20% dello spessore di progetto comporteranno la rimozione dello strato e la sua successiva ricostruzione a spese dell'Impresa.

Qualora il valore medio di IRI, come definito in precedenza per ciascuna tratta omogenea, non soddisfi le condizioni richieste, lo strato di rotolamento (quello a diretto contatto con i pneumatici) verrà penalizzato del 15% del suo costo (da calcolare prendendo a riferimento la larghezza complessiva di tale strato anche se le misure interessano una sola corsia), fino al raggiungimento di una soglia di non accettabilità pari al valore di 3,5 mm/m.

Qualora il valore medio di IRI, come definito in precedenza per ciascuna tratta omogenea, sia maggiore o uguale a tale valore, si dovrà procedere gratuitamente all'asportazione completa con fresa dello strato per

tutta la sua larghezza e alla stesa di un nuovo strato; il nuovo strato sarà comunque soggetto alle stesse condizioni di controllo e agli stessi requisiti di regolarità precedentemente descritti.

Le detrazioni determinate per i diversi parametri di controllo saranno cumulate.

12.3.4 Manti di usura a tessitura ottimizzata realizzati con conglomerati bituminosi tipo dense graded

12.3.4.1 Generalità e definizioni

I manti di usura a tessitura ottimizzata tipo dense graded sono delle miscele di conglomerato bituminoso di tipo chiuso con caratteristiche granulometriche tali da ridurre, rispetto a manti di usura di tipo tradizionale, le emissioni sonore generate dal contatto ruota-pavimentazione. La riduzione del rumore da rotolamento è dovuta esclusivamente al particolare assortimento granulometrico, che consente di ottenere manti di usura con caratteristiche di tessitura tali da ridurre il rumore prodotto dai fenomeni di risonanza che si generano al contatto ruota-pavimentazione. Per questo motivo si parla di manti di usura a tessitura ottimizzata tipo dense graded.

12.3.4.2 Qualificazione dei materiali

12.3.4.2.1 Aggregati

Gli aggregati lapidei di primo impiego risultano composti dall'insieme degli aggregati grossi, degli aggregati fini e del filler che può essere proveniente dalla frazione fine o di additivazione: tali aggregati costituiscono la fase solida dei manti di usura a tessitura ottimizzata tipo dense graded.

Gli aggregati impiegati dovranno essere qualificati in conformità alla direttiva 89/106/CEE sui prodotti da costruzione. Ciascuna fornitura dovrà essere accompagnata dalla marcatura CE attestante la conformità all'appendice ZA della norma europea armonizzata UNI EN 13043.

12.3.4.2.1.1 Aggregato grosso

Designazione attribuita agli aggregati di dimensioni più grandi con D minore o uguale a 45 mm e con d maggiore o uguale a 2 mm, dove con D si indica la dimensione dello staccio superiore e con d quella dello staccio inferiore. La designazione dell'aggregato grosso dovrà essere effettuata mediante le dimensioni degli stacci appartenenti al gruppo di base abbinati agli stacci del gruppo 2 della UNI EN 13043.

Deve essere costituito da elementi ottenuti dalla frantumazione di rocce lapidee e da elementi naturali a spigoli vivi. Tali elementi potranno essere di provenienza o natura petrografica diversa purché, per ogni tipologia, risultino soddisfatti i requisiti indicati nella Tabella 12.155. Per la miscela di aggregato grosso deve essere misurato il valore di levigabilità (PSV) per ogni provenienza o natura petrografica del materiale utilizzato: il valore di PSV misurato sulla pezzatura minima passante allo staccio di 10 mm e trattenuta allo staccio a barre a 7,2 mm, deve essere ≥ 50 .

TABELLA 12.155 REQUISITI DELL'AGGREGATO GROSSO PER STRATI DI USURA A TESSITURA OTTIMIZZATA TIPO DENSE GRADED

Indicatori di qualità				Categoria
Parametro	Normativa	Unità di misura	Valore	UNI EN 13043
Los Angeles	UNI EN 1097-2	%	≤ 20	LA_{20}
Quantità di frantumato	UNI EN 933-5	%	100	$C_{100/0}$
Dimensione max	UNI EN 933-1	mm	8	-
Resistenza al gelo/disgelo	UNI EN 1367-1	%	≤ 4	F_4
Spogliamento	UNI EN 12697-11	%	0	-
Passante allo staccio 0,063 mm	UNI EN 933-1	%	≤ 1	f_1
Indice di appiattimento	UNI EN 933-3	%	≤ 20	F_{l20}
Indice di forma	UNI EN 933-4	%	≤ 15	S_{f15}
Porosità	UNI EN 1936	%	$\leq 1,5$	-

Indicatori di qualità				Categoria
Parametro	Normativa	Unità di misura	Valore	UNI EN 13043
PSV	UNI EN 1097-8	%	≥ 50	PSV ₅₀

12.3.4.2.1.2 Aggregato fine

Designazione attribuita agli aggregati di dimensioni più piccole con D minore o uguale a 2 mm e contenente particelle che sono per la maggior parte trattenute su uno staccio di 0.063 mm.

La designazione dell'aggregato fine dovrà essere effettuata secondo la norma UNI EN 13043. Per motivi di congruenza con le pezzature fini attualmente prodotte in Italia, è permesso l'impiego come aggregato fine anche di aggregati in frazione unica con dimensione massima $D = 4$ mm.

Deve essere costituito da elementi naturali e di frantumazione e possedere le caratteristiche riassunte nella Tabella 12.156.

Il trattenuto allo staccio di 2 mm non deve superare il 10% qualora gli aggregati fini provengano da rocce aventi un valore di $PSV \leq 50$.

TABELLA 12.156 REQUISITI DELL'AGGREGATO FINE PER STRATI DI USURA A TESSITURA OTTIMIZZATA TIPO DENSE GRADED

Indicatori di qualità				Categoria
Parametro	Normativa	Unità di misura	Valore	UNI EN 13043
Equivalente in sabbia	UNI EN 933-8	%	≥ 80	-
Passante allo staccio 0,063 mm	UNI EN 933-1	%	≤ 3	f_3

12.3.4.2.1.3 Filler

Il **filler** è la frazione passante per la maggior parte allo staccio 0,063 mm e proviene dalla frazione fine degli aggregati: può essere costituito, inoltre, da polvere di roccia, preferibilmente calcarea, da cemento, calce idrata, calce idraulica, polvere di asfalto, ceneri volanti. In ogni caso, il filler per manti di usura a tessitura ottimizzata tipo dense graded deve soddisfare i requisiti indicati in Tabella 12.157.

TABELLA 12.157 REQUISITI DEL FILLER

Indicatori di qualità			Valore	Categoria UNI EN 13043
Parametro	Normativa	Unità di misura		
Passante allo staccio 0,125 mm	UNI EN 933-1	%	100	-
Passante allo staccio 0,063 mm	UNI EN 933-1	%	≥ 80	-
Indice Plasticità	UNI CEN ISO/TS 17892-12		N.P.	-
Vuoti Rigden	UNI EN 1097-4	%	28 - 45	$V_{28/45}$
Stiffening Power	UNI EN 13179-1	°C	8 - 16	$\Delta_{R\&B8/16}$

12.3.4.2.2 Legante

I conglomerati bituminosi utilizzati per la formazione di manti di usura a tessitura ottimizzata tipo dense graded vengono confezionati con bitumi modificati cioè con bitumi semisolidi contenenti polimeri elastomerici e/o plastomerici che ne modificano la struttura chimica e le caratteristiche fisiche e meccaniche: le caratteristiche di tali bitumi sono riportate nella Tabella 12.158.

Per confezionare i conglomerati a tessitura ottimizzata tipo dense graded deve essere utilizzato il bitume modificato di tipo Hard. Il rapporto filler – bitume dovrà mantenersi tra 1,1 e 1,7 .

I leganti a base di bitume impiegati dovranno essere qualificati in conformità alla direttiva 89/106/CEE sui prodotti da costruzione. Ciascuna fornitura dovrà essere accompagnata dalla marcatura CE attestante la conformità all'appendice ZA delle norme europee armonizzate di riferimento: UNI EN 12591 per i bitumi puri per applicazioni stradali, UNI EN 14023 per i bitumi modificati, UNI EN 13808 per le emulsioni di bitume.

TABELLA 12.158 REQUISITI DEI BITUMI CON MODIFICA HARD PER STRATI DI USURA A TESSITURA OTTIMIZZATA TIPO DENSE GRADED

Parametro		Normativa	Unità di misura	Specificativa UNI EN 14023	
<i>Requisiti essenziali</i>					
Penetrazione a 25°C		UNI EN 1426	dmm	45 - 80	Classe 4
Punto di rammollimento		UNI EN 1427	°C	≥ 65	Classe 5
Force Ductility Test a 10°C		UNI EN 13589 UNI EN 13703	J/cm ²	≥ 3	Classe 7
Requisiti dopo RTFOT UNI EN 12607-1	Penetrazione residua a 25°C	UNI EN 1426	%	≥ 60	Classe 7
	Incremento del punto di rammollimento	UNI EN 1427	°C	≤ 8	Classe 2
	Variazione di massa	-	%	≤ 0,5	Classe 3
Flash Point		UNI EN ISO 2592	°C	≥ 250	Classe 2
<i>Altre proprietà</i>					
Punto di rottura (Fraass)		UNI EN 12593	°C	≤ -15	Classe 7
Ritorno elastico a 25°C		UNI EN 13398	%	≥ 80	Classe 2
<i>Ulteriori richieste tecniche</i>					
Intervallo di elastoplasticità		UNI EN 14023	°C	≥ 80	Classe 3
Stabilità stoccaggio UNI EN 13399	Variazione del punto di rammollimento	UNI EN 1427	°C	≤ 5	Classe 2
	Variazione della penetrazione	UNI EN 1426	dmm	≤ 9	Classe 2

12.3.4.2.3 Additivi

Per migliorare le prestazioni dei conglomerati bituminosi si aggiungono agli aggregati o al bitume dei prodotti naturali o artificiali che prendono il nome di additivi.

12.3.4.2.3.1 Attivanti d'adesione

Gli attivanti d'adesione sono additivi tensioattivi che favoriscono l'adesione bitume - aggregato, utilizzati per migliorare la durabilità all'acqua delle miscele bituminose.

Il loro dosaggio va specificato obbligatoriamente nello studio della miscela e può variare a seconda delle condizioni di impiego, della natura degli aggregati e delle caratteristiche del prodotto. La scelta del tipo e del dosaggio di additivo dovrà essere stabilita in modo da garantire le caratteristiche di resistenza allo

spogliamento e di durabilità all'azione dell'acqua riportate nelle Tabella 12.155, Tabella 12.160. L'attivante di adesione scelto deve presentare, in ogni caso, caratteristiche chimiche stabili nel tempo anche se sottoposto a temperatura elevata (180 °C) per lunghi periodi (15 giorni). Per immettere le sostanze tensioattive nel bitume devono essere impiegate attrezzature idonee, al fine di garantire l'esatto dosaggio e la loro perfetta dispersione nel legante bituminoso.

La presenza ed il dosaggio degli attivanti d'adesione nel bitume vengono verificati mediante la prova di separazione cromatografica su strato sottile.

12.3.4.3 Miscela

12.3.4.3.1 Composizione della miscela

La miscela degli aggregati di primo impiego da adottarsi per i manti di usura a tessitura ottimizzata tipo dense graded deve avere una composizione granulometrica contenuta nel fuso riportato in Tabella 12.159. La percentuale di legante totale, riferita al peso degli aggregati, deve essere compresa nei limiti indicati nella stessa tabella.

Gli strati di usura a tessitura ottimizzata tipo dense graded devono avere uno spessore di almeno 30 mm. La quantità di bitume di effettivo impiego deve essere determinata mediante lo studio della miscela con metodo volumetrico su provini addensati con pressa giratoria secondo UNI EN 12697-31. Le caratteristiche richieste per questi strati sono riportate nella Tabella 12.160.

TABELLA 12.159 REQUISITI GRANULOMETRICI DELLA MISCELA PER STRATI DI USURA A TESSITURA OTTIMIZZATA TIPO DENSE GRADED

Serie stacci UNI (mm)		Passante totale in peso %
Staccio	8	100
Staccio	6,3	90 – 100
Staccio	4	65 – 85
Staccio	2	40 – 55
Staccio	1	25 – 35
Staccio	0,5	15 – 23
Staccio	0,25	10 – 17
Staccio	0,125	6 – 12
Staccio	0,063	6 – 10
Percentuale di bitume		5,5% – 6,5%
Spessore (mm)		≥ 30

TABELLA 12.160 REQUISITI DELLA MISCELA PER STRATI DI USURA A TESSITURA OTTIMIZZATA TIPO DENSE GRADED STUDIATA CON METODO VOLUMETRICO

METODO VOLUMETRICO		
Condizioni di prova	Unità di misura	Valori
Velocità di rotazione	rotazioni/min	30
Pressione verticale	kPa	600
Diametro del provino	mm	100
<i>Risultati richiesti</i>		

Vuoti a 10 rotazioni (*)	%	10 – 14
Vuoti a 100 rotazioni (*) (**)	%	3 – 6
Vuoti a 180 rotazioni(*)	%	≥ 2
Resistenza a trazione indiretta ITS a 25 °C (***) (UNI EN 12697-23)	N/mm ²	≥ 0,8
Coefficiente di trazione indiretta CTI ²³ a 25 °C (***) (UNI EN 12697-23)	N/mm ²	≥ 50
Sensibilità all'acqua ITSR a 25 °C (***) (UNI EN 12697-12)	%	≥ 80
(*) Percentuale dei vuoti determinata secondo la UNI EN 12697-8		
(**) La massa volumica ottenuta con 100 rotazioni della pressa giratoria viene indicata nel seguito con D _e		
(***) Su provini confezionati con 100 rotazioni della pressa giratoria		

12.3.4.3.2 Accettazione della miscela

Prima dell'inizio delle lavorazioni, l'Impresa è tenuta a presentare alla Direzione Lavori lo studio di progetto della miscela che intende adottare, in originale e firmato dal responsabile dell'Impresa. Esso deve essere corredato da una completa documentazione degli studi effettuati e contenere i risultati delle prove di accettazione e d'idoneità della miscela di progetto e di tutti gli elementi che la compongono (aggregati, leganti, additivi). Durante i lavori l'Impresa dovrà attenersi rigorosamente alla formulazione di progetto accettata, operando i controlli di produzione e di messa in opera secondo il Sistema di Qualità da essa adottato.

La D.L., in contraddittorio con l'impresa, in ogni momento e a suo insindacabile giudizio, in cantiere, alla stesa ed in impianto, potrà effettuare prelievi, controlli, misure e verifiche sia sui singoli componenti della miscela che sul prodotto finito, sulle attrezzature di produzione, accessorie e di messa in opera. L'esito positivo dei suddetti controlli e verifiche non elimina le responsabilità dell'Impresa sull'ottenimento dei risultati finali del prodotto in opera che sono espressamente richiamati in questo articolo.

12.3.4.3.3 Tolleranze sui risultati

Nella curva granulometrica sono ammessi scostamenti delle singole percentuali dell'aggregato grosso, dell'aggregato fine e del passante allo staccio UNI 0,063 mm purché compatibili con i limiti del fuso riportato in Tabella 12.159. Per la percentuale di bitume è tollerato uno scostamento di ± 0,25%. I precedenti valori devono essere rispettati sia dalle miscele prelevate alla stesa, sia dalle carote prelevate in sito, tenuto conto per queste ultime della quantità teorica del bitume di ancoraggio.

12.3.4.4 Esecuzione dei lavori

12.3.4.4.1 Confezionamento della miscela

Il confezionamento del conglomerato deve essere eseguito in impianti fissi automatizzati, di idonee caratteristiche, mantenuti sempre perfettamente funzionanti in ogni loro parte.

$$^{23} \text{Coefficiente di trazione indiretta: } CTI = \frac{\pi \cdot D \cdot ITS}{2 \cdot D_c}$$

dove:

ITS = resistenza a trazione indiretta espressa in N/mm²

D = diametro del campione espresso in mm

D_c = spostamento di compressione a rottura espresso in mm

Al fine di garantire il perfetto essiccamento e l'uniforme riscaldamento della miscela, nonché una perfetta vagliatura che assicuri una idonea riclassificazione delle singole classi degli aggregati, la produzione di ciascun impianto non deve essere spinta oltre la sua potenzialità. Si possono impiegare anche impianti continui (tipo drum-mixer) purché il dosaggio dei componenti la miscela sia eseguito a peso, mediante idonee apparecchiature la cui efficienza deve essere costantemente controllata.

In ogni caso, l'impianto deve garantire uniformità di produzione ed essere in grado di realizzare la miscela rispondente a quella indicata nello studio presentato ai fini dell'accettazione: ogni impianto deve, poi, assicurare il riscaldamento del bitume alla temperatura richiesta ed a viscosità uniforme fino al momento della miscelazione oltre al perfetto dosaggio sia del bitume che dell'additivo.

Per evitare che sostanze argillose e ristagni di acqua possano compromettere la pulizia degli aggregati, la zona destinata allo stoccaggio degli inerti deve essere preventivamente e convenientemente sistemata; inoltre, i cumuli delle diverse classi devono essere nettamente separati tra di loro e l'operazione di rifornimento nei predosatori deve essere eseguita con la massima cura.

Il tempo di miscelazione deve essere stabilito in funzione delle caratteristiche dell'impianto, in misura tale da permettere un completo ed uniforme rivestimento degli inerti con il legante.

L'umidità degli aggregati all'uscita dell'essiccatore non deve superare lo 0,25% in peso.

La temperatura degli aggregati all'atto della miscelazione deve essere compresa tra 170°C e 190° C e quella del legante tra 160° C e 180° C.

Gli essiccatori, le caldaie e le tramogge degli impianti devono essere muniti di termometri fissi perfettamente funzionanti e periodicamente tarati per consentire la verifica delle suddette temperature.

12.3.4.4.2 Preparazione della superficie di stesa

Prima di iniziare la stesa del manto di usura a tessitura ottimizzata tipo dense graded è necessario controllare che siano rispettate le pendenze trasversali del piano di posa (sempre > 2,5%), in caso contrario questo deve essere risagomato; inoltre, devono essere verificate le condizioni di regolarità longitudinale e la presenza di ormaie, per valutare la necessità di eseguire un intervento preliminare di regolarizzazione del piano di posa dello strato di usura. Questi sono necessari qualora l'IRI sia maggiore di 1,8 mm/m e di 2,0 mm/m, rispettivamente per intervento su tutta o su parte della carreggiata, e le ormaie abbiano profondità maggiore di 10 mm. Eventuali interventi preliminari di risanamento profondo o di rinforzo della pavimentazione esistente, necessari a garantire la vita utile richiesta, devono essere previsti in fase di progettazione. E' poi necessario provvedere ad una accurata pulizia della superficie stradale eliminando anche l'eventuale preesistente segnaletica orizzontale.

La preparazione della superficie di stesa va eseguita prima della realizzazione dello strato di usura allo scopo di garantire una adeguata adesione all'interfaccia mediante l'applicazione, con dosaggi opportuni, di emulsioni bituminose aventi caratteristiche specifiche. Questo tipo di lavorazione, denominata mano d'attacco, consiste nell'applicazione di una emulsione bituminosa a rottura media oppure rapida (in funzione delle condizioni di utilizzo) al di sopra di una superficie di conglomerato bituminoso prima della realizzazione di un nuovo strato, con lo scopo di evitare possibili scorrimenti relativi aumentando l'adesione all'interfaccia tra i due strati.

Il dosaggio del materiale da impiegare, nonché le sue caratteristiche, variano a seconda che l'applicazione riguardi la costruzione di una nuova sovrastruttura oppure un intervento di manutenzione: nel caso di nuove costruzioni, si utilizzerà una emulsione bituminosa cationica (al 60 % oppure al 65 % di legante), le cui caratteristiche sono riportate in Tabella 12.161 dosata in modo che il bitume residuo risulti pari a 0,30 kg/m². Se il nuovo strato deve essere realizzato sopra una pavimentazione esistente è consigliato l'utilizzo di una emulsione bituminosa modificata avente le caratteristiche riportate in Tabella 12.162 dosata in modo che il bitume residuo risulti pari a 0,35 kg/m².

Prima della stesa della mano d'attacco l'Impresa dovrà rimuovere tutte le impurità presenti e provvedere alla sigillatura di eventuali zone porose e/o fessurate mediante l'impiego di una malta bituminosa sigillante.

Nel caso in cui il conglomerato bituminoso debba essere steso su pavimentazione precedentemente fresata, è ammesso l'utilizzo di emulsioni bituminose cationiche e modificate maggiormente diluite (fino ad un massimo del 55 % di bitume residuo) a condizione che gli indicatori di qualità (valutati sul bitume residuo) e le prestazioni richieste rispettino gli stessi valori riportati nella Tabella 12.161 e Tabella 12.162 per ciascun tipo di emulsione.

Prima dell'inizio dei lavori, ai fini dell'accettazione del legante per mani d'attacco, l'Impresa è tenuta a predisporre la qualificazione del prodotto tramite certificazione attestante i requisiti indicati.

Il legante a base di bitume impiegato per le mani di attacco dovrà essere qualificato in conformità alla direttiva 89/106/CEE sui prodotti da costruzione. Ciascuna fornitura dovrà essere accompagnata dalla marcatura CE attestante la conformità all'appendice ZA della norma europea armonizzata UNI EN 13808 per le emulsioni di bitume.

TABELLA 12.161 REQUISITI DELLE EMULSIONI BITUMINOSE CATIONICHE PER MANI D'ATTACCO

Parametro	Normativa	Unità di misura	Specifica UNI EN 13808					
			Cationica 55%		Cationica 60%		Cationica 65%	
Polarità	UNI EN 1430	-	positiva	Classe 2	positiva	Classe 2	positiva	Classe 2
Contenuto di bitume + flussante	UNI EN 1431	%	≥ 53	Classe 4	≥ 58	Classe 5	≥ 63	Classe 6
Tempo di efflusso a 40°C (viscosimetro da 2 mm)	UNI EN 12846-1	s	15 - 45	Classe 3				
Tempo di efflusso a 40°C (viscosimetro da 4 mm)	UNI EN 12846-1	s			10 - 45	Classe 6	10 - 45	Classe 6
Indice di rottura (metodo del filler minerale)	UNI EN 13075-1	-	70 - 130	Classe 4	70 - 130	Classe 4	70 - 130	Classe 4
Caratteristiche del bitume recuperato per evaporazione UNI EN 13074								
Penetrazione a 25°C	UNI EN 1426	dmm	≤ 220	Classe 5	≤ 220	Classe 5	≤ 220	Classe 5
Punto di rammollimento	UNI EN 1427	°C	≥ 35	Classe 6	≥ 35	Classe 6	≥ 35	Classe 6

TABELLA 12.162 REQUISITI DELLE EMULSIONI BITUMINOSE MODIFICATE PER MANI D'ATTACCO

Parametro	Normativa	Unità di misura	Specifica UNI EN 13808	
Polarità	UNI EN 1430	-	positiva	Classe 2
Contenuto di bitume + flussante	UNI EN 1431	%	≥ 67	Classe 8
Tempo di efflusso a 40°C (viscosimetro da 4 mm)	UNI EN 12846-1	s	10 - 45	Classe 6
Indice di rottura (metodo del filler minerale)	UNI EN 13075-1	-	70 - 130	Classe 4
Adesività	UNI EN 13614	%	≥ 90	Classe 3
Caratteristiche del bitume recuperato per evaporazione UNI EN 13074				
Penetrazione a 25°C	UNI EN 1426	dmm	≤ 100	Classe 3
Punto di rammollimento	UNI EN 1427	°C	≥ 55	Classe 2
Pendulum test	UNI EN 13588	J/cm ²	≥ 1,4	Classe 6
Ritorno elastico a 25°C	UNI EN 13398	%	≥ 75	Classe 5

12.3.4.4.3 Posa in opera della miscela

I conglomerati bituminosi saranno posti in opera mediante macchine vibrofinitrici in perfetto stato di efficienza e dotate di automatismi di autolivellamento; in ogni caso, le vibrofinitrici devono lasciare uno strato finito perfettamente sagomato, privo di sgranamenti, fessurazioni ed esente da difetti dovuti a segregazione degli elementi litoidi più grossi. La velocità di avanzamento delle vibrofinitrici non deve essere superiore ai 3-4 m/min con alimentazione continua del conglomerato. Lo spessore dello strato deve essere posato per la sua intera altezza (spessore minimo: 30 mm) con un'unica passata, limitando il più possibile le interruzioni della stesa ed evitando interventi manuali per la correzione delle anomalie.

Nella fase di stesa si deve porre la massima cura alla formazione dei giunti longitudinali preferibilmente ottenuti mediante tempestivo affiancamento di una strisciata alla precedente con l'impiego di due finitrici; qualora ciò non sia possibile, il bordo della striscia già realizzata deve essere spalmato con emulsione bituminosa cationica per assicurare la saldatura della striscia successiva. Se il bordo risulterà danneggiato o arrotondato si dovrà procedere al taglio verticale con idonea attrezzatura.

I giunti trasversali derivanti dalle interruzioni giornaliere devono essere realizzati sempre previo taglio ed asportazione della parte terminale di azzeramento.

Si devono programmare e realizzare le sovrapposizioni dei giunti longitudinali tra i vari strati in maniera tale che essi risultino fra di loro sfalsati di almeno 20 cm e non cadano mai in corrispondenza delle due fasce della corsia di marcia normalmente interessata dalle ruote dei veicoli pesanti.

Il conglomerato dovrà essere trasportato dall'impianto di confezionamento al cantiere di stesa mediante mezzi di trasporto di adeguata portata, efficienti e veloci e comunque sempre dotati di telone di copertura per evitare i raffreddamenti superficiali eccessivi e formazione di crostoni; inoltre, la temperatura della miscela all'atto della stesa, controllata immediatamente dietro la finitrice, deve risultare in ogni momento non inferiore a 140° C.

Qualora le condizioni meteorologiche generali possano pregiudicare la perfetta riuscita del lavoro, si dovrà procedere alla sospensione della stesa: gli strati eventualmente compromessi devono essere immediatamente rimossi e successivamente ricostruiti a spese dell'Impresa.

La compattazione dei conglomerati deve iniziare appena stesi dalla vibrofinitrice e deve essere condotta a termine senza interruzioni.

L'addensamento deve essere realizzato preferibilmente con rulli gommati, ma può essere utilizzato anche un rullo tandem a ruote metalliche del peso massimo di 15 t.

Al termine della compattazione la percentuale dei vuoti della miscela non dovrà essere maggiore del 2% rispetto a quella di progetto.

La compattazione deve essere condotta con la metodologia più adeguata per ottenere uniforme addensamento in ogni punto ed evitare fessurazioni e scorrimenti nello strato appena steso.

A compattazione ultimata, la superficie degli strati deve presentarsi priva di irregolarità ed ondulazioni in modo tale che un'asta rettilinea lunga 4 m posta in qualunque direzione sulla superficie finita di ciascuno strato vi aderisca uniformemente; può essere tollerato uno scostamento massimo di 5 mm.

La miscela bituminosa del manto di usura verrà stesa sul piano finito dello strato sottostante dopo che sia stata accertata dalla Direzione Lavori la rispondenza di quest'ultimo ai requisiti di quota, sagoma, densità e portanza indicati in progetto.

12.3.4.5 Controlli

Il controllo della qualità dei conglomerati bituminosi per manti di usura a tessitura ottimizzata tipo dense graded e della loro posa in opera deve essere effettuato mediante prove di laboratorio sui materiali costituenti, sulla miscela, sulle carote estratte dalla pavimentazione e in sito.

12.3.4.5.1 Controllo delle forniture

Oltre ai controlli iniziali, necessari per l'accettazione, anche in corso d'opera, per valutare che non si verifichino variazioni nella qualità dei materiali, devono essere effettuate prove di laboratorio su campioni prelevati in contraddittorio con la D.L..

Il controllo della qualità dei misti granulari di primo impiego deve essere effettuato mediante prove di laboratorio su campioni prelevati in impianto prima della miscelazione. Il controllo della qualità del bitume dovrà essere eseguito su campioni prelevati all'impianto direttamente dalla cisterna. I requisiti da soddisfare sono riportati nella Tabella 12.163.

TABELLA 12.163 CONTROLLO DELLE FORNITURE

TIPO DI CAMPIONE	UBICAZIONE PRELIEVO	REQUISITI RICHIESTI
------------------	---------------------	---------------------

Bitume	Cisterna	Tabella 15.4
Aggregato grosso	Impianto	Tabella 15.1
Aggregato fine	Impianto	Tabella 15.2
Filler	Impianto	Tabella 15.3

12.3.4.5.2 Controllo delle miscele prelevate al momento della stesa

Il prelievo del conglomerato bituminoso sfuso avverrà in contraddittorio al momento della stesa. Il tipo di prelievi da eseguire è riportato in Tabella 12.164. Sui campioni prelevati alla vibrofinitrice saranno effettuati, presso un laboratorio di fiducia dell'Amministrazione, i seguenti controlli:

- la percentuale di bitume (UNI EN 12697-1/39);
- la granulometria degli aggregati (UNI EN 12697-2).

Inoltre, mediante la Pressa Giratoria saranno controllate le caratteristiche di idoneità della miscela. I provini confezionati mediante l'apparecchiatura Pressa Giratoria devono essere sottoposti a prova di resistenza a trazione indiretta a 25 °C (UNI EN 12697-23) e sensibilità all'acqua a 25 °C (UNI EN 12697-12).

I valori rilevati in sede di controllo dovranno essere conformi a quelli dichiarati nello studio di progetto della miscela di cui al 12.3.4.3.

TABELLA 12.164 CONTROLLI DELLE MISCELE PRELEVATE AL MOMENTO DELLA STESA

TIPO DI CAMPIONE	UBICAZIONE PRELIEVO	REQUISITI RICHIESTI
Conglomerato sfuso	Vibrofinitrice	Caratteristiche risultanti dallo studio della miscela

12.3.4.5.3 Controlli prestazionali sullo strato finito

Dopo la stesa, la Direzione Lavori preleverà, in contraddittorio con l'Impresa, delle carote per il controllo delle caratteristiche del conglomerato in opera e la verifica degli spessori. Il tipo di prelievo da eseguire è riportato nella Tabella 12.165.

Sulle carote verranno determinati:

- lo spessore dello strato (medio di quattro misure in ciascuna carota);
- la massa volumica;
- la percentuale dei vuoti residui.

Lo spessore dello strato verrà determinato, per ogni tratto omogeneo di stesa, facendo la media delle misure (quattro per ogni carota) rilevate sulle carote estratte dalla pavimentazione, scartando i valori con spessore in eccesso, rispetto a quello di progetto, di oltre il 5%. Lo spessore medio dello strato deve essere non inferiore a quello previsto nel progetto.

La percentuale dei vuoti della miscela in sito, nel 95% dei prelievi, non dovrà essere maggiore del 2% rispetto a quella di progetto.

TABELLA 12.165 CONTROLLI PRESTAZIONALI SULLO STRATO FINITO

TIPO DI CAMPIONE	UBICAZIONE PRELIEVO	FREQUENZA PROVE	REQUISITI RICHIESTI
Carote per spessori	Pavimentazione	Ogni 5000 m ² di fascia di stesa	Spessore previsto in progetto
Carote vuoti in sito	Pavimentazione	Ogni 5000 m ² di fascia di stesa	≤ % dei vuoti della miscela di progetto + 2%

12.3.4.5.3.1 Caratteristiche superficiali

Sulle pavimentazioni finite dovranno essere eseguite prove per il controllo dei valori di aderenza e macrotestitura superficiale dello strato di usura con le frequenze riportate in Tabella 12.166. Le misure di aderenza (resistenza ad attrito radente) eseguite con lo Skid Tester secondo la norma UNI EN 13036-4, dovranno fornire valori di BPN (British Pendulum Number) ≥ 65. La tessitura superficiale, misurata con

l'altezza di sabbia (HS), determinata secondo la metodologia riportata nella UNI EN 13036-1, deve risultare $\geq 0,5$ mm.

TABELLA 12.166 CONTROLLO DELLE CARATTERISTICHE SUPERFICIALI

TIPO DI CAMPIONE	UBICAZIONE PRELIEVO	FREQUENZA PROVE	REQUISITI RICHIESTI
Pavimentazione	Pavimentazione	Ogni 10 m di fascia stesa	BPN ≥ 65
Pavimentazione	Pavimentazione	Ogni 10m di fascia stesa	HS $\geq 0,5$ mm
Pavimentazione	Pavimentazione	Ogni 10 m di fascia stesa	F60 $\geq 0,22$
Pavimentazione	Pavimentazione	Ogni 10m di fascia stesa	S _p ≥ 45 km/h

In alternativa, per la misura dell'aderenza e della macrotestitura, potranno essere eseguite prove ad alto rendimento utilizzando una delle apparecchiature che hanno partecipato all'esperienza di armonizzazione dell'AIPCR (1992). Per il calcolo del parametro HS (MTD) da prove eseguite con profilometro laser l'elaborazione dei dati deve essere eseguita secondo la procedura prevista nella UNI EN ISO 13473-1.

I valori di aderenza ottenuti con tali attrezzature saranno ricondotti a valori di BPN utilizzando la relazione per il calcolo dell'IFI (AIPCR 1992), preventivamente accettata dalla D.L., con i coefficienti relativi alla particolare attrezzatura impiegata²⁴; i valori dell'IFI (F60, S_p) calcolati utilizzando le suddette attrezzature dovranno rispettare i valori limiti riportati in Tabella 12.166. Le misure di aderenza e di macrotestitura dovranno essere effettuate in un periodo compreso tra il 60° e il 180° giorno dall'apertura al traffico. Le tratte da misurare, aventi lunghezze pari almeno a 200 m, potranno essere localizzate nei punti dove a giudizio della D.L. la tessitura e/o la rugosità risulti non sufficiente o dubbia; in ogni caso, l'aderenza dovrà essere controllata per tutta l'estensione dell'intervento.

Per la valutazione delle caratteristiche di aderenza e tessitura superficiale si farà riferimento ai valori medi, ricavati dalle misure puntuali (passo 10 m) o dai valori già mediati ogni 50 m, relativi a ciascuna tratta omogenea in cui è possibile suddividere la tratta misurata; per tratte omogenee si intendono quei tratti di pavimentazione, nei quali ricadono almeno 12 valori dell'indicatore, distribuiti statisticamente secondo una distribuzione "normale"; i valori così ricavati dovranno risultare in accordo con le prescrizioni sopra riportate.

²⁴ Nel caso di misure di BFC eseguite con skiddometer BV11, i valori di BPN e IFI (F60; S_p) si possono calcolare con le relazioni qui riportate, definite con un errore standard della stima pari a 0.029.

$$BPN = e^{\frac{50}{SP}} \cdot \left[-2,1984 + 113,2513 \cdot BFC \cdot e^{\frac{0,17 \cdot V - 60}{SP}} - 2,1019 \cdot \left(\frac{HS - 0,2}{0,8} \right) \right]$$

$$F60 = 0,03964 + 0,85618 \cdot BFC \cdot e^{\left(\frac{0,17 \cdot V - 60}{SP} \right)} - 0,01589 \left(\frac{HS - 0,2}{0,8} \right)$$

dove:

BPN = resistenza di attrito radente (British Pendulum Number)

BFC = coefficiente di aderenza con ruota frenata (Braking Force Coefficient)

V = velocità di esecuzione della misura (km/h)

HS = altezza di sabbia (mm)

$$S_p = -11,5981 + 113,63246 \cdot HS \quad (\text{km/h})$$

(Articolo "L'aderenza su pavimentazioni della viabilità ordinaria misurata con dispositivo a ruota parzialmente frenata", M. Losa, R. Bacci, P. Leandri)

Le tratte omogenee saranno individuate con una procedura statistica.

Le misure di aderenza e di tessitura dovranno essere effettuate con un "passo di misura" di 10 m e i valori misurati potranno, eventualmente, essere mediati ogni 50 m per filtrare disomogeneità occasionali e localizzate delle superfici.

Ai fini di un controllo delle capacità dello strato di usura di ridurre la generazione del rumore da rotolamento sul profilo longitudinale acquisito utilizzando un profilometro laser in un periodo di tempo compreso tra il 15° e il 45° giorno dall'apertura al traffico, lo spettro di tessitura determinato secondo la procedura prevista dalla ISO/CD 13473-4 deve preferibilmente rispettare i requisiti riportati in Tabella 12.167.

TABELLA 12.167 SPETTRO DI TESSITURA

Lunghezza d'onda λ (mm)	Livello di tessitura L_{tx} (dB)
63,0	$\leq 38,0$
50,0	$\leq 39,5$
40,0	$\leq 40,5$
31,5	$\leq 41,0$
25,0	$\leq 42,0$
20,0	$\leq 43,0$
16,0	$\leq 44,0$
12,5	$\leq 45,0$
10,0	$\leq 46,0$
8,00	$\leq 47,0$
6,30	$\leq 48,0$
5,00	$\geq 44,0$
4,00	$\geq 44,0$
3,15	$\geq 43,5$
2,50	$\geq 42,0$
2,00	$\geq 41,5$

Dalla miscela prelevata all'atto della stesa saranno confezionati tre campioni con Pressa Giratoria, ad un numero di rotazioni pari a 100. Sulla faccia superiore dei campioni così preparati e tagliati dello spessore pari a quello di progetto verranno controllate le capacità di fonoassorbimento mediante tubo di impedenza secondo la procedura definita nella UNI EN ISO 10534-2. I valori dei coefficienti di assorbimento acustico devono essere inferiori a quelli riportati in Tabella 12.168.

TABELLA 12.168 CONTROLLO DELLE CAPACITÀ DI FONASSORBIMENTO

Frequenza (Hz)	400	500	630	800	1000	1250	1600
Coefficiente di assorbimento acustico	$\alpha \leq 0,10$	$\alpha \leq 0,10$	$\alpha \leq 0,10$	$\alpha \leq 0,10$	$\alpha \leq 0,10$	$\alpha \leq 0,10$	$\alpha \leq 0,10$

12.3.4.5.3.2 Regolarità

L'indice I.R.I. (International Roughness Index), calcolato (come definito dalla World Bank nel 1986 - The International Road Roughness Experiment) a partire dal profilo longitudinale della pavimentazione, dovrà essere:

inferiore a 1,8 mm/m nel caso di intervento con strato di superficie steso su tutta la carreggiata;

inferiore a 2,0 mm/m nel caso di intervento limitato a una parte della carreggiata.

Le misure del profilo longitudinale interesseranno tutta l'estensione dell'intervento e dovranno essere eseguite in un periodo di tempo compreso tra il 15° ed il 180° giorno dall'apertura al traffico, utilizzando un profilometro laser, e dovranno essere effettuate con un "passo di misura" di 10 cm.

I valori dell'indice IRI verranno calcolati con un "passo" di 100 m a partire dal profilo longitudinale misurato. Per la valutazione della caratteristica di regolarità superficiale, nel caso di utilizzo dell'indice IRI, si farà riferimento ai valori medi, ricavati dai valori puntuali (passo 100 m), relativi a ciascuna tratta omogenea in cui è possibile suddividere la tratta misurata; i valori di IRI così ricavati dovranno risultare in accordo con le prescrizioni sopra riportate. Le tratte omogenee saranno individuate da un programma di calcolo collegato al programma di restituzione dei dati di regolarità.

12.3.4.5.3.2.1 Tolleranze sui risultati e penali

A discrezione della D.L. possono essere ammesse le seguenti tolleranze sui risultati delle prove di controllo.

Per percentuali dei vuoti maggiori di quelli previsti al 15.1.4.3 verrà applicata una detrazione per tutto il tratto omogeneo a cui il valore si riferisce pari al 2,5% dell'importo dello strato per ogni 0,5% di vuoti in eccesso, fino ad un massimo del 4%; valori dei vuoti in eccesso superiori al 4% comporteranno la rimozione dello strato e la successiva ricostruzione a spese dell'Impresa.

Per valori di medi di BPN o F60, come definiti in precedenza per ciascuna tratta omogenea o per ciascuna tratta da 50 m, inferiori ai valori prescritti verrà applicata una detrazione dell'5% dell'importo dello strato per ogni unità di BPN in meno o una detrazione dell'7% per ogni 0,01 unità di F60 in meno, fino al raggiungimento di una soglia di non accettabilità appresso specificata. Tali detrazioni saranno calcolate a riferimento la larghezza complessiva dello strato di rotolamento, anche se le misure interessano una sola corsia.

Per valori di medi di HS o Sp, come definiti in precedenza per ciascuna tratta omogenea o per ciascuna tratta da 50 m, inferiori ai valori prescritti lo strato di rotolamento (quello a diretto contatto con i pneumatici) verrà penalizzato del 50% del suo costo (da calcolare prendendo a riferimento la larghezza complessiva di tale strato anche se le misure interessano una sola corsia), fino al raggiungimento di una soglia di non accettabilità appresso specificata.

Le detrazioni determinate per i diversi parametri di controllo di aderenza e macrotessitura saranno cumulate fino ad un valore massimo del 50%.

I valori della soglia di non accettabilità sono:

BPN = 55

F60=0,15

HS = 0,4 mm

Sp=34 km/h

Qualora il valore medio di aderenza (BPN o F60) o di macrotessitura (HS o Sp), come definito in precedenza per ciascuna tratta omogenea o per ciascuna tratta da 50 m (misure di HS con profilometro laser) sia inferiore o uguale ai valori ritenuti inaccettabili si dovrà procedere gratuitamente all'asportazione completa con fresa dello strato per tutta la sua larghezza ed alla stesa di un nuovo strato; in alternativa a quest'ultima operazione si potrà procedere a cura e spese dell'Impresa alla realizzazione di un nuovo strato al di sopra di quello esistente, previa stesa di una mano di attacco.

Non sono ammesse tolleranze sui valori dei coefficienti di assorbimento acustico riportati in Tabella 12.168.

12.3.4.5.3.3 Tolleranze di esecuzione dei piani di progetto

Per spessori medi inferiori a quelli di progetto, verrà applicata, per tutto il tratto omogeneo, una detrazione del 2,5% del prezzo di elenco per ogni millimetro di materiale mancante, mentre carenze superiori al 20% dello spessore di progetto comporteranno la rimozione dello strato e la sua successiva ricostruzione a spese dell'Impresa.

Qualora il valore medio di IRI, come definito in precedenza per ciascuna tratta omogenea, non soddisfi le condizioni richieste, lo strato di rotolamento (quello a diretto contatto con i pneumatici) verrà penalizzato del 15% del suo costo (da calcolare prendendo a riferimento la larghezza complessiva di tale strato anche se le misure interessano una sola corsia), fino al raggiungimento di una soglia di non accettabilità pari al valore di 3,5 mm/m.

Qualora il valore medio di IRI, come definito in precedenza per ciascuna tratta omogenea, sia maggiore o uguale a tale valore, si dovrà procedere gratuitamente all'asportazione completa con fresa dello strato per tutta la sua larghezza e alla stesa di un nuovo strato; il nuovo strato sarà comunque soggetto alle stesse condizioni di controllo e agli stessi requisiti di regolarità precedentemente descritti.

Le detrazioni determinate per i diversi parametri di controllo saranno cumulate.

12.3.5 Manti di usura speciali realizzati con conglomerati bituminosi tipo dense graded contenenti argilla espansa

12.3.5.1 Generalità e definizioni

I manti di usura tipo dense graded con argilla espansa sono delle miscele di conglomerato bituminoso tradizionali in cui una parte dell'inerte è costituito da argilla espansa. L'impiego di questo materiale nella realizzazione dello strato superficiale della sovrastruttura consente di ottenere manti d'usura di tipo chiuso con caratteristiche superficiali tali con caratteristiche granulometriche tali da ridurre, rispetto a manti di usura di tipo tradizionale, le emissioni sonore generate dal contatto ruota-pavimentazione da migliorare le caratteristiche di aderenza e ridurre le emissioni di rumore da rotolamento rispetto ai manti di usura di tipo tradizionale chiusi confezionati con soli inerti naturali. Un tale miglioramento in termini di aderenza è dovuto alla elevata microrugosità superficiale che presentano le particelle di argilla espansa, mentre la riduzione delle emissioni sonore è dovuta esclusivamente alla forma sferica delle singole particelle di argilla espansa che consente di ottenere manti di usura con caratteristiche di tessitura tali da ridurre il rumore prodotto dai fenomeni di risonanza che si generano al contatto ruota-pavimentazione.

La composizione granulometrica della miscela deve essere studiata in volume e non in massa; ciò è essenziale, in fase di progettazione della miscela per considerare correttamente la differente massa volumica della componente litica e dell'argilla espansa.

12.3.5.2 Qualificazione dei materiali

12.3.5.2.1 Aggregati

La fase solida della miscela è costituita da argilla espansa e da aggregati lapidei di primo impiego costituiti da elementi totalmente frantumati, sani, duri, di forma poliedrica, esenti da polveri e materiali estranei. I granuli non dovranno mai avere forma appiattita, allungata o lenticolare. La miscela degli inerti è costituita dall'insieme degli aggregati grossi naturali, degli aggregati fini, del filler, che può provenire dalla frazione fina o essere aggiunto e da una percentuale in peso di argilla espansa pari al 25% del totale.

Gli aggregati impiegati dovranno essere qualificati in conformità alla direttiva 89/106/CEE sui prodotti da costruzione. Ciascuna fornitura dovrà essere accompagnata dalla marcatura CE attestante la conformità all'appendice ZA della norma europea armonizzata UNI EN 13043.

12.3.5.2.1.1 Aggregato grosso naturale

Designazione attribuita agli aggregati di dimensioni più grandi con D minore o uguale a 45 mm e con d maggiore o uguale a 2 mm, dove con D si indica la dimensione dello staccio superiore e con d quella dello staccio inferiore. La designazione dell'aggregato grosso dovrà essere effettuata mediante le dimensioni degli stacci appartenenti al gruppo di base abbinati agli stacci del gruppo 2 della UNI EN 13043.

Deve essere costituito da elementi ottenuti dalla frantumazione di rocce lapidee e da elementi naturali a spigoli vivi. Tali elementi potranno essere di provenienza o natura petrografica diversa purché, per ogni tipologia, risultino soddisfatti i requisiti indicati nella Tabella 12.169. Per la miscela di aggregato grosso deve essere misurato il valore di levigabilità (PSV) per ogni provenienza o natura petrografica del materiale utilizzato: il valore di PSV misurato sulla pezzatura minima passante allo staccio di 10 mm e trattenuta allo staccio a barre a 7,2 mm, deve essere ≥ 50 .

TABELLA 12.169 REQUISITI DELL'AGGREGATO GROSSO NATURALE PER STRATI DI USURA TIPO DENSE GRADED CON ARGILLA ESPANSA

Indicatori di qualità				Categoria
Parametro	Normativa	Unità di misura	Valore	UNI EN 13043
Los Angeles	UNI EN 1097-2	%	≤ 20	LA_{20}
Quantità di frantumato	UNI EN 933-5	%	100	$C_{100/0}$
Dimensione max	UNI EN 933-1	mm	8	-
Resistenza al gelo/disgelo	UNI EN 1367-1	%	≤ 4	F_4
Spogliamento	UNI EN 12697-11	%	0	-
Passante allo staccio 0,063 mm	UNI EN 933-1	%	≤ 1	f_1

Indicatori di qualità				Categoria
Parametro	Normativa	Unità di misura	Valore	UNI EN 13043
Indice di appiattimento	UNI EN 933-3	%	≤ 20	F_{l20}
Indice di forma	UNI EN 933-4	%	≤ 15	Sl_{15}
Porosità	UNI EN 1936	%	≤ 1,5	-
PSV	UNI EN 1097-8	%	≥ 50	PSV_{50}

12.3.5.2.1.2 Argilla espansa

L'argilla espansa di tipo "strutturale" deve rispondere alle caratteristiche riportate nella Tabella 12.170.

TABELLA 12.170 REQUISITI DELL'ARGILLA ESPANSA DI TIPO "STRUTTURALE" PER STRATI DI USURA TIPO DENSE GRADED CON ARGILLA ESPANSA

Indicatori di qualità			VALORE
Parametro	Normativa	Unità di misura	
Dimensione	(*)	mm	0 – 5
Resistenza allo frantumazione	UNI EN 13055-1	N/mm ²	≥ 10,0
PSV	UNI EN 1097-8	%	≥ 62
(*) La dimensione non si riferisce al diametro in mm dei granuli di argilla espansa ma è una denominazione di carattere commerciale			

12.3.5.2.1.3 Aggregato fine

Designazione attribuita agli aggregati di dimensioni più piccole con D minore o uguale a 2 mm e contenente particelle che sono per la maggior parte trattenute su uno staccio di 0.063 mm.

La designazione dell'aggregato fine dovrà essere effettuata secondo la norma UNI EN 13043. Per motivi di congruenza con le pezzature fini attualmente prodotte in Italia, è permesso l'impiego come aggregato fine anche di aggregati in frazione unica con dimensione massima $D = 4$ mm.

Deve essere costituito da elementi naturali e di frantumazione e possedere le caratteristiche riassunte nella Tabella 12.171. Il trattenuto allo staccio di 2 mm non deve superare il 10% qualora gli aggregati fini provengano da rocce aventi un valore di $PSV \leq 50$.

TABELLA 12.171 REQUISITI DELL'AGGREGATO FINE PER STRATI DI USURA TIPO DENSE GRADED CON ARGILLA ESPANSA

Indicatori di qualità				Categoria
Parametro	Normativa	Unità di misura	Valore	UNI EN 13043
Equivalentente in sabbia	UNI EN 933-8	%	≥ 80	-
Passante allo staccio 0,063 mm	UNI EN 933-1	%	≤ 3	f_3

12.3.5.2.1.4 Filler

Il **filler** è la frazione passante per la maggior parte allo staccio 0,063 mm e proviene dalla frazione fine degli aggregati: può essere costituito, inoltre, da polvere di roccia, preferibilmente calcarea, da cemento, calce idrata, calce idraulica, polvere di asfalto, ceneri volanti. In ogni caso, il filler per manti di usura tipo dense graded con argilla espansa deve soddisfare i requisiti indicati in Tabella 12.172.

TABELLA 12.172 REQUISITI DEL FILLER

Indicatori di qualità	Valore	Categoria
-----------------------	--------	-----------

Parametro	Normativa	Unità di misura		UNI EN 13043
Passante allo staccio 0,125 mm	UNI EN 933-1	%	100	-
Passante allo staccio 0,063 mm	UNI EN 933-1	%	≥ 80	-
Indice Plasticità	UNI CEN ISO/TS 17892-12		N.P.	-
Vuoti Rigden	UNI EN 1097-4	%	28 - 45	V _{28/45}
Stiffening Power	UNI EN 13179-1	°C	8 - 16	Δ _{R&B8/16}

12.3.5.2.2 Legante

I conglomerati bituminosi utilizzati per la formazione di manti di usura tipo dense graded con argilla espansa vengono confezionati con bitumi modificati cioè con bitumi semisolidi contenenti polimeri elastomerici e/o plastomerici che ne modificano la struttura chimica e le caratteristiche fisiche e meccaniche: le caratteristiche di tali bitumi sono riportate nella Tabella 12.173.

Per confezionare i conglomerati tipo dense graded con argilla espansa deve essere utilizzato il bitume modificato di tipo Hard. Il rapporto filler – bitume dovrà mantenersi tra 1,1 e 1,7.

I leganti a base di bitume impiegati dovranno essere qualificati in conformità alla direttiva 89/106/CEE sui prodotti da costruzione. Ciascuna fornitura dovrà essere accompagnata dalla marcatura CE attestante la conformità all'appendice ZA delle norme europee armonizzate di riferimento: UNI EN 12591 per i bitumi puri per applicazioni stradali, UNI EN 14023 per i bitumi modificati, UNI EN 13808 per le emulsioni di bitume.

TABELLA 12.173 REQUISITI DEI BITUMI CON MODIFICA HARD PER STRATI DI USURA TIPO DENSE GRADED CON ARGILLA ESPANSA

Parametro	Normativa	Unità di misura	Specifica UNI EN 14023
<i>Requisiti essenziali</i>			
Penetrazione a 25°C	UNI EN 1426	<i>dmm</i>	45 - 80 Classe 4
Punto di rammollimento	UNI EN 1427	°C	≥ 65 Classe 5
Force Ductility Test a 10°C	UNI EN 13589 UNI EN 13703	<i>J/cm²</i>	≥ 3 Classe 7
Requisiti dopo RTFOT UNI EN 12607-1	Penetrazione residua a 25°C	UNI EN 1426	≥ 60 Classe 7
	Incremento del punto di rammollimento	UNI EN 1427	≤ 8 Classe 2
	Variazione di massa	-	≤ 0,5 Classe 3
Flash Point	UNI EN ISO 2592	°C	≥ 250 Classe 2
<i>Altre proprietà</i>			
Punto di rottura (Fraass)	UNI EN 12593	°C	≤ -15 Classe 7

Parametro		Normativa	Unità di misura	Specifica UNI EN 14023	
Ritorno elastico a 25°C		UNI EN 13398	%	≥ 80	Classe 2
<i>Ulteriori richieste tecniche</i>					
Intervallo di elastoplasticità		UNI EN 14023	°C	≥ 80	Classe 3
Stabilità stoccaggio UNI EN 13399	allo	Variazione del punto di rammollimento	UNI EN 1427	°C	≤ 5 Classe 2
		Variazione della penetrazione	UNI EN 1426	dmm	≤ 9 Classe 2

12.3.5.3 Miscela

12.3.5.3.1 Composizione della miscela

La miscela degli aggregati naturali di primo impiego e di argilla espansa da adottarsi per i manti di usura tipo dense graded con argilla espansa deve avere una composizione granulometrica contenuta nei fusi riportati in [Tabella 12.174](#). La percentuale di legante e di argilla espansa, riferita al peso degli aggregati, deve essere compresa nei limiti indicati nella stessa tabella.

Dalla granulometria eseguita sull'argilla espansa la percentuale di passante allo staccio UNI 8 mm deve essere uguale al 100% in peso; inoltre la percentuale di passante allo staccio UNI 2 mm deve essere inferiore od uguale al 40% in peso.

Gli strati di usura tipo dense graded con argilla espansa devono avere uno spessore di almeno 30 mm. La quantità di bitume di effettivo impiego deve essere determinata mediante lo studio della miscela con metodo volumetrico su provini addensati con pressa giratoria secondo UNI EN 12697-31. Le caratteristiche richieste per questi strati sono riportate nella [Tabella 12.175](#).

TABELLA 12.174 REQUISITI GRANULOMETRICI DELLA MISCELA PER STRATI DI USURA TIPO DENSE GRADED CON ARGILLA ESPANSA

Serie stacci UNI (mm)		Passante totale in peso %	Passante totale in volume %
Staccio	8	100	100
Staccio	6,3	90 – 100	90 – 100
Staccio	4	65 – 85	63 – 83
Staccio	2	40 – 55	34 – 49
Staccio	1	25 – 35	20 – 30
Staccio	0,5	15 – 23	10 – 18
Staccio	0,25	10 – 17	7 – 14
Staccio	0,125	6 – 12	4 – 10
Staccio	0,063	6 – 10	4 – 8
Percentuale di argilla espansa		25%	
Percentuale di bitume		7,5% – 8,5%	
Spessore (mm)		≥ 30	

TABELLA 12.175 REQUISITI DELLA MISCELA PER STRATI DI USURA TIPO DENSE GRADED CON ARGILLA ESPANSA STUDIATA CON METODO VOLUMETRICO

METODO VOLUMETRICO		
Condizioni di prova	Unità di misura	Valori
Velocità di rotazione	rotazioni/min	30
Pressione verticale	kPa	600
Diametro del provino	mm	100
<i>Risultati richiesti</i>		
Vuoti a 10 rotazioni (*)	%	14 – 18
Vuoti a 100 rotazioni (*) (**)	%	5 – 8
Vuoti a 180 rotazioni(*)	%	≥ 2
Resistenza a trazione indiretta ITS a 25 °C (***) (UNI EN 12697-23)	N/mm ²	≥ 0,8
Coefficiente di trazione indiretta CTI ²⁵ a 25 °C (***) (UNI EN 12697-23)	N/mm ²	≥ 50
Sensibilità all'acqua ITSR a 25 °C (***) (UNI EN 12697-12)	%	≥ 80
(*) Percentuale dei vuoti determinata secondo la UNI EN 12697-8		
(**) La massa volumica ottenuta con 100 rotazioni della pressa giratoria viene indicata nel seguito con D _G		
(***) Su provini confezionati con 100 rotazioni della pressa giratoria		

12.3.5.3.2 Accettazione della miscela

Prima dell'inizio delle lavorazioni, l'Impresa è tenuta a presentare alla Direzione Lavori lo studio di progetto della miscela che intende adottare, in originale e firmato dal responsabile dell'Impresa. Esso deve essere corredato da una completa documentazione degli studi effettuati e contenere i risultati delle prove di accettazione e d'idoneità della miscela di progetto e di tutti gli elementi che la compongono (aggregati, leganti, additivi). Durante i lavori l'Impresa dovrà attenersi rigorosamente alla formulazione di progetto accettata, operando i controlli di produzione e di messa in opera secondo il Sistema di Qualità da essa adottato.

La D.L., in contraddittorio con l'impresa, in ogni momento e a suo insindacabile giudizio, in cantiere, alla stesa ed in impianto, potrà effettuare prelievi, controlli, misure e verifiche sia sui singoli componenti della miscela che sul prodotto finito, sulle attrezzature di produzione, accessorie e di messa in opera. L'esito

$$^{25} \text{ Coefficiente di trazione indiretta: } CTI = \frac{\pi \cdot D \cdot ITS}{2 \cdot D_C}$$

dove:

ITS = resistenza a trazione indiretta espressa in N/mm²

D = diametro del campione espresso in mm

D_C = spostamento di compressione a rottura espresso in mm

positivo dei suddetti controlli e verifiche non elimina le responsabilità dell'Impresa sull'ottenimento dei risultati finali del prodotto in opera che sono espressamente richiamati in questo articolo.

12.3.5.3.3 Tolleranze sui risultati

Nella curva granulometrica saranno ammesse variazioni delle singole percentuali del contenuto di aggregato grosso di ± 3 punti percentuali, del contenuto di aggregato fine di ± 2 punti percentuali, del passante allo staccio UNI 0,063 mm di $\pm 1,5$ punti percentuali.. Per la percentuale di bitume è tollerato uno scostamento di $\pm 0,25\%$. I precedenti valori devono essere rispettati sia dalle miscele prelevate alla stesa, sia dalle carote prelevate in sito, tenuto conto per queste ultime della quantità teorica del bitume di ancoraggio.

12.3.5.4 Esecuzione dei lavori

12.3.5.4.1 Confezionamento della miscela

Il confezionamento del conglomerato deve essere eseguito in impianti fissi automatizzati, di idonee caratteristiche, mantenuti sempre perfettamente funzionanti in ogni loro parte.

Al fine di garantire il perfetto essiccamento e l'uniforme riscaldamento della miscela, nonché una perfetta vagliatura che assicuri una idonea riclassificazione delle singole classi degli aggregati, la produzione di ciascun impianto non deve essere spinta oltre la sua potenzialità. Si possono impiegare anche impianti continui (tipo drum-mixer) purché il dosaggio dei componenti la miscela sia eseguito a peso, mediante idonee apparecchiature la cui efficienza deve essere costantemente controllata.

In ogni caso, l'impianto deve garantire uniformità di produzione ed essere in grado di realizzare la miscela rispondente a quella indicata nello studio presentato ai fini dell'accettazione: ogni impianto deve, poi, assicurare il riscaldamento del bitume alla temperatura richiesta ed a viscosità uniforme fino al momento della miscelazione oltre al perfetto dosaggio sia del bitume che dell'additivo.

Per evitare che sostanze argillose e ristagni di acqua possano compromettere la pulizia degli aggregati, la zona destinata allo stoccaggio degli inerti deve essere preventivamente e convenientemente sistemata; inoltre, i cumuli delle diverse classi devono essere nettamente separati tra di loro e l'operazione di rifornimento nei predosatori deve essere eseguita con la massima cura.

Il tempo di miscelazione deve essere stabilito in funzione delle caratteristiche dell'impianto, in misura tale da permettere un completo ed uniforme rivestimento degli inerti con il legante.

L'umidità degli aggregati naturali all'uscita dell'essiccatore non deve superare lo 0,25% in peso, mentre quella dell'argilla espansa non deve superare il 7% in peso.

La temperatura degli aggregati all'atto della miscelazione deve essere compresa tra 170°C e 190° C e quella del legante tra 160° C e 180° C.

Gli essiccatori, le caldaie e le tramogge degli impianti devono essere muniti di termometri fissi perfettamente funzionanti e periodicamente tarati per consentire la verifica delle suddette temperature.

12.3.5.4.2 Preparazione della superficie di stesa

Prima di iniziare la stesa del manto di usura tipo dense graded con argilla espansa è necessario controllare che siano rispettate le pendenze trasversali del piano di posa (sempre $> 2,5\%$), in caso contrario questo deve essere risagomato; inoltre, devono essere verificate le condizioni di regolarità longitudinale e la presenza di ormaie, per valutare la necessità di eseguire un intervento preliminare di regolarizzazione del piano di posa dello strato di usura. Questi sono necessari qualora l'IRI sia maggiore di 1,8 mm/m e di 2,0 mm/m, rispettivamente per intervento su tutta o su parte della carreggiata, e le ormaie abbiano profondità maggiore di 10 mm. Eventuali interventi preliminari di risanamento profondo o di rinforzo della pavimentazione esistente, necessari a garantire la vita utile richiesta, devono essere previsti in fase di progettazione. E' poi necessario provvedere ad una accurata pulizia della superficie stradale eliminando anche l'eventuale preesistente segnaletica orizzontale.

La preparazione della superficie di stesa va eseguita prima della realizzazione dello strato di usura allo scopo di garantire una adeguata adesione all'interfaccia mediante l'applicazione, con dosaggi opportuni, di emulsioni bituminose aventi caratteristiche specifiche. Questo tipo di lavorazione, denominata mano d'attacco, consiste nell'applicazione di una emulsione bituminosa a rottura media oppure rapida (in funzione delle condizioni di utilizzo) al di sopra di una superficie di conglomerato bituminoso prima della realizzazione di un nuovo strato, con lo scopo di evitare possibili scorrimenti relativi aumentando l'adesione all'interfaccia tra i due strati.

Il dosaggio del materiale da impiegare, nonché le sue caratteristiche, variano a seconda che l'applicazione riguardi la costruzione di una nuova sovrastruttura oppure un intervento di manutenzione: nel caso di nuove costruzioni, si utilizzerà una emulsione bituminosa cationica (al 60 % oppure al 65 % di legante), le cui caratteristiche sono riportate in [Tabella 12.176](#) dosata in modo che il bitume residuo risulti pari a 0,30 kg/m². Se il nuovo strato deve essere realizzato sopra una pavimentazione esistente è consigliato l'utilizzo di una

emulsione bituminosa modificata avente le caratteristiche riportate in Tabella 12.177 dosata in modo che il bitume residuo risulti pari a 0,35 kg/m².

Prima della stesa della mano d'attacco l'Impresa dovrà rimuovere tutte le impurità presenti e provvedere alla sigillatura di eventuali zone porose e/o fessurate mediante l'impiego di una malta bituminosa sigillante.

Nel caso in cui il conglomerato bituminoso debba essere steso su pavimentazione precedentemente fresata, è ammesso l'utilizzo di emulsioni bituminose cationiche e modificate maggiormente diluite (fino ad un massimo del 55 % di bitume residuo) a condizione che gli indicatori di qualità (valutati sul bitume residuo) e le prestazioni richieste rispettino gli stessi valori riportati nella Tabella 12.176 e Tabella 12.177 per ciascun tipo di emulsione.

Il legante a base di bitume impiegato per le mani di attacco dovrà essere qualificato in conformità alla direttiva 89/106/CEE sui prodotti da costruzione. Ciascuna fornitura dovrà essere accompagnata dalla marcatura CE attestante la conformità all'appendice ZA della norma europea armonizzata UNI EN 13808 per le emulsioni di bitume.

TABELLA 12.176 REQUISITI DELLE EMULSIONI BITUMINOSE CATIONICHE PER MANI D'ATTACCO

Parametro	Normativa	Unità di misura	Specifica UNI EN 13808					
			Cationica 55%		Cationica 60%		Cationica 65%	
Polarità	UNI EN 1430	-	positiva	Classe 2	positiva	Classe 2	positiva	Classe 2
Contenuto di bitume + flussante	UNI EN 1431	%	≥ 53	Classe 4	≥ 58	Classe 5	≥ 63	Classe 6
Tempo di efflusso a 40°C (viscosimetro da 2 mm)	UNI EN 12846-1	s	15 - 45	Classe 3				
Tempo di efflusso a 40°C (viscosimetro da 4 mm)	UNI EN 12846-1	s			10 - 45	Classe 6	10 - 45	Classe 6
Indice di rottura (metodo del filler minerale)	UNI EN 13075-1	-	70 - 130	Classe 4	70 - 130	Classe 4	70 - 130	Classe 4
Caratteristiche del bitume recuperato per evaporazione UNI EN 13074								
Penetrazione a 25°C	UNI EN 1426	dmm	≤ 220	Classe 5	≤ 220	Classe 5	≤ 220	Classe 5
Punto di rammollimento	UNI EN 1427	°C	≥ 35	Classe 6	≥ 35	Classe 6	≥ 35	Classe 6

TABELLA 12.177 REQUISITI DELLE EMULSIONI BITUMINOSE MODIFICATE PER MANI D'ATTACCO

Parametro	Normativa	Unità di misura	Specifica UNI EN 13808	
Polarità	UNI EN 1430	-	positiva	Classe 2
Contenuto di bitume + flussante	UNI EN 1431	%	≥ 67	Classe 8
Tempo di efflusso a 40°C (viscosimetro da 4 mm)	UNI EN 12846-1	s	10 - 45	Classe 6
Indice di rottura (metodo del filler minerale)	UNI EN 13075-1	-	70 - 130	Classe 4

Parametro	Normativa	Unità di misura	Specifiche UNI EN 13808	
Adesività	UNI EN 13614	%	≥ 90	Classe 3
Caratteristiche del bitume recuperato per evaporazione UNI EN 13074				
Penetrazione a 25°C	UNI EN 1426	dmm	≤ 100	Classe 3
Punto di rammollimento	UNI EN 1427	°C	≥ 55	Classe 2
Pendulum test	UNI EN 13588	J/cm ²	≥ 1,4	Classe 6
Ritorno elastico a 25°C	UNI EN 13398	%	≥ 75	Classe 5

12.3.5.4.3 Posa in opera della miscela

I conglomerati bituminosi saranno posti in opera mediante macchine vibrofinitrici in perfetto stato di efficienza e dotate di automatismi di autolivellamento; in ogni caso, le vibrofinitrici devono lasciare uno strato finito perfettamente sagomato, privo di sgranamenti, fessurazioni ed esente da difetti dovuti a segregazione degli elementi litoidi più grossi. La velocità di avanzamento delle vibrofinitrici non deve essere superiore ai 3-4 m/min con alimentazione continua del conglomerato. Lo spessore dello strato deve essere posato per la sua intera altezza (spessore minimo: 30 mm) con un'unica passata, limitando il più possibile le interruzioni della stesa ed evitando interventi manuali per la correzione delle anomalie.

La posa in opera della miscela deve avvenire entro 3 ore dalla miscelazione del materiale all'impianto di confezionamento.

Nella fase di stesa si deve porre la massima cura alla formazione dei giunti longitudinali preferibilmente ottenuti mediante tempestivo affiancamento di una strisciata alla precedente con l'impiego di due finitrici; qualora ciò non sia possibile, il bordo della striscia già realizzata deve essere spalmato con emulsione bituminosa cationica per assicurare la saldatura della striscia successiva. Se il bordo risulterà danneggiato o arrotondato si dovrà procedere al taglio verticale con idonea attrezzatura.

I giunti trasversali derivanti dalle interruzioni giornaliere devono essere realizzati sempre previo taglio ed asportazione della parte terminale di azzeramento.

Si devono programmare e realizzare le sovrapposizioni dei giunti longitudinali tra i vari strati in maniera tale che essi risultino fra di loro sfalsati di almeno 20 cm e non cadano mai in corrispondenza delle due fasce della corsia di marcia normalmente interessata dalle ruote dei veicoli pesanti.

Il conglomerato dovrà essere trasportato dall'impianto di confezionamento al cantiere di stesa mediante mezzi di trasporto di adeguata portata, efficienti e veloci e comunque sempre dotati di telone di copertura per evitare i raffreddamenti superficiali eccessivi e formazione di crostoni; inoltre, la temperatura della miscela all'atto della stesa, controllata immediatamente dietro la finitrice, deve risultare in ogni momento non inferiore a 140° C.

Qualora le condizioni meteorologiche generali possano pregiudicare la perfetta riuscita del lavoro, si dovrà procedere alla sospensione della stesa: gli strati eventualmente compromessi devono essere immediatamente rimossi e successivamente ricostruiti a spese dell'Impresa.

La compattazione dei conglomerati deve iniziare appena stesi dalla vibrofinitrice e deve essere condotta a termine senza interruzioni.

L'addensamento deve essere realizzato preferibilmente con rulli gommati, ma può essere utilizzato anche un rullo tandem a ruote metalliche del peso massimo di 15 t.

Al termine della compattazione la massa volumica della miscela in sito non dovrà essere inferiore al 98% della D_G della miscela di progetto.

La compattazione deve essere condotta con la metodologia più adeguata per ottenere uniforme addensamento in ogni punto ed evitare fessurazioni e scorrimenti nello strato appena steso.

A compattazione ultimata, la superficie degli strati deve presentarsi priva di irregolarità ed ondulazioni in modo tale che un'asta rettilinea lunga 4 m posta in qualunque direzione sulla superficie finita di ciascuno strato vi aderisca uniformemente; può essere tollerato uno scostamento massimo di 5 mm.

La miscela bituminosa del manto di usura verrà stesa sul piano finito dello strato sottostante dopo che sia stata accertata dalla Direzione Lavori la rispondenza di quest'ultimo ai requisiti di quota, sagoma, densità e portanza indicati in progetto.

12.3.5.5 Controlli

Il controllo della qualità dei conglomerati bituminosi per manti di usura tipo dense graded con argilla espansa e della loro posa in opera deve essere effettuato mediante prove di laboratorio sui materiali costituenti, sulla miscela, sulle carote estratte dalla pavimentazione e in sito.

12.3.5.5.1 Controllo delle forniture

Oltre ai controlli iniziali, necessari per l'accettazione, anche in corso d'opera, per valutare che non si verifichino variazioni nella qualità dei materiali, devono essere effettuate prove di laboratorio su campioni prelevati in contraddittorio con la D.L..

Il controllo della qualità dei misti granulari, costituiti da aggregati naturali di primo impiego e da argilla espansa, deve essere effettuato mediante prove di laboratorio su campioni prelevati in impianto prima della miscelazione. Il controllo della qualità del bitume dovrà essere eseguito su campioni prelevati all'impianto direttamente dalla cisterna. I requisiti da soddisfare sono riportati nella Tabella 12.178.

TABELLA 12.178 CONTROLLO DELLE FORNITURE

TIPO DI CAMPIONE	UBICAZIONE PRELIEVO	REQUISITI RICHIESTI
Bitume	Cisterna	Tabella 12.173
Aggregato grosso naturale	Impianto	Tabella 12.169
Argilla espansa	Impianto	Tabella 12.170
Aggregato fine	Impianto	Tabella 12.171
Filler	Impianto	Tabella 12.172

12.3.5.5.2 Controllo delle miscele prelevate al momento della stesa

Il prelievo del conglomerato bituminoso sfuso avverrà in contraddittorio al momento della stesa. Il tipo di prelievi da eseguire è riportato in Tabella 12.179. Sui campioni prelevati alla vibrofinitrice saranno effettuati, presso un laboratorio di fiducia dell'Amministrazione, i seguenti controlli:

- la percentuale di bitume (UNI EN 12697-1/39);
- la granulometria degli aggregati (UNI EN 12697-2).

Inoltre, mediante la Pressa Giratoria saranno controllate le caratteristiche di idoneità della miscela. I provini confezionati mediante l'apparecchiatura Pressa Giratoria devono essere sottoposti a prova di resistenza a trazione indiretta a 25 °C (UNI EN 12697-23) e sensibilità all'acqua a 25 °C (UNI EN 12697-12).

I valori rilevati in sede di controllo dovranno essere conformi a quelli dichiarati nello studio di progetto della miscela di cui al 12.3.5.3.

TABELLA 12.179 CONTROLLI DELLE MISCELE PRELEVATE AL MOMENTO DELLA STESA

TIPO DI CAMPIONE	UBICAZIONE PRELIEVO	REQUISITI RICHIESTI
Conglomerato sfuso	Vibrofinitrice	Caratteristiche risultanti dallo studio della miscela

12.3.5.5.3 Controlli prestazionali sullo strato finito

Dopo la stesa, la Direzione Lavori preleverà, in contraddittorio con l'Impresa, delle carote per il controllo delle caratteristiche del conglomerato in opera e la verifica degli spessori. Il tipo di prelievo da eseguire è riportato nella Tabella 12.180.

Sulle carote verranno determinati:

- lo spessore dello strato (medio di quattro misure in ciascuna carota);
- la massa volumica.

Lo spessore dello strato verrà determinato, per ogni tratto omogeneo di stesa, facendo la media delle misure (quattro per ogni carota) rilevate sulle carote estratte dalla pavimentazione, scartando i valori con spessore

in eccesso, rispetto a quello di progetto, di oltre il 5%. Lo spessore medio dello strato deve essere non inferiore a quello previsto nel progetto.

La massa volumica della miscela in sito, nel 95% dei prelievi, non dovrà essere inferiore al 98% della D_G della miscela di progetto.

TABELLA 12.180 CONTROLLI PRESTAZIONALI SULLO STRATO FINITO

TIPO DI CAMPIONE	UBICAZIONE PRELIEVO	FREQUENZA PROVE	REQUISITI RICHIESTI
Carote per spessori	Pavimentazione	Ogni 5000 m ² di fascia di stesa	Spessore previsto in progetto
Massa volumica in sito	Pavimentazione	Ogni 5000 m ² di fascia di stesa	≥ 98% della D_G della miscela di progetto

12.3.5.5.3.1 Caratteristiche superficiali

Sulle pavimentazioni finite dovranno essere eseguite prove per il controllo dei valori di aderenza e macrotestitura superficiale dello strato di usura con le frequenze riportate in Tabella 12.181. Le misure di aderenza (resistenza ad attrito radente) eseguite con lo Skid Tester secondo la norma UNI EN 13036-4, dovranno fornire valori di BPN (British Pendulum Number) ≥ 65. La tessitura superficiale, misurata con l'altezza di sabbia (HS), determinata secondo la metodologia riportata nella UNI EN 13036-1, deve risultare ≥ 0,5 mm.

TABELLA 12.181 CONTROLLO DELLE CARATTERISTICHE SUPERFICIALI

TIPO DI CAMPIONE	UBICAZIONE PRELIEVO	FREQUENZA PROVE	REQUISITI RICHIESTI
Pavimentazione	Pavimentazione	Ogni 10 m di fascia stesa	BPN ≥ 65
Pavimentazione	Pavimentazione	Ogni 10m di fascia stesa	HS ≥ 0,5 mm
Pavimentazione	Pavimentazione	Ogni 10 m di fascia stesa	F60 ≥ 0,22
Pavimentazione	Pavimentazione	Ogni 10m di fascia stesa	S_P ≥ 45 km/h

In alternativa, per la misura dell'aderenza e della macrotestitura, potranno essere eseguite prove ad alto rendimento utilizzando una delle apparecchiature che hanno partecipato all'esperienza di armonizzazione dell'AIPCR (1992). Per il calcolo del parametro HS (MTD) da prove eseguite con profilometro laser l'elaborazione dei dati deve essere eseguita secondo la procedura prevista nella UNI EN ISO 13473-1.

I valori di aderenza ottenuti con tali attrezzature saranno ricondotti a valori di BPN utilizzando la relazione per il calcolo dell'IFI (AIPCR 1992), preventivamente accettata dalla D.L., con i coefficienti relativi alla particolare attrezzatura impiegata²⁶; i valori dell'IFI (F60, S_P) calcolati utilizzando le suddette attrezzature

²⁶ Nel caso di misure di BFC eseguite con skidometer BV11, i valori di BPN e IFI (F60; S_P) si possono calcolare con le relazioni qui riportate, definite con un errore standard della stima pari a 0.029.

$$BPN = e^{\frac{50}{S_P}} \cdot \left[-2,1984 + 113,2513 \cdot BFC \cdot e^{\frac{0,17 \cdot V - 60}{S_P}} - 2,1019 \cdot \left(\frac{HS - 0,2}{0,8} \right) \right]$$

$$F60 = 0,03964 + 0,85618 \cdot BFC \cdot e^{\left(\frac{0,17 \cdot V - 60}{S_P} \right)} - 0,01589 \left(\frac{HS - 0,2}{0,8} \right)$$

dove:

BPN = resistenza di attrito radente (British Pendulum Number)

dovranno rispettare i valori limiti riportati in Tabella 12.181. Le misure di aderenza e di macrotessitura dovranno essere effettuate in un periodo compreso tra il 60° e il 180° giorno dall'apertura al traffico. Le tratte da misurare, aventi lunghezze pari almeno a 200 m, potranno essere localizzate nei punti dove a giudizio della D.L. la tessitura e/o la rugosità risulti non sufficiente o dubbia; in ogni caso, l'aderenza dovrà essere controllata per tutta l'estensione dell'intervento.

Per la valutazione delle caratteristiche di aderenza e tessitura superficiale si farà riferimento ai valori medi, ricavati dalle misure puntuali (passo 10 m) o dai valori già mediati ogni 50 m, relativi a ciascuna tratta omogenea in cui è possibile suddividere la tratta misurata; per tratte omogenee si intendono quei tratti di pavimentazione, nei quali ricadono almeno 12 valori dell'indicatore, distribuiti statisticamente secondo una distribuzione "normale"; i valori così ricavati dovranno risultare in accordo con le prescrizioni sopra riportate. Le tratte omogenee saranno individuate con una procedura statistica.

Le misure di aderenza e di tessitura dovranno essere effettuate con un "passo di misura" di 10 m e i valori misurati potranno, eventualmente, essere mediati ogni 50 m per filtrare disomogeneità occasionali e localizzate delle superfici.

Ai fini di un controllo delle capacità dello strato di usura di ridurre la generazione del rumore da rotolamento sul profilo longitudinale acquisito utilizzando un profilometro laser in un periodo di tempo compreso tra il 15° e il 45° giorno dall'apertura al traffico, lo spettro di tessitura determinato secondo la procedura prevista dalla ISO/CD 13473-4 deve preferibilmente rispettare i requisiti riportati in Tabella 12.182.

TABELLA 12.182 SPETTRO DI TESSITURA

Lunghezza d'onda λ (mm)	Livello di tessitura L_{tx} (dB)
63,0	$\leq 35,5$
50,0	$\leq 36,5$
40,0	$\leq 37,5$
31,5	$\leq 38,5$
25,0	$\leq 39,5$
20,0	$\leq 40,5$
16,0	$\leq 41,0$
12,5	$\leq 42,0$
10,0	$\leq 43,0$
8,00	$\leq 43,5$
6,30	$\leq 44,5$
5,00	$\geq 40,5$
4,00	$\geq 40,5$
3,15	$\geq 40,0$
2,50	$\geq 39,5$

BFC = coefficiente di aderenza con ruota frenata (Braking Force Coefficient)

V = velocità di esecuzione della misura (km/h)

HS = altezza di sabbia (mm)

$$S_p = -11,5981 + 113,63246 \cdot HS \quad (\text{km/h})$$

(Articolo "L'aderenza su pavimentazioni della viabilità ordinaria misurata con dispositivo a ruota parzialmente frenata", M. Losa, R. Bacci, P. Leandri)

Lunghezza d'onda λ (mm)	Livello di tessitura L_{tx} (dB)
2,00	$\geq 39,5$

Dalla miscela prelevata all'atto della stesa saranno confezionati tre campioni con Pressa Giratoria, ad un numero di rotazioni pari a 100. Sulla faccia superiore dei campioni così preparati e tagliati dello spessore pari a quello di progetto verranno controllate le capacità di fonoassorbimento mediante tubo di impedenza secondo la procedura definita nella UNI EN ISO 10534-2. I valori dei coefficienti di assorbimento acustico devono essere inferiori a quelli riportati in Tabella 12.183, per almeno 5 delle 7 frequenze indicate.

TABELLA 12.183 CONTROLLO DELLE CAPACITÀ DI FONOASSORBIMENTO

Frequenza (Hz)	400	500	630	800	1000	1250	1600
Coefficiente di assorbimento acustico	$\alpha \geq 0,15$	$\alpha \geq 0,25$	$\alpha \geq 0,35$	$\alpha \geq 0,30$	$\alpha \geq 0,15$	$\alpha \geq 0,15$	$\alpha \geq 0,20$

12.3.5.5.3.1.1 Regolarità

L'indice I.R.I. (International Roughness Index), calcolato (come definito dalla World Bank nel 1986 - The International Road Roughness Experiment) a partire dal profilo longitudinale della pavimentazione, dovrà essere:

inferiore a 1,8 mm/m nel caso di intervento con strato di superficie steso su tutta la carreggiata;

inferiore a 2,0 mm/m nel caso di intervento limitato a una parte della carreggiata.

Le misure del profilo longitudinale interesseranno tutta l'estensione dell'intervento e dovranno essere eseguite in un periodo di tempo compreso tra il 15° ed il 180° giorno dall'apertura al traffico, utilizzando un profilometro laser, e dovranno essere effettuate con un "passo di misura" di 10 cm.

I valori dell'indice IRI verranno calcolati con un "passo" di 100 m a partire dal profilo longitudinale misurato. Per la valutazione della caratteristica di regolarità superficiale, nel caso di utilizzo dell'indice IRI, si farà riferimento ai valori medi, ricavati dai valori puntuali (passo 100 m), relativi a ciascuna tratta omogenea in cui è possibile suddividere la tratta misurata; i valori di IRI così ricavati dovranno risultare in accordo con le prescrizioni sopra riportate. Le tratte omogenee saranno individuate da un programma di calcolo collegato al programma di restituzione dei dati di regolarità.

12.3.5.5.3.2 Tolleranze sui risultati e penali

A discrezione della D.L. possono essere ammesse le seguenti tolleranze sui risultati delle prove di controllo.

Per valori della massa volumica inferiori a quelli previsti al 12.3.5.4.3 verrà applicata una detrazione per tutto il tratto omogeneo a cui il valore si riferisce pari al 2,5% dell'importo dello strato per ogni 0,5% di massa volumica inferiore al 98% della D_G fino ad un valore minimo del 94% della D_G ; valori della massa volumica inferiori al 94% della D_G comporteranno la rimozione dello strato e la successiva ricostruzione a spese dell'Impresa.

Per valori di medi di BPN o F60, come definiti in precedenza per ciascuna tratta omogenea o per ciascuna tratta da 50 m, inferiori ai valori prescritti verrà applicata una detrazione dell'5% dell'importo dello strato per ogni unità di BPN in meno o una detrazione dell'7% per ogni 0,01 unità di F60 in meno, fino al raggiungimento di una soglia di non accettabilità appresso specificata. Tali detrazioni saranno calcolate con riferimento alla larghezza complessiva dello strato di rotolamento, anche se le misure interessano una sola corsia.

Per valori di medi di HS o S_P , come definiti in precedenza per ciascuna tratta omogenea o per ciascuna tratta da 50 m, inferiori ai valori prescritti lo strato di rotolamento (quello a diretto contatto con i pneumatici) verrà penalizzato del 50% del suo costo (da calcolare prendendo a riferimento la larghezza complessiva di tale strato anche se le misure interessano una sola corsia), fino al raggiungimento di una soglia di non accettabilità appresso specificata.

Le detrazioni determinate per i diversi parametri di controllo di aderenza e macrotessitura saranno cumulate fino ad un valore massimo del 50%.

I valori della soglia di non accettabilità sono:

BPN = 55

F60=0,15

HS = 0,4 mm

S_P =34 km/h

Qualora il valore medio di aderenza (BPN o F60) o di macrotessitura (HS o S_P), come definito in precedenza per ciascuna tratta omogenea o per ciascuna tratta da 50 m (misure di HS con profilometro laser) sia

inferiore o uguale ai valori ritenuti inaccettabili si dovrà procedere gratuitamente all'asportazione completa con fresa dello strato per tutta la sua larghezza ed alla stesa di un nuovo strato; in alternativa a quest'ultima operazione si potrà procedere a cura e spese dell'Impresa alla realizzazione di un nuovo strato al di sopra di quello esistente, previa stesa di una mano di attacco.

Non sono ammesse tolleranze sui valori dei coefficienti di assorbimento acustico riportati in Tabella 12.183.

12.3.5.5.3.3 Tolleranze di esecuzione dei piani di progetto

Per spessori medi inferiori a quelli di progetto, verrà applicata, per tutto il tratto omogeneo, una detrazione del 2,5% del prezzo di elenco per ogni millimetro di materiale mancante, mentre carenze superiori al 20% dello spessore di progetto comporteranno la rimozione dello strato e la sua successiva ricostruzione a spese dell'Impresa.

Qualora il valore medio di IRI, come definito in precedenza per ciascuna tratta omogenea, non soddisfi le condizioni richieste, lo strato di rotolamento (quello a diretto contatto con i pneumatici) verrà penalizzato del 15% del suo costo (da calcolare prendendo a riferimento la larghezza complessiva di tale strato anche se le misure interessano una sola corsia), fino al raggiungimento di una soglia di non accettabilità pari al valore di 3,5 mm/m.

Qualora il valore medio di IRI, come definito in precedenza per ciascuna tratta omogenea, sia maggiore o uguale a tale valore, si dovrà procedere gratuitamente all'asportazione completa con fresa dello strato per tutta la sua larghezza e alla stesa di un nuovo strato; il nuovo strato sarà comunque soggetto alle stesse condizioni di controllo e agli stessi requisiti di regolarità precedentemente descritti.

Le detrazioni determinate per i diversi parametri di controllo saranno cumulate.

12.3.6 Manti di usura speciali tipo microtappeto

12.3.6.1 Generalità e definizioni

I manti di usura tipo microtappeto fanno parte di quella tipologia di conglomerati bituminosi detti di *nuova generazione*, impiegati per la realizzazione di manti di usura speciali a bassa emissione sonora, sono delle miscele tipo open graded che grazie alle particolari caratteristiche granulometriche e alla elevata qualità dei materiali costituenti, consentono di ottimizzare le prestazioni acustiche senza pregiudicare la durabilità, la stabilità e la sicurezza della circolazione.

Il contributo fornito alla sicurezza stradale da questi manti è elevato e ciò suggerisce una loro maggiore applicazione sia nella costruzione di nuove pavimentazioni, sia nel rifacimento del manto di usura di pavimentazioni esistenti.

Il microtappeto si utilizza per realizzare manti di usura dello spessore compreso tra 20 – 25 mm, caratterizzati da una elevata rugosità superficiale, parzialmente drenanti e fonoassorbenti.

12.3.6.2 Qualificazione dei materiali

12.3.6.2.1 Aggregati

La fase solida dei conglomerati per manti di usura tipo microtappeto è costituita da aggregati lapidei di primo impiego costituiti da elementi totalmente frantumati, sani, duri, di forma poliedrica, esenti da polveri e materiali estranei. I granuli non dovranno mai avere forma appiattita, allungata o lenticolare. La miscela degli inerti è costituita dall'insieme degli aggregati grossi, degli aggregati fini e del filler, che può provenire dalla frazione fine o essere aggiunto.

Gli aggregati impiegati dovranno essere qualificati in conformità alla direttiva 89/106/CEE sui prodotti da costruzione. Ciascuna fornitura dovrà essere accompagnata dalla marcatura CE attestante la conformità all'appendice ZA della norma europea armonizzata UNI EN 13043.

12.3.6.2.1.1 Aggregato grosso

Designazione attribuita agli aggregati di dimensioni più grandi con D minore o uguale a 45 mm e con d maggiore o uguale a 2 mm, dove con D si indica la dimensione dello staccio superiore e con d quella dello staccio inferiore. La designazione dell'aggregato grosso dovrà essere effettuata mediante le dimensioni degli stacci appartenenti al gruppo di base abbinati agli stacci del gruppo 2 della UNI EN 13043.

Sarà costituito da pietrischi, pietrischetti e graniglie che potranno essere di provenienza e natura petrografia diversa (preferibilmente basaltica), aventi forma poliedrica a spigoli vivi che soddisfino i requisiti indicati nella Tabella 12.184. Per la miscela di aggregato grosso deve essere misurato il valore di levigabilità (PSV) per ogni provenienza o natura petrografica del materiale utilizzato: il valore di PSV misurato sulla pezzatura minima passante allo staccio di 10 mm e trattenuta allo staccio a barre a 7,2 mm, deve essere ≥ 50 .

TABELLA 12.184 REQUISITI DELL'AGGREGATO GROSSO

Indicatori di qualità				Categoria
Parametro	Normativa	Unità di misura	Valore	UNI EN 13043
Los Angeles	UNI EN 1097-2	%	≤ 20	LA ₂₀
Quantità di frantumato	UNI EN 933-5	%	100	C _{100/0}
Dimensione max	UNI EN 933-1	mm	8	-
Resistenza al gelo/disgelo	UNI EN 1367-1	%	≤ 4	F ₄
Spogliamento	UNI EN 12697-11	%	0	-
Passante allo staccio 0,063 mm	UNI EN 933-1	%	≤ 1	f ₁
Indice di appiattimento	UNI EN 933-3	%	≤ 20	F _{l20}
Indice di forma	UNI EN 933-4	%	≤ 15	S _{f15}
Porosità	UNI EN 1936	%	≤ 1,5	-
PSV	UNI EN 1097-8	%	≥ 50	PSV ₅₀

12.3.6.2.1.2 Aggregato fine

Designazione attribuita agli aggregati di dimensioni più piccole con *D* minore o uguale a 2 mm e contenente particelle che sono per la maggior parte trattenute su uno staccio di 0.063 mm.

La designazione dell'aggregato fine dovrà essere effettuata secondo la norma UNI EN 13043. Per motivi di congruenza con le pezzature fini attualmente prodotte in Italia, è permesso l'impiego come aggregato fine anche di aggregati in frazione unica con dimensione massima *D* = 4 mm.

Esso deve essere costituito esclusivamente da sabbie ricavate per frantumazione di rocce e da elementi litoidi di fiume e deve possedere le caratteristiche riassunte nella Tabella 12.185.

Il trattenuto allo staccio di 2 mm non deve superare il 10% qualora gli aggregati fini provengano da rocce aventi un valore di PSV ≤ 50.

TABELLA 12.185 REQUISITI DELL'AGGREGATO FINE

Indicatori di qualità			VALORE	Categoria UNI EN 13043
Parametro	Normativa	Unità di misura		
Equivalenti in Sabbia	UNI EN 933-8	%	≥ 80	-
Passante allo staccio 0,063 mm	UNI EN 933-1	%	≤ 3	f ₃

12.3.6.2.1.3 Filler

Il **filler**, frazione passante per la maggior parte allo staccio 0,063 mm, proviene dalla frazione fine degli aggregati oppure può essere costituito da polvere di roccia, preferibilmente calcarea, da cemento, calce idrata, calce idraulica, polvere di asfalto, ceneri volanti. In ogni caso il filler per i manti di usura tipo micro tappeto deve soddisfare i requisiti indicati nella Tabella 12.186.

TABELLA 12.186 REQUISITI DEL FILLER

Indicatori di qualità			Valore	Categoria UNI EN 13043
Parametro	Normativa	Unità di misura		
Passante allo staccio 0,125 mm	UNI EN 933-1	%	100	-

Passante allo staccio 0,063 mm	UNI EN 933-1	%	≥ 80	-
Indice Plasticità	UNI CEN ISO/TS 17892-12		N.P.	-
Vuoti Rigden	UNI EN 1097-4	%	28 - 45	V _{28/45}
Stiffening Power	UNI EN 13179-1	°C	8 - 16	Δ R _{&B} 8/16

12.3.6.2.2 Legante

I conglomerati bituminosi utilizzati per la formazione di manti di usura tipo microtappeto vengono confezionati con bitumi modificati cioè con bitumi semisolidi contenenti polimeri elastomerici e/o plastomerici che ne modificano la struttura chimica e le caratteristiche fisiche e meccaniche: le caratteristiche di tali bitumi sono riportate nella Tabella 12.187.

Per confezionare i manti di usura tipo microtappeto deve essere utilizzato il bitume modificato di tipo Hard. Il rapporto filler – bitume dovrà mantenersi tra 1,1 e 1,7 .

I leganti a base di bitume impiegati dovranno essere qualificati in conformità alla direttiva 89/106/CEE sui prodotti da costruzione. Ciascuna fornitura dovrà essere accompagnata dalla marcatura CE attestante la conformità all'appendice ZA delle norme europee armonizzate di riferimento: UNI EN 12591 per i bitumi puri per applicazioni stradali, UNI EN 14023 per i bitumi modificati, UNI EN 13808 per le emulsioni di bitume.

TABELLA 12.187 REQUISITI DEI BITUMI CON MODIFICA HARD PER MANTI DI USURA TIPO MICROTAPPETO

Parametro		Normativa	Unità di misura	Specifica UNI EN 14023	
<i>Requisiti essenziali</i>					
Penetrazione a 25°C		UNI EN 1426	dmm	45 - 80	Classe 4
Punto di rammollimento		UNI EN 1427	°C	≥ 70	Classe 4
Force Ductility Test a 10°C		UNI EN 13589 UNI EN 13703	J/cm ²	≥ 3	Classe 7
Requisiti dopo RTFOT UNI EN 12607-1	Penetrazione residua a 25°C	UNI EN 1426	%	≥ 60	Classe 7
	Incremento del punto di rammollimento	UNI EN 1427	°C	≤ 8	Classe 2
	Variazione di massa	-	%	≤ 0,5	Classe 3
Flash Point		UNI EN ISO 2592	°C	≥ 250	Classe 2
<i>Altre proprietà</i>					
Punto di rottura (Fraass)		UNI EN 12593	°C	≤ -15	Classe 7
Ritorno elastico a 25°C		UNI EN 13398	%	≥ 80	Classe 2
<i>Ulteriori richieste tecniche</i>					
Intervallo di elastoplasticità		UNI EN 14023	°C	≥ 85	Classe 2

Parametro		Normativa	Unità di misura	Specifica UNI EN 14023	
Stabilità stoccaggio UNI EN 13399	allo	Variazione del punto di rammollimento	UNI EN 1427	°C	≤ 5 Classe 2
		Variazione della penetrazione	UNI EN 1426	dmm	≤ 9 Classe 2

12.3.6.2.3 Additivi

Per migliorare le prestazioni dei conglomerati bituminosi si aggiungono agli aggregati o al bitume dei prodotti naturali o artificiali che prendono il nome di additivi.

Le fibre minerali sono degli additivi che nelle miscele ricche di graniglia e povere di sabbia hanno una funzione stabilizzante del mastice (filler+bitume) evitandone la separazione dallo scheletro litico.

Esse possono essere costituite da microfibre di cellulosa, di vetro, acriliche, ecc.: devono possedere i requisiti indicati in Tabella 12.188.

TABELLA 12.188 REQUISITI DELLE FIBRE MINERALI

Caratteristiche geometrico-meccaniche	Unità di misura	Valore
Lunghezza media bavella	micron	200/300
Diametro medio fibra	micron	8/15
Superficie specifica fibra	cm ² /g	2700
Resistenza alla trazione	GPa	da 1,5 a 2,5
Allungamento massimo	%	da 1,5 a 2,5
Resistenza alla temperatura	°C	≥ 550

12.3.6.3 Miscela

12.3.6.3.1 Composizione della miscela

La miscela degli aggregati da adottarsi per i conglomerati bituminosi tipo microtappeto deve avere una composizione granulometrica contenuta nel fuso riportato in Tabella 12.189.

Per migliorare la stabilità del mastice bituminoso la miscela deve essere additivata, mediante idonee apparecchiature, con fibre minerali in quantità comprese tra lo 0,25% e lo 0,40% rispetto al peso degli aggregati.

Gli strati di usura tipo microtappeto devono avere uno spessore compreso tra 20 – 25 mm. La percentuale di bitume, riferita al peso degli aggregati, deve essere compresa nei limiti indicati nella stessa Tabella 12.189.

La quantità di bitume di effettivo impiego deve essere determinata mediante lo studio della miscela con metodo volumetrico su provini addensati con pressa giratoria secondo UNI EN 12697-31.

TABELLA 12.189 REQUISITI GRANULOMETRICI DELLA MISCELA PER CONGLOMERATI BITUMINOSI TIPO MICROTAPPETO

Serie stacci UNI (mm)		Passante totale in peso %
Staccio	8	100
Staccio	6,3	80 – 100
Staccio	4	53 – 67
Staccio	2	20 – 33
Staccio	0,5	8 – 16

Serie stacci UNI (mm)		Passante totale in peso %
Staccio	0,25	6 – 12
Staccio	0,125	5 – 11
Staccio	0,063	4 – 9
Percentuale di bitume		5,0% – 6,0%
Spessore (mm)		20 – 25

Le caratteristiche richieste per i conglomerati bituminosi tipo microtappeto sono riportate nella Tabella 12.190.

TABELLA 12.190 REQUISITI DELLA MISCELA PER CONGLOMERATI BITUMINOSI TIPO MICROTAPPETO STUDIATA CON METODO VOLUMETRICO

METODO VOLUMETRICO		
Condizioni di prova	Unità di misura	Valori
Velocità di rotazione	rotazioni/min	30
Pressione verticale	kPa	600
Diametro del provino	mm	100
<i>Risultati richiesti</i>		
Vuoti a 10 rotazioni ^(*)	%	23 – 27
Vuoti a 50 rotazioni ^{(*) (**)}	%	17 – 21
Vuoti a 130 rotazioni ^(*)	%	≥ 14
Resistenza a trazione indiretta ITS a 25 °C ^(***) (UNI EN 12697-23)	N/mm ²	≥ 0,5
Coefficiente di trazione indiretta CTI ²⁷ a 25 °C ^(***) (UNI EN 12697-23)	N/mm ²	≥ 50
Sensibilità all'acqua ITSR a 25 °C ^(***) (UNI EN 12697-12)	%	≥ 80
(*) Percentuale dei vuoti determinata secondo la UNI EN 12697-8		
(**) La massa volumica ottenuta con 50 rotazioni della pressa giratoria viene indicata nel seguito con D _G		

$$^{27} \text{ Coefficiente di trazione indiretta: } CTI = \frac{\pi \cdot D \cdot ITS}{2 \cdot D_C}$$

dove:

ITS = resistenza a trazione indiretta espressa in N/mm²

D = diametro del campione espresso in mm

D_C = spostamento di compressione a rottura espresso in mm

(**) Su provini confezionati con 50 rotazioni della pressa giratoria

12.3.6.3.2 Accettazione della miscela

Prima dell'inizio delle lavorazioni, l'Impresa è tenuta a presentare alla Direzione Lavori lo studio di progetto della miscela che intende adottare, in originale e firmato dal responsabile dell'Impresa. Esso deve essere corredato da una completa documentazione degli studi effettuati e contenere i risultati delle prove di accettazione e d'idoneità della miscela di progetto e di tutti gli elementi che la compongono (aggregati, leganti, additivi). Durante i lavori l'Impresa dovrà attenersi rigorosamente alla formulazione di progetto accettata, operando i controlli di produzione e di messa in opera secondo il Sistema di Qualità da essa adottato.

La D.L., in contraddittorio con l'impresa, in ogni momento e a suo insindacabile giudizio, in cantiere, alla stesa ed in impianto, potrà effettuare prelievi, controlli, misure e verifiche sia sui singoli componenti della miscela che sul prodotto finito, sulle attrezzature di produzione, accessorie e di messa in opera. L'esito positivo dei suddetti controlli e verifiche non elimina le responsabilità dell'Impresa sull'ottenimento dei risultati finali del prodotto in opera che sono espressamente richiamati in questo articolo.

12.3.6.3.3 Tolleranze sui risultati

Nella curva granulometrica saranno ammesse variazioni delle singole percentuali del contenuto di aggregato grosso di ± 3 punti percentuali, del contenuto di aggregato fine di ± 2 punti percentuali, del passante allo staccio UNI 0,063 mm di $\pm 1,5$ punti percentuali.

Per la percentuale di bitume è tollerato uno scostamento di $\pm 0,25\%$.

Tali valori devono essere soddisfatti dall'esame delle miscele prelevate all'impianto e alla stesa come pure dall'esame delle carote prelevate in sito, tenuto conto per queste ultime della quantità teorica del bitume di ancoraggio.

12.3.6.4 Esecuzione dei lavori

12.3.6.4.1 Confezionamento della miscela

Il conglomerato deve essere confezionato mediante impianti fissi automatizzati, di idonee caratteristiche, mantenuti sempre perfettamente funzionanti in ogni loro parte.

In ciascun impianto, la produzione non deve essere spinta oltre la sua potenzialità, per garantire il perfetto essiccamento degli inerti, l'uniforme riscaldamento della miscela ed una perfetta vagliatura che assicuri una idonea riclassificazione delle singole classi degli aggregati. Possono essere impiegati anche impianti continui (tipo drum-mixer) purché il dosaggio dei componenti della miscela sia eseguito a peso, mediante idonee apparecchiature la cui efficienza deve essere costantemente controllata.

L'impianto deve comunque garantire uniformità di produzione ed essere in grado di realizzare le miscele rispondenti a quelle indicate nello studio presentato ai fini dell'accettazione.

Ogni impianto deve assicurare il riscaldamento del bitume alla temperatura richiesta ed a viscosità uniforme fino al momento della miscelazione oltre al perfetto dosaggio sia del bitume che dell'additivo.

La zona destinata allo stoccaggio degli inerti deve essere preventivamente e convenientemente sistemata per annullare la presenza di sostanze argillose e ristagni di acqua che possono compromettere la pulizia degli aggregati. Inoltre i cumuli delle diverse classi devono essere nettamente separati tra di loro e l'operazione di rifornimento nei predosatori eseguita con la massima cura.

Il tempo di miscelazione deve essere stabilito in funzione delle caratteristiche dell'impianto, in misura tale da permettere un completo ed uniforme rivestimento degli inerti con il legante.

La temperatura degli aggregati all'atto della miscelazione deve essere compresa tra 170°C e 190°C e quella del legante modificato tra 160°C e 180°C .

Per la verifica delle suddette temperature gli essiccatori, le caldaie e le tramogge degli impianti devono essere muniti di termometri fissi perfettamente funzionanti e periodicamente tarati.

L'umidità degli aggregati all'uscita dell'essiccatore non deve superare lo $0,25\%$ in peso.

12.3.6.4.2 Preparazione della superficie di stesa

Prima di iniziare la stesa del manto di usura microtappeto va verificata l'efficienza delle opere per il deflusso delle acque. Se non sono rispettate le pendenze trasversali del piano di posa (sempre $> 2,5\%$), questo deve essere risagomato; inoltre, devono essere verificate le condizioni di regolarità longitudinale e la presenza di ormaie, per valutare la necessità di eseguire un intervento preliminare di regolarizzazione del piano di posa dello strato di usura. Questi sono necessari qualora l'IRI sia maggiore di $1,8\text{ mm/m}$ e di $2,0\text{ mm/m}$, rispettivamente per intervento su tutta o su parte della carreggiata, e le ormaie abbiano profondità maggiore

di 10 mm. Eventuali interventi preliminari di risanamento profondo o di rinforzo della pavimentazione esistente, necessari a garantire la vita utile richiesta, devono essere previsti in fase di progettazione. E' poi necessario provvedere ad una accurata pulizia della superficie stradale eliminando anche l'eventuale preesistente segnaletica orizzontale. Successivamente, in base alle caratteristiche del piano di posa, si procederà nei modi di seguito descritti:

qualora il tappeto di usura tipo microtappeto debba essere posizionato su di una vecchia pavimentazione fresata, in buone condizioni, senza fessurazioni, verrà stesa come impermeabilizzazione per la struttura sottostante, una membrana sottile realizzata con bitumi modificati tipo Hard spruzzati a caldo (temperatura > 180°C) in ragione di $1,00 \pm 0,2 \text{ kg/m}^2$, mediante apposite macchine spanditrici automatiche in grado di assicurare l'uniforme distribuzione del prodotto ed il dosaggio previsto. Il bitume modificato steso a caldo avrà le caratteristiche riportate in Tabella 12.187. Per evitare il danneggiamento della membrana che potrebbe essere causata dall'adesione dei mezzi di cantiere alla stessa, si dovrà provvedere allo spandimento, con apposito mezzo, di graniglia basaltica prebitumata avente pezzatura 4/8 mm, in quantità di circa 6-8 l/m².

Nel caso in cui lo strato di usura tipo microtappeto debba essere realizzato su di una vecchia pavimentazione fresata ma fessurata, si metterà in opera una membrana rinforzata SAMI (Stress Absorbing Membrane Interlayer). Essa permette di garantire un perfetto ancoraggio con la pavimentazione esistente, di impermeabilizzare la struttura esistente, di prevenire la risalita di eventuali fessure dagli strati sottostanti e distribuire uniformemente le tensioni dovute al passaggio dei veicoli. La posa in opera della SAMI sarà preceduta dalla pulizia della superficie stradale allo scopo di eliminare polveri ed eventuali detriti dal piano viabile. Per realizzare la SAMI si procederà allo spargimento di bitume modificato tipo Hard a caldo (temperatura > 180°C) in ragione di $2,2 \pm 0,2 \text{ kg/m}^2$, mediante apposite macchine spanditrici automatiche in grado di assicurare l'uniforme distribuzione del prodotto ed il dosaggio previsto. Il bitume modificato avrà le caratteristiche riportate in Tabella 12.187. Successivamente si provvederà alla stesa immediata della graniglia, avente pezzatura di 8-12 mm, data uniformemente a mezzo di apposito spandigraniglia in quantità di circa 20 l/m². Quest'ultima operazione sarà seguita dal passaggio di rullo gommato e successivamente della motospazzatrice per l'asporto della graniglia non bene ancorata alla membrana.

Nel caso in cui lo strato di usura tipo microtappeto debba essere realizzato su di una pavimentazione in conglomerato bituminoso in buone condizioni, la mano d'attacco impermeabilizzante verrà eseguita con la spruzzatura di una emulsione di bitume modificato con le caratteristiche minime riportate in Tabella 12.191, effettuata mediante apposite macchine spanditrici automatiche in ragione di $1,5 \pm 0,2 \text{ kg/m}^2$ e successiva granigliatura come descritto al primo punto.

Il legante a base di bitume impiegato per la preparazione della superficie di stesa dovrà essere qualificato in conformità alla direttiva 89/106/CEE sui prodotti da costruzione. Ciascuna fornitura dovrà essere accompagnata dalla marcatura CE attestante la conformità all'appendice ZA della norma europea armonizzata UNI EN 13808 per le emulsioni di bitume.

TABELLA 12.191 CARATTERISTICHE MINIME DI ACCETTAZIONE DELL'EMULSIONE DI BITUME MODIFICATO

Parametro	Normativa	Unità di misura	Specifiche UNI EN 13808	
Polarità	UNI EN 1430	-	positiva	Classe 2
Contenuto di bitume + flussante	UNI EN 1431	%	≥ 67	Classe 8
Tempo di efflusso a 40°C (viscosimetro da 4 mm)	UNI EN 12846-1	s	10 - 45	Classe 6
Indice di rottura (metodo del filler minerale)	UNI EN 13075-1	-	70 - 130	Classe 4
Adesività	UNI EN 13614	%	≥ 90	Classe 3
Caratteristiche del bitume recuperato per evaporazione UNI EN 13074				
Penetrazione a 25°C	UNI EN 1426	dmm	≤ 100	Classe 3
Punto di rammollimento	UNI EN 1427	°C	≥ 55	Classe 2
Pendulum test	UNI EN 13588	J/cm ²	≥ 1,4	Classe 6

Parametro	Normativa	Unità di misura	Specifica UNI EN 13808
Ritorno elastico a 25°C	UNI EN 13398	%	≥ 75 Classe 5

12.3.6.4.3 Posa in opera della miscela

La posa in opera dei manti di usura tipo microtappeto viene effettuata a mezzo di macchine vibrofinitrici in perfetto stato di efficienza e dotate di automatismi di autolivellamento.

La velocità di avanzamento delle vibrofinitrici non deve essere superiore ai 3-4 m/min con alimentazione continua del conglomerato. Lo spessore dello strato deve essere posato per la sua intera altezza (spessore compreso tra 20 – 25 mm) con un'unica passata, limitando il più possibile le interruzioni della stesa ed evitando interventi manuali per la correzione delle anomalie. Considerata la marcata rapidità di raffreddamento dei tappeti tipo open graded dipendente dalla elevata porosità degli spessori, va interdetta la stesa a temperatura ambientale inferiore a 8 °C.

Le vibrofinitrici devono comunque lasciare uno strato finito perfettamente sagomato, privo di sgranamenti, fessurazioni ed esente da difetti dovuti a segregazione degli elementi litoidi più grossi.

Nella stesa si deve porre la massima cura alla formazione dei giunti longitudinali preferibilmente ottenuti mediante tempestivo affiancamento di una strisciata alla precedente. Se il bordo risulterà danneggiato o arrotondato si deve procedere al taglio verticale con idonea attrezzatura.

I giunti trasversali derivanti dalle interruzioni giornaliere devono essere realizzati sempre previo taglio ed asportazione della parte terminale di azzeramento.

La sovrapposizione dei giunti longitudinali con quelli degli strati sottostanti deve essere programmata e realizzata in maniera che essi risultino fra di loro sfalsati di almeno 20 cm e non cadano mai in corrispondenza delle due fasce della corsia di marcia normalmente interessata dalle ruote dei veicoli pesanti. Nel caso di tappeti tipo microtappeto, per non ridurre la capacità drenante dello strato, è escluso il ricorso a mani d'attacco con legante bituminoso sul bordo freddo longitudinale della striscia realizzata in precedenza. Eccezionalmente si può riscaldare il bordo della striscia adiacente già stesa con il ristuccatore a raggi infrarossi montato sulla finitrice.

Il trasporto del conglomerato dall'impianto di confezionamento al cantiere di stesa deve avvenire mediante mezzi di trasporto di adeguata portata, efficienti e veloci e comunque sempre dotati di telone di copertura per evitare i raffreddamenti superficiali eccessivi e formazione di crostoni.

La temperatura del conglomerato bituminoso all'atto della stesa controllata immediatamente dietro la finitrice deve risultare in ogni momento non inferiore a 140° C.

La stesa dei conglomerati deve essere sospesa quando le condizioni meteorologiche generali possono pregiudicare la perfetta riuscita del lavoro.

Il conglomerato eventualmente compromesso deve essere immediatamente rimosso e successivamente lo strato deve essere ricostruito a spese dell'Impresa.

La compattazione del conglomerato deve iniziare appena steso dalla vibrofinitrice e condotta a termine senza interruzioni.

Il costipamento deve essere realizzato mediante rullo statico a ruote metalliche del peso massimo di 10t.

Al termine della compattazione la percentuale dei vuoti della miscela non dovrà essere maggiore del 2% rispetto a quella di progetto.

Si avrà cura inoltre che la compattazione sia condotta con la metodologia più adeguata per ottenere uniforme addensamento in ogni punto ed evitare fessurazioni e scorrimenti nello strato appena steso.

La superficie degli strati deve presentarsi, dopo la compattazione, priva di irregolarità ed ondulazioni. Un'asta rettilinea lunga 4 m posta in qualunque direzione sulla superficie finita di ciascuno strato deve aderirvi uniformemente; può essere tollerato uno scostamento massimo di 5 mm.

La miscela bituminosa del manto di usura verrà stesa sul piano finito dello strato sottostante dopo che sia stata accertata dalla Direzione Lavori la rispondenza di quest'ultimo ai requisiti di quota, sagoma, densità e portanza indicati in progetto.

12.3.6.5 Controlli

Il controllo della qualità dei conglomerati bituminosi per manti di usura tipo microtappeto e della loro posa in opera deve essere effettuato mediante prove di laboratorio sui materiali costituenti, sulla miscela, sulle carote estratte dalla pavimentazione e con prove in sito.

12.3.6.5.1 Controllo delle forniture

Oltre ai controlli iniziali, necessari per l'accettazione, anche in corso d'opera, per valutare che non si verifichino variazioni nella qualità dei materiali, devono essere effettuate prove di laboratorio su campioni prelevati in contraddittorio con la D.L..

Il controllo della qualità dei misti granulari di primo impiego deve essere effettuato mediante prove di laboratorio su campioni prelevati in impianto prima della miscelazione. Il controllo della qualità del bitume dovrà essere eseguito su campioni prelevati all'impianto direttamente dalla cisterna.

I requisiti da soddisfare sono riportati nella Tabella 12.192.

TABELLA 12.192 CONTROLLO DELLE FORNITURE

TIPO DI CAMPIONE	UBICAZIONE PRELIEVO	REQUISITI RICHIESTI
Bitume	Cisterna	Tabella 12.187
Aggregato grosso	Impianto	Tabella 12.184
Aggregato fine	Impianto	Tabella 12.185
Filler	Impianto	Tabella 12.186

12.3.6.5.2 Controllo della miscela prelevata al momento della stesa

Il prelievo del conglomerato bituminoso sfuso avverrà in contraddittorio al momento della stesa. Il tipo di prelievi da eseguire è riportato in Tabella 12.193. Sui campioni prelevati alla vibrofinitrice saranno effettuati, presso un laboratorio di fiducia dell'Amministrazione, i seguenti controlli:

- la percentuale di bitume (UNI EN 12697-1/39);
- la granulometria degli aggregati (UNI EN 12697-2).

Inoltre, mediante la Pressa Giratoria saranno controllate le caratteristiche di idoneità della miscela. I provini confezionati mediante l'apparecchiatura Pressa Giratoria devono essere sottoposti a prova di resistenza a trazione indiretta a 25 °C (UNI EN 12697-23) e sensibilità all'acqua a 25 °C (UNI EN 12697-12).

I valori rilevati in sede di controllo dovranno essere conformi a quelli dichiarati nello studio di progetto della miscela di cui al 12.3.6.3.

TABELLA 12.193 CONTROLLI DELLE MISCELE PRELEVATE AL MOMENTO DELLA STESA

TIPO DI CAMPIONE	UBICAZIONE PRELIEVO	REQUISITI RICHIESTI
Conglomerato sfuso	Vibrofinitrice	Caratteristiche risultanti dallo studio della miscela

12.3.6.5.3 Controlli prestazionali sullo strato finito

Dopo la stesa, la Direzione Lavori preleverà, in contraddittorio con l'Impresa, delle carote per il controllo delle caratteristiche del conglomerato in opera e la verifica degli spessori. Il tipo di prelievo da eseguire è riportato nella Tabella 12.194.

Sulle carote verranno determinati:

lo spessore dello strato (medio di quattro misure in ciascuna carota);

la massa volumica;

la percentuale dei vuoti residui.

Lo spessore dello strato verrà determinato, per ogni tratto omogeneo di stesa, facendo la media delle misure (quattro per ogni carota) rilevate sulle carote estratte dalla pavimentazione, scartando i valori con spessore in eccesso, rispetto a quello di progetto, di oltre il 5%. Lo spessore medio dello strato deve essere non inferiore a quello previsto nel progetto.

La percentuale dei vuoti della miscela in sito, nel 95% dei prelievi, non dovrà essere maggiore del 2% rispetto a quella di progetto.

TABELLA 12.194 CONTROLLI PRESTAZIONALI SULLO STRATO FINITO

TIPO DI CAMPIONE	UBICAZIONE PRELIEVO	FREQUENZA PROVE	REQUISITI RICHIESTI
Carote per spessori	Pavimentazione	Ogni 5000 m ² di fascia di stesa	Spessore previsto in progetto
Carote vuoti in sito	Pavimentazione	Ogni 5000 m ² di fascia di stesa	≤ % dei vuoti della miscela di progetto + 2%

12.3.6.5.3.1 Caratteristiche superficiali

Sulle pavimentazioni finite dovranno essere eseguite prove per il controllo dei valori di aderenza e macrotestitura superficiale dello strato di usura con le frequenze riportate in Tabella 12.195. Le misure di aderenza (resistenza ad attrito radente) eseguite con lo Skid Tester secondo la norma UNI EN 13036-4, dovranno fornire valori di BPN (British Pendulum Number) ≥ 60. La tessitura superficiale, misurata con l'altezza di sabbia (HS), determinata secondo la metodologia riportata nella UNI EN 13036-1, deve risultare ≥ 0,8 mm.

TABELLA 12.195 CONTROLLO DELLE CARATTERISTICHE SUPERFICIALI

TIPO DI CAMPIONE	UBICAZIONE PRELIEVO	FREQUENZA PROVE	REQUISITI RICHIESTI
Pavimentazione	Pavimentazione	Ogni 10 m di fascia stesa	BPN ≥ 65
Pavimentazione	Pavimentazione	Ogni 10m di fascia stesa	HS ≥ 0,7 mm
Pavimentazione	Pavimentazione	Ogni 10 m di fascia stesa	F60 ≥ 0,29
Pavimentazione	Pavimentazione	Ogni 10m di fascia stesa	SP ≥ 68 km/h

In alternativa, per la misura dell'aderenza e della macrotestitura, potranno essere eseguite prove ad alto rendimento utilizzando una delle apparecchiature che hanno partecipato all'esperienza di armonizzazione dell'AIPCR (1992). Per il calcolo del parametro HS (MTD) da prove eseguite con profilometro laser l'elaborazione dei dati deve essere eseguita secondo la procedura prevista nella UNI EN ISO 13473-1.

I valori di aderenza ottenuti con tali attrezzature saranno ricondotti a valori di BPN utilizzando la relazione per il calcolo dell'IFI (AIPCR 1992), preventivamente accettata dalla D.L., con i coefficienti relativi alla particolare attrezzatura impiegata²⁸; i valori dell'IFI (F60, S_p) calcolati utilizzando le suddette attrezzature

²⁸ Nel caso di misure di BFC eseguite con skidometer BV11, i valori di BPN e IFI (F60; S_p) si possono calcolare con le relazioni qui riportate, definite con un errore standard della stima pari a 0.029.

$$BPN = e^{\frac{50}{SP}} \cdot \left[-2,1984 + 113,2513 \cdot BFC \cdot e^{\frac{0,17 \cdot V - 60}{SP}} - 2,1019 \cdot \left(\frac{HS - 0,2}{0,8} \right) \right]$$

$$F60 = 0,03964 + 0,85618 \cdot BFC \cdot e^{\left(\frac{0,17V - 60}{SP} \right)} - 0,01589 \left(\frac{HS - 0,2}{0,8} \right)$$

dove:

BPN = resistenza di attrito radente (British Pendulum Number)

BFC = coefficiente di aderenza con ruota frenata (Braking Force Coefficient)

V = velocità di esecuzione della misura (km/h)

HS = altezza di sabbia (mm)

dovranno rispettare i valori limiti riportati in Tabella 12.195. Le misure di aderenza e di macrotestitura dovranno essere effettuate in un periodo compreso tra il 60° e il 180° giorno dall'apertura al traffico. Le tratte da misurare, aventi lunghezze pari almeno a 200 m, potranno essere localizzate nei punti dove a giudizio della D.L. la tessitura e/o la rugosità risulti non sufficiente o dubbia; in ogni caso, l'aderenza dovrà essere controllata per tutta l'estensione dell'intervento.

Per la valutazione delle caratteristiche di aderenza e tessitura superficiale si farà riferimento ai valori medi, ricavati dalle misure puntuali (passo 10 m) o dai valori già mediati ogni 50 m, relativi a ciascuna tratta omogenea in cui è possibile suddividere la tratta misurata; per tratte omogenee si intendono quei tratti di pavimentazione, nei quali ricadono almeno 12 valori dell'indicatore, distribuiti statisticamente secondo una distribuzione "normale"; i valori così ricavati dovranno risultare in accordo con le prescrizioni sopra riportate.

Le tratte omogenee saranno individuate con una procedura statistica.

Le misure di aderenza e di tessitura dovranno essere effettuate con un "passo di misura" di 10 m e i valori misurati potranno, eventualmente, essere mediati ogni 50 m per filtrare disomogeneità occasionali e localizzate delle superfici.

Ai fini di un controllo delle capacità dello strato di usura di ridurre la generazione del rumore da rotolamento sul profilo longitudinale acquisito utilizzando un profilometro laser in un periodo di tempo compreso tra il 15° e il 45° giorno dall'apertura al traffico, lo spettro di tessitura determinato secondo la procedura prevista dalla ISO/CD 13473-4 deve preferibilmente rispettare i requisiti riportati in Tabella 12.196.

TABELLA 12.196 SPETTRO DI TESSITURA

Lunghezza d'onda λ (mm)	Livello di tessitura L_{tx} (dB)
63,0	$\leq 42,0$
50,0	$\leq 43,0$
40,0	$\leq 44,0$
31,5	$\leq 45,0$
25,0	$\leq 46,0$
20,0	$\leq 47,0$
16,0	$\leq 48,0$
12,5	$\leq 49,0$
10,0	$\leq 50,0$
8,00	$\leq 50,5$
6,30	$\geq 46,5$
5,00	$\geq 46,5$
4,00	$\geq 45,5$
3,15	$\geq 45,0$
2,50	$\geq 44,0$
2,00	$\geq 44,0$

In sito dovrà essere misurata la capacità drenante con il permeometro portatile a colonna d'acqua secondo la norma francese AFNOR NF P 98-254-3 e con la frequenza riportata in Tabella 12.153. La capacità drenante misurata deve essere $\geq 2 \text{ dm}^3/\text{min}$.

$$S_p = -11,5981 + 113,63246 \cdot HS \quad (\text{km/h})$$

(Articolo "L'aderenza su pavimentazioni della viabilità ordinaria misurata con dispositivo a ruota parzialmente frenata", M. Losa, R. Bacci, P. Leandri)

TABELLA 12.197 CONTROLLO DELLA CAPACITÀ DRENANTE

TIPO DI CAMPIONE	UBICAZIONE PRELIEVO	FREQUENZA PROVE	REQUISITI RICHIESTI
Pavimentazione	Pavimentazione	Su tre postazioni	Capacità drenante $\geq 2 \text{ dm}^3/\text{min}$

Dalla miscela prelevata all'atto della stesa saranno confezionati tre campioni con Pressa Giratoria, ad un numero di rotazioni pari a 50. Sulla faccia superiore dei campioni così preparati e tagliati dello spessore pari a quello di progetto verranno controllate le capacità di fonoassorbimento mediante tubo di impedenza secondo la procedura definita nella UNI EN ISO 10534-2. I valori dei coefficienti di assorbimento acustico devono essere inferiori a quelli riportati in Tabella 12.198, per almeno 5 delle 7 frequenze indicate.

TABELLA 12.198 CONTROLLO DELLE CAPACITÀ DI FONASSORBIMENTO

Frequenza (Hz)	400	500	630	800	1000	1250	1600
Coefficiente di assorbimento acustico	$\alpha \geq 0,10$	$\alpha \geq 0,20$	$\alpha \geq 0,20$	$\alpha \geq 0,15$	$\alpha \geq 0,10$	$\alpha \geq 0,10$	$\alpha \geq 0,20$

12.3.6.5.3.1.1 Regolarità

L'indice I.R.I. (International Roughness Index), calcolato (come definito dalla World Bank nel 1986 - The International Road Roughness Experiment) a partire dal profilo longitudinale della pavimentazione, dovrà essere:

inferiore a 1,8 mm/m nel caso di intervento con strato di superficie steso su tutta la carreggiata;

inferiore a 2,0 mm/m nel caso di intervento limitato a una parte della carreggiata.

Le misure del profilo longitudinale interesseranno tutta l'estensione dell'intervento e dovranno essere eseguite in un periodo di tempo compreso tra il 15° ed il 180° giorno dall'apertura al traffico, utilizzando un profilometro laser, e dovranno essere effettuate con un "passo di misura" di 10 cm.

I valori dell'indice IRI verranno calcolati con un "passo" di 100 m a partire dal profilo longitudinale misurato. Per la valutazione della caratteristica di regolarità superficiale, nel caso di utilizzo dell'indice IRI, si farà riferimento ai valori medi, ricavati dai valori puntuali (passo 100 m), relativi a ciascuna tratta omogenea in cui è possibile suddividere la tratta misurata; i valori di IRI così ricavati dovranno risultare in accordo con le prescrizioni sopra riportate. Le tratte omogenee saranno individuate da un programma di calcolo collegato al programma di restituzione dei dati di regolarità.

12.3.6.5.3.2 Tolleranze sui risultati e penali

A discrezione della D.L. possono essere ammesse le seguenti tolleranze sui risultati delle prove di controllo.

Per percentuali dei vuoti maggiori di quelli previsti al 12.3.5.4.3 verrà applicata una detrazione per tutto il tratto omogeneo a cui il valore si riferisce pari al 2,5% dell'importo dello strato per ogni 0,5% di vuoti in eccesso fino ad un massimo del 4%; valori dei vuoti in eccesso superiori al 4% comporteranno la rimozione dello strato e la successiva ricostruzione a spese dell'Impresa.

Per valori di medi di BPN o F60, come definiti in precedenza per ciascuna tratta omogenea o per ciascuna tratta da 50 m, inferiori ai valori prescritti verrà applicata una detrazione dell'5% dell'importo dello strato per ogni unità di BPN in meno o una detrazione dell'5% per ogni 0,01 unità di F60 in meno, fino al raggiungimento di una soglia di non accettabilità appresso specificata. Tali detrazioni saranno calcolate a riferimento la larghezza complessiva dello strato di rotolamento, anche se le misure interessano una sola corsia.

Per valori di medi di HS o Sp, come definiti in precedenza per ciascuna tratta omogenea o per ciascuna tratta da 50 m, inferiori ai valori prescritti lo strato di rotolamento (quello a diretto contatto con i pneumatici) verrà penalizzato del 50% del suo costo (da calcolare prendendo a riferimento la larghezza complessiva di tale strato anche se le misure interessano una sola corsia), fino al raggiungimento di una soglia di non accettabilità appresso specificata.

Le detrazioni determinate per i diversi parametri di controllo di aderenza e macrotessitura saranno cumulate fino ad un valore massimo del 50%.

I valori della soglia di non accettabilità sono:

BPN = 55

F60=0,19

HS = 0,5 mm

Sp=45 km/h

Qualora il valore medio di aderenza (BPN o F60) o di macrotestitura (HS o S_p), come definito in precedenza per ciascuna tratta omogenea o per ciascuna tratta da 50 m (misure di HS con profilometro laser) sia inferiore o uguale ai valori ritenuti inaccettabili si dovrà procedere gratuitamente all'asportazione completa con fresa dello strato per tutta la sua larghezza ed alla stesa di un nuovo strato.

Per valori della capacità drenante minori dei limiti previsti nella Tabella 12.197 verrà applicata una riduzione del 10% del prezzo comprensivo della mano d'attacco.

Non sono ammesse tolleranze sui valori dei coefficienti di assorbimento acustico riportati in Tabella 12.198.

12.3.6.5.3.3 Tolleranze di esecuzione dei piani di progetto

Per spessori medi inferiori a quelli di progetto, verrà applicata, per tutto il tratto omogeneo, una detrazione del 2,5% del prezzo di elenco per ogni millimetro di materiale mancante, mentre carenze superiori al 20% dello spessore di progetto comporteranno la rimozione dello strato e la sua successiva ricostruzione a spese dell'Impresa.

Qualora il valore medio di IRI, come definito in precedenza per ciascuna tratta omogenea, non soddisfi le condizioni richieste, lo strato di rotolamento (quello a diretto contatto con i pneumatici) verrà penalizzato del 15% del suo costo (da calcolare prendendo a riferimento la larghezza complessiva di tale strato anche se le misure interessano una sola corsia), fino al raggiungimento di una soglia di non accettabilità pari al valore di 3,5 mm/m.

Qualora il valore medio di IRI, come definito in precedenza per ciascuna tratta omogenea, sia maggiore o uguale a tale valore, si dovrà procedere gratuitamente all'asportazione completa con fresa dello strato per tutta la sua larghezza e alla stesa di un nuovo strato; il nuovo strato sarà comunque soggetto alle stesse condizioni di controllo e agli stessi requisiti di regolarità precedentemente descritti.

Le detrazioni determinate per i diversi parametri di controllo saranno cumulate.

12.3.7 Manti di usura speciali realizzati con conglomerati bituminosi tipo gap graded confezionati con bitumi modificati mediante l'aggiunta di polimeri sbr/nr secondo processo wet

12.3.7.1 Generalità e definizioni

I manti di usura tipo gap graded fanno parte di quella tipologia di conglomerati bituminosi detti di nuova generazione, impiegati per la realizzazione di manti di usura speciali, sono delle miscele che grazie alle particolari caratteristiche granulometriche e alla elevata qualità dei materiali costituenti, consentono di ottenere buone prestazioni in termini di durabilità, prestazioni meccaniche e sicurezza stradale.

Il contributo fornito alla sicurezza stradale da questi manti è elevato e ciò suggerisce una loro maggiore applicazione sia nella costruzione di nuove pavimentazioni, sia nel rifacimento del manto di usura di pavimentazioni esistenti.

I conglomerati gap graded additivati con polimeri SBR/NR sono tappeti di usura antisdrucchiolo, aventi spessori in opera di almeno 30 mm, costituiti da una miscela di pietrischetti, graniglie, frantumati, sabbie di sola frantumazione e additivo (filler), impastata a caldo in appositi impianti con bitume modificato con polimeri SBR/NR. Il legante impiegato per il confezionamento della miscela consiste in un bitume modificato con polimero di gomma riciclata di pneumatici fuori uso, incorporata nel bitume tramite processo wet. Questo conglomerato, chiuso e totalmente impermeabile agli strati sottostanti, è stato studiato per migliorare l'aderenza e impermeabilizzare la struttura sottostante.

12.3.7.2 Qualificazione dei materiali

12.3.7.2.1 Aggregati

La fase solida dei conglomerati per manti di usura tipo gap graded additivati con polimeri SBR/NR è costituita da aggregati lapidei di primo impiego costituiti da elementi totalmente frantumati, sani, duri, di forma poliedrica, esenti da polveri e materiali estranei. I granuli non dovranno mai avere forma appiattita, allungata o lenticolare. La miscela degli inerti è costituita dall'insieme degli aggregati grossi, degli aggregati fini e del filler, che può provenire dalla frazione fina o essere aggiunto.

Gli aggregati impiegati dovranno essere qualificati in conformità alla direttiva 89/106/CEE sui prodotti da costruzione. Ciascuna fornitura dovrà essere accompagnata dalla marcatura CE attestante la conformità all'appendice ZA della norma europea armonizzata UNI EN 13043.

12.3.7.2.1.1 Aggregato grosso

Designazione attribuita agli aggregati di dimensioni più grandi con D minore o uguale a 45 mm e con d maggiore o uguale a 2 mm, dove con D si indica la dimensione dello staccio superiore e con d quella dello staccio inferiore. La designazione dell'aggregato grosso dovrà essere effettuata mediante le dimensioni degli stacci appartenenti al gruppo di base abbinati agli stacci del gruppo 2 della UNI EN 13043.

Sarà costituito da pietrischi, pietrischetti e graniglie che potranno essere di provenienza e natura petrografia diversa (preferibilmente basaltica), aventi forma poliedrica a spigoli vivi che soddisfino i requisiti indicati nella Tabella 12.199. Per la miscela di aggregato grosso deve essere misurato il valore di levigabilità (PSV) per ogni provenienza o natura petrografica del materiale utilizzato: il valore di PSV misurato sulla pezzatura minima passante allo staccio di 10 mm e trattenuta allo staccio a barre a 7,2 mm, deve essere ≥ 50 .

TABELLA 12.199 REQUISITI DELL'AGGREGATO GROSSO

Indicatori di qualità				Categoria
Parametro	Normativa	Unità di misura	Valore	UNI EN 13043
Los Angeles	UNI EN 1097-2	%	≤ 20	LA_{20}
Quantità di frantumato	UNI EN 933-5	%	100	$C_{100/0}$
Dimensione max	UNI EN 933-1	mm	8	-
Resistenza al gelo/disgelo	UNI EN 1367-1	%	≤ 4	F_4
Spogliamento	UNI EN 12697-11	%	0	-
Passante allo staccio 0,063 mm	UNI EN 933-1	%	≤ 1	f_1
Indice di appiattimento	UNI EN 933-3	%	≤ 20	F_{l20}
Indice di forma	UNI EN 933-4	%	≤ 15	Sh_{15}
Porosità	UNI EN 1936	%	$\leq 1,5$	-
PSV	UNI EN 1097-8	%	≥ 50	PSV_{50}

12.3.7.2.1.2 Aggregato fine

Designazione attribuita agli aggregati di dimensioni più piccole con D minore o uguale a 2 mm e contenente particelle che sono per la maggior parte trattenute su uno staccio di 0.063 mm.

La designazione dell'aggregato fine dovrà essere effettuata secondo la norma UNI EN 13043. Per motivi di congruenza con le pezzature fini attualmente prodotte in Italia, è permesso l'impiego come aggregato fine anche di aggregati in frazione unica con dimensione massima $D = 4$ mm.

Esso deve essere costituito esclusivamente da sabbie ricavate per frantumazione di rocce e da elementi litoidi di fiume e deve possedere le caratteristiche riassunte nella Tabella 12.200.

Il trattenuto allo staccio di 2 mm non deve superare il 10% qualora gli aggregati fini provengano da rocce aventi un valore di $PSV \leq 50$.

TABELLA 12.200 REQUISITI DELL'AGGREGATO FINE

Indicatori di qualità			VALORE	Categoria
Parametro	Normativa	Unità di misura		UNI EN 13043
Equivalentente in Sabbia	UNI EN 933-8	%	≥ 80	-
Passante allo staccio 0,063 mm	UNI EN 933-1	%	≤ 3	f_3

12.3.7.2.1.3 Filler

Il **filler**, frazione passante per la maggior parte allo staccio 0,063 mm, proviene dalla frazione fine degli aggregati oppure può essere costituito da polvere di roccia, preferibilmente calcarea, da cemento, calce idrata, calce idraulica, polvere di asfalto, ceneri volanti. In ogni caso il filler per i manti di usura tipo gap graded additivati con polimeri SBR/NR deve soddisfare i requisiti indicati nella Tabella 12.201.

TABELLA 12.201 REQUISITI DEL FILLER

Indicatori di qualità	Valore	Categoria
-----------------------	--------	-----------

Parametro	Normativa	Unità di misura		UNI EN 13043
Passante allo staccio 0,125 mm	UNI EN 933-1	%	100	-
Passante allo staccio 0,063 mm	UNI EN 933-1	%	≥ 80	-
Indice Plasticità	UNI CEN ISO/TS 17892-12		N.P.	-
Vuoti Rigden	UNI EN 1097-4	%	28 - 45	V _{28/45}
Stiffening Power	UNI EN 13179-1	°C	8 - 16	Δ _{R&B8/16}

12.3.7.2.2 Legante

Il legante impiegato per il confezionamento di miscele tipo gap graded additivate con polimeri SBR/NR consiste in un bitume modificato con polverino di gomma riciclata di pneumatici fuori uso, incorporato nel bitume tramite processo "wet". L'aggiunta a caldo del polverino di gomma, in ragione del 15÷22% riferito al peso totale del legante (bitume + polverino di gomma), modifica la struttura chimica e le caratteristiche fisico-meccaniche del bitume base.

I leganti a base di bitume impiegati dovranno essere qualificati in conformità alla direttiva 89/106/CEE sui prodotti da costruzione. Ciascuna fornitura dovrà essere accompagnata dalla marcatura CE attestante la conformità all'appendice ZA delle norme europee armonizzate di riferimento: UNI EN 12591 per i bitumi puri per applicazioni stradali, UNI EN 14023 per i bitumi modificati, UNI EN 13808 per le emulsioni di bitume.

12.3.7.2.2.1 Bitume base

Il bitume base deve appartenere alla classe 50/70 definita dalla norma UNI EN 12591 e possedere un punto di rammollimento ≥ 50°C.

12.3.7.2.2.2 Additivo polimerico SBR/NR

L'additivo polimerico di tipo SBR/NR deve essere ottenuto dal riciclaggio di pneumatici di automobili o autocarri e deve possedere le seguenti caratteristiche:

gomma di pneumatico, 100% vulcanizzata;

assenza di fibra, tessuto, metallo o di qualsiasi altro materiale contaminante;

dopo la triturazione deve presentarsi come una polvere, non incollata, di materiale granulare con un peso specifico di $1,15 \pm 0,05$ g/cm³;

quantità di polvere minerale, carbonato di calcio o talco (utilizzato per impedire l'aderenza delle particelle), non superiore al 4% del peso della gomma;

contenuto d'acqua non superiore al 2% in peso, per evitare la formazione di bollicine d'aria durante il processo di miscelazione.

La granulometria del polverino di gomma deve rispettare i requisiti indicati nella [Tabella 12.202](#).

TABELLA 12.202 REQUISITI GRANULOMETRICI ADDITIVO POLIMERICO SBR/NR

Serie stacci ISO 3310 serie R20 (mm)		Passante totale in peso %
Staccio	1,25	Staccio
Staccio	0,800	Staccio
Staccio	0,630	Staccio
Staccio	0,400	Staccio
Staccio	0,250	Staccio
Staccio	0,063	Staccio

12.3.7.2.2.3 Bitume modificato

Le proprietà del bitume modificato utilizzato per il confezionamento di manti di usura tipo gap graded additivati con polimeri SBR/NR sono riportate nella Tabella 12.203. La determinazione delle caratteristiche fisiche e meccaniche del legante modificato deve essere eseguita non prima di 45 minuti dalla sua produzione.

TABELLA 12.203 REQUISITI DEL BITUME MODIFICATO PER MANTI DI USURA TIPO GAP GRADED ADDITIVATI CON POLIMERI SBR/NR

Parametro		Normativa	Unità di misura	Specifica UNI EN 14023		
<i>Requisiti essenziali</i>						
Penetrazione a 25°C		UNI EN 1426	dmm	25 - 55	Classe 3	
Punto di rammollimento		UNI EN 1427	°C	≥ 50	Classe 8	
Force Ductility Test a 5°C		UNI EN 13589 UNI EN 13703	J/cm ²	≥ 3	Classe 2	
Requisiti dopo RTFOT UNI EN 12607-1	Penetrazione residua a 25°C	UNI EN 1426	%	≥ 45	Classe 4	
	Incremento del punto di rammollimento	UNI EN 1427	°C	≤ 12	Classe 4	
	Variazione di massa	-	%	≤ 0,5	Classe 3	
Flash Point		UNI EN ISO 2592	°C	≥ 250	Classe 2	
<i>Altre proprietà</i>						
Punto di rottura (Fraass)		UNI EN 12593	°C	≤ -7	Classe 4	
Ritorno elastico a 25°C		UNI EN 13398	%	≥ 60	Classe 4	
<i>Ulteriori richieste tecniche</i>						
Stabilità stoccaggio UNI EN 13399	allo	Variazione del punto di rammollimento	UNI EN 1427	°C	≤ 5	Classe 2
	della	Variazione penetrazione	UNI EN 1426	dmm	≤ 9	Classe 2

12.3.7.2.3 Additivi

È escluso l'utilizzo di qualsiasi tipologia di fibre e/o additivi per il confezionamento di manti di usura tipo gap graded additivati con polimeri SBR/NR.

12.3.7.3 Miscela

12.3.7.3.1 Composizione della miscela

La miscela degli aggregati da adottarsi per i conglomerati bituminosi tipo gap graded additivati con polimeri SBR/NR deve avere una composizione granulometrica contenuta nel fuso riportato in Tabella 12.204.

Gli strati di usura tipo gap graded additivati con polimeri SBR/NR devono avere uno spessore di almeno 30 mm. La percentuale di bitume, riferita al peso degli aggregati, deve essere compresa nei limiti indicati nella stessa Tabella 12.204.

La quantità di bitume di effettivo impiego deve essere determinata mediante lo studio della miscela con metodo volumetrico su provini addensati con pressa giratoria secondo UNI EN 12697-31.

TABELLA 12.204 REQUISITI GRANULOMETRICI DELLA MISCELA PER CONGLOMERATI TIPO GAP GRADED ADDITIVATI CON POLIMERI SBR/NR

Serie stacci UNI (mm)		Passante totale in peso %
Staccio	8	100
Staccio	6,3	90 – 100
Staccio	4	40 – 50
Staccio	2	19 – 29
Staccio	0,5	11 – 19
Staccio	0,25	8 – 16
Staccio	0,125	7 – 13
Staccio	0,063	7 – 11
Percentuale di bitume		8% – 9%
Spessore (mm)		≥ 30

Le caratteristiche richieste per i conglomerati bituminosi tipo gap graded additivati con polimeri SBR/NR sono riportate nella Tabella 12.205.

TABELLA 12.205 REQUISITI DELLA MISCELA PER CONGLOMERATI TIPO GAP GRADED ADDITIVATI CON POLIMERI SBR/NR STUDIATA CON METODO VOLUMETRICO

METODO VOLUMETRICO		
Condizioni di prova	Unità di misura	Valori
Velocità di rotazione	rotazioni/min	30
Pressione verticale	kPa	600
Diametro del provino	mm	100
<i>Risultati richiesti</i>		
Vuoti a 10 rotazioni (*)	%	10 – 14
Vuoti a 50 rotazioni (*) (**)	%	3 – 6
Vuoti a 130 rotazioni (*)	%	≥ 2
Resistenza a trazione indiretta ITS a 25 °C (***) (UNI EN 12697-23)	N/mm ²	≥ 0,7

Coefficiente di trazione indiretta CTI ²⁹ a 25 °C (***) (UNI EN 12697-23)	N/mm ²	≥ 50
Sensibilità all'acqua ITSR a 25 °C (***) (UNI EN 12697-12)	%	≥ 80
<p>(*) Percentuale dei vuoti determinata secondo la UNI EN 12697-8</p> <p>(**) La massa volumica ottenuta con 50 rotazioni della pressa giratoria viene indicata nel seguito con D_G</p> <p>(***) Su provini confezionati con 50 rotazioni della pressa giratoria</p>		

12.3.7.3.2 Accettazione della miscela

Prima dell'inizio delle lavorazioni, l'Impresa è tenuta a presentare alla Direzione Lavori lo studio di progetto della miscela che intende adottare, in originale e firmato dal responsabile dell'Impresa. Esso deve essere corredato da una completa documentazione degli studi effettuati e contenere i risultati delle prove di accettazione e d'idoneità della miscela di progetto e di tutti gli elementi che la compongono (aggregati, leganti, additivi). Durante i lavori l'Impresa dovrà attenersi rigorosamente alla formulazione di progetto accettata, operando i controlli di produzione e di messa in opera secondo il Sistema di Qualità da essa adottato.

La D.L., in contraddittorio con l'impresa, in ogni momento e a suo insindacabile giudizio, in cantiere, alla stesa ed in impianto, potrà effettuare prelievi, controlli, misure e verifiche sia sui singoli componenti della miscela che sul prodotto finito, sulle attrezzature di produzione, accessorie e di messa in opera. L'esito positivo dei suddetti controlli e verifiche non elimina le responsabilità dell'Impresa sull'ottenimento dei risultati finali del prodotto in opera che sono espressamente richiamati in questo articolo.

12.3.7.3.2.1 Tolleranze sui risultati

Nella curva granulometrica saranno ammesse variazioni delle singole percentuali del contenuto di aggregato grosso di ± 3 punti percentuali, del contenuto di aggregato fine di ± 2 punti percentuali, del passante allo staccio UNI 0,063 mm di ± 1,5 punti percentuali.

Per la percentuale di bitume è tollerato uno scostamento di ± 0,25%.

Tali valori devono essere soddisfatti dall'esame delle miscele prelevate all'impianto e alla stesa come pure dall'esame delle carote prelevate in sito, tenuto conto per queste ultime della quantità teorica del bitume di ancoraggio.

12.3.7.4 Esecuzione dei lavori

12.3.7.4.1 Confezionamento della miscela

Il conglomerato deve essere confezionato mediante impianti fissi automatizzati, di idonee caratteristiche, mantenuti sempre perfettamente funzionanti in ogni loro parte.

In ciascun impianto, la produzione non deve essere spinta oltre la sua potenzialità, per garantire il perfetto essiccamento degli inerti, l'uniforme riscaldamento della miscela ed una perfetta vagliatura che assicuri una idonea riclassificazione delle singole classi degli aggregati. Possono essere impiegati anche impianti continui (tipo drum-mixer) purché il dosaggio dei componenti della miscela sia eseguito a peso, mediante idonee apparecchiature la cui efficienza deve essere costantemente controllata.

L'impianto deve comunque garantire uniformità di produzione ed essere in grado di realizzare le miscele rispondenti a quelle indicate nello studio presentato ai fini dell'accettazione.

Ogni impianto deve assicurare il riscaldamento del bitume alla temperatura richiesta ed a viscosità uniforme fino al momento della miscelazione oltre al perfetto dosaggio sia del bitume che dell'additivo polimerico.

²⁹ Coefficiente di trazione indiretta: $CTI = \frac{\pi \cdot D \cdot ITS}{2 \cdot D_C}$

dove:

ITS = resistenza a trazione indiretta espressa in N/mm²

D = diametro del campione espresso in mm

D_C = spostamento di compressione a rottura espresso in mm

La zona destinata allo stoccaggio degli inerti deve essere preventivamente e convenientemente sistemata per annullare la presenza di sostanze argillose e ristagni di acqua che possono compromettere la pulizia degli aggregati. Inoltre i cumuli delle diverse classi devono essere nettamente separati tra di loro e l'operazione di rifornimento nei predosatori eseguita con la massima cura.

Il tempo di miscelazione deve essere stabilito in funzione delle caratteristiche dell'impianto, in misura tale da permettere un completo ed uniforme rivestimento degli inerti con il legante.

La temperatura degli aggregati all'atto della miscelazione deve essere compresa tra 170°C e 190° C e quella del legante modificato tra 170° C e 190° C.

Per la verifica delle suddette temperature gli essiccatori, le caldaie e le tramogge degli impianti devono essere muniti di termometri fissi perfettamente funzionanti e periodicamente tarati.

L'umidità degli aggregati all'uscita dell'essiccatore non deve superare lo 0,25% in peso.

12.3.7.4.2 Preparazione della superficie di stesa

Prima di iniziare la stesa del conglomerato bituminoso per manti di usura tipo gap graded additivati con polimeri SBR/NR va verificata l'efficienza delle opere per il deflusso delle acque. Se non sono rispettate le pendenze trasversali del piano di posa (sempre > 2,5%), questo deve essere risagomato; inoltre, devono essere verificate le condizioni di regolarità longitudinale e la presenza di ormaie, per valutare la necessità di eseguire un intervento preliminare di regolarizzazione del piano di posa dello strato di usura. Questi sono necessari qualora l'IRI sia maggiore di 1,8 mm/m e di 2,0 mm/m, rispettivamente per intervento su tutta o su parte della carreggiata, e le ormaie abbiano profondità maggiore di 10 mm. Eventuali interventi preliminari di risanamento profondo o di rinforzo della pavimentazione esistente, necessari a garantire la vita utile richiesta, devono essere previsti in fase di progettazione. E' poi necessario provvedere ad una accurata pulizia della superficie stradale eliminando anche l'eventuale preesistente segnaletica orizzontale.

Prima di iniziare la stesa dei manti di usura tipo gap graded additivati con polimeri SBR/NR è necessario stendere una adeguata mano d'attacco, realizzata con bitumi modificati, che avrà lo scopo di garantire un perfetto ancoraggio con la pavimentazione esistente e prevenire la risalita di eventuali fessure dagli strati sottostanti.

La mano d'attacco sarà eseguita con bitumi modificati stesi in ragione di 0,5 Kg/m² mediante apposite macchine spanditrici automatiche in grado di assicurare l'uniforme distribuzione del prodotto ed il dosaggio previsto. Il bitume modificato steso a caldo (temperatura > 180°C) avrà le caratteristiche riportate nella Tabella 12.206. Per evitare il danneggiamento della membrana che potrebbe essere causata dall'adesione dei mezzi di cantiere alla stessa, si dovrà provvedere allo spandimento, con apposito mezzo, di graniglia prebitumata avente pezzatura 4-8 mm, in quantità di circa 6-8 l/m². In casi particolari o quando la Direzione Lavori lo ritenga opportuno, si potrà realizzare la mano d'attacco utilizzando una emulsione di bitume modificato con le caratteristiche minime previste dalla Tabella 12.207 stesa mediante apposite macchine spanditrici automatiche in ragione di 0,7 Kg/m² e successiva granigliatura come sopra descritto. L'eccesso di graniglia non legata dovrà essere asportato mediante impiego di motospazzatrice.

Il legante a base di bitume impiegato per le mani di attacco dovrà essere qualificato in conformità alla direttiva 89/106/CEE sui prodotti da costruzione. Ciascuna fornitura dovrà essere accompagnata dalla marcatura CE attestante la conformità all'appendice ZA della norma europea armonizzata UNI EN 13808 per le emulsioni di bitume.

TABELLA 12.206 REQUISITI DEI BITUMI CON MODIFICA HARD PER MANI DI ATTACCO

Parametro		Normativa	Unità di misura	Specificativa UNI EN 14023	
<i>Requisiti essenziali</i>					
Penetrazione a 25°C		UNI EN 1426	dmm	45 - 80	Classe 4
Punto di rammollimento		UNI EN 1427	°C	≥ 65	Classe 5
Force Ductility Test a 10°C		UNI EN 13589 UNI EN 13703	J/cm ²	≥ 3	Classe 7
Requisiti dopo RTFOT	Penetrazione residua a 25°C	UNI EN 1426	%	≥ 60	Classe 7

Parametro		Normativa	Unità di misura	Specifica UNI EN 14023	
UNI EN 12607-1	Incremento del punto di rammollimento	UNI EN 1427	°C	≤ 8	Classe 2
	Variazione di massa	-	%	≤ 0,5	Classe 3
Flash Point		UNI EN ISO 2592	°C	≥ 250	Classe 2
<i>Altre proprietà</i>					
Punto di rottura (Fraass)		UNI EN 12593	°C	≤ -15	Classe 7
Ritorno elastico a 25°C		UNI EN 13398	%	≥ 80	Classe 2
<i>Ulteriori richieste tecniche</i>					
Intervallo di elastoplasticità		UNI EN 14023	°C	≥ 80	Classe 3
Stabilità stoccaggio	Variazione del punto di rammollimento	UNI EN 1427	°C	≤ 5	Classe 2
	Variazione della penetrazione	UNI EN 1426	dmm	≤ 9	Classe 2

TABELLA 12.207 CARATTERISTICHE MINIME DI ACCETTAZIONE DELL'EMULSIONE DI BITUME MODIFICATO

Parametro	Normativa	Unità di misura	Specifica UNI EN 13808	
Polarità	UNI EN 1430	-	positiva	Classe 2
Contenuto di bitume + flussante	UNI EN 1431	%	≥ 67	Classe 8
Tempo di efflusso a 40°C (viscosimetro da 4 mm)	UNI EN 12846-1	s	10 - 45	Classe 6
Indice di rottura (metodo del filler minerale)	UNI EN 13075-1	-	70 - 130	Classe 4
Adesività	UNI EN 13614	%	≥ 90	Classe 3
Caratteristiche del bitume recuperato per evaporazione UNI EN 13074				
Penetrazione a 25°C	UNI EN 1426	dmm	≤ 100	Classe 3
Punto di rammollimento	UNI EN 1427	°C	≥ 55	Classe 2
Pendulum test	UNI EN 13588	J/cm ²	≥ 1,4	Classe 6
Ritorno elastico a 25°C	UNI EN 13398	%	≥ 75	Classe 5

12.3.7.4.3 Posa in opera della miscela

La posa in opera dei manti di usura tipo gap graded additivati con polimeri SBR/NR viene effettuata a mezzo di macchine vibrofinitrici in perfetto stato di efficienza e dotate di automatismi di autolivellamento.

La velocità di avanzamento delle vibrofinitrici non deve essere superiore ai 3-4 m/min con alimentazione continua del conglomerato. Lo spessore dello strato deve essere posato per la sua intera altezza (spessore minimo di 30 mm) con un'unica passata, limitando il più possibile le interruzioni della stesa ed evitando interventi manuali per la correzione delle anomalie.

Le vibrofinitrici devono comunque lasciare uno strato finito perfettamente sagomato, privo di sgranamenti, fessurazioni ed esente da difetti dovuti a segregazione degli elementi litoidi più grossi.

Nella stesa si deve porre la massima cura alla formazione dei giunti longitudinali preferibilmente ottenuti mediante tempestivo affiancamento di una strisciata alla precedente. Se il bordo risulterà danneggiato o arrotondato si deve procedere al taglio verticale con idonea attrezzatura.

I giunti trasversali derivanti dalle interruzioni giornaliere devono essere realizzati sempre previo taglio ed asportazione della parte terminale di azzeramento.

La sovrapposizione dei giunti longitudinali con quelli degli strati sottostanti deve essere programmata e realizzata in maniera che essi risultino fra di loro sfalsati di almeno 20 cm e non cadano mai in corrispondenza delle due fasce della corsia di marcia normalmente interessata dalle ruote dei veicoli pesanti.

Il trasporto del conglomerato dall'impianto di confezionamento al cantiere di stesa deve avvenire mediante mezzi di trasporto di adeguata portata, efficienti e veloci e comunque sempre dotati di telone di copertura per evitare i raffreddamenti superficiali eccessivi e formazione di crostoni.

La temperatura del conglomerato bituminoso all'atto della stesa controllata immediatamente dietro la finitrice deve risultare in ogni momento non inferiore a 170° C.

La stesa dei conglomerati deve essere sospesa quando le condizioni meteorologiche generali possono pregiudicare la perfetta riuscita del lavoro.

Il conglomerato eventualmente compromesso deve essere immediatamente rimosso e successivamente lo strato deve essere ricostruito a spese dell'Impresa.

La compattazione del conglomerato deve iniziare appena steso dalla vibrofinitrice e condotta a termine senza interruzioni.

Il costipamento deve essere realizzato mediante rullo statico a ruote metalliche del peso massimo di 15t.

Al termine della compattazione la percentuale dei vuoti della miscela non dovrà essere maggiore del 2% rispetto a quella di progetto.

Si avrà cura inoltre che la compattazione sia condotta con la metodologia più adeguata per ottenere uniforme addensamento in ogni punto ed evitare fessurazioni e scorrimenti nello strato appena steso.

La superficie degli strati deve presentarsi, dopo la compattazione, priva di irregolarità ed ondulazioni. Un'asta rettilinea lunga 4 m posta in qualunque direzione sulla superficie finita di ciascuno strato deve aderirvi uniformemente; può essere tollerato uno scostamento massimo di 5 mm.

La miscela bituminosa del manto di usura verrà stesa sul piano finito dello strato sottostante dopo che sia stata accertata dalla Direzione Lavori la rispondenza di quest'ultimo ai requisiti di quota, sagoma, densità e portanza indicati in progetto.

12.3.7.5 Controlli

Il controllo della qualità dei conglomerati bituminosi per manti di usura tipo gap graded additivati con polimeri SBR/NR e della loro posa in opera deve essere effettuato mediante prove di laboratorio sui materiali costituenti, sulla miscela, sulle carote estratte dalla pavimentazione e con prove in sito.

12.3.7.5.1 Controllo delle forniture

Oltre ai controlli iniziali, necessari per l'accettazione, anche in corso d'opera, per valutare che non si verifichino variazioni nella qualità dei materiali, devono essere effettuate prove di laboratorio su campioni prelevati in contraddittorio con la D.L..

Il controllo della qualità dei misti granulari di primo impiego deve essere effettuato mediante prove di laboratorio su campioni prelevati in impianto prima della miscelazione. Il controllo della qualità del bitume dovrà essere eseguito su campioni prelevati all'impianto direttamente dalla cisterna.

I requisiti da soddisfare sono riportati nella Tabella 12.208.

TABELLA 12.208 CONTROLLO DELLE FORNITURE

TIPO DI CAMPIONE	UBICAZIONE PRELIEVO	REQUISITI RICHIESTI
Bitume	Cisterna	Tabella 12.203
Additivo polimerico SBR/NR	Impianto	Tabella 12.202

Aggregato grosso	Impianto	Tabella 12.199
Aggregato fine	Impianto	Tabella 12.200
Filler	Impianto	Tabella 12.201

12.3.7.5.2 Controllo della miscela prelevata al momento della stesa

Il prelievo del conglomerato bituminoso sfuso avverrà in contraddittorio al momento della stesa. Il tipo di prelievi da eseguire è riportato in Tabella 12.209. Sui campioni prelevati alla vibrofinitrice saranno effettuati, presso un laboratorio di fiducia dell'Amministrazione, i seguenti controlli:

- la percentuale di bitume (UNI EN 12697 -1/39);
- la granulometria degli aggregati (UNI EN 12697-2).

Inoltre, mediante la Pressa Giratoria saranno controllate le caratteristiche di idoneità della miscela. I provini confezionati mediante l'apparecchiatura Pressa Giratoria devono essere sottoposti a prova di resistenza a trazione indiretta a 25 °C (UNI EN 12697-23) e sensibilità all'acqua a 25 °C (UNI EN 12697-12).

I valori rilevati in sede di controllo dovranno essere conformi a quelli dichiarati nello studio di progetto della miscela di cui al 12.3.7.3.

TABELLA 12.209 CONTROLLI DELLE MISCELE PRELEVATE AL MOMENTO DELLA STESA

TIPO DI CAMPIONE	UBICAZIONE PRELIEVO	REQUISITI RICHIESTI
Conglomerato sfuso	Vibrofinitrice	Caratteristiche risultanti dallo studio della miscela

12.3.7.5.3 Controlli prestrazionali sullo strato finito

Dopo la stesa, la Direzione Lavori preleverà, in contraddittorio con l'Impresa, delle carote per il controllo delle caratteristiche del conglomerato in opera e la verifica degli spessori. Il tipo di prelievo da eseguire è riportato nella Tabella 12.210.

Sulle carote verranno determinati:

- lo spessore dello strato (medio di quattro misure in ciascuna carota);
- la massa volumica;
- la percentuale dei vuoti residui.

Lo spessore dello strato verrà determinato, per ogni tratto omogeneo di stesa, facendo la media delle misure (quattro per ogni carota) rilevate sulle carote estratte dalla pavimentazione, scartando i valori con spessore in eccesso, rispetto a quello di progetto, di oltre il 5%. Lo spessore medio dello strato deve essere non inferiore a quello previsto nel progetto.

La percentuale dei vuoti della miscela in sito, nel 95% dei prelievi, non dovrà essere maggiore del 2% rispetto a quella di progetto.

TABELLA 12.210 CONTROLLI PRESTAZIONALI SULLO STRATO FINITO

TIPO DI CAMPIONE	UBICAZIONE PRELIEVO	FREQUENZA PROVE	REQUISITI RICHIESTI
Carote per spessori	Pavimentazione	Ogni 5000 m ² di fascia di stesa	Spessore previsto in progetto
Carote vuoti in sito	Pavimentazione	Ogni 5000 m ² di fascia di stesa	≤ % dei vuoti della miscela di progetto + 2%

12.3.7.5.3.1 Caratteristiche superficiali

Sulle pavimentazioni finite dovranno essere eseguite prove per il controllo dei valori di aderenza e macrotessitura superficiale dello strato di usura con le frequenze riportate in Tabella 12.211. Le misure di aderenza (resistenza ad attrito radente) eseguite con lo Skid Tester secondo la norma UNI EN 13036-4, dovranno fornire valori di BPN (British Pendulum Number) ≥ 70. La tessitura superficiale, misurata con l'altezza di sabbia (HS), determinata secondo la metodologia riportata nella UNI EN 13036-1, deve risultare ≥ 0,5 mm.

TABELLA 12.211 CONTROLLO DELLE CARATTERISTICHE SUPERFICIALI

TIPO DI CAMPIONE	UBICAZIONE PRELIEVO	FREQUENZA PROVE	REQUISITI RICHIESTI
Pavimentazione	Pavimentazione	Ogni 10 m di fascia stesa	BPN \geq 70
Pavimentazione	Pavimentazione	Ogni 10m di fascia stesa	HS \geq 0,5 mm
Pavimentazione	Pavimentazione	Ogni 10 m di fascia stesa	F60 \geq 0,23
Pavimentazione	Pavimentazione	Ogni 10m di fascia stesa	S _P \geq 45 km/h

In alternativa, per la misura dell'aderenza e della macrotestitura, potranno essere eseguite prove ad alto rendimento utilizzando una delle apparecchiature che hanno partecipato all'esperimento di armonizzazione dell'AIPCR (1992). Per il calcolo del parametro HS (MTD) da prove eseguite con profilometro laser l'elaborazione dei dati deve essere eseguita secondo la procedura prevista nella UNI EN ISO 13473-1.

I valori di aderenza ottenuti con tali attrezzature saranno ricondotti a valori di BPN utilizzando la relazione per il calcolo dell'IFI (AIPCR 1992), preventivamente accettata dalla D.L., con i coefficienti relativi alla particolare attrezzatura impiegata³⁰; i valori dell'IFI (F60, S_P) calcolati utilizzando le suddette attrezzature dovranno rispettare i valori limiti riportati in Tabella 12.211. Le misure di aderenza e di macrotestitura dovranno essere effettuate in un periodo compreso tra il 60° e il 180° giorno dall'apertura al traffico. Le tratte da misurare, aventi lunghezze pari almeno a 200 m, potranno essere localizzate nei punti dove a giudizio della D.L. la tessitura e/o la rugosità risulti non sufficiente o dubbia; in ogni caso, l'aderenza dovrà essere controllata per tutta l'estensione dell'intervento.

Per la valutazione delle caratteristiche di aderenza e tessitura superficiale si farà riferimento ai valori medi, ricavati dalle misure puntuali (passo 10 m) o dai valori già mediati ogni 50 m, relativi a ciascuna tratta omogenea in cui è possibile suddividere la tratta misurata; per tratte omogenee si intendono quei tratti di pavimentazione, nei quali ricadono almeno 12 valori dell'indicatore, distribuiti statisticamente secondo una distribuzione "normale"; i valori così ricavati dovranno risultare in accordo con le prescrizioni sopra riportate.

Le tratte omogenee saranno individuate con una procedura statistica.

Le misure di aderenza e di tessitura dovranno essere effettuate con un "passo di misura" di 10 m e i valori misurati potranno, eventualmente, essere mediati ogni 50 m per filtrare disomogeneità occasionali e localizzate delle superfici.

³⁰ Nel caso di misure di BFC eseguite con skiddometer BV11, i valori di BPN e IFI (F60; S_P) si possono calcolare con le relazioni qui riportate, definite con un errore standard della stima pari a 0.029.

$$BPN = e^{\frac{50}{S_P}} \cdot \left[-2,1984 + 113,2513 \cdot BFC \cdot e^{\frac{0,17 \cdot V - 60}{S_P}} - 2,1019 \cdot \left(\frac{HS - 0,2}{0,8} \right) \right]$$

$$F60 = 0,03964 + 0,85618 \cdot BFC \cdot e^{\left(\frac{0,17 \cdot V - 60}{S_P} \right)} - 0,01589 \left(\frac{HS - 0,2}{0,8} \right)$$

dove:

BPN = resistenza di attrito radente (British Pendulum Number)

BFC = coefficiente di aderenza con ruota frenata (Braking Force Coefficient)

V = velocità di esecuzione della misura (km/h)

HS = altezza di sabbia (mm)

$$S_P = -11,5981 + 113,63246 \cdot HS \quad (\text{km/h})$$

(Articolo "L'aderenza su pavimentazioni della viabilità ordinaria misurata con dispositivo a ruota parzialmente frenata", M. Losa, R. Bacci, P. Leandri)

Ai fini di un controllo delle capacità dello strato di usura di ridurre la generazione del rumore da rotolamento sul profilo longitudinale acquisito utilizzando un profilometro laser in un periodo di tempo compreso tra il 15° e il 45° giorno dall'apertura al traffico, lo spettro di tessitura determinato secondo la procedura prevista dalla ISO/CD 13473-4 deve preferibilmente rispettare i requisiti riportati in Tabella 12.212.

TABELLA 12.212 SPETTRO DI TESSITURA

Lunghezza d'onda λ (mm)	Livello di tessitura L_{tx} (dB)
63,0	$\leq 39,0$
50,0	$\leq 40,0$
40,0	$\leq 41,0$
31,5	$\leq 42,0$
25,0	$\leq 43,0$
20,0	$\leq 44,0$
16,0	$\leq 44,5$
12,5	$\leq 45,5$
10,0	$\leq 46,0$
8,00	$\geq 42,5$
6,30	$\geq 42,0$
5,00	$\geq 41,5$
4,00	$\geq 41,5$
3,15	$\geq 41,0$
2,50	$\geq 40,5$
2,00	$\geq 40,5$

Dalla miscela prelevata all'atto della stesa saranno confezionati tre campioni con Pressa Giratoria, ad un numero di rotazioni pari a 50. Sulla faccia superiore dei campioni così preparati e tagliati dello spessore pari a quello di progetto verranno controllate le capacità di fonoassorbimento mediante tubo di impedenza secondo la procedura definita nella UNI EN ISO 10534-2. I valori dei coefficienti di assorbimento acustico devono essere inferiori a quelli riportati in Tabella 12.213.

TABELLA 12.213 CONTROLLO DELLE CAPACITÀ DI FONOASSORBIMENTO

Frequenza (Hz)	400	500	630	800	1000	1250	1600
Coefficiente di assorbimento acustico	$\alpha \leq 0,10$	$\alpha \leq 0,10$	$\alpha \leq 0,10$	$\alpha \leq 0,10$	$\alpha \leq 0,10$	$\alpha \leq 0,10$	$\alpha \leq 0,10$

12.3.7.5.3.1.1 Regolarità

L'indice I.R.I. (International Roughness Index), calcolato (come definito dalla World Bank nel 1986 - The International Road Roughness Experiment) a partire dal profilo longitudinale della pavimentazione, dovrà essere:

inferiore a 1,8 mm/m nel caso di intervento con strato di superficie steso su tutta la carreggiata;

inferiore a 2,0 mm/m nel caso di intervento limitato a una parte della carreggiata.

Le misure del profilo longitudinale interesseranno tutta l'estensione dell'intervento e dovranno essere eseguite in un periodo di tempo compreso tra il 15° ed il 180° giorno dall'apertura al traffico, utilizzando un profilometro laser, e dovranno essere effettuate con un "passo di misura" di 10 cm.

I valori dell'indice IRI verranno calcolati con un "passo" di 100 m a partire dal profilo longitudinale misurato. Per la valutazione della caratteristica di regolarità superficiale, nel caso di utilizzo dell'indice IRI, si farà riferimento ai valori medi, ricavati dai valori puntuali (passo 100 m), relativi a ciascuna tratta omogenea in cui è possibile suddividere la tratta misurata; i valori di IRI così ricavati dovranno risultare in accordo con le prescrizioni sopra riportate. Le tratte omogenee saranno individuate da un programma di calcolo collegato al programma di restituzione dei dati di regolarità.

12.3.7.5.3.2 Tolleranze sui risultati e penali

A discrezione della D.L. possono essere ammesse le seguenti tolleranze sui risultati delle prove di controllo. Per percentuali dei vuoti maggiori di quelli previsti al 12.3.7.4.3 verrà applicata una detrazione per tutto il tratto omogeneo a cui il valore si riferisce pari al 2,5% dell'importo dello strato per ogni 0,5% di vuoti in eccesso fino ad un massimo del 4%; valori dei vuoti in eccesso superiori al 4% comporteranno la rimozione dello strato e la successiva ricostruzione a spese dell'Impresa.

Per valori di medi di BPN o F60, come definiti in precedenza per ciascuna tratta omogenea o per ciascuna tratta da 50 m, inferiori ai valori prescritti verrà applicata una detrazione dell'5% dell'importo dello strato per ogni unità di BPN in meno o una detrazione dell'7% per ogni 0,01 unità di F60 in meno, fino al raggiungimento di una soglia di non accettabilità appresso specificata. Tali detrazioni saranno calcolate con riferimento alla larghezza complessiva dello strato di rotolamento, anche se le misure interessano una sola corsia.

Per valori di medi di HS o S_p , come definiti in precedenza per ciascuna tratta omogenea o per ciascuna tratta da 50 m, inferiori ai valori prescritti lo strato di rotolamento (quello a diretto contatto con i pneumatici) verrà penalizzato del 50% del suo costo (da calcolare prendendo a riferimento la larghezza complessiva di tale strato anche se le misure interessano una sola corsia), fino al raggiungimento di una soglia di non accettabilità appresso specificata.

Le detrazioni determinate per i diversi parametri di controllo di aderenza e macrotessitura saranno cumulate fino ad un valore massimo del 50%.

I valori della soglia di non accettabilità sono:

BPN = 60 F60=0,16
HS = 0,4 mm S_p =34 km/h

Qualora il valore medio di aderenza (BPN o F60) o di macrotessitura (HS o S_p), come definito in precedenza per ciascuna tratta omogenea o per ciascuna tratta da 50 m (misure di HS con profilometro laser) sia inferiore o uguale ai valori ritenuti inaccettabili si dovrà procedere gratuitamente all'asportazione completa con fresa dello strato per tutta la sua larghezza ed alla stesa di un nuovo strato; in alternativa a quest'ultima operazione si potrà procedere a cura e spese dell'Impresa alla realizzazione di un nuovo strato al di sopra di quello esistente, previa stesa di una mano di attacco.

Non sono ammesse tolleranze sui valori dei coefficienti di assorbimento acustico riportati in Tabella 12.213.

12.3.7.5.3.3 Tolleranze di esecuzione dei piani di progetto

Per spessori medi inferiori a quelli di progetto, verrà applicata, per tutto il tratto omogeneo, una detrazione del 2,5% del prezzo di elenco per ogni millimetro di materiale mancante, mentre carenze superiori al 20% dello spessore di progetto comporteranno la rimozione dello strato e la sua successiva ricostruzione a spese dell'Impresa.

Qualora il valore medio di IRI, come definito in precedenza per ciascuna tratta omogenea, non soddisfi le condizioni richieste, lo strato di rotolamento (quello a diretto contatto con i pneumatici) verrà penalizzato del 15% del suo costo (da calcolare prendendo a riferimento la larghezza complessiva di tale strato anche se le misure interessano una sola corsia), fino al raggiungimento di una soglia di non accettabilità pari al valore di 3,5 mm/m.

Qualora il valore medio di IRI, come definito in precedenza per ciascuna tratta omogenea, sia maggiore o uguale a tale valore, si dovrà procedere gratuitamente all'asportazione completa con fresa dello strato per tutta la sua larghezza e alla stesa di un nuovo strato; il nuovo strato sarà comunque soggetto alle stesse condizioni di controllo e agli stessi requisiti di regolarità precedentemente descritti. Le detrazioni determinate per i diversi parametri di controllo saranno cumulate.

ARTICOLO 13. TRATTAMENTI BITUMINOSI A FREDDO

I trattamenti bituminosi a freddo consistono in interventi sulle pavimentazioni stradali eseguiti con l'impiego di emulsioni bituminose. Nel presente articolo sono trattate alcune delle lavorazioni più diffuse rappresentate da: trattamenti superficiali di irruvidimento a freddo e microtappeti a freddo (slurry seals).

13.1 TRATTAMENTI SUPERFICIALI DI IRRUVIDIMENTO A FREDDO

13.1.1 Generalità e definizioni

I trattamenti superficiali di irruvidimento a freddo sono interventi finalizzati al miglioramento dell'aderenza e dell'impermeabilità della superficie stradale. Essi possono essere impiegati su strade con velocità di progetto media o bassa e nei tratti non soggetti ad azioni tangenziali particolarmente gravose.

Schematicamente si realizzano mediante l'applicazione di una emulsione bituminosa seguita dalla stesa di aggregati lapidei di ricoprimento, secondo dosaggi prestabiliti. A seconda che tale procedimento si ripeta una ovvero due volte si parlerà rispettivamente di trattamenti superficiali di irruvidimento monostrato oppure bistrato.

13.1.2 Qualificazione dei materiali

13.1.2.1 Aggregati

Gli aggregati devono essere puliti, esenti da parti fini (< 1 mm) o da materiali estranei. Sono costituiti da pietrischetti e graniglie ottenuti dalla frantumazione di rocce lapidee, raggruppabili in classi d/D la cui granulometria deve rientrare nei limiti indicati in Tabella 13.1. Per gli aggregati è consentito l'impiego di classi diverse, in alternativa a quelle riportate in Tabella 13.1, purché di dimensioni prossime, fermi restando i criteri che fissano i requisiti granulometrici di accettazione. Le caratteristiche fisiche, geometriche e meccaniche devono essere tali da garantire elevata resistenza all'urto e all'abrasione, oltre che evitare l'insorgere prematuro di indesiderati fenomeni di levigatura sotto l'azione dei pneumatici. In Tabella 13.2 sono indicate le specifiche richieste suddivise in funzione del volume di traffico.

TABELLA 13.1 REQUISITI GRANULOMETRICI DEGLI AGGREGATI

classificazione	classe "d/D" (mm)	% trattenuto "D"	% passante "d"	% passante 0.5 mm	% passante 0.05 mm
pietrischetto	12/16	≤ 10 (°)	≤ 10 (°)	≤ 0.5	≤ 0.05
pietrischetto	8/12				
graniglia	6/10				
graniglia	4/6				
graniglia	2/4 (*)				
Le dimensioni d,D sono riferite alle aperture di setacci a maglie quadre					
(°) la somma della frazione % maggiore di "D" e minore di "d" deve comunque essere inferiore al 15%					
(*) classe utilizzata in ambito urbano					

TABELLA 13.2 REQUISITI FISICO-MECCANICI DEGLI AGGREGATI LAPIDEI

Caratteristiche Aggregati lapidei	normativa di riferimento	Traffico nei due sensi		
		PP	M e P	L
Los Angeles (*)	UNI EN 1097/2	≤ 18	≤ 20	≤ 25
Micro Deval umida (*)	UNI EN 1097/1	≤ 12	≤ 15	≤ 20
CLA	UNI EN 1097/8	≥ 45	≥ 44	≥ 42
Spogliamento	UNI EN 12697/11	0	0	0
Sensibilità al gelo (°)	UNI EN 1367/1	≤ 20	≤ 20	≤ 20
Indice di appiattimento	UNI EN 933/3,4	≤ 15	≤ 20	≤ 20

(*) Uno dei due valori dei coeff. Los Angeles e Micro Deval Umida può risultare maggiore (fino a due punti) rispetto al limite indicato, purché la loro somma risulti inferiore o uguale alla somma dei valori limite indicati.

(°) in zone considerate soggette a gelo

Ai fini dell'accettazione, prima dell'inizio dei lavori, l'Impresa è tenuta a predisporre la qualificazione degli aggregati tramite certificazione attestante i requisiti prescritti. Tale certificazione deve essere rilasciata da un Laboratorio di fiducia dell'Amministrazione.

13.1.2.2 Legante

L'emulsione bituminosa deve essere caratterizzata da elevato contenuto di bitume, rapida velocità di rottura ed elevata viscosità; in considerazione delle prestazioni richieste tale emulsione deve essere modificata con polimeri avente le proprietà riportate in

Tabella 13.3.

TABELLA 13.3 REQUISITI DELL'EMULSIONE BITUMINOSA

Indicatore di qualità	Normativa	Unità di misura	Modificata 70%
Polarità	UNI EN 1430		Positiva
Contenuto di acqua % peso	UNI EN 1428	%	30±1
Contenuto di bitume+flussante	UNI EN 1431	%	70±1
Flussante (%)	UNI EN 1431	%	0
Viscosità Engler a 20 °C	UNI EN 12846	°E	> 20
Sedimentazione a 5 g	UNI EN 1430	%	< 5
Residuo bituminoso			
Penetrazione a 25 °C	UNI EN 1426	dmm	50-70
Punto di rammollimento	UNI EN 1427	°C	> 65

Ai fini dell'accettazione, prima dell'inizio dei lavori, l'Impresa è tenuta a predisporre la qualificazione del prodotto tramite certificazione attestante i requisiti indicati. Tale certificazione sarà rilasciata dal produttore o da un Laboratorio di fiducia dell'Amministrazione.

13.1.3 Composizione dei trattamenti

13.1.3.1 Monostrato

Per l'esecuzione di un trattamento monostrato a singola granigliatura possono essere utilizzate le classi di graniglia 2/4 (per interventi in ambito urbano), 4/6 e 6/10 per gli altri ambiti.

13.1.3.2 Bistrato

Il trattamento superficiale bistrato a doppia granigliatura può utilizzare come aggregati di ricoprimento le classi granulometriche 8/12 + 4/6, 6/10 + 2/4, 8/12 + 4/6.

13.1.3.3 Dosaggi

I dosaggi di graniglia e di emulsione bituminosa per unità di superficie variano in funzione del tipo di trattamento da realizzare e delle classi granulometriche degli aggregati, secondo i valori orientativi riportati in Tabella 13.4.

TABELLA 13.4 DOSAGGI DI GRANIGLIA ED EMULSIONE BITUMINOSA

Tipo di trattamento	Aggregati		Emulsione
	classe "d/D"	dosaggio (litri/m ²)	Dosaggio (Kg/m ²)
monostrato	4/6	6.0 ÷ 7.0	1.30

monogranigliatura	6/10	8.0 ÷ 10.0	1.50
bistrato	I° strato: 6/10	8.0 ÷ 9.0	1.40
doppia granigliatura	II° strato: 2/4	5.0 ÷ 6.0	1.10
	I° strato: 8/12	9.0 ÷ 10.0	1.50
	II° strato: 4/6	6.0 ÷ 7.0	1.40

I quantitativi indicati in Tabella 13.4 potranno essere variati dalla Direzione Lavori, senza che l'Impresa possa avanzare richieste di maggiori compensi, in funzione dello spessore medio dello strato considerato e delle caratteristiche di appiattimento degli aggregati impiegati. Tale dosaggio deve inoltre tenere conto del volume di traffico previsto, del clima e delle caratteristiche superficiali della pavimentazione esistente; in particolare per superfici lisce ricche di bitume potrà essere prevista una riduzione di detto dosaggio che potrà invece essere aumentato nel caso di superfici rugose, povere di bitume ed eventualmente parzialmente porose. Anche in questo caso sarà compito della Direzione Lavori stabilire il corretto quantitativo di legante, in funzione delle specifiche condizioni, senza che l'Impresa abbia diritto a maggiori compensi.

Ai fini dell'accettazione dei materiali, prima dell'inizio dei lavori, l'Impresa è tenuta a predisporre la qualificazione del trattamento superficiale tramite certificazione attestante i requisiti indicati.

In alcuni casi, per interventi di particolare importanza, i dosaggi devono essere verificati ed adattati alle specifiche circostanze mediante prove preliminari in vera grandezza predisponendo studi di tipo prestazionale.

13.1.4 Esecuzione dei lavori

13.1.4.1 Attrezzature di cantiere

Per l'esecuzione dei trattamenti superficiali di irruvidimento a freddo, l'attrezzatura essenziale di cantiere è costituita dai mezzi meccanici elencati di seguito:

- motospazzatrice: deve essere di tipo semovente tale da garantire la rotazione e la perfetta funzionalità delle spazzole (non metalliche);
- cisterna spruzzatrice: deve essere di tipo semovente con dispositivo autonomo di riscaldamento e munita di pompa per l'alimentazione della rampa di spruzzaggio del legante. Quest'ultima deve assicurare l'uniforme distribuzione (sia in senso longitudinale che trasversale) del legante sulla superficie stradale secondo la quantità prestabilita, con accurato controllo del dosaggio;
- spandigraniglia: è costituita, nel più semplice dei casi da un sistema di ripartizione a pettine montato sulla parte terminale posteriore del cassone a ribaltamento idraulico di un autocarro. La spandigraniglia può essere anche rimorchiata con altezza dei pettini tale da risultare molto vicini a terra (max 30 cm.). In ogni caso la granigliatrice deve essere in grado di assicurare la distribuzione degli aggregati in maniera uniforme e continua secondo le quantità di pietrischetto o graniglie prestabilite;
- rulli: possono essere metallici e/o gommati. Il tipo a ruote multiple gommate con battistrada liscio deve essere in grado di esercitare una pressione non inferiore a 0.6 N/mm². I rulli metallici devono essere vibranti e dotati di cilindri rivestiti di gomma allo scopo di evitare lo schiacciamento del granulato. In alternativa alla cisterna spruzzatrice e alla spandigraniglia, è raccomandato l'utilizzo di apposite macchine polivalenti in grado di effettuare simultaneamente la stesa dell'emulsione bituminosa e della graniglia favorendo un migliore rivestimento dei granuli da parte del legante.

Tutte le attrezzature devono essere perfettamente efficienti e funzionanti con caratteristiche meccaniche, dimensioni e produzioni approvate preventivamente dalla Direzione Lavori.

13.1.4.2 Preparazione delle superfici di stesa

La pavimentazione esistente deve presentare una superficie priva di degradazioni significative (es. ormaie, avvallamenti e fessurazioni estese) tali da compromettere l'efficacia del trattamento. Eventuali fessure longitudinali o di giunto dovranno essere sigillate preventivamente in modo da predisporre un manto stradale continuo per uniformare il dosaggio di legante.

Nel caso che la superficie si presenti eccessivamente sporca, la Direzione Lavori ha la facoltà di ordinare all'Impresa interventi di pulizia senza che ne derivino compensi aggiuntivi.

13.1.4.3 Posa in opera

L'esecuzione del trattamento non deve essere effettuata se la temperatura superficiale della pavimentazione risulta inferiore a 10°C, se la temperatura dell'aria è minore di 10°C, in caso di pioggia oppure di strada bagnata.

L'intervento ha inizio con la spruzzatura dell'emulsione secondo il dosaggio prestabilito.

Durante la stesa dell'emulsione deve essere controllata la ripartizione del legante trasversalmente alla strada; la cisterna spruzzatrice deve inoltre assicurare ovunque l'uniformità di dosaggio. Eventuali giunti longitudinali non devono essere ubicati nelle zone della carreggiata più battute dalle ruote dei veicoli. La larghezza della striscia spruzzata deve essere compatibile con la larghezza copribile con un passaggio di spandigraniglia la quale deve seguire la spruzzatrice ad una distanza massima di 40 m.

La rullatura deve avvenire alla stessa distanza dalla spandigraniglia eseguendo un numero di passate di norma non inferiore a 5 con una velocità di 2/3 Km/h per le prime tre passate e di 8/10 Km/h per le rimanenti.

Nel caso di trattamenti monostrato l'esecuzione termina con la rimozione dell'aggregato in eccesso mediante apposita spazzatrice aspirante, con potenza opportunamente dosata, dopo circa due ore e non oltre tre ore dal termine delle operazioni di rullatura ovvero dopo le prime 24 ore di apertura al traffico veicolare a velocità limitata.

Per i trattamenti bistrato, l'applicazione della seconda mano di legante non deve causare sovrapposizioni dei "giunti" longitudinali di spruzzatura. I granulati di rigetto dal bordo della prima banda di stesa devono essere eliminati prima della spruzzatura della banda adiacente.

Seguirà la seconda stesa degli aggregati mediante spandigraniglia che deve passare sugli inerti stesi in modo da non asportare il legante fresco. Successivamente si deve effettuare una rullatura analoga a quella descritta per la compattazione del primo strato eseguendo un numero di passate di norma non inferiore a 5 con una velocità di 2/3 Km/h per le prime tre e di 8/10 Km/h per le rimanenti.

Anche in questo caso al termine dell'esecuzione del trattamento si deve provvedere alla rimozione dell'aggregato in eccesso mediante apposita spazzatrice aspirante, con potenza opportunamente dosata, dopo circa due ore e non oltre tre ore dal termine delle operazioni di rullatura ovvero dopo le prime 24 ore di apertura al traffico veicolare a velocità limitata.

In ogni caso si deve garantire che al termine della giornata lavorativa, sulla superficie di intervento sia stato eseguito anche il secondo strato.

Nel caso di cantieri ad elevato rendimento (superiori a 10.000 m²/giorno) è indispensabile la presenza di due compattatori. Anche nel caso dei trattamenti bistrato, una volta eseguita la rullatura della seconda granigliatura, occorre eliminare gli aggregati di rigetto mediante una spazzatrice aspirante, con potenza opportunamente dosata, dopo circa due ore e non oltre tre ore dal termine delle operazioni di rullatura.

L'apertura al traffico, al termine dell'esecuzione del trattamento superficiale, deve prevedere la limitazione della velocità dei veicoli a 60 Km/h per le strade più importanti, e a 30 Km/h per quelle secondarie, per un periodo di almeno 24 ore.

A seconda delle condizioni riscontrate dopo questo primo giorno di traffico la Direzione Lavori si riserva la facoltà di far passare la spazzatrice per eliminare ulteriormente il rigetto.

L'apertura al traffico è fondamentale per il completamento e la finitura del mosaico di incastro del trattamento; in caso di pioggia successiva alla stesa la strada non deve essere riaperta al traffico.

13.1.5 Controlli

Il controllo della qualità dei trattamenti superficiali di irruvidimento a freddo e della loro posa in opera deve essere effettuato mediante prove di laboratorio sui materiali costituenti, sulla miscela e con prove in situ.

13.1.5.1 Controllo delle forniture

L'ubicazione dei prelievi e la frequenza delle prove sono riassunti nella Tabella 13.5.

Nel caso di prove o prelievi in situ, il valore previsto in fase di progetto deve essere confrontato con la media dei risultati sui tronchi omogenei (di lunghezza massima di 1 km).

13.1.5.2 Controllo delle miscele prelevate in fase di posa in opera

La verifica di qualità dell'emulsione bituminosa e degli aggregati lapidei posti in opera deve avvenire con frequenza giornaliera oppure ogni 10.000 m² di stesa; il controllo sui dosaggi dei materiali, oltre che in corso d'opera ogni 2000 m² di stesa, potrà essere effettuato sulle quantità totali consumate (peso del legante, volume degli aggregati) ogni giorno lavorativo oppure ogni 10.000 m²; in ogni caso i quantitativi impiegati non devono essere inferiori a quelli stabiliti in fase di progetto e confermati dalla Direzione Lavori con tolleranze del $\pm 5\%$ per il legante e $\pm 10\%$ per gli aggregati. Differenze superiori saranno in ogni caso penalizzate con una riduzione del 15 % del compenso.

TABELLA 13.5 CONTROLLO DEI MATERIALI E VERIFICA PRESTAZIONALE

TIPO DI	UBICAZIONE PRELIEVO	FREQUENZA PROVE	REQUISITI RICHIESTI
---------	---------------------	-----------------	---------------------

CAMPIONE			
emulsione bituminosa	Cisterna	Settimanale oppure ogni 50000 m ² di stesa	Tabella 13.3
Aggregato	deposito di stoccaggio	Settimanale oppure ogni 50000 m ² di stesa	Tabella 13.1 e Tabella 13.2
emulsione bituminosa	autobotte spruzzatrice	giornaliero oppure ogni 10000 m ² di stesa	Tabella 13.3
Aggregato	tramoggia spandigraniglia	giornaliero oppure ogni 10000 m ² di stesa	Tabella 13.1 e Tabella 13.2
dosaggio legante	Pavimentazione	Ogni 2000 m ² di stesa	± 5 % del valore risultante dallo studio del trattamento
dosaggio aggregati	Pavimentazione	Ogni 2000 m ² di stesa	± 10 % del valore risultante dallo studio del trattamento
aderenza	Pavimentazione	Ogni 10 m di stesa (BPN)	BPN ≥ 65 (media/50 m)
macrorugosità	Pavimentazione	Ogni 10 m di stesa (HS)	HS ≥ 0,7 mm (media/50 m)

13.1.5.3 Controlli prestazionali sugli strati finiti

La resistenza di attrito radente con lo Skid Tester (CNR 105/85) deve fornire valori di BPN (British Pendulum Number) maggiori o uguali a 65. Il Coefficiente di Aderenza Trasversale (CAT) misurato con l'apparecchiatura SCRIM (CNR 147/92) deve risultare superiore o uguale a 0,65. In alternativa, possono essere eseguite prove ad alto rendimento utilizzando una delle apparecchiature che hanno partecipato all'esperienza di armonizzazione dell'AIPCR (1992).

L'altezza di sabbia (HS), determinata secondo la metodologia UNI EN 933/8, deve essere superiore o uguale a 0,7 mm. Misure eventualmente eseguite con apparecchiature ad alto rendimento devono essere riferite all'altezza di sabbia (HS) con apposite relazioni.

Le misure di aderenza e macrotestitura devono essere effettuate in un periodo di tempo compreso tra il 90° ed il 120° giorno dall'apertura al traffico con un "passo di misura" di 10 m. I valori misurati possono, eventualmente, essere mediati ogni 50 m per tenere conto di disomogeneità occasionali e localizzate.

Qualora il valore medio di BPN o di HS (o di parametri equivalenti), per ciascuna tratta omogenea (tratti di pavimentazione nei quali ricadono almeno 12 valori dell'indicatore distribuiti statisticamente secondo una distribuzione "normale") sia inferiore ai valori prescritti, il trattamento superficiale viene penalizzato del 15% del suo costo.

Nei casi in cui il valore medio di BPN o di HS sia inferiore o uguale rispettivamente a 0,40 e 0,30 mm l'Impresa è tenuta a sue spese ad eseguire l'asportazione completa del trattamento e al rifacimento dello stesso.

Il controllo visivo dello strato finito deve avvenire tra il 90° ed il 120° giorno dall'apertura al traffico della strada secondo un criterio che prevede la suddivisione del trattamento in maglie di superficie Sm lunghe 100 m aventi larghezza pari a quella di una corsia.

L'aspetto visivo della generica maglia si valuta determinando il rapporto tra la somma ponderata della superficie degradata S_d e quella della maglia di riferimento S_m . In particolare il calcolo di S_d è dato dalla seguente espressione:

$$S_d = S_r + 0.5 \times S_p + S_{pl}$$

in cui: S_r = superficie che presenta trasudamenti di legante

S_p = superficie che presenta asportazione di elementi lapidei

S_{pl} = superficie che presenta asportazione a placche del trattamento

I livelli qualitativi per l'aspetto visivo e le relative penali da applicare al trattamento eseguito sono riportate in Tabella 13.6.

TABELLA 13.6 LIVELLI QUALITATIVI E RELATIVE PENALI PER L'ASPETTO VISIVO

Livello qualitativo	Aspetto visivo V_i		Penali sul prezzo della singola maglia S_m
SCADENTE	$S_d/S_m > 8 \%$	V_0	detrazione di una percentuale pari al doppio del rapporto S_d/S_m calcolato; rimozione e rifacimento completo del trattamento nella maglia considerata se $S_d/S_m > 15 \%$
SUFFICIENTE	$S_d/S_m \leq 8 \%$	V_1	detrazione di una percentuale pari al doppio del rapporto S_d/S_m calcolato
DISCRETO	$S_d/S_m \leq 5 \%$	V_2	detrazione di una percentuale pari al doppio del rapporto S_d/S_m calcolato, ridotta del 4 % (es. $S_d/S_m = 3 \%$ → penale = $2 \times 3 - 4 = 2 \%$)
BUONO	$S_d/S_m \leq 2 \%$	V_3	nessuna detrazione

13.2 MICROTAPPETI A FREDDO (SLURRY SEALS)

13.2.1 Generalità e definizioni

I microtappeti a freddo sono interventi finalizzati al miglioramento dell'aderenza e dell'impermeabilità superficiale di pavimentazioni flessibili. Essi consistono nella stesa in strati sottili di malte bituminose irruvidite, ottenute miscelando aggregati lapidei di qualità con emulsioni bituminose elastomerizzate ed idonei additivi, con eventuale aggiunta di acqua e di fibre. Essi possono essere impiegati anche su strade con velocità di progetto elevate e su tratti in cui si hanno impegni significativi dell'aderenza (curve, intersezioni, livellette con pendenze elevate)

13.2.2 Qualificazione dei materiali

13.2.2.1 Aggregati

Gli aggregati lapidei sono costituiti da una miscela di graniglia, sabbia e filler ottenuti dalla frantumazione di rocce lapidee; essi devono soddisfare particolari requisiti in termini di granulometria, forma, pulizia, e resistenza meccanica.

L'aggregato grosso, le cui caratteristiche sono riportate in Tabella 13.7, deve essere ottenuto esclusivamente dalla frantumazione di rocce di cava.

TABELLA 13.7 REQUISITI DELL'AGGREGATO GROSSO

Parametro	normativa	requisito
Los Angeles (*)	UNI EN 1097/2	≤ 18
Micro Deval umida (*)	UNI EN 1097/1	≤ 12
CLA	UNI EN 1097/8	≥ 45
Spogliamento	UNI EN 12697/11	0
Sensibilità al gelo (°)	UNI EN 1367/1	≤ 20
Indice di appiattimento	UNI EN 933/3,4	≤ 15
(*) Uno dei due valori dei coeff. Los Angeles e Micro Deval Umida può risultare maggiore (fino a due punti) rispetto al limite indicato, purché la loro somma risulti inferiore o uguale alla somma dei valori limite indicati.		
(°) in zone considerate soggette a gelo		

L'aggregato fine, le cui caratteristiche sono riportate in Tabella 13.8 deve essere composto da sabbia di frantumazione. In ogni caso la qualità delle rocce e degli elementi litoidi da cui è ricavata per frantumazione la sabbia deve garantire una buona tenacità.

La somma dei trattenuti in peso delle sabbie aventi diametro equivalente maggiore di 2 mm (maglia quadra) non deve superare nella curva granulometrica finale il 10 % in peso quando le stesse sabbie provengono da rocce aventi un valore di C.L.A. ≤ 0,43.

TABELLA 13.8 REQUISITI DELL'AGGREGATO FINE

Parametro	normativa	requisito
Los Angeles (*)	UNI EN 1097/2	≤ 18
CLA	UNI EN 1097/8	≥ 45
Equivalente in sabbia ES	UNI EN 933/8	≥ 80
(*) ricavato sulla roccia di origine per la classe C .		

Il filler proveniente dalla frazione fine degli aggregati potrà essere integrato con filler di apporto costituito normalmente da cemento Portland 325 oppure da polvere di roccia calcarea, calce idrata, calce idraulica, polvere di asfalto, ceneri volanti. In ogni caso il filler per microtappeti a freddo deve soddisfare i requisiti indicati in Tabella 13.9.

TABELLA 13.9 REQUISITI DEL FILLER PER MICROTAPPETI A FREDDO

Parametro	Normativa	Unità di misura	requisito
Spogliamento	UNI EN 12697/11	%	≤ 5
Passante allo 0.18	UNI EN 933/1	%	100
Passante allo 0.063	UNI EN 933/1	%	≥ 80
Indice Plasticità	CNR-UNI 10014		N.P.
Vuoti Rigden	UNI EN 1047/4	%	30-45
Stiffening Power Rapporto filler/bitume = 1,5	UNI EN 13179/1	ΔPA	≥ 5

Ai fini dell'accettazione, prima dell'inizio dei lavori, l'Impresa è tenuta a predisporre la qualificazione dei materiali tramite certificazione attestante i requisiti prescritti. Tale certificazione deve essere rilasciata da un Laboratorio di fiducia dell'Amministrazione.

13.2.2.2 Legante

Il legante impiegato è una emulsione bituminosa elastomerizzata a rottura controllata, avente un contenuto di bitume pari al 60 % oppure al 65 %; le caratteristiche del legante residuo sono riportate in Tabella 13.10.

TABELLA 13.10 REQUISITI DEL LEGANTE

Indicatore di qualità	Normativa	Unità di misura	requisito
Residuo bituminoso			
Penetrazione a 25 °C	UNI EN 1426	dmm	50-70
Punto di rammollimento	UNI EN 1427	°C	> 60
Punto di rottura Fraass	UNI EN 12593	°C	< -14
% di elastomero sul peso di bitume	-	%	3.5 ÷ 5.0

Ai fini dell'accettazione, prima dell'inizio dei lavori, l'Impresa è tenuta a predisporre la qualificazione del prodotto tramite certificazione attestante i requisiti indicati. Tale certificazione sarà rilasciata dal produttore o da un Laboratorio di fiducia dell'Amministrazione.

13.2.2.3 Acqua

L'acqua utilizzata nella preparazione della malta bituminosa a freddo deve essere dolce, limpida, non inquinata da materie organiche o comunque ritenute dannose.

13.2.3 Studio della miscela di progetto

Le miscele devono avere una composizione diversa in funzione dello spessore finale che si intende ottenere; in

Tabella 13.11 sono riportati i requisiti granulometrici delle miscele per i diversi tipi di soluzione.

TABELLA 13.11 REQUISITI GRANULOMETRICI DELLE MISCELE

SPESSORE	3 mm	6 mm	9 mm
Granulometria			

Passante al staccio 12. mm	-	-	100
Passante al staccio 8mm	100	100	85 ÷ 100
Passante al staccio 4 mm	85 ÷ 100	55 ÷ 85	55 ÷ 75
Passante al staccio 2 mm	58 ÷ 83	30 ÷ 55	30 ÷ 55
Passante al staccio 0.40 mm	22 ÷ 36	14 ÷ 28	14 ÷ 28
Passante al staccio 0.125 mm	11 ÷ 22	8 ÷ 19	8 ÷ 19
Passante al staccio 0.063 mm	6 ÷ 10	5 ÷ 10	4 ÷ 10
Miscele			
Dosaggio della malta (Kg/m ²)	6 ÷ 10	8 ÷ 14	13 ÷ 20
D _{max} aggregati (mm)	5 ÷ 6	7 ÷ 9	10 ÷ 12
Bitume residuo (% peso aggregati)	7 ÷ 10	6 ÷ 8	5 ÷ 7.5

13.2.3.1 Additivi

Gli additivi sono prodotti naturali o artificiali che, aggiunti al bitume, consentono di migliorarne le caratteristiche. Per favorire una distribuzione uniforme l'aggiunta deve avvenire per soluzione acquosa durante la preumidificazione.

13.2.3.2 Attivanti d'adesione

Gli attivanti d'adesione, sostanze tensioattive che favoriscono l'adesione bitume – aggregato, sono additivi utilizzati per migliorare la durabilità all'acqua delle miscele bituminose. Il loro dosaggio, da specificare obbligatoriamente nello studio della miscela, potrà variare a seconda delle condizioni di impiego (temperatura ambientale e del piano di posa), della natura degli aggregati e delle caratteristiche del prodotto. La scelta del tipo e del dosaggio di additivo dovrà essere stabilita in modo da garantire le caratteristiche richieste di resistenza allo spogliamento e di durabilità all'azione dell'acqua riportate in Tabella 13.7.

La presenza ed il dosaggio degli attivanti d'adesione nel bitume vengono verificati mediante la prova di separazione cromatografica su strato sottile.

13.2.3.3 Fibre

Le fibre minerali possono essere aggiunte alla malta bituminosa, mediante idonea apparecchiatura, quando ancora non è avvenuta la rottura dell'emulsione; ciò allo scopo di favorire l'esecuzione dei microtappeti conferendo maggiore consistenza e stabilità al momento dell'applicazione. Le fibre minerali devono possedere i requisiti indicati in Tabella 13.12 e vanno aggiunte con percentuali in peso riferite agli aggregati variabili tra lo 0,6% e 1,0%.

TABELLA 13.12 REQUISITI PER LE FIBRE

CARATTERISTICHE	Unità	Valore
Peso del filo	tex (g/Km)	30 ± 2
Diametro medio del filo	micron	15 ± 1
Peso nominale/lineare della matassa	tex (g/Km)	2400 ± 15
Resistenza alla trazione	MPa	2400 ÷ 3400
Allungamento massimo	%	3,5
Resistenza alla temperatura	°C	≥ 700

I dosaggi indicati in Tabella 13.12 sono da ritenersi orientativi rispetto a quelli che devono essere formulati sulla base di studi specifici in relazione all'intervento da realizzare. Tali indagini di laboratorio devono consentire di valutare, oltre ai dosaggi di bitume residuo e degli aggregati, anche la compatibilità tra

emulsione bituminosa ed aggregato lapideo, gli effetti dovuti all'apporto del filler e degli additivi, il quantitativo dell'eventuale acqua di apporto, il tempo di lavorabilità della malta.

13.2.4 Accettazione delle miscele

L'Impresa è tenuta a presentare alla Direzione Lavori, con congruo anticipo rispetto all'inizio delle lavorazioni e per ciascun cantiere di produzione, la composizione delle miscele che intende adottare; ciascuna composizione proposta deve essere corredata da una completa documentazione degli studi effettuati.

Una volta accettato da parte della Direzione Lavori lo studio della miscela proposto, l'Impresa deve attenersi rigorosamente.

Nella curva granulometrica per l'aggregato grosso gli scostamenti delle singole percentuali devono essere al massimo pari a $\pm 3 \%$; per l'aggregato fino (passante al crivello UNI n. 5) il limite dello scostamento ammissibile è pari a $\pm 2 \%$ mentre per il passante al setaccio UNI 0,075 mm sono ammesse variazioni non superiori a $\pm 1,5 \%$.

Per la percentuale di bitume è tollerato uno scostamento di $\pm 0,25 \%$.

Tali valori devono essere soddisfatti dai risultati ottenuti sulle miscele prelevate durante la stesa.

13.2.5 Esecuzione dei lavori

13.2.5.1 Preparazione delle superfici di stesa

Prima della realizzazione del microtappeto a freddo si deve procedere alla preparazione del piano di posa mediante pulizia della superficie stradale (rimozione di detriti, polveri e sostanze estranee), sigillatura delle fessure, riprofilatura dei tratti deformati, eventuale umidificazione del supporto se completamente asciutto e caldo.

13.2.5.2 Confezionamento e posa in opera delle miscele

Il confezionamento dell'impasto deve essere realizzato con apposita macchina impastatrice-stenditrice semovente in grado di assicurare lo stoccaggio dei materiali costituenti (aggregati lapidei, emulsione bituminosa, acqua, additivi, regolatori di rottura), il corretto dosaggio e un'intima miscelazione. La miscela verrà stesa direttamente dalla macchina stenditrice e livellata mediante apposito stenditore a carter.

In particolari situazioni la Direzione Lavori potrà ordinare, dopo la stesa della malta e prima dell'apertura al traffico, una leggera saturazione del microtappeto prevedendo la stesa di sabbia di frantoio (da 0,5 a 1 Kg di sabbia/m² di pavimentazione) ed eventualmente una modesta compattazione da eseguirsi con rulli in seguito specificati. Nei casi in cui siano presenti zone caratterizzate da elevate sollecitazioni tangenziali, è possibile effettuare una doppia stesa della malta bituminosa. Al termine delle operazioni di stesa il microtappeto deve presentare un aspetto superficiale regolare ed uniforme esente da imperfezioni (sbavature, strappi, giunti di ripresa), una notevole scabrosità superficiale, una regolare distribuzione degli elementi litoidi componenti la miscela e assolutamente nessun fenomeno di rifluimento del legante.

In zone caratterizzate da elevate sollecitazioni superficiali tangenziali (curve ecc.) è opportuno che la malta bituminosa sia leggermente rullata prima dell'indurimento. La rullatura deve essere effettuata con apposito rullo gommato leggero in grado di simulare l'azione del traffico veicolare, munito anche di piastra riscaldante per favorire l'evaporazione dell'acqua contenuta nella miscela stessa.

La posa in opera del microtappeto deve essere interrotta con temperatura dell'aria inferiore a 5 °C ed in caso di pioggia.

13.2.6 Controlli

Il controllo della qualità dei microtappeti a freddo e della loro posa in opera deve essere effettuato mediante prove di laboratorio sui materiali costituenti, sulla miscela e con prove in situ.

13.2.6.1 Controllo delle forniture

L'ubicazione dei prelievi e la frequenza delle prove sono riassunti nella Tabella 13.13.

Nel caso di prove o prelievi in sito, il valore previsto in fase di progetto deve essere confrontato con la media dei risultati sui tronchi omogenei (di lunghezza < 1 km).

13.2.6.2 Controllo delle miscele prelevate in fase di posa in opera

La verifica di qualità dei materiali deve avvenire con frequenza giornaliera oppure ogni 10000 m² di stesa; il controllo sui dosaggi, oltre che in corso d'opera ogni 2000 m² di stesa, potrà essere effettuato sulle quantità totali consumate (peso del legante, volume degli aggregati) ogni giorno lavorativo oppure ogni 10.000 m²; in ogni caso quantitativi di legante impiegati non devono essere inferiori a quelli stabiliti in fase di progetto e

confermati dalla Direzione Lavori con tolleranze del $\pm 5\%$. Differenze superiori saranno in ogni caso penalizzate con una riduzione del 15 % del compenso.

La resistenza di attrito radente con lo Skid Tester (CNR 105/85) deve fornire valori di BPN (British Pendulum Number) maggiori o uguali a 65. Il Coefficiente di Aderenza Trasversale (CAT) misurato con l'apparecchiatura SCRIM (CNR 147/92) deve risultare superiore o uguale a 0,65. In alternativa, possono essere eseguite prove ad alto rendimento utilizzando una delle apparecchiature che hanno partecipato all'esperienza di armonizzazione dell'AIPCR (1992).

L'altezza di sabbia (HS), determinata secondo la metodologia UNI EN 933/8, deve essere superiore o uguale a 0,7 mm. Misure eventualmente eseguite con apparecchiature ad alto rendimento devono essere riferite all'altezza di sabbia (HS) con apposite relazioni.

Le misure di aderenza e macrotessitura devono essere effettuate in un periodo di tempo compreso tra il 90° ed il 120° giorno dall'apertura al traffico con un "passo di misura" di 10 m. I valori misurati possono, eventualmente, essere mediati ogni 50 m per tenere conto di disomogeneità occasionali e localizzate.

Qualora il valore medio di BPN o di HS (o di parametri equivalenti), per ciascuna tratta omogenea (tratti di pavimentazione nei quali ricadono almeno 12 valori dell'indicatore distribuiti statisticamente secondo una distribuzione "normale") sia inferiore ai valori prescritti, il trattamento superficiale viene penalizzato del 15% del suo costo.

Nei casi in cui il valore medio di BPN o di HS sia inferiore o uguale rispettivamente a 0,40 e 0,30 mm l'Impresa è tenuta a sue spese ad eseguire l'asportazione completa del trattamento e al rifacimento dello stesso.

Il controllo visivo dello strato finito deve avvenire tra il 90° ed il 120° giorno dall'apertura al traffico della strada secondo un criterio che prevede la suddivisione del trattamento in maglie di superficie Sm lunghe 100 m aventi larghezza pari a quella di una corsia.

TABELLA 13.13 CONTROLLI DEI MATERIALI E VERIFICA PRESTAZIONALE

TIPO DI CAMPIONE	UBICAZIONE PRELIEVO	FREQUENZA PROVE	REQUISITI RICHIESTI
emulsione bituminosa	Cisterna	Settimanale oppure ogni 50000 m ² di stesa	Tabella 13.10
Aggregati e filler	Deposito	Settimanale oppure ogni 50000 m ² di stesa	Tabella 13.7, Tabella 13.8 , Tabella 13.9
emulsione bituminosa	Serbatoio	giornaliero oppure ogni 10000 m ² di stesa	Tabella 13.10
Aggregati e filler	Tramoggia	giornaliero oppure ogni 10000 m ² di stesa	Tabella 13.7, Tabella 13.8 , Tabella 13.9
dosaggio legante	Pavimentazione	Ogni 2000 m ² di fascia di stesa	$\pm 5\%$ del valore risultante dallo studio del trattamento
aderenza	Pavimentazione	Ogni 10 m di stesa (CAT) oppure ogni 100 m (BPN)	CAT $\geq 0,65$ (media/50 m) BPN ≥ 65
macrorugosità	Pavimentazione	Ogni 10 m di stesa (HS)	HS $\geq 0,7$ mm (media/50 m) HS $\geq 0,7$ mm (per misure

		oppure ogni 100 m (HS)	puntuali/100 m)
--	--	---------------------------	-----------------

ARTICOLO 14. INTERVENTI PER LA RIPARAZIONE DI BUCHE STRADALI CON CONGLOMERATO BITUMINOSO A FREDDO

L'appaltatore interverrà per la riparazione di buche stradali mediante la fornitura e posa in opera di conglomerato bituminoso a freddo, pronto all'uso, posto in opera senza che necessiti di miscelazione, appositamente studiato per riparare in modo istantaneo e permanente pavimentazioni in conglomerato bituminoso, macadam, calcestruzzo o altre superfici.

Il prodotto impiegato dovrà possedere una formulazione tale da aderire a metallo, al calcestruzzo e ai materiali compositi, senza essere soggetto a contrazione, logoramento o separazione di legante e aggregato e senza il bisogno di eseguire tagli: potrà essere applicato con qualsiasi condizione meteorologica, anche a temperature inferiori a 0°. Subito dopo il lavoro di compattazione, l'area riparata dovrà avere caratteristiche tali da poter essere aperta al traffico, senza che il prodotto venga asportato o che rimangano solchi.

14.1 COMPOSIZIONE

Il materiale da impiegare sarà composto da una combinazione di aggregati selezionati di granito o basalto e da uno speciale liquido legante costituito da bitumi di penetrazione, resine, adesivi e altri additivi. Il conglomerato avrà le caratteristiche riportate in Tabella 14.1 e in Tabella 14.2:

TABELLA 14.1 COMPOSIZIONE GRANULOMETRICA DEL CONGLOMERATO

	(mm)	Passante %
Crivello	10	100
Crivello	8	94-97
Crivello	6.3	72-85
Crivello	4	45-65
Crivello	2	30-40
Crivello	0.5	9-16
Crivello	0.063	3-5

TABELLA 14.2 CARATTERISTICHE MECCANICHE DEL CONGLOMERATO

Prova Marshall e di trazione indiretta			
Condizioni di prova	Motodo di prova	Unità di misura	Valori richiesti
Costipamento	UNI EN 12697-34	Colpi per faccia	50
Stagionatura all'aria a 25° C		giorni	7
Stabilità Marshall dopo 7 gg all'aria a 25°C	UNI EN 12697-34	kN (kg)	> 4 kN (>400kg)
Resistenza a trazione indiretta dopo 7 gg all'aria a 25°C	CNR n. 134/91	kPa	> 50 kPa

È facoltà della Direzione Lavori accettare materiale di caratteristiche diverse ma qualitativamente comparabili. Il prodotto avrà una resa di circa 1 m² x 18 mm per ogni sacco da 25 kg. La densità normale è di circa 1,700 t/m³ mentre la densità del prodotto compattato è di circa 2.200 Kg per mc.

14.2 POSA IN OPERA

Quando possibile, al fine di ottenere i risultati migliori, si procederà a pulire la buca da acqua, oli e detriti: se ciò non fosse possibile, il prodotto dovrà essere tale da aderire bene alle superfici bagnate e la presenza di acqua non dovrà compromettere il risultato finale. Si procederà a versare una quantità sufficiente di prodotto dalla confezione per riempire abbondantemente la buca, assicurandosi che tutti i bordi siano riempiti. Quindi, si procederà a compattare il materiale fino a uniformare il livello usando un pestello a mano, un compattatore o un rullo. Per aree superiori a 2 m² o per sezioni profonde s'impiegherà un compattatore o un rullo vibrante, bagnando leggermente il rullo con acqua. Per le buche di profondità superiore a 60 mm, si procederà a un compattamento intermedio. Dopo la fase di stesa, la strada potrà percorsa dal traffico, senza il rischio che si

formino avvallamenti o solchi. Nelle aree soggette a traffico intenso è importante che avvenga un buon compattamento del prodotto.

14.3 SOLIDIFICAZIONE

Il prodotto dovrà essere formulato specificamente per restare modellabile per alcune ore dopo l'applicazione, in modo da poter essere inserito in buche con forme irregolari e adattarsi perfettamente ai contorni del substrato. Durante la solidificazione il prodotto non dovrà assestarsi né essere asportabile.

14.4 CONSERVAZIONE

Il prodotto sarà fornito in sacchi o in secchi e dovrà essere conservato al coperto, ad una temperatura superiore a 5 °C. Se lo stoccaggio è superiore a 30 gg bisognerà capovolgere i contenitori al fine di evitare eccessivi depositi sul fondo dell'emulsione. I contenitori usati parzialmente dovranno essere sigillati accuratamente.

ARTICOLO 15. CONGLOMERATI BITUMINOSI COLORATI PER STRATI DI USURA SPECIALI

15.1 MANTI DI USURA A TESSITURA OTTIMIZZATA REALIZZATI CON CONGLOMERATI BITUMINOSI COLORATI TIPO DENSE GRADED

15.1.1 Generalità e definizioni

I manti di usura colorati a tessitura ottimizzata tipo dense graded sono delle miscele di conglomerato bituminoso di tipo chiuso con caratteristiche granulometriche tali da ridurre, rispetto a manti di usura di tipo tradizionale, le emissioni sonore generate dal contatto ruota-pavimentazione. La riduzione del rumore da rotolamento è dovuta esclusivamente al particolare assortimento granulometrico, che consente di ottenere manti di usura con caratteristiche di tessitura tali da ridurre il rumore prodotto dai fenomeni di risonanza che si generano al contatto ruota-pavimentazione. Per questo motivo si parla di manti di usura a tessitura ottimizzata tipo dense graded. A tali caratteristiche si aggiungono le proprietà cromatiche della miscela finalizzate al miglior inserimento architettonico in ambiti urbani di particolare pregio, ottenute agendo sulle caratteristiche cromatiche del legante e degli inerti utilizzati. La colorazione finale del manto di usura posto in opera deve essere tale da rispettare i requisiti architettonici indicati dalla DL e da assicurarne, nel contempo, la durata nel tempo sotto l'azione del traffico e degli agenti atmosferici. La colorazione della miscela è ottenuta mediante pigmentazione del legante, evitando quindi la verniciatura a posteriori della superficie del manto.

I manti di usura colorati a tessitura ottimizzata tipo dense graded possiedono caratteristiche meccaniche tali da poter essere impiegate anche su strade urbane soggette a traffico di mezzi pesanti.

15.1.2 Qualificazione dei materiali

15.1.2.1 Aggregati

Gli aggregati lapidei di primo impiego risultano composti dall'insieme degli aggregati grossi, degli aggregati fini e del filler che può essere proveniente dalla frazione fine o di additivazione: tali aggregati costituiscono la fase solida dei manti di usura colorati a tessitura ottimizzata tipo dense graded.

Gli aggregati impiegati dovranno essere qualificati in conformità alla direttiva 89/106/CEE sui prodotti da costruzione. Ciascuna fornitura dovrà essere accompagnata dalla marcatura CE attestante la conformità all'appendice ZA della norma europea armonizzata UNI EN 13043.

15.1.2.1.1 Aggregato grosso

Designazione attribuita agli aggregati di dimensioni più grandi con D minore o uguale a 45 mm e con d maggiore o uguale a 2 mm, dove con D si indica la dimensione dello staccio superiore e con d quella dello staccio inferiore. La designazione dell'aggregato grosso dovrà essere effettuata mediante le dimensioni degli stacci appartenenti al gruppo di base abbinati agli stacci del gruppo 2 della UNI EN 13043.

Deve essere costituito da elementi ottenuti dalla frantumazione di rocce lapidee e da elementi naturali a spigoli vivi. Tali elementi potranno essere di provenienza o natura petrografica diversa purché, per ogni tipologia, risultino soddisfatti i requisiti indicati nella Tabella 15.1. Per la miscela di aggregato grosso deve

essere misurato il valore di levigabilità (PSV) per ogni provenienza o natura petrografica del materiale utilizzato: il valore di PSV misurato sulla pezzatura minima passante allo staccio di 10 mm e trattenuta allo staccio a barre a 7,2 mm, deve essere ≥ 44 .

TABELLA 15.1 REQUISITI DELL'AGGREGATO GROSSO PER STRATI DI USURA COLORATI A TESSITURA OTTIMIZZATA TIPO DENSE GRADED

Indicatori di qualità				Categoria UNI EN 13043
Parametro	Normativa	Unità di misura	Valore	
Los Angeles	UNI EN 1097-2	%	≤ 20	LA_{20}
Quantità di frantumato	UNI EN 933-5	%	100	$C_{100/0}$
Dimensione max	UNI EN 933-1	mm	8	-
Resistenza al gelo/disgelo	UNI EN 1367-1	%	≤ 4	F_4
Spogliamento	UNI EN 12697-11	%	0	-
Passante allo staccio 0,063 mm	UNI EN 933-1	%	≤ 1	f_1
Indice di appiattimento	UNI EN 933-3	%	≤ 20	F_{20}
Indice di forma	UNI EN 933-4	%	≤ 15	S_{15}
Porosità	UNI EN 1936	%	$\leq 1,5$	-
PSV	UNI EN 1097-8	%	≥ 44	PSV_{44}

Oltre ad assicurare i requisiti prestazionali richiesti, l'aggregato grosso dovrà rispettare i cromatismi compatibili con la colorazione del legante, indicata dalla Direzione Lavori, in maniera tale che anche dopo lo spogliamento degli inerti superficiali della pellicola di legante per effetto del traffico, la colorazione complessiva del manto di usura risulti omogenea e coerente.

15.1.2.1.2 Aggregato fine

Designazione attribuita agli aggregati di dimensioni più piccole con D minore o uguale a 2 mm e contenente particelle che sono per la maggior parte trattenute su uno staccio di 0.063 mm.

La designazione dell'aggregato fine dovrà essere effettuata secondo la norma UNI EN 13043. Per motivi di congruenza con le pezzature fini attualmente prodotte in Italia, è permesso l'impiego come aggregato fine anche di aggregati in frazione unica con dimensione massima $D = 4$ mm.

Deve essere costituito da elementi naturali e di frantumazione e possedere le caratteristiche riassunte nella Tabella 15.2.

Il trattenuto allo staccio di 2 mm non deve superare il 10% qualora gli aggregati fini provengano da rocce aventi un valore di $PSV \leq 44$.

TABELLA 15.2 REQUISITI DELL'AGGREGATO FINE PER STRATI DI USURA COLORATI A TESSITURA OTTIMIZZATA TIPO DENSE GRADED

Indicatori di qualità				Categoria UNI EN 13043
Parametro	Normativa	Unità di misura	Valore	
Equivalentente in sabbia	UNI EN 933-8	%	≥ 80	-
Passante allo staccio 0,063 mm	UNI EN 933-1	%	≤ 3	f_3

Per gli stessi motivi indicati per l'aggregato grosso, anche l'aggregato fine dovrà rispettare i cromatismi compatibili con la colorazione del legante indicata dalla Direzione Lavori.

Il **filler** è la frazione passante per la maggior parte allo staccio 0,063 mm e proviene dalla frazione fine degli aggregati: può essere costituito, inoltre, da polvere di roccia, preferibilmente calcarea, da cemento, calce idrata, calce idraulica, ceneri volanti. In ogni caso, il filler per manti di usura colorata a tessitura ottimizzata tipo dense graded deve soddisfare i requisiti indicati in Tabella 15.3.

TABELLA 15.3 REQUISITI DEL FILLER

Indicatori di qualità			Valore	Categoria UNI EN 13043
Parametro	Normativa	Unità di misura		
Passante allo staccio 0,125 mm	UNI EN 933-1	%	100	-
Passante allo staccio 0,063 mm	UNI EN 933-1	%	≥ 80	-
Indice Plasticità	UNI CEN ISO/TS 17892-12		N.P.	-
Vuoti Rigden	UNI EN 1097-4	%	28 - 45	V _{28/45}
Stiffening Power	UNI EN 13179-1	°C	8 - 16	Δ _{R&B8/16}

15.1.2.2 Legante

I conglomerati bituminosi utilizzati per la formazione di manti di usura colorati a tessitura ottimizzata tipo dense graded vengono confezionati con bitumi modificati, cioè con bitumi semisolidi contenenti polimeri elastomerici e/o plastomerici che ne modificano la struttura chimica e le caratteristiche fisiche e meccaniche, o con leganti sintetici tali da rispettare comunque le caratteristiche richieste ad un bitume modificato: le caratteristiche di tali leganti sono riportate nella Tabella 15.4. Poiché i manti di usura colorati a tessitura ottimizzata tipo dense graded possiedono caratteristiche meccaniche tali da poter essere impiegate anche su strade urbane soggette a traffico di mezzi pesanti, la scelta del legante dovrà prestare particolare attenzione alle caratteristiche fisiche e meccaniche richieste, finalizzate ad evitare il rapido degrado dello strato ed il distacco degli inerti superficiali. Il colore desiderato per il legante sarà ottenuto mediante pigmentazione dello stesso con additivi specifici.

Il rapporto filler – legante dovrà mantenersi tra 1,1 e 1,7 .

I leganti impiegati dovranno essere qualificati in conformità alla direttiva 89/106/CEE sui prodotti da costruzione. Ciascuna fornitura dovrà essere accompagnata dalla marcatura CE attestante la conformità all'appendice ZA delle norme europee armonizzate di riferimento: UNI EN 12591 per i bitumi puri per applicazioni stradali, UNI EN 14023 per i bitumi modificati, UNI EN 13808 per le emulsioni di bitume.

15.1.2.3 Additivi

Per garantire le caratteristiche cromatiche dei conglomerati bituminosi colorati si aggiungono agli aggregati o al legante dei prodotti naturali o artificiali che prendono il nome di pigmenti. I pigmenti sono specifici additivi che modificano la colorazione del bitume nero o del legante sintetico, aggiunti direttamente durante la miscelazione in impianto. Il loro dosaggio va specificato obbligatoriamente nello studio della miscela e può variare a seconda delle condizioni di miscelazione, della natura del legante e delle caratteristiche del prodotto. La scelta del tipo e del dosaggio di additivo dovrà essere stabilita in modo da garantire l'effetto cromatico desiderato per la miscela, verificabile attraverso una prova industriale e la realizzazione di un campo prova.

TABELLA 15.4 REQUISITI DEL LEGANTE PER STRATI DI USURA COLORATI A TESSITURA OTTIMIZZATA TIPO DENSE GRADED

Parametro	Normativa	Unità di misura	Specifica UNI EN 14023
<i>Requisiti essenziali</i>			
Penetrazione a 25°C	UNI EN 1426	dmm	45 - 80 Classe

Parametro		Normativa	Unità di misura	Specifica UNI EN 14023		
				4		
Punto di rammollimento		UNI EN 1427	°C	≥ 60	Classe 6	
Requisiti dopo RTFOT UNI EN 12607-1	Penetrazione residua a 25°C	UNI EN 1426	%	≥ 55	Classe 6	
	Incremento del punto di rammollimento	UNI EN 1427	°C	≤ 10	Classe 3	
	Variazione di massa	-	%	≤ 0,5	Classe 3	
Flash Point		UNI EN ISO 2592	°C	≥ 235	Classe 3	
<i>Altre proprietà</i>						
Punto di rottura (Fraass)		UNI EN 12593	°C	≤ -10	Classe 5	
Ritorno elastico a 25°C		UNI EN 13398	%	≥ 60	Classe 4	
<i>Ulteriori richieste tecniche</i>						
Stabilità stoccaggio UNI EN 13399	allo	Variazione del punto di rammollimento	UNI EN 1427	°C	≤ 5	Classe 2
		della penetrazione	UNI EN 1426	dmm	≤ 9	Classe 2

15.1.3 Miscela

15.1.3.1 Composizione della miscela

La miscela degli aggregati di primo impiego da adottarsi per i manti di usura colorati a tessitura ottimizzata tipo dense graded deve avere una composizione granulometrica contenuta nel fuso riportato in [Tabella 15.5](#). La composizione granulometrica post-estrazione del legante deve tenere conto di eventuali contributi derivanti dall'aggiunta dei pigmenti, rispettando il fuso riportato in [Tabella 15.5](#). La percentuale di legante, riferita al peso degli aggregati, deve essere compresa nei limiti indicati nella stessa tabella.

Gli strati di usura colorati a tessitura ottimizzata tipo dense graded devono avere uno spessore di almeno 30 mm. La quantità di legante di effettivo impiego deve essere determinata mediante lo studio della miscela con metodo volumetrico su provini addensati con pressa giratoria secondo UNI EN 12697-31. Le caratteristiche richieste per questi strati sono riportate nella Tabella 15.6.

TABELLA 15.5 REQUISITI GRANULOMETRICI DELLA MISCELA PER STRATI DI USURA COLORATI A TESSITURA OTTIMIZZATA TIPO DENSE GRADED

Serie stacci UNI (mm)		Passante totale in peso %
Staccio	8	100
Staccio	6,3	90 – 100
Staccio	4	65 – 85
Staccio	2	40 – 55

Staccio	1	25 – 35
Staccio	0,5	15 – 23
Staccio	0,25	10 – 17
Staccio	0,125	6 – 12
Staccio	0,063	6 – 10
Percentuale di legante		5,5% – 6,5%
Spessore (mm)		≥ 30

TABELLA 15.6 REQUISITI DELLA MISCELA PER STRATI DI USURA COLORATI A TESSITURA OTTIMIZZATA TIPO DENSE GRADED STUDIATA CON METODO VOLUMETRICO

METODO VOLUMETRICO		
Condizioni di prova	Unità di misura	Valori
Velocità di rotazione	rotazioni/min	30
Pressione verticale	kPa	600
Diametro del provino	mm	100
<i>Risultati richiesti</i>		
Vuoti a 10 rotazioni (*)	%	10 – 15
Vuoti a 100 rotazioni (*) (**)	%	3 – 6
Vuoti a 180 rotazioni(*)	%	≥ 2
Resistenza a trazione indiretta ITS a 25 °C (***) (UNI EN 12697-23)	N/mm ²	≥ 0,8
Coefficiente di trazione indiretta CTI ³¹ a 25 °C (***) (UNI EN 12697-23)	N/mm ²	≥ 50
Sensibilità all'acqua ITSR a 25 °C (***) (UNI EN 12697-12)	%	≥ 75
(*) Percentuale dei vuoti determinata secondo la UNI EN 12697-8		
(**) La massa volumica ottenuta con 100 rotazioni della pressa giratoria viene indicata nel seguito con D _G		
(***) Su provini confezionati con 100 rotazioni della pressa giratoria		

$$^{31} \text{ Coefficiente di trazione indiretta: } CTI = \frac{\pi \cdot D \cdot ITS}{2 \cdot D_C}$$

dove:

ITS = resistenza a trazione indiretta espressa in N/mm²

D = diametro del campione espresso in mm

D_C = spostamento di compressione a rottura espresso in mm

15.1.3.2 Accettazione della miscela

Prima dell'inizio delle lavorazioni, l'Impresa è tenuta a presentare alla Direzione Lavori lo studio di progetto della miscela che intende adottare, in originale e firmato dal responsabile dell'Impresa. Esso deve essere corredato da una completa documentazione degli studi effettuati e contenere i risultati delle prove di accettazione e d'idoneità della miscela di progetto e di tutti gli elementi che la compongono (aggregati, leganti, additivi). Al fine di permettere una valutazione delle reali caratteristiche cromatiche della miscela posta in opera, lo studio di progetto della miscela dovrà essere completato dall'esecuzione, alla presenza della Direzione Lavori, di una prova industriale in impianto di produzione e di un campo prova. Il campo prova dovrà essere soggetto a spazzolatura per riprodurre la rimozione della pellicola di legante colorato dagli inerti superficiali e simulare il reale effetto cromatico della pavimentazione dopo il passaggio del traffico. Durante i lavori l'Impresa dovrà attenersi rigorosamente alla formulazione di progetto accettata, operando i controlli di produzione e di messa in opera secondo il Sistema di Qualità da essa adottato.

La D.L., in contraddittorio con l'impresa, in ogni momento e a suo insindacabile giudizio, in cantiere, alla stesa ed in impianto, potrà effettuare prelievi, controlli, misure e verifiche sia sui singoli componenti della miscela che sul prodotto finito, sulle attrezzature di produzione, accessorie e di messa in opera. L'esito positivo dei suddetti controlli e verifiche non elimina le responsabilità dell'Impresa sull'ottenimento dei risultati finali del prodotto in opera che sono espressamente richiamati in questo articolo.

15.1.3.3 Tolleranze sui risultati

Nella curva granulometrica sono ammessi scostamenti delle singole percentuali dell'aggregato grosso, dell'aggregato fine e del passante allo staccio UNI 0,063 mm purché compatibili con i limiti del fuso riportato in Tabella 15.5. Per la percentuale di legante è tollerato uno scostamento di $\pm 0,25\%$. I precedenti valori devono essere rispettati sia dalle miscele prelevate alla stesa, sia dalle carote prelevate in sito, tenuto conto per queste ultime della quantità teorica del bitume di ancoraggio.

15.1.4 Esecuzione dei lavori

15.1.4.1 Confezionamento della miscela

Il confezionamento del conglomerato deve essere eseguito in impianti fissi automatizzati, di idonee caratteristiche, mantenuti sempre perfettamente funzionanti in ogni loro parte.

La produzione delle miscele di conglomerato bituminoso colorato deve essere continua nell'ambito della stesa di ciascuna tratta omogenea individuata dalla Direzione Lavori, evitando interruzioni ed interposizioni di produzione di altre tipologie di miscele, al fine di garantire la massima omogeneità cromatica tra fasce di stesa adiacenti.

Al fine di garantire il perfetto essiccamento e l'uniforme riscaldamento della miscela, nonché una perfetta vagliatura che assicuri una idonea riclassificazione delle singole classi degli aggregati, la produzione di ciascun impianto non deve essere spinta oltre la sua potenzialità. Si possono impiegare anche impianti continui (tipo drum-mixer) purché il dosaggio dei componenti la miscela sia eseguito a peso, mediante idonee apparecchiature la cui efficienza deve essere costantemente controllata.

In ogni caso, l'impianto deve garantire uniformità di produzione ed essere in grado di realizzare la miscela rispondente a quella indicata nello studio presentato ai fini dell'accettazione: ogni impianto deve, poi, assicurare il riscaldamento del legante alla temperatura richiesta ed a viscosità uniforme fino al momento della miscelazione oltre al perfetto dosaggio sia del legante che dell'additivo.

Per evitare che sostanze argillose e ristagni di acqua possano compromettere la pulizia degli aggregati, la zona destinata allo stoccaggio degli inerti deve essere preventivamente e convenientemente sistemata; inoltre, i cumuli delle diverse classi devono essere nettamente separati tra di loro e l'operazione di rifornimento nei predosatori deve essere eseguita con la massima cura.

Il tempo di miscelazione deve essere stabilito in funzione delle caratteristiche dell'impianto, in misura tale da permettere un completo ed uniforme rivestimento degli inerti con il legante.

L'umidità degli aggregati all'uscita dell'essiccatore non deve superare lo 0,25% in peso.

La temperatura degli aggregati all'atto della miscelazione deve essere compresa tra 170°C e 190° C e quella del legante tra 160° C e 180° C.

Gli essiccatori, le caldaie e le tramogge degli impianti devono essere muniti di termometri fissi perfettamente funzionanti e periodicamente tarati per consentire la verifica delle suddette temperature.

15.1.4.2 Preparazione della superficie di stesa

Prima di iniziare la stesa del manto di usura colorato a tessitura ottimizzata tipo dense graded è necessario controllare che siano rispettate le pendenze trasversali del piano di posa (sempre $> 2,5\%$), in caso contrario questo deve essere risagomato; inoltre, devono essere verificate le condizioni di regolarità longitudinale e la

presenza di ormaie, per valutare la necessità di eseguire un intervento preliminare di regolarizzazione del piano di posa dello strato di usura. Questi sono necessari qualora l'IRI sia maggiore di 1,8 mm/m e di 2,0 mm/m, rispettivamente per intervento su tutta o su parte della carreggiata, e le ormaie abbiano profondità maggiore di 10 mm. Eventuali interventi preliminari di risanamento profondo o di rinforzo della pavimentazione esistente, necessari a garantire la vita utile richiesta, devono essere previsti in fase di progettazione. E' poi necessario provvedere ad una accurata pulizia della superficie stradale eliminando anche l'eventuale preesistente segnaletica orizzontale.

La preparazione della superficie di stesa va eseguita prima della realizzazione dello strato di usura allo scopo di garantire una adeguata adesione all'interfaccia mediante l'applicazione, con dosaggi opportuni, di emulsioni bituminose aventi caratteristiche specifiche. Questo tipo di lavorazione, denominata mano d'attacco, consiste nell'applicazione di una emulsione bituminosa a rottura media oppure rapida (in funzione delle condizioni di utilizzo) al di sopra di una superficie di conglomerato bituminoso prima della realizzazione di un nuovo strato, con lo scopo di evitare possibili scorrimenti relativi aumentando l'adesione all'interfaccia tra i due strati.

Il dosaggio del materiale da impiegare, nonché le sue caratteristiche, variano a seconda che l'applicazione riguardi la costruzione di una nuova sovrastruttura oppure un intervento di manutenzione: nel caso di nuove costruzioni, si utilizzerà una emulsione bituminosa cationica (al 60 % oppure al 65 % di legante), le cui caratteristiche sono riportate in Tabella 15.7 dosata in modo che il bitume residuo risulti pari a 0,30 kg/m². Se il nuovo strato deve essere realizzato sopra una pavimentazione esistente è consigliato l'utilizzo di una emulsione bituminosa modificata avente le caratteristiche riportate in Tabella 15.8 dosata in modo che il bitume residuo risulti pari a 0,35 kg/m².

Prima della stesa della mano d'attacco l'Impresa dovrà rimuovere tutte le impurità presenti e provvedere alla sigillatura di eventuali zone porose e/o fessurate mediante l'impiego di una malta bituminosa sigillante.

Nel caso in cui il conglomerato bituminoso debba essere steso su pavimentazione precedentemente fresata, è ammesso l'utilizzo di emulsioni bituminose cationiche e modificate maggiormente diluite (fino ad un massimo del 55 % di bitume residuo) a condizione che gli indicatori di qualità (valutati sul bitume residuo) e le prestazioni richieste rispettino gli stessi valori riportati nella Tabella 15.7 e Tabella 15.8 per ciascun tipo di emulsione.

Prima dell'inizio dei lavori, ai fini dell'accettazione del legante per mani d'attacco, l'Impresa è tenuta a predisporre la qualificazione del prodotto tramite certificazione attestante i requisiti indicati.

Il legante a base di bitume impiegato per le mani di attacco dovrà essere qualificato in conformità alla direttiva 89/106/CEE sui prodotti da costruzione. Ciascuna fornitura dovrà essere accompagnata dalla marcatura CE attestante la conformità all'appendice ZA della norma europea armonizzata UNI EN 13808 per le emulsioni di bitume.

TABELLA 15.7 REQUISITI DELLE EMULSIONI BITUMINOSE CATIONICHE PER MANI D'ATTACCO

Parametro	Normativa	Unità di misura	Specifica UNI EN 13808					
			Cationica 55%		Cationica 60%		Cationica 65%	
Polarità	UNI EN 1430	-	positiva	Classe 2	positiva	Classe 2	positiva	Classe 2
Contenuto di bitume + flussante	UNI EN 1431	%	≥ 53	Classe 4	≥ 58	Classe 5	≥ 63	Classe 6
Tempo di efflusso a 40°C (viscosimetro da 2 mm)	UNI EN 12846-1	s	15 - 45	Classe 3				
Tempo di efflusso a 40°C (viscosimetro da 4 mm)	UNI EN 12846-1	s			10 - 45	Classe 6	10 - 45	Classe 6
Indice di rottura (metodo del filler minerale)	UNI EN 13075-1	-	70 - 130	Classe 4	70 - 130	Classe 4	70 - 130	Classe 4
Caratteristiche del bitume recuperato per evaporazione UNI EN 13074								

Parametro	Normativa	Unità di misura	Specifica UNI EN 13808					
			Cationica 55%		Cationica 60%		Cationica 65%	
Penetrazione a 25°C	UNI EN 1426	dmm	≤ 220	Classe 5	≤ 220	Classe 5	≤ 220	Classe 5
Punto di rammollimento	UNI EN 1427	°C	≥ 35	Classe 6	≥ 35	Classe 6	≥ 35	Classe 6

TABELLA 15.8 REQUISITI DELLE EMULSIONI BITUMINOSE MODIFICATE PER MANI D'ATTACCO

Parametro	Normativa	Unità di misura	Specifica UNI EN 13808	
Polarità	UNI EN 1430	-	positiva	Classe 2
Contenuto di bitume + flussante	UNI EN 1431	%	≥ 67	Classe 8
Tempo di efflusso a 40°C (viscosimetro da 4 mm)	UNI EN 12846-1	s	10 - 45	Classe 6
Indice di rottura (metodo del filler minerale)	UNI EN 13075-1	-	70 - 130	Classe 4
Adesività	UNI EN 13614	%	≥ 90	Classe 3
Caratteristiche del bitume recuperato per evaporazione UNI EN 13074				
Penetrazione a 25°C	UNI EN 1426	dmm	≤ 100	Classe 3
Punto di rammollimento	UNI EN 1427	°C	≥ 55	Classe 2
Pendulum test	UNI EN 13588	J/cm ²	≥ 1,4	Classe 6
Ritorno elastico a 25°C	UNI EN 13398	%	≥ 75	Classe 5

15.1.4.3 Posa in opera della miscela

I conglomerati bituminosi colorati saranno posti in opera mediante macchine vibrofinitrici in perfetto stato di efficienza e dotate di automatismi di autolivellamento; in ogni caso, le vibrofinitrici devono lasciare uno strato finito perfettamente sagomato, privo di sgranamenti, fessurazioni ed esente da difetti dovuti a segregazione degli elementi litoidi più grossi. Tutte le macchine e le attrezzature impiegate dovranno essere perfettamente pulite da tracce di legante bituminoso nero. La velocità di avanzamento delle vibrofinitrici non deve essere superiore ai 3-4 m/min con alimentazione continua del conglomerato. Lo spessore dello strato deve essere posato per la sua intera altezza (spessore minimo: 30 mm) con un'unica passata, limitando il più possibile le interruzioni della stesa ed evitando interventi manuali per la correzione delle anomalie.

Nella fase di stesa si deve porre la massima cura alla formazione dei giunti longitudinali preferibilmente ottenuti mediante tempestivo affiancamento di una strisciata alla precedente con l'impiego di due finitrici; qualora ciò non sia possibile, il bordo della striscia già realizzata deve essere spalmato con emulsione bituminosa cationica per assicurare la saldatura della striscia successiva. Se il bordo risulterà danneggiato o arrotondato si dovrà procedere al taglio verticale con idonea attrezzatura.

I giunti trasversali derivanti dalle interruzioni giornaliere devono essere realizzati sempre previo taglio ed asportazione della parte terminale di azzeramento.

Si devono programmare e realizzare le sovrapposizioni dei giunti longitudinali tra i vari strati in maniera tale che essi risultino fra di loro sfalsati di almeno 20 cm e non cadano mai in corrispondenza delle due fasce della corsia di marcia normalmente interessata dalle ruote dei veicoli pesanti.

Il conglomerato dovrà essere trasportato dall'impianto di confezionamento al cantiere di stesa mediante mezzi di trasporto di adeguata portata, efficienti e veloci e comunque sempre dotati di telone di copertura per evitare i raffreddamenti superficiali eccessivi e formazione di crostoni; inoltre, la temperatura della miscela all'atto della stesa, controllata immediatamente dietro la finitrice, deve risultare in ogni momento non inferiore a 140° C.

Qualora le condizioni meteorologiche generali possano pregiudicare la perfetta riuscita del lavoro, si dovrà procedere alla sospensione della stesa: gli strati eventualmente compromessi devono essere immediatamente rimossi e successivamente ricostruiti a spese dell'Impresa.

La compattazione dei conglomerati deve iniziare appena stesi dalla vibrofinitrice e deve essere condotta a termine senza interruzioni.

L'addensamento deve essere realizzato preferibilmente con rulli gommati, ma può essere utilizzato anche un rullo tandem a ruote metalliche del peso massimo di 15 t.

Al termine della compattazione la percentuale dei vuoti della miscela non dovrà essere maggiore del 2% rispetto a quella di progetto.

La compattazione deve essere condotta con la metodologia più adeguata per ottenere uniforme addensamento in ogni punto ed evitare fessurazioni e scorrimenti nello strato appena steso.

A compattazione ultimata, la superficie degli strati deve presentarsi priva di irregolarità ed ondulazioni in modo tale che un'asta rettilinea lunga 4 m posta in qualunque direzione sulla superficie finita di ciascuno strato vi aderisca uniformemente; può essere tollerato uno scostamento massimo di 5 mm.

La miscela bituminosa del manto di usura verrà stesa sul piano finito dello strato sottostante dopo che sia stata accertata dalla Direzione Lavori la rispondenza di quest'ultimo ai requisiti di quota, sagoma, densità e portanza indicati in progetto.

15.1.5 Controlli

Il controllo della qualità dei conglomerati bituminosi per manti di usura colorati a tessitura ottimizzata tipo dense graded e della loro posa in opera deve essere effettuato mediante prove di laboratorio sui materiali costituenti, sulla miscela, sulle carote estratte dalla pavimentazione e in sito.

15.1.5.1 Controllo delle forniture

Oltre ai controlli iniziali, necessari per l'accettazione, anche in corso d'opera, per valutare che non si verifichino variazioni nella qualità dei materiali, devono essere effettuate prove di laboratorio su campioni prelevati in contraddittorio con la D.L..

Il controllo della qualità dei misti granulari di primo impiego deve essere effettuato mediante prove di laboratorio su campioni prelevati in impianto prima della miscelazione. Il controllo della qualità del legante dovrà essere eseguito su campioni prelevati all'impianto direttamente dalla cisterna. I requisiti da soddisfare sono riportati nella Tabella 15.9.

TABELLA 15.9 CONTROLLO DELLE FORNITURE

TIPO DI CAMPIONE	UBICAZIONE PRELIEVO	REQUISITI RICHIESTI
Legante	Cisterna	Tabella 15.4
Aggregato grosso	Impianto	Tabella 15.1
Aggregato fine	Impianto	Tabella 15.2
Filler	Impianto	Tabella 15.3

15.1.5.2 Controllo delle miscele prelevate al momento della stesa

Il prelievo del conglomerato bituminoso sfuso avverrà in contraddittorio al momento della stesa. Il tipo di prelievi da eseguire è riportato in Tabella 15.10. Sui campioni prelevati alla vibrofinitrice saranno effettuati, presso un laboratorio di fiducia dell'Amministrazione, i seguenti controlli:

- la percentuale di legante (UNI EN 12697-1/39);
- la granulometria degli aggregati (UNI EN 12697-2).

Inoltre, mediante la Pressa Giratoria saranno controllate le caratteristiche di idoneità della miscela. I provini confezionati mediante l'apparecchiatura Pressa Giratoria devono essere sottoposti a prova di resistenza a trazione indiretta a 25 °C (UNI EN 12697-23) e sensibilità all'acqua a 25 °C (UNI EN 12697-12).

I valori rilevati in sede di controllo dovranno essere conformi a quelli dichiarati nello studio di progetto della miscela di cui al 15.1.3.

TABELLA 15.10 CONTROLLI DELLE MISCELE PRELEVATE AL MOMENTO DELLA STESA

TIPO DI CAMPIONE	UBICAZIONE PRELIEVO	REQUISITI RICHIESTI
Conglomerato sfuso	Vibrofinitrice	Caratteristiche risultanti dallo studio della miscela

15.1.5.3 Controlli prestazionali sullo strato finito

Dopo la stesa, la Direzione Lavori preleverà, in contraddittorio con l'Impresa, delle carote per il controllo delle caratteristiche del conglomerato in opera e la verifica degli spessori. Il tipo di prelievo da eseguire è riportato nella Tabella 15.11.

Sulle carote verranno determinati:

- lo spessore dello strato (medio di quattro misure in ciascuna carota);
- la massa volumica;
- la percentuale dei vuoti residui.

Lo spessore dello strato verrà determinato, per ogni tratto omogeneo di stesa, facendo la media delle misure (quattro per ogni carota) rilevate sulle carote estratte dalla pavimentazione, scartando i valori con spessore in eccesso, rispetto a quello di progetto, di oltre il 5%. Lo spessore medio dello strato deve essere non inferiore a quello previsto nel progetto.

La percentuale dei vuoti della miscela in sito, nel 95% dei prelievi, non dovrà essere maggiore del 2% rispetto a quella di progetto.

TABELLA 15.11 CONTROLLI PRESTAZIONALI SULLO STRATO FINITO

TIPO DI CAMPIONE	UBICAZIONE PRELIEVO	FREQUENZA PROVE	REQUISITI RICHIESTI
Carote per spessori	Pavimentazione	Ogni 5000 m ² di fascia di stesa	Spessore previsto in progetto
Carote vuoti in sito	Pavimentazione	Ogni 5000 m ² di fascia di stesa	≤ % dei vuoti della miscela di progetto + 2%

15.1.5.3.1 Caratteristiche superficiali

Sulle pavimentazioni finite dovranno essere eseguite prove per il controllo dei valori di aderenza e macrotestitura superficiale dello strato di usura con le frequenze riportate in Tabella 15.12. Le misure di aderenza (resistenza ad attrito radente) eseguite con lo Skid Tester secondo la norma UNI EN 13036-4, dovranno fornire valori di BPN (British Pendulum Number) ≥ 55. La tessitura superficiale, misurata con l'altezza di sabbia (HS), determinata secondo la metodologia riportata nella UNI EN 13036-1, deve risultare ≥ 0,5 mm.

TABELLA 15.12 CONTROLLO DELLE CARATTERISTICHE SUPERFICIALI

TIPO DI CAMPIONE	UBICAZIONE PRELIEVO	FREQUENZA PROVE	REQUISITI RICHIESTI
Pavimentazione	Pavimentazione	Ogni 10 m di fascia stesa	BPN ≥ 55
Pavimentazione	Pavimentazione	Ogni 10 m di fascia stesa	HS ≥ 0,5 mm
Pavimentazione	Pavimentazione	Ogni 10 m di fascia stesa	F60 ≥ 0,19
Pavimentazione	Pavimentazione	Ogni 10m di fascia stesa	S _P ≥ 45 km/h

In alternativa, per la misura dell'aderenza e della macrotestitura, potranno essere eseguite prove ad alto rendimento utilizzando una delle apparecchiature che hanno partecipato all'esperienza di armonizzazione dell'AIPCR (1992). Per il calcolo del parametro HS (MTD) da prove eseguite con profilometro laser l'elaborazione dei dati deve essere eseguita secondo la procedura prevista nella UNI EN ISO 13473-1.

I valori di aderenza ottenuti con tali attrezzature saranno ricondotti a valori di BPN utilizzando la relazione per il calcolo dell'IFI (AIPCR 1992), preventivamente accettata dalla D.L., con i coefficienti relativi alla particolare attrezzatura impiegata³²; i valori dell'IFI (F60, S_p) calcolati utilizzando le suddette attrezzature dovranno rispettare i valori limiti riportati in Tabella 15.12. Le misure di aderenza e di macrotestitura dovranno essere effettuate in un periodo compreso tra il 60° e il 180° giorno dall'apertura al traffico. Le tratte da misurare, aventi lunghezze pari almeno a 200 m, potranno essere localizzate nei punti dove a giudizio della D.L. la tessitura e/o la rugosità risulti non sufficiente o dubbia; in ogni caso, l'aderenza dovrà essere controllata per tutta l'estensione dell'intervento.

Per la valutazione delle caratteristiche di aderenza e tessitura superficiale si farà riferimento ai valori medi, ricavati dalle misure puntuali (passo 10 m) o dai valori già mediati ogni 50 m, relativi a ciascuna tratta omogenea in cui è possibile suddividere la tratta misurata; per tratte omogenee si intendono quei tratti di pavimentazione, nei quali ricadono almeno 12 valori dell'indicatore, distribuiti statisticamente secondo una distribuzione "normale"; i valori così ricavati dovranno risultare in accordo con le prescrizioni sopra riportate.

Le tratte omogenee saranno individuate con una procedura statistica.

Le misure di aderenza e di tessitura dovranno essere effettuate con un "passo di misura" di 10 m e i valori misurati potranno, eventualmente, essere mediati ogni 50 m per filtrare disomogeneità occasionali e localizzate delle superfici.

Ai fini di un controllo delle capacità dello strato di usura di ridurre la generazione del rumore da rotolamento sul profilo longitudinale acquisito utilizzando un profilometro laser in un periodo di tempo compreso tra il 30° e il 90° giorno dall'apertura al traffico, lo spettro di tessitura determinato secondo la procedura prevista dalla ISO/CD 13473-4 deve preferibilmente rispettare i requisiti riportati in Tabella 15.13.

TABELLA 15.13 SPETTRO DI TESSITURA

Lunghezza d'onda λ (mm)	Livello di tessitura L _{tx} (dB)
63,0	≤ 38,0
50,0	≤ 39,5
40,0	≤ 40,5

³² Nel caso di misure di BFC eseguite con skiddometer BV11, i valori di BPN e IFI (F60; S_p) si possono calcolare con la relazioni qui riportate, definite con un errore standard della stima pari a 0.029.

$$BPN = e^{\frac{50}{S_p}} \cdot \left[-2,1984 + 113,2513 \cdot BFC \cdot e^{\frac{0,17 \cdot V - 60}{S_p}} - 2,1019 \cdot \left(\frac{HS - 0,2}{0,8} \right) \right]$$

$$F60 = 0,03964 + 0,85618 \cdot BFC \cdot e^{\left(\frac{0,17 \cdot V - 60}{S_p} \right)} - 0,01589 \left(\frac{HS - 0,2}{0,8} \right)$$

dove:

BPN = resistenza di attrito radente (British Pendulum Number)

BFC = coefficiente di aderenza con ruota frenata (Braking Force Coefficient)

V = velocità di esecuzione della misura (km/h)

HS = altezza di sabbia (mm)

$$S_p = -11,5981 + 113,63246 \cdot HS \quad (\text{km/h})$$

(Articolo "L'aderenza su pavimentazioni della viabilità ordinaria misurata con dispositivo a ruota parzialmente frenata", M. Losa, R. Bacci, P. Leandri)

31,5	≤ 41,0
25,0	≤ 42,0
20,0	≤ 43,0
16,0	≤ 44,0
12,5	≤ 45,0
10,0	≤ 46,0
8,00	≤ 47,0
6,30	≤ 48,0
5,00	≥ 44,0
4,00	≥ 44,0
3,15	≥ 43,5
2,50	≥ 42,0
2,00	≥ 41,5

15.1.5.3.2 Regolarità

L'indice I.R.I. (International Roughness Index), calcolato (come definito dalla World Bank nel 1986 - The International Road Roughness Experiment) a partire dal profilo longitudinale della pavimentazione, dovrà essere:

- inferiore a 1,8 mm/m nel caso di intervento con strato di superficie steso su tutta la carreggiata;
- inferiore a 2,0 mm/m nel caso di intervento limitato a una parte della carreggiata.

Le misure del profilo longitudinale interesseranno tutta l'estensione dell'intervento e dovranno essere eseguite in un periodo di tempo compreso tra il 15° ed il 180° giorno dall'apertura al traffico, utilizzando un profilometro laser, e dovranno essere effettuate con un "passo di misura" di 10 cm.

I valori dell'indice IRI verranno calcolati con un "passo" di 100 m a partire dal profilo longitudinale misurato. Per la valutazione della caratteristica di regolarità superficiale, nel caso di utilizzo dell'indice IRI, si farà riferimento ai valori medi, ricavati dai valori puntuali (passo 100 m), relativi a ciascuna tratta omogenea in cui è possibile suddividere la tratta misurata; i valori di IRI così ricavati dovranno risultare in accordo con le prescrizioni sopra riportate. Le tratte omogenee saranno individuate da un programma di calcolo collegato al programma di restituzione dei dati di regolarità.

15.1.5.3.3 Tolleranze sui risultati e penali

A discrezione della D.L. possono essere ammesse le seguenti tolleranze sui risultati delle prove di controllo. Per percentuali dei vuoti maggiori di quelli previsti al 15.1.4.3 verrà applicata una detrazione per tutto il tratto omogeneo a cui il valore si riferisce pari al 2,5% dell'importo dello strato per ogni 0,5% di vuoti in eccesso, fino ad un massimo del 4%; valori dei vuoti in eccesso superiori al 4% comporteranno la rimozione dello strato e la successiva ricostruzione a spese dell'Impresa.

Per valori di medi di BPN o F60, come definiti in precedenza per ciascuna tratta omogenea o per ciascuna tratta da 50 m, inferiori ai valori prescritti verrà applicata una detrazione del 2% dell'importo dello strato per ogni unità di BPN in meno o una detrazione del 3% per ogni 0,01 unità di F60 in meno, fino al raggiungimento di una soglia di non accettabilità appresso specificata. Tali detrazioni saranno calcolate a riferimento la larghezza complessiva dello strato di rotolamento, anche se le misure interessano una sola corsia.

Per valori di medi di HS o S_P, come definiti in precedenza per ciascuna tratta omogenea o per ciascuna tratta da 50 m, inferiori ai valori prescritti lo strato di rotolamento (quello a diretto contatto con i pneumatici) verrà penalizzato del 20% del suo costo (da calcolare prendendo a riferimento la larghezza complessiva di tale strato anche se le misure interessano una sola corsia), fino al raggiungimento di una soglia di non accettabilità appresso specificata.

I valori della soglia di non accettabilità sono:

BPN = 45

F60=0,13

HS = 0,4 mm

Sp=34 km/h

Qualora il valore medio di aderenza (BPN o F60) o di macrotestitura (HS o Sp), come definito in precedenza per ciascuna tratta omogenea o per ciascuna tratta da 50 m (misure di HS con profilometro laser) sia inferiore o uguale ai valori ritenuti inaccettabili si dovrà procedere gratuitamente all'asportazione completa con fresa dello strato per tutta la sua larghezza ed alla stesa di un nuovo strato; in alternativa a quest'ultima operazione si potrà procedere a cura e spese dell'Impresa alla realizzazione di un nuovo strato al di sopra di quello esistente, previa stesa di una mano di attacco.

15.1.5.3.4 Tolleranze di esecuzione dei piani di progetto

Per spessori medi inferiori a quelli di progetto, verrà applicata, per tutto il tratto omogeneo, una detrazione del 2,5% del prezzo di elenco per ogni millimetro di materiale mancante, mentre carenze superiori al 20% dello spessore di progetto comporteranno la rimozione dello strato e la sua successiva ricostruzione a spese dell'Impresa.

Qualora il valore medio di IRI, come definito in precedenza per ciascuna tratta omogenea, non soddisfi le condizioni richieste, lo strato di rotolamento (quello a diretto contatto con i pneumatici) verrà penalizzato del 15% del suo costo (da calcolare prendendo a riferimento la larghezza complessiva di tale strato anche se le misure interessano una sola corsia), fino al raggiungimento di una soglia di non accettabilità pari al valore di 3,5 mm/m.

Qualora il valore medio di IRI, come definito in precedenza per ciascuna tratta omogenea, sia maggiore o uguale a tale valore, si dovrà procedere gratuitamente all'asportazione completa con fresa dello strato per tutta la sua larghezza e alla stesa di un nuovo strato; il nuovo strato sarà comunque soggetto alle stesse condizioni di controllo e agli stessi requisiti di regolarità precedentemente descritti.

Le detrazioni determinate per i diversi parametri di controllo saranno cumulate.

15.2 Manti di usura speciali realizzati con conglomerati bituminosi tipo gap graded colorati

15.2.1 Generalità e definizioni

I conglomerati colorati di usura tipo gap graded, impiegati per la realizzazione di manti di usura speciali a bassa emissione sonora, sono delle miscele che grazie alle particolari caratteristiche granulometriche e alla elevata qualità dei materiali costituenti, consentono di ottimizzare le prestazioni acustiche senza pregiudicare la durabilità, la stabilità e la sicurezza della circolazione.

Il contributo fornito alla sicurezza stradale da questi manti è elevato e ciò suggerisce una loro maggiore applicazione sia nella costruzione di nuove pavimentazioni, sia nel rifacimento del manto di usura di pavimentazioni esistenti.

I conglomerati colorati gap graded sono tappeti di usura antisdrucchiolo, aventi spessori in opera di almeno 30 mm, costituiti da una miscela di pietrischetti, graniglie, frantumati, sabbie di sola frantumazione e additivo (filler), impastata a caldo in appositi impianti con bitume modificato pigmentato o legante sintetico pigmentato avente caratteristiche fisico-meccaniche paragonabili ad un bitume modificato, e con la possibile aggiunta di fibre organiche o minerali.

A tali caratteristiche si aggiungono le proprietà cromatiche della miscela finalizzate al miglior inserimento architettonico in ambiti urbani di particolare pregio, ottenute agendo sulle caratteristiche cromatiche del legante e degli inerti utilizzati. La colorazione finale del manto di usura posto in opera deve essere tale da rispettare i requisiti architettonici indicati dalla DL e da assicurarne, nel contempo, la durata nel tempo sotto l'azione del traffico e degli agenti atmosferici. La colorazione della miscela è ottenuta mediante pigmentazione del legante, evitando quindi la verniciatura a posteriori della superficie del manto.

Questo conglomerato, chiuso e totalmente impermeabile agli strati sottostanti, viene proposto in alternativa al drenante fonoassorbente per le maggiori possibilità di applicazione e per una più semplice manutenzione. Esso è stato studiato per: migliorare l'aderenza, impermeabilizzare la struttura sottostante ed attenuare il rumore di rotolamento dei pneumatici, possedendo al contempo caratteristiche meccaniche tali da poter essere impiegate anche su strade urbane soggette a traffico di mezzi pesanti.

15.2.2 Qualificazione dei materiali

15.2.2.1 Aggregati

La fase solida dei conglomerati per manti di usura colorati tipo gap graded è costituita da aggregati lapidei di primo impiego costituiti da elementi totalmente frantumati, sani, duri, di forma poliedrica, esenti da polveri e

materiali estranei. I granuli non dovranno mai avere forma appiattita, allungata o lenticolare. La miscela degli inerti è costituita dall'insieme degli aggregati grossi, degli aggregati fini e del filler, che può provenire dalla frazione fina o essere aggiunto.

Gli aggregati impiegati dovranno essere qualificati in conformità alla direttiva 89/106/CEE sui prodotti da costruzione. Ciascuna fornitura dovrà essere accompagnata dalla marcatura CE attestante la conformità all'appendice ZA della norma europea armonizzata UNI EN 13043.

15.2.2.1.1 Aggregato grosso

Designazione attribuita agli aggregati di dimensioni più grandi con D minore o uguale a 45 mm e con d maggiore o uguale a 2 mm, dove con D si indica la dimensione dello staccio superiore e con d quella dello staccio inferiore. La designazione dell'aggregato grosso dovrà essere effettuata mediante le dimensioni degli stacci appartenenti al gruppo di base abbinati agli stacci del gruppo 2 della UNI EN 13043.

Sarà costituito da pietrischi, pietrischetti e graniglie che potranno essere di provenienza e natura petrografia diversa, aventi forma poliedrica a spigoli vivi che soddisfino i requisiti indicati nella Tabella 15.14. Per la miscela di aggregato grosso deve essere misurato il valore di levigabilità (PSV) per ogni provenienza o natura petrografica del materiale utilizzato: il valore di PSV misurato sulla pezzatura minima passante allo staccio di 10 mm e trattenuta allo staccio a barre a 7,2 mm, deve essere ≥ 44 .

TABELLA 15.14 REQUISITI DELL'AGGREGATO GROSSO PER STRATI DI USURA COLORATI TIPO GAP GRADED

Indicatori di qualità				Categoria
Parametro	Normativa	Unità di misura	Valore	UNI EN 13043
Los Angeles	UNI EN 1097-2	%	≤ 20	LA_{20}
Quantità di frantumato	UNI EN 933-5	%	100	$C_{100/0}$
Dimensione max	UNI EN 933-1	mm	8	-
Resistenza al gelo/disgelo	UNI EN 1367-1	%	≤ 4	F_4
Spogliamento	UNI EN 12697-11	%	0	-
Passante allo staccio 0,063 mm	UNI EN 933-1	%	≤ 1	f_1
Indice di appiattimento	UNI EN 933-3	%	≤ 20	F_{l20}
Indice di forma	UNI EN 933-4	%	≤ 15	Sh_{15}
Porosità	UNI EN 1936	%	$\leq 1,5$	-
PSV	UNI EN 1097-8	%	≥ 44	PSV_{44}

Oltre ad assicurare i requisiti prestazionali richiesti, l'aggregato grosso dovrà rispettare i cromatismi compatibili con la colorazione del legante, indicata dalla Direzione Lavori, in maniera tale che anche dopo lo spogliamento degli inerti superficiali della pellicola di legante per effetto del traffico, la colorazione complessiva del manto di usura risulti omogenea e coerente.

15.2.2.1.2 Aggregato fine

Designazione attribuita agli aggregati di dimensioni più piccole con D minore o uguale a 2 mm e contenente particelle che sono per la maggior parte trattenute su uno staccio di 0.063 mm.

La designazione dell'aggregato fine dovrà essere effettuata secondo la norma UNI EN 13043. Per motivi di congruenza con le pezzature fini attualmente prodotte in Italia, è permesso l'impiego come aggregato fine anche di aggregati in frazione unica con dimensione massima $D = 4$ mm.

Esso deve essere costituito esclusivamente da sabbie ricavate per frantumazione di rocce e da elementi litoidi di fiume e deve possedere le caratteristiche riassunte nella Tabella 15.15.

Il trattenuto allo staccio di 2 mm non deve superare il 10% qualora gli aggregati fini provengano da rocce aventi un valore di $PSV \leq 44$.

TABELLA 15.15 REQUISITI DELL'AGGREGATO FINE PER STRATI DI USURA COLORATI TIPO GAP GRADED

Indicatori di qualità	Categoria
-----------------------	-----------

Parametro	Normativa	Unità di misura	Valore	UNI EN 13043
Equivalentente in sabbia	UNI EN 933-8	%	≥ 80	-
Passante allo staccio 0,063 mm	UNI EN 933-1	%	≤ 3	f ₃

Per gli stessi motivi indicati per l'aggregato grosso, anche l'aggregato fine dovrà rispettare i cromatismi compatibili con la colorazione del legante indicata dalla Direzione Lavori.

Il **filler**, frazione passante per la maggior parte allo staccio 0,063 mm, proviene dalla frazione fine degli aggregati oppure può essere costituito da polvere di roccia, preferibilmente calcarea, da cemento, calce idrata, calce idraulica, ceneri volanti. In ogni caso il filler per i manti di usura colorati tipo gap graded deve soddisfare i requisiti indicati nella Tabella 15.16.

TABELLA 15.16 REQUISITI DEL FILLER

Indicatori di qualità			Valore	Categoria UNI EN13043
Parametro	Normativa	Unità di misura		
Passante allo staccio 0,125 mm	UNI EN 933-1	%	100	-
Passante allo staccio 0,063 mm	UNI EN 933-1	%	≥ 80	-
Indice Plasticità	UNI CEN ISO/TS 17892-12		N.P.	-
Vuoti Rigden	UNI EN 1097-4	%	28 - 45	V _{28/45}
Stiffening Power	UNI EN 13179-1	°C	8 - 16	Δ _{R&B} 8/16

15.2.2.2 Legante

I conglomerati bituminosi utilizzati per la formazione di manti di usura colorati tipo gap graded vengono confezionati con bitumi modificati, cioè con bitumi semisolidi contenenti polimeri elastomerici e/o plastomerici che ne modificano la struttura chimica e le caratteristiche fisiche e meccaniche, o con leganti sintetici tali da rispettare comunque le caratteristiche richieste ad un bitume modificato: le caratteristiche di tali leganti sono riportate nella Tabella 15.17. Poiché i manti di usura colorati tipo gap graded possiedono caratteristiche meccaniche tali da poter essere impiegate anche su strade urbane soggette a traffico di mezzi pesanti, la scelta del legante dovrà prestare particolare attenzione alle caratteristiche fisiche e meccaniche richieste, finalizzate ad evitare il rapido degrado dello strato ed il distaccamento degli inerti superficiali. Il colore desiderato per il legante sarà ottenuto mediante pigmentazione dello stesso con additivi specifici.

Il rapporto filler – legante dovrà mantenersi tra 1,1 e 1,7 .

I leganti impiegati dovranno essere qualificati in conformità alla direttiva 89/106/CEE sui prodotti da costruzione. Ciascuna fornitura dovrà essere accompagnata dalla marcatura CE attestante la conformità all'appendice ZA delle norme europee armonizzate di riferimento: UNI EN 12591 per i bitumi puri per applicazioni stradali, UNI EN 14023 per i bitumi modificati, UNI EN 13808 per le emulsioni di bitume.

TABELLA 15.17 REQUISITI DEL LEGANTE PER MANTI DI USURA COLORATI TIPO GAP GRADED

Parametro	Normativa	Unità di misura	Specifica UNI EN 14023	
<i>Requisiti essenziali</i>				
Penetrazione a 25°C	UNI EN 1426	dmm	45 - 80	Classe 4
Punto di rammollimento	UNI EN 1427	°C	≥ 60	Classe 6

Parametro		Normativa	Unità di misura	Specifica UNI EN 14023		
Requisiti dopo RTFOT UNI EN 12607-1	Penetrazione residua a 25°C	UNI EN 1426	%	≥ 55	Classe 6	
	Incremento del punto di rammollimento	UNI EN 1427	°C	≤ 10	Classe 3	
	Variazione di massa	-	%	≤ 0,5	Classe 3	
Flash Point		UNI EN ISO 2592	°C	≥ 235	Classe 3	
<i>Altre proprietà</i>						
Punto di rottura (Fraass)		UNI EN 12593	°C	≤ -10	Classe 5	
Ritorno elastico a 25°C		UNI EN 13398	%	≥ 60	Classe 4	
<i>Ulteriori richieste tecniche</i>						
Stabilità stoccaggio UNI EN 13399	allo	Variazione del punto di rammollimento	UNI EN 1427	°C	≤ 5	Classe 2
		della	Variazione penetrazione	UNI EN 1426	mm	≤ 9

15.2.2.3 Additivi

Per migliorare le prestazioni dei conglomerati bituminosi colorati e garantirne le caratteristiche cromatiche si aggiungono agli aggregati o al legante dei prodotti naturali o artificiali che prendono il nome di additivi.

15.2.2.4 Fibre

Le fibre minerali sono degli additivi che nelle miscele ricche di graniglia e povere di sabbia hanno una funzione stabilizzante del mastice (filler+legante) evitandone la separazione dallo scheletro litico.

Esse possono essere costituite da microfibre di cellulosa, di vetro, acriliche, ecc.: devono possedere i requisiti indicati in Tabella 15.18.

TABELLA 15.18 REQUISITI DELLE FIBRE MINERALI

Caratteristiche geometrico-meccaniche	Unità di misura	Valore
Lunghezza media bavella	micron	200/300
Diametro medio fibra	micron	8/15
Superficie specifica fibra	cm ² /g	2700
Resistenza alla trazione	GPa	da 1,5 a 2,5
Allungamento massimo	%	da 1,5 a 2,5
Resistenza alla temperatura	°C	≥ 550

15.2.2.5 Pigmenti

I pigmenti sono specifici additivi che modificano la colorazione del bitume nero o del legante sintetico, aggiunti direttamente durante la miscelazione in impianto. Il loro dosaggio va specificato obbligatoriamente nello studio della miscela e può variare a seconda delle condizioni di miscelazione, della natura del legante e

delle caratteristiche del prodotto. La scelta del tipo e del dosaggio di additivo dovrà essere stabilita in modo da garantire l'effetto cromatico desiderato per la miscela, verificabile attraverso una prova industriale e la realizzazione di un campo prova.

15.2.3 Miscela

15.2.3.1 Composizione della miscela

La miscela degli aggregati da adottarsi per i conglomerati bituminosi colorati tipo gap graded deve avere una composizione granulometrica contenuta nel fuso riportato in Tabella 15.19. La composizione granulometrica post-estrazione del legante deve tenere conto di eventuali contributi derivanti dall'aggiunta dei pigmenti, rispettando il fuso riportato in Tabella 15.19. Per migliorare la stabilità del mastice bituminoso la miscela deve essere additivata, mediante idonee apparecchiature, con fibre minerali in quantità comprese tra lo 0,25% e lo 0,40% rispetto al peso degli aggregati.

Gli strati di usura colorati tipo gap graded devono avere uno spessore di almeno 30 mm. La percentuale di legante, riferita al peso degli aggregati, deve essere compresa nei limiti indicati nella stessa Tabella 15.19.

La quantità di legante di effettivo impiego deve essere determinata mediante lo studio della miscela con metodo volumetrico su provini addensati con pressa giratoria secondo UNI EN 12697-31.

TABELLA 15.19 REQUISITI GRANULOMETRICI DELLA MISCELA PER CONGLOMERATI COLORATI TIPO GAP GRADED

Serie stacci UNI (mm)		Passante totale in peso %
Staccio	8	100
Staccio	6,3	90 – 100
Staccio	4	65 – 75
Staccio	2	19 – 29
Staccio	0,5	11 – 19
Staccio	0,25	9 – 17
Staccio	0,125	8 – 14
Staccio	0,063	8 – 12
Percentuale di legante		7% – 8%
Spessore (mm)		≥ 30

Le caratteristiche richieste per i conglomerati bituminosi colorati tipo gap graded sono riportate nella Tabella 15.20.

TABELLA 15.20 REQUISITI DELLA MISCELA PER CONGLOMERATI COLORATI TIPO GAP GRADED STUDIATA CON METODO VOLUMETRICO

METODO VOLUMETRICO		
Condizioni di prova	Unità di misura	Valori
Velocità di rotazione	rotazioni/min	30
Pressione verticale	kPa	600
Diametro del provino	mm	100
<i>Risultati richiesti</i>		
Vuoti a 10 rotazioni (*)	%	11 – 16

METODO VOLUMETRICO		
Condizioni di prova	Unità di misura	Valori
Vuoti a 50 rotazioni (*) (**)	%	5 – 8
Vuoti a 130 rotazioni (*)	%	≥ 2
Resistenza a trazione indiretta ITS a 25 °C (***) (UNI EN 12697-23)	N/mm ²	≥ 0,8
Coefficiente di trazione indiretta CTI ³³ a 25 °C (***) (UNI EN 12697-23)	N/mm ²	≥ 50
Sensibilità all'acqua ITSR a 25 °C (***) (UNI EN 12697-12)	%	≥ 80
(*) Percentuale dei vuoti determinata secondo la UNI EN 12697-8		
(**) La massa volumica ottenuta con 50 rotazioni della pressa giratoria viene indicata nel seguito con D _G		
(***) Su provini confezionati con 50 rotazioni della pressa giratoria		

15.2.3.2 Accettazione della miscela

Prima dell'inizio delle lavorazioni, l'Impresa è tenuta a presentare alla Direzione Lavori lo studio di progetto della miscela che intende adottare, in originale e firmato dal responsabile dell'Impresa. Esso deve essere corredato da una completa documentazione degli studi effettuati e contenere i risultati delle prove di accettazione e d'idoneità della miscela di progetto e di tutti gli elementi che la compongono (aggregati, leganti, additivi). Al fine di permettere una valutazione delle reali caratteristiche cromatiche della miscela posta in opera, lo studio di progetto della miscela dovrà essere completato dall'esecuzione, alla presenza della Direzione Lavori, di una prova industriale in impianto di produzione e di un campo prova. Il campo prova dovrà essere soggetto a spazzolatura per riprodurre la rimozione della pellicola di legante colorato dagli inerti superficiali e simulare il reale effetto cromatico della pavimentazione dopo il passaggio del traffico. Durante i lavori l'Impresa dovrà attenersi rigorosamente alla formulazione di progetto accettata, operando i controlli di produzione e di messa in opera secondo il Sistema di Qualità da essa adottato.

La D.L., in contraddittorio con l'impresa, in ogni momento e a suo insindacabile giudizio, in cantiere, alla stesa ed in impianto, potrà effettuare prelievi, controlli, misure e verifiche sia sui singoli componenti della miscela che sul prodotto finito, sulle attrezzature di produzione, accessorie e di messa in opera. L'esito positivo dei suddetti controlli e verifiche non elimina le responsabilità dell'Impresa sull'ottenimento dei risultati finali del prodotto in opera che sono espressamente richiamati in questo articolo.

15.2.3.3 Tolleranze sui risultati

Nella curva granulometrica sono ammessi scostamenti delle singole percentuali dell'aggregato grosso, dell'aggregato fine e del passante allo staccio UNI 0,063 mm purché compatibili con i limiti del fuso riportato in Tabella 15.19.

Per la percentuale di legante è tollerato uno scostamento di ± 0,25%.

$$^{33} \text{ Coefficiente di trazione indiretta: } CTI = \frac{\pi \cdot D \cdot ITS}{2 \cdot D_C}$$

dove:

ITS = resistenza a trazione indiretta espressa in N/mm²

D = diametro del campione espresso in mm

D_C = spostamento di compressione a rottura espresso in mm

Tali valori devono essere soddisfatti dall'esame delle miscele prelevate all'impianto e alla stesa come pure dall'esame delle carote prelevate in sito, tenuto conto per queste ultime della quantità teorica del bitume di ancoraggio.

15.2.4 Esecuzione dei lavori

15.2.4.1 Confezionamento della miscela

Il conglomerato deve essere confezionato mediante impianti fissi automatizzati, di idonee caratteristiche, mantenuti sempre perfettamente funzionanti in ogni loro parte.

La produzione delle miscele di conglomerato bituminoso colorato deve essere continua nell'ambito della stesa di ciascuna tratta omogenea individuata dalla Direzione Lavori, evitando interruzioni ed interposizioni di produzione di altre tipologie di miscele, al fine di garantire la massima omogeneità cromatica tra fasce di stesa adiacenti.

In ciascun impianto, la produzione non deve essere spinta oltre la sua potenzialità, per garantire il perfetto essiccamento degli inerti, l'uniforme riscaldamento della miscela ed una perfetta vagliatura che assicuri una idonea riclassificazione delle singole classi degli aggregati. Possono essere impiegati anche impianti continui (tipo drum-mixer) purché il dosaggio dei componenti della miscela sia eseguito a peso, mediante idonee apparecchiature la cui efficienza deve essere costantemente controllata.

L'impianto deve comunque garantire uniformità di produzione ed essere in grado di realizzare le miscele rispondenti a quelle indicate nello studio presentato ai fini dell'accettazione.

Ogni impianto deve assicurare il riscaldamento del legante alla temperatura richiesta ed a viscosità uniforme fino al momento della miscelazione oltre al perfetto dosaggio sia del legante che dell'additivo.

La zona destinata allo stoccaggio degli inerti deve essere preventivamente e convenientemente sistemata per annullare la presenza di sostanze argillose e ristagni di acqua che possono compromettere la pulizia degli aggregati. Inoltre i cumuli delle diverse classi devono essere nettamente separati tra di loro e l'operazione di rifornimento nei predosatori eseguita con la massima cura.

Il tempo di miscelazione deve essere stabilito in funzione delle caratteristiche dell'impianto, in misura tale da permettere un completo ed uniforme rivestimento degli inerti con il legante.

La temperatura degli aggregati all'atto della miscelazione deve essere compresa tra 170°C e 190° C e quella del legante modificato tra 160° C e 180° C.

Per la verifica delle suddette temperature gli essiccatori, le caldaie e le tramogge degli impianti devono essere muniti di termometri fissi perfettamente funzionanti e periodicamente tarati.

L'umidità degli aggregati all'uscita dell'essiccatore non deve superare lo 0,25% in peso.

15.2.4.2 Preparazione della superficie di stesa

Prima di iniziare la stesa del conglomerato bituminoso colorato per manti di usura tipo gap graded va verificata l'efficienza delle opere per il deflusso delle acque. Se non sono rispettate le pendenze trasversali del piano di posa (sempre > 2,5%), questo deve essere risagomato; inoltre, devono essere verificate le condizioni di regolarità longitudinale e la presenza di ormaie, per valutare la necessità di eseguire un intervento preliminare di regolarizzazione del piano di posa dello strato di usura. Questi sono necessari qualora l'IRI sia maggiore di 1,8 mm/m e di 2,0 mm/m, rispettivamente per intervento su tutta o su parte della carreggiata, e le ormaie abbiano profondità maggiore di 10 mm. Eventuali interventi preliminari di risanamento profondo o di rinforzo della pavimentazione esistente, necessari a garantire la vita utile richiesta, devono essere previsti in fase di progettazione. E' poi necessario provvedere ad una accurata pulizia della superficie stradale eliminando anche l'eventuale preesistente segnaletica orizzontale.

Prima di iniziare la stesa dei manti di usura tipo gap graded è necessario stendere una adeguata mano d'attacco, realizzata con bitumi modificati, che avrà lo scopo di garantire un perfetto ancoraggio con la pavimentazione esistente e prevenire la risalita di eventuali fessure dagli strati sottostanti.

La mano d'attacco sarà eseguita con bitumi modificati stesi in ragione di 0,5 Kg/m² mediante apposite macchine spanditrici automatiche in grado di assicurare l'uniforme distribuzione del prodotto ed il dosaggio previsto. Il bitume modificato steso a caldo (temperatura > 180°C) avrà le caratteristiche riportate nella [Tabella 15.17](#). Per evitare il danneggiamento della membrana che potrebbe essere causata dall'adesione dei mezzi di cantiere alla stessa, si dovrà provvedere allo spandimento, con apposito mezzo, di graniglia prebitumata avente pezzatura 4-8 mm, in quantità di circa 6-8 l/ m². In casi particolari o quando la Direzione Lavori lo ritenga opportuno, si potrà realizzare la mano d'attacco utilizzando una emulsione di bitume modificato con le caratteristiche minime previste dalla [Tabella 15.21](#) stesa mediante apposite macchine spanditrici automatiche in ragione di 0,7 Kg/m² e successiva granigliatura come sopra descritto. L'eccesso di graniglia non legata dovrà essere asportato mediante impiego di motospazzatrice.

Il legante a base di bitume impiegato per le mani di attacco dovrà essere qualificato in conformità alla direttiva 89/106/CEE sui prodotti da costruzione. Ciascuna fornitura dovrà essere accompagnata dalla marcatura CE attestante la conformità all'appendice ZA della norma europea armonizzata UNI EN 13808 per le emulsioni di bitume.

TABELLA 15.21 CARATTERISTICHE MINIME DI ACCETTAZIONE DELL'EMULSIONE DI BITUME MODIFICATO

Parametro	Normativa	Unità di misura	Specifiche UNI EN 13808	
Polarità	UNI EN 1430	-	positiva	Classe 2
Contenuto di bitume + flussante	UNI EN 1431	%	≥ 67	Classe 8
Tempo di efflusso a 40°C (viscosimetro da 4 mm)	UNI EN 12846-1	s	10 - 45	Classe 6
Indice di rottura (metodo del filler minerale)	UNI EN 13075-1	-	70 - 130	Classe 4
Adesività	UNI EN 13614	%	≥ 90	Classe 3
Caratteristiche del bitume recuperato per evaporazione UNI EN 13074				
Penetrazione a 25°C	UNI EN 1426	dmm	≤ 100	Classe 3
Punto di rammollimento	UNI EN 1427	°C	≥ 55	Classe 2
Pendulum test	UNI EN 13588	J/cm ²	≥ 1,4	Classe 6
Ritorno elastico a 25°C	UNI EN 13398	%	≥ 75	Classe 5

15.2.4.3 Posa in opera della miscela

La posa in opera dei manti di usura colorati tipo gap graded viene effettuata a mezzo di macchine vibrofinitrici in perfetto stato di efficienza e dotate di automatismi di autolivellamento. Tutte le macchine e le attrezzature impiegate dovranno essere perfettamente pulite da tracce di legante bituminoso nero.

La velocità di avanzamento delle vibrofinitrici non deve essere superiore ai 3-4 m/min con alimentazione continua del conglomerato. Lo spessore dello strato deve essere posato per la sua intera altezza (spessore minimo di 30 mm) con un'unica passata, limitando il più possibile le interruzioni della stesa ed evitando interventi manuali per la correzione delle anomalie.

Le vibrofinitrici devono comunque lasciare uno strato finito perfettamente sagomato, privo di sgranamenti, fessurazioni ed esente da difetti dovuti a segregazione degli elementi litoidi più grossi.

Nella stesa si deve porre la massima cura alla formazione dei giunti longitudinali preferibilmente ottenuti mediante tempestivo affiancamento di una strisciata alla precedente. Se il bordo risulterà danneggiato o arrotondato si deve procedere al taglio verticale con idonea attrezzatura.

I giunti trasversali derivanti dalle interruzioni giornaliere devono essere realizzati sempre previo taglio ed asportazione della parte terminale di azzeramento.

La sovrapposizione dei giunti longitudinali con quelli degli strati sottostanti deve essere programmata e realizzata in maniera che essi risultino fra di loro sfalsati di almeno 20 cm e non cadano mai in corrispondenza delle due fasce della corsia di marcia normalmente interessata dalle ruote dei veicoli pesanti.

Il trasporto del conglomerato dall'impianto di confezionamento al cantiere di stesa deve avvenire mediante mezzi di trasporto di adeguata portata, efficienti e veloci e comunque sempre dotati di telone di copertura per evitare i raffreddamenti superficiali eccessivi e formazione di crostoni.

La temperatura del conglomerato bituminoso all'atto della stesa controllata immediatamente dietro la finitrice deve risultare in ogni momento non inferiore a 140° C.

La stesa dei conglomerati deve essere sospesa quando le condizioni meteorologiche generali possono pregiudicare la perfetta riuscita del lavoro.

Il conglomerato eventualmente compromesso deve essere immediatamente rimosso e successivamente lo strato deve essere ricostruito a spese dell'Impresa.

La compattazione del conglomerato deve iniziare appena steso dalla vibrofinitrice e condotta a termine senza interruzioni.

Il costipamento deve essere realizzato mediante rullo statico a ruote metalliche del peso massimo di 15t. Al termine della compattazione la percentuale dei vuoti della miscela non dovrà essere maggiore del 2% rispetto a quella di progetto.

Si avrà cura inoltre che la compattazione sia condotta con la metodologia più adeguata per ottenere uniforme addensamento in ogni punto ed evitare fessurazioni e scorrimenti nello strato appena steso.

La superficie degli strati deve presentarsi, dopo la compattazione, priva di irregolarità ed ondulazioni. Un'asta rettilinea lunga 4 m posta in qualunque direzione sulla superficie finita di ciascuno strato deve aderirvi uniformemente; può essere tollerato uno scostamento massimo di 5 mm.

La miscela bituminosa del manto di usura verrà stesa sul piano finito dello strato sottostante dopo che sia stata accertata dalla Direzione Lavori la rispondenza di quest'ultimo ai requisiti di quota, sagoma, densità e portanza indicati in progetto.

15.2.5 Controlli

Il controllo della qualità dei conglomerati bituminosi colorati per manti di usura tipo gap graded e della loro posa in opera deve essere effettuato mediante prove di laboratorio sui materiali costituenti, sulla miscela, sulle carote estratte dalla pavimentazione e con prove in sito.

15.2.5.1 Controllo delle forniture

Oltre ai controlli iniziali, necessari per l'accettazione, anche in corso d'opera, per valutare che non si verifichino variazioni nella qualità dei materiali, devono essere effettuate prove di laboratorio su campioni prelevati in contraddittorio con la D.L..

Il controllo della qualità dei misti granulari di primo impiego deve essere effettuato mediante prove di laboratorio su campioni prelevati in impianto prima della miscelazione. Il controllo della qualità del legante dovrà essere eseguito su campioni prelevati all'impianto direttamente dalla cisterna.

I requisiti da soddisfare sono riportati nella Tabella 15.22.

TABELLA 15.22 CONTROLLO DELLE FORNITURE

TIPO DI CAMPIONE	UBICAZIONE PRELIEVO	REQUISITI RICHIESTI
Legante	Cisterna	Tabella 15.17
Aggregato grosso	Impianto	Tabella 15.14
Aggregato fine	Impianto	Tabella 15.15
Filler	Impianto	Tabella 15.16

15.2.5.2 Controllo della miscela prelevata al momento della stesa

Il prelievo del conglomerato bituminoso sfuso avverrà in contraddittorio al momento della stesa. Il tipo di prelievi da eseguire è riportato in Tabella 15.23. Sui campioni prelevati alla vibrofinitrice saranno effettuati, presso un laboratorio di fiducia dell'Amministrazione, i seguenti controlli:

- la percentuale di legante (UNI EN 12697 -1/39);
- la granulometria degli aggregati (UNI EN 12697-2).

Inoltre, mediante la Pressa Giratoria saranno controllate le caratteristiche di idoneità della miscela. I provini confezionati mediante l'apparecchiatura Pressa Giratoria devono essere sottoposti a prova di resistenza a trazione indiretta a 25 °C (UNI EN 12697-23) e sensibilità all'acqua a 25 °C (UNI EN 12697-12).

I valori rilevati in sede di controllo dovranno essere conformi a quelli dichiarati nello studio di progetto della miscela di cui al 15.2.3.

TABELLA 15.23 CONTROLLI DELLE MISCELE PRELEVATE AL MOMENTO DELLA STESA

TIPO DI CAMPIONE	UBICAZIONE PRELIEVO	REQUISITI RICHIESTI

Conglomerato sfuso	Vibrofinitrice	Caratteristiche risultanti dallo studio della miscela
--------------------	----------------	---

15.2.5.3 Controlli prestazionali sullo strato finito

Dopo la stesa, la Direzione Lavori preleverà, in contraddittorio con l'Impresa, delle carote per il controllo delle caratteristiche del conglomerato in opera e la verifica degli spessori. Il tipo di prelievo da eseguire è riportato nella Tabella 15.24.

Sulle carote verranno determinati:

- lo spessore dello strato (medio di quattro misure in ciascuna carota);
- la massa volumica;
- la percentuale dei vuoti residui.

Lo spessore dello strato verrà determinato, per ogni tratto omogeneo di stesa, facendo la media delle misure (quattro per ogni carota) rilevate sulle carote estratte dalla pavimentazione, scartando i valori con spessore in eccesso, rispetto a quello di progetto, di oltre il 5%. Lo spessore medio dello strato deve essere non inferiore a quello previsto nel progetto.

La percentuale dei vuoti della miscela in sito, nel 95% dei prelievi non dovrà essere maggiore del 2% rispetto a quella di progetto.

TABELLA 15.24 CONTROLLI PRESTAZIONALI SULLO STRATO FINITO

TIPO DI CAMPIONE	UBICAZIONE PRELIEVO	FREQUENZA PROVE	REQUISITI RICHIESTI
Carote per spessori	Pavimentazione	Ogni 5000 m ² di fascia di stesa	Spessore previsto in progetto
Carote vuoti in sito	Pavimentazione	Ogni 5000 m ² di fascia di stesa	≤ % dei vuoti della miscela di progetto + 2%

15.2.5.3.1 Caratteristiche superficiali

Sulle pavimentazioni finite dovranno essere eseguite prove per il controllo dei valori di aderenza e macrotestitura superficiale dello strato di usura con le frequenze riportate in Tabella 15.25. Le misure di aderenza (resistenza ad attrito radente) eseguite con lo Skid Tester secondo la norma UNI EN 13036-4, dovranno fornire valori di BPN (British Pendulum Number) ≥ 60. La tessitura superficiale, misurata con l'altezza di sabbia (HS), determinata secondo la metodologia riportata nella UNI EN 13036-1, deve risultare ≥ 0,6 mm.

TABELLA 15.25 CONTROLLO DELLE CARATTERISTICHE SUPERFICIALI

TIPO DI CAMPIONE	UBICAZIONE PRELIEVO	FREQUENZA PROVE	REQUISITI RICHIESTI
Pavimentazione	Pavimentazione	Ogni 10 m di fascia stesa	BPN ≥ 60
Pavimentazione	Pavimentazione	Ogni 10m di fascia stesa	HS ≥ 0,6 mm
Pavimentazione	Pavimentazione	Ogni 10 m di fascia stesa	F60 ≥ 0,24
Pavimentazione	Pavimentazione	Ogni 10m di fascia stesa	S _P ≥ 57 km/h

In alternativa, per la misura dell'aderenza e della macrotestitura, potranno essere eseguite prove ad alto rendimento utilizzando una delle apparecchiature che hanno partecipato all'esperimento di armonizzazione dell'AIPCR (1992). Per il calcolo del parametro HS (MTD) da prove eseguite con profilometro laser l'elaborazione dei dati deve essere eseguita secondo la procedura prevista nella UNI EN ISO 13473-1.

I valori di aderenza ottenuti con tali attrezzature saranno ricondotti a valori di BPN utilizzando la relazione per il calcolo dell'IFI (AIPCR 1992), preventivamente accettata dalla D.L., con i coefficienti relativi alla

particolare attrezzatura impiegata³⁴; i valori dell'IFI (F60, S_p) calcolati utilizzando le suddette attrezzature dovranno rispettare i valori limiti riportati in Tabella 15.25. Le misure di aderenza e di macrotessitura dovranno essere effettuate in un periodo compreso tra il 60° e il 180° giorno dall'apertura al traffico. Le tratte da misurare, aventi lunghezze pari almeno a 200 m, potranno essere localizzate nei punti dove a giudizio della D.L. la tessitura e/o la rugosità risulti non sufficiente o dubbia; in ogni caso, l'aderenza dovrà essere controllata per tutta l'estensione dell'intervento.

Per la valutazione delle caratteristiche di aderenza e tessitura superficiale si farà riferimento ai valori medi, ricavati dalle misure puntuali (passo 10 m) o dai valori già mediati ogni 50 m, relativi a ciascuna tratta omogenea in cui è possibile suddividere la tratta misurata; per tratte omogenee si intendono quei tratti di pavimentazione, nei quali ricadono almeno 12 valori dell'indicatore, distribuiti statisticamente secondo una distribuzione "normale"; i valori così ricavati dovranno risultare in accordo con le prescrizioni sopra riportate.

Le tratte omogenee saranno individuate con una procedura statistica.

Le misure di aderenza e di tessitura dovranno essere effettuate con un "passo di misura" di 10 m e i valori misurati potranno, eventualmente, essere mediati ogni 50 m per filtrare disomogeneità occasionali e localizzate delle superfici.

Ai fini di un controllo delle capacità dello strato di usura di ridurre la generazione del rumore da rotolamento sul profilo longitudinale acquisito utilizzando un profilometro laser in un periodo di tempo compreso tra il 30° e il 90° giorno dall'apertura al traffico, lo spettro di tessitura determinato secondo la procedura prevista dalla ISO/CD 13473-4 deve preferibilmente rispettare i requisiti riportati in Tabella 15.26.

TABELLA 15.26 SPETTRO DI TESSITURA

Lunghezza d'onda λ (mm)	Livello di tessitura L _{tx} (dB)
63,0	≤ 39,5
50,0	≤ 40,5
40,0	≤ 41,5
31,5	≤ 42,5
25,0	≤ 43,5
20,0	≤ 45,0
16,0	≤ 45,5

³⁴ Nel caso di misure di BFC eseguite con skiddometer BV11, i valori di BPN e IFI (F60; S_p) si possono calcolare con la relazioni qui riportate, definite con un errore standard della stima pari a 0.029.

$$BPN = e^{\frac{50}{S_p}} \cdot \left[-2,1984 + 113,2513 \cdot BFC \cdot e^{\frac{0,17 \cdot V - 60}{S_p}} - 2,1019 \cdot \left(\frac{HS - 0,2}{0,8} \right) \right]$$

$$F60 = 0,03964 + 0,85618 \cdot BFC \cdot e^{\left(\frac{0,17 \cdot V - 60}{S_p} \right)} - 0,01589 \left(\frac{HS - 0,2}{0,8} \right)$$

dove:

BPN = resistenza di attrito radente (British Pendulum Number)

BFC = coefficiente di aderenza con ruota frenata (Braking Force Coefficient)

V = velocità di esecuzione della misura (km/h)

HS = altezza di sabbia (mm)

$$S_p = -11,5981 + 113,63246 \cdot HS \quad (\text{km/h})$$

(Articolo "L'aderenza su pavimentazioni della viabilità ordinaria misurata con dispositivo a ruota parzialmente frenata", M. Losa, R. Bacci, P. Leandri)

Lunghezza d'onda λ (mm)	Livello di tessitura L_{tx} (dB)
12,5	$\leq 46,5$
10,0	$\leq 47,5$
8,00	$\leq 48,0$
6,30	$\geq 44,5$
5,00	$\geq 44,0$
4,00	$\geq 43,5$
3,15	$\geq 42,0$
2,50	$\geq 40,5$
2,00	$\geq 40,0$

15.2.5.3.2 Regolarità

L'indice I.R.I. (International Roughness Index), calcolato (come definito dalla World Bank nel 1986 - The International Road Roughness Experiment) a partire dal profilo longitudinale della pavimentazione, dovrà essere:

- inferiore a 1,8 mm/m nel caso di intervento con strato di superficie steso su tutta la carreggiata;
- inferiore a 2,0 mm/m nel caso di intervento limitato a una parte della carreggiata.

Le misure del profilo longitudinale interesseranno tutta l'estensione dell'intervento e dovranno essere eseguite in un periodo di tempo compreso tra il 15° ed il 180° giorno dall'apertura al traffico, utilizzando un profilometro laser, e dovranno essere effettuate con un "passo di misura" di 10 cm.

I valori dell'indice IRI verranno calcolati con un "passo" di 100 m a partire dal profilo longitudinale misurato. Per la valutazione della caratteristica di regolarità superficiale, nel caso di utilizzo dell'indice IRI, si farà riferimento ai valori medi, ricavati dai valori puntuali (passo 100 m), relativi a ciascuna tratta omogenea in cui è possibile suddividere la tratta misurata; i valori di IRI così ricavati dovranno risultare in accordo con le prescrizioni sopra riportate. Le tratte omogenee saranno individuate da un programma di calcolo collegato al programma di restituzione dei dati di regolarità.

15.2.5.3.3 Tolleranze sui risultati e penali

A discrezione della D.L. possono essere ammesse le seguenti tolleranze sui risultati delle prove di controllo.

Per percentuali dei vuoti maggiori di quelli previsti al 15.2.4.3 verrà applicata una detrazione per tutto il tratto omogeneo a cui il valore si riferisce pari al 2,5% dell'importo dello strato per ogni 0,5% di vuoti in eccesso fino ad un massimo del 4%; valori dei vuoti in eccesso superiori al 4% comporteranno la rimozione dello strato e la successiva ricostruzione a spese dell'Impresa.

Per valori di medi di BPN o F60, come definiti in precedenza per ciascuna tratta omogenea o per ciascuna tratta da 50 m, inferiori ai valori prescritti verrà applicata una detrazione del 2% dell'importo dello strato per ogni unità di BPN in meno o una detrazione del 3% per ogni 0,01 unità di F60 in meno, fino al raggiungimento di una soglia di non accettabilità appresso specificata. Tali detrazioni saranno calcolate con riferimento alla larghezza complessiva dello strato di rotolamento, anche se le misure interessano una sola corsia.

Per valori di medi di HS o Sp, come definiti in precedenza per ciascuna tratta omogenea o per ciascuna tratta da 50 m, inferiori ai valori prescritti lo strato di rotolamento (quello a diretto contatto con i pneumatici) verrà penalizzato del 20% del suo costo (da calcolare prendendo a riferimento la larghezza complessiva di tale strato anche se le misure interessano una sola corsia), fino al raggiungimento di una soglia di non accettabilità appresso specificata.

I valori della soglia di non accettabilità sono:

BPN = 50	F60=0,18
HS = 0,5 mm	Sp=45 km/h

Qualora il valore medio di aderenza (BPN o F60) o di macrotesitura (HS o S_p), come definito in precedenza per ciascuna tratta omogenea o per ciascuna tratta da 50 m (misure di HS con profilometro laser) sia inferiore o uguale ai valori ritenuti inaccettabili si dovrà procedere gratuitamente all'asportazione completa con fresa dello strato per tutta la sua larghezza ed alla stesa di un nuovo strato; in alternativa a quest'ultima operazione si potrà procedere a cura e spese dell'Impresa alla realizzazione di un nuovo strato al di sopra di quello esistente, previa stesa di una mano di attacco.

15.2.5.3.4 Tolleranze di esecuzione dei piani di progetto

Per spessori medi inferiori a quelli di progetto, verrà applicata, per tutto il tratto omogeneo, una detrazione del 2,5% del prezzo di elenco per ogni millimetro di materiale mancante, mentre carenze superiori al 20% dello spessore di progetto comporteranno la rimozione dello strato e la sua successiva ricostruzione a spese dell'Impresa.

Qualora il valore medio di IRI, come definito in precedenza per ciascuna tratta omogenea, non soddisfi le condizioni richieste, lo strato di rotolamento (quello a diretto contatto con i pneumatici) verrà penalizzato del 15% del suo costo (da calcolare prendendo a riferimento la larghezza complessiva di tale strato anche se le misure interessano una sola corsia), fino al raggiungimento di una soglia di non accettabilità pari al valore di 3,5 mm/m.

Qualora il valore medio di IRI, come definito in precedenza per ciascuna tratta omogenea, sia maggiore o uguale a tale valore, si dovrà procedere gratuitamente all'asportazione completa con fresa dello strato per tutta la sua larghezza e alla stesa di un nuovo strato; il nuovo strato sarà comunque soggetto alle stesse condizioni di controllo e agli stessi requisiti di regolarità precedentemente descritti.

Le detrazioni determinate per i diversi parametri di controllo saranno cumulate.

15.3 Manti di usura manti chiusi 0/12 realizzati con conglomerati bituminosi colorati per aree di sosta

15.3.1 Generalità e definizioni

I manti colorati di usura 0/12 sono delle miscele di conglomerato bituminoso di tipo chiuso, dosate a peso o a volume, costituite da aggregati lapidei di primo impiego, bitume modificato pigmentato o legante sintetico pigmentato, additivi. Tali miscele, finalizzate a contesti urbani nei quali lo strato superficiale è soggetto ad elevate azioni tangenziali degli pneumatici (parcheggi, aree di manovra, aree di sosta), si configurano come conglomerati bituminosi ad elevate prestazioni, in quanto confezionati con bitume modificato pigmentato o legante sintetico pigmentato avente caratteristiche fisico-meccaniche paragonabili ad un bitume modificato. A tali caratteristiche si aggiungono le proprietà cromatiche della miscela finalizzate al miglior inserimento architettonico in ambiti urbani di particolare pregio, ottenute agendo sulle caratteristiche cromatiche del legante e degli inerti utilizzati. La colorazione finale del manto di usura posto in opera deve essere tale da rispettare i requisiti architettonici indicati dalla DL e da assicurarne, nel contempo, la durata nel tempo sotto l'azione del traffico e degli agenti atmosferici. La colorazione della miscela è ottenuta mediante pigmentazione del legante, evitando quindi la verniciatura a posteriori della superficie del manto.

15.3.2 Qualificazione dei materiali

15.3.2.1 Aggregati

Gli aggregati lapidei di primo impiego risultano composti dall'insieme degli aggregati grossi, degli aggregati fini e del filler che può essere proveniente dalla frazione fine o di additivazione: tali aggregati costituiscono la fase solida dei manti di usura colorati. Gli aggregati impiegati dovranno essere qualificati in conformità alla direttiva 89/106/CEE sui prodotti da costruzione. Ciascuna fornitura dovrà essere accompagnata dalla marcatura CE attestante la conformità all'appendice ZA della norma europea armonizzata UNI EN 13043.

15.3.2.1.1 Aggregato grosso

Designazione attribuita agli aggregati di dimensioni più grandi con D minore o uguale a 45 mm e con d maggiore o uguale a 2 mm, dove con D si indica la dimensione dello staccio superiore e con d quella dello staccio inferiore. La designazione dell'aggregato grosso dovrà essere effettuata mediante le dimensioni degli stacci appartenenti al gruppo di base abbinati agli stacci del gruppo 2 della UNI EN 13043.

Deve essere costituito da elementi ottenuti dalla frantumazione di rocce lapidee e da elementi naturali a spigoli vivi. Tali elementi potranno essere di provenienza o natura petrografica diversa purché, per ogni tipologia, risultino soddisfatti i requisiti indicati nella Tabella 15.27.

TABELLA 15.27 REQUISITI DELL'AGGREGATO GROSSO PER STRATI DI USURA COLORATI

Indicatori di qualità				Categoria
Parametro	Normativa	Unità di misura	Valore	UNI EN 13043
Los Angeles	UNI EN 1097-2	%	≤ 20	LA ₂₀
Quantità di frantumato	UNI EN 933-5	%	100	C _{100/0}
Dimensione max	UNI EN 933-1	mm	12	-
Resistenza al gelo/disgelo	UNI EN 1367-1	%	≤ 4	F ₄
Spogliamento	UNI EN 12697-11	%	0	-
Passante allo staccio 0,063 mm	UNI EN 933-1	%	≤ 1	f ₁
Indice di appiattimento	UNI EN 933-3	%	≤ 30	F ₃₀
Indice di forma	UNI EN 933-4	%	≤ 15	S _{f15}
Porosità	UNI EN 1936	%	≤ 1,5	-
PSV	UNI EN 1097-8	%	≥ 40	PSV ₄₀

Oltre ad assicurare i requisiti prestazionali richiesti, l'aggregato grosso dovrà rispettare i cromatismi compatibili con la colorazione del legante, indicata dalla Direzione Lavori, in maniera tale che anche dopo lo spogliamento degli inerti superficiali della pellicola di legante per effetto del traffico, la colorazione complessiva del manto di usura risulti omogenea e coerente.

15.3.2.1.2 Aggregato fine

Designazione attribuita agli aggregati di dimensioni più piccole con *D* minore o uguale a 2 mm e contenente particelle che sono per la maggior parte trattenute su uno staccio di 0,063 mm.

La designazione dell'aggregato fine dovrà essere effettuata secondo la norma UNI EN 13043. Per motivi di congruenza con le pezzature fini attualmente prodotte in Italia, è permesso l'impiego come aggregato fine anche di aggregati in frazione unica con dimensione massima *D* = 4 mm.

Deve essere costituito da elementi naturali e di frantumazione e possedere le caratteristiche riassunte nella Tabella 15.28.

TABELLA 15.28 REQUISITI DELL'AGGREGATO FINE PER STRATI DI USURA COLORATI

Indicatori di qualità				Categoria
Parametro	Normativa	Unità di misura	Valore	UNI EN 13043
Equivalentente in sabbia	UNI EN 933-8	%	≥ 50	-
Passante allo staccio 0,063 mm	UNI EN 933-1	%	≤ 3	f ₃

Per gli stessi motivi indicati per l'aggregato grosso, anche l'aggregato fine dovrà rispettare i cromatismi compatibili con la colorazione del legante indicata dalla Direzione Lavori.

Il **filler** è la frazione passante per la maggior parte allo staccio 0,063 mm e proviene dalla frazione fine degli aggregati: può essere costituito, inoltre, da polvere di roccia, preferibilmente calcarea, da cemento, calce idrata, calce idraulica, ceneri volanti. In ogni caso, il filler per manti di usura colorati deve soddisfare i requisiti indicati in Tabella 15.29.

TABELLA 15.29 REQUISITI DEL FILLER

Indicatori di qualità			Valore	Categoria UNI EN 13043
Parametro	Normativa	Unità di misura		
Passante allo staccio 0,125	UNI EN 933-1	%	100	-

Indicatori di qualità			Valore	Categoria UNI EN 13043
Parametro	Normativa	Unità di misura		
mm				
Passante allo staccio 0,063 mm	UNI EN 933-1	%	≥ 80	-
Indice Plasticità	UNI CEN ISO/TS 17892-12		N.P.	-
Vuoti Rigden	UNI EN 1097-4	%	28 - 45	V _{28/45}
Stiffening Power	UNI EN 13179-1	°C	8 - 16	Δ _{R&B} 8/16

15.3.2.2 Legante

I conglomerati bituminosi utilizzati per la formazione di manti di usura colorati vengono confezionati con bitumi modificati, cioè con bitumi semisolidi contenenti polimeri elastomerici e/o plastomerici che ne modificano la struttura chimica e le caratteristiche fisiche e meccaniche, o con leganti sintetici tali da rispettare comunque le caratteristiche richieste ad un bitume modificato: le caratteristiche di tali leganti sono riportate nella [Tabella 15.30](#). Poiché i contesti urbani cui è destinata la miscela per manti di usura colorati possono essere caratterizzati da elevati sforzi tangenziali indotti sulla superficie dalle ruote dei mezzi in fase di manovra, la scelta del legante dovrà prestare particolare attenzione alle caratteristiche fisiche e meccaniche richieste, finalizzate ad evitare il rapido degrado dello strato ed il distacco degli inerti superficiali. Il colore desiderato per il legante sarà ottenuto mediante pigmentazione dello stesso con additivi specifici.

Il rapporto filler – legante dovrà mantenersi tra 1,1 e 1,7 .

I leganti impiegati dovranno essere qualificati in conformità alla direttiva 89/106/CEE sui prodotti da costruzione. Ciascuna fornitura dovrà essere accompagnata dalla marcatura CE attestante la conformità all'appendice ZA delle norme europee armonizzate di riferimento: UNI EN 12591 per i bitumi puri per applicazioni stradali, UNI EN 14023 per i bitumi modificati, UNI EN 13808 per le emulsioni di bitume.

TABELLA 15.30 REQUISITI DEL LEGANTE PER STRATI DI USURA COLORATI

Parametro	Normativa	Unità di misura	Specifica UNI EN 14023	
<i>Requisiti essenziali</i>				
Penetrazione a 25°C	UNI EN 1426	<i>dmm</i>	45 - 80	Classe 4
Punto di rammollimento	UNI EN 1427	°C	≥ 60	Classe 6
Requisiti dopo RTFOT UNI EN 12607-1	Penetrazione residua a 25°C	UNI EN 1426	%	≥ 55 Classe 6
	Incremento del punto di rammollimento	UNI EN 1427	°C	≤ 10 Classe 3
	Variazione di massa	-	%	≤ 0,5 Classe 3
Flash Point	UNI EN ISO 2592	°C	≥ 235	Classe 3
<i>Altre proprietà</i>				
Punto di rottura (Fraass)	UNI EN 12593	°C	≤ -10	Classe

Parametro	Normativa	Unità di misura	Specifica UNI EN 14023
			5
Ritorno elastico a 25°C	UNI EN 13398	%	≥ 60 Classe 4
<i>Ulteriori richieste tecniche</i>			
Stabilità stoccaggio	allo	Variazione del punto di rammollimento	UNI EN 1427
			°C
			≤ 5 Classe 2
UNI EN 13399		Variazione della penetrazione	UNI EN 1426
			dmm
			≤ 9 Classe 2

15.3.2.3 Additivi

Per garantire le caratteristiche cromatiche dei conglomerati bituminosi colorati si aggiungono agli aggregati o al legante dei prodotti naturali o artificiali che prendono il nome di pigmenti. I pigmenti sono specifici additivi che modificano la colorazione del bitume nero o del legante sintetico, aggiunti direttamente durante la miscelazione in impianto. Il loro dosaggio va specificato obbligatoriamente nello studio della miscela e può variare a seconda delle condizioni di miscelazione, della natura del legante e delle caratteristiche del prodotto. La scelta del tipo e del dosaggio di additivo dovrà essere stabilita in modo da garantire l'effetto cromatico desiderato per la miscela, verificabile attraverso una prova industriale e la realizzazione di un campo prova.

15.3.3 Miscela

15.3.3.1 Composizione della miscela

La miscela degli aggregati di primo impiego da adottarsi per i manti di usura colorati deve avere una composizione granulometrica contenuta nel fuso riportato in [Tabella 15.31](#). La composizione granulometrica post-estrazione del legante deve tenere conto di eventuali contributi derivanti dall'aggiunta dei pigmenti, rispettando il fuso riportato in [Tabella 15.31](#). La percentuale di legante, riferita al peso degli aggregati, deve essere compresa nei limiti indicati nella stessa tabella.

Gli strati di usura colorati devono avere uno spessore di almeno 40 mm. La quantità di legante di effettivo impiego deve essere determinata mediante lo studio della miscela con metodo volumetrico su provini addensati con pressa giratoria secondo UNI EN 12697-31. Le caratteristiche richieste per questi strati sono riportate nella [Tabella 15.32](#).

TABELLA 15.31 REQUISITI GRANULOMETRICI DELLA MISCELA PER STRATI DI USURA COLORATI

Serie stacci UNI (mm)		Passante totale in peso %
Staccio	12,5	100
Staccio	8	70 – 90
Staccio	4	40 – 60
Staccio	2	25 – 38
Staccio	0,5	12 – 21
Staccio	0,25	9 – 16
Staccio	0,125	6 – 11
Staccio	0,063	6 – 10
Percentuale di legante		5,0% – 6,5%
Spessore (mm)		≥ 40

TABELLA 15.32 REQUISITI DELLA MISCELA PER STRATI DI USURA COLORATI

METODO VOLUMETRICO		
Condizioni di prova	Unità di misura	Valori
Velocità di rotazione	rotazioni/min	30
Pressione verticale	kPa	600
Diametro del provino	mm	100
<i>Risultati richiesti</i>		
Vuoti a 10 rotazioni (*)	%	10 – 14
Vuoti a 100 rotazioni (*) (**)	%	4 – 6
Vuoti a 180 rotazioni(*)	%	≥ 2
Resistenza a trazione indiretta ITS a 25 °C (***) (UNI EN 12697-23)	N/mm ²	≥ 0,8
Coefficiente di trazione indiretta CTI ³⁵ a 25 °C (***) (UNI EN 12697-23)	N/mm ²	≥ 50
Sensibilità all'acqua ITSR a 25 °C (***) (UNI EN 12697-12)	%	≥ 75
(*) Percentuale dei vuoti determinata secondo la UNI EN 12697-8		
(**) La massa volumica ottenuta con 100 rotazioni della pressa giratoria viene indicata nel seguito con D _G		
(***) Su provini confezionati con 100 rotazioni della pressa giratoria		

15.3.3.2 Accettazione della miscela

Prima dell'inizio delle lavorazioni, l'Impresa è tenuta a presentare alla Direzione Lavori lo studio di progetto della miscela che intende adottare, in originale e firmato dal responsabile dell'Impresa. Esso deve essere corredato da una completa documentazione degli studi effettuati e contenere i risultati delle prove di accettazione e d'idoneità della miscela di progetto e di tutti gli elementi che la compongono (aggregati, leganti, additivi). Al fine di permettere una valutazione delle reali caratteristiche cromatiche della miscela posta in opera, lo studio di progetto della miscela dovrà essere completato dall'esecuzione, alla presenza della Direzione Lavori, di una prova industriale in impianto di produzione e di un campo prova. Il campo prova dovrà essere soggetto a spazzolatura per riprodurre la rimozione della pellicola di legante colorato dagli inerti superficiali e simulare il reale effetto cromatico della pavimentazione dopo il passaggio del traffico. Durante i lavori l'Impresa dovrà attenersi rigorosamente alla formulazione di progetto accettata, operando i controlli di produzione e di messa in opera secondo il Sistema di Qualità da essa adottato.

$$^{35} \text{ Coefficiente di trazione indiretta: } CTI = \frac{\pi \cdot D \cdot ITS}{2 \cdot D_C}$$

dove:

ITS = resistenza a trazione indiretta espressa in N/mm²

D = diametro del campione espresso in mm

D_C = spostamento di compressione a rottura espresso in mm

La D.L., in contraddittorio con l'impresa, in ogni momento e a suo insindacabile giudizio, in cantiere, alla stesa ed in impianto, potrà effettuare prelievi, controlli, misure e verifiche sia sui singoli componenti della miscela che sul prodotto finito, sulle attrezzature di produzione, accessorie e di messa in opera. L'esito positivo dei suddetti controlli e verifiche non elimina le responsabilità dell'Impresa sull'ottenimento dei risultati finali del prodotto in opera che sono espressamente richiamati in questo articolo.

15.3.3.3 Tolleranze sui risultati

Nella curva granulometrica sono ammessi scostamenti delle singole percentuali dell'aggregato grosso, dell'aggregato fine e del passante allo staccio UNI 0,063 mm purché compatibili con i limiti del fuso riportato in Tabella 15.31. Per la percentuale di legante è tollerato uno scostamento di $\pm 0,25\%$. I precedenti valori devono essere rispettati sia dalle miscele prelevate alla stesa, sia dalle carote prelevate in sito, tenuto conto per queste ultime della quantità teorica del bitume di ancoraggio.

15.3.4 Esecuzione dei lavori

15.3.4.1 Confezionamento della miscela

Il confezionamento del conglomerato deve essere eseguito in impianti fissi automatizzati, di idonee caratteristiche, mantenuti sempre perfettamente funzionanti in ogni loro parte.

La produzione delle miscele di conglomerato bituminoso colorato deve essere continua nell'ambito della stesa di ciascuna tratta omogenea individuata dalla Direzione Lavori, evitando interruzioni ed interposizioni di produzione di altre tipologie di miscele, al fine di garantire la massima omogeneità cromatica tra fasce di stesa adiacenti.

Al fine di garantire il perfetto essiccamento e l'uniforme riscaldamento della miscela, nonché una perfetta vagliatura che assicuri una idonea riclassificazione delle singole classi degli aggregati, la produzione di ciascun impianto non deve essere spinta oltre la sua potenzialità. Si possono impiegare anche impianti continui (tipo drum-mixer) purché il dosaggio dei componenti la miscela sia eseguito a peso, mediante idonee apparecchiature la cui efficienza deve essere costantemente controllata.

In ogni caso, l'impianto deve garantire uniformità di produzione ed essere in grado di realizzare la miscela rispondente a quella indicata nello studio presentato ai fini dell'accettazione: ogni impianto deve, poi, assicurare il riscaldamento del legante alla temperatura richiesta ed a viscosità uniforme fino al momento della miscelazione oltre al perfetto dosaggio sia del legante che dell'additivo.

Per evitare che sostanze argillose e ristagni di acqua possano compromettere la pulizia degli aggregati, la zona destinata allo stoccaggio degli inerti deve essere preventivamente e convenientemente sistemata; inoltre, i cumuli delle diverse classi devono essere nettamente separati tra di loro e l'operazione di rifornimento nei predosatori deve essere eseguita con la massima cura.

Il tempo di miscelazione deve essere stabilito in funzione delle caratteristiche dell'impianto, in misura tale da permettere un completo ed uniforme rivestimento degli inerti con il legante.

L'umidità degli aggregati all'uscita dell'essiccatore non deve superare lo 0,25% in peso.

La temperatura degli aggregati all'atto della miscelazione deve essere compresa tra 170°C e 190° C e quella del legante tra 160° C e 180° C.

Gli essiccatori, le caldaie e le tramogge degli impianti devono essere muniti di termometri fissi perfettamente funzionanti e periodicamente tarati per consentire la verifica delle suddette temperature.

15.3.4.2 Preparazione della superficie di stesa

Prima di iniziare la stesa del manto di usura colorato è necessario controllare che siano rispettate le pendenze trasversali del piano di posa (sempre $> 2,5\%$), in caso contrario questo deve essere risagomato; inoltre, devono essere verificate le condizioni di regolarità longitudinale e la presenza di ormaie, per valutare la necessità di eseguire un intervento preliminare di regolarizzazione del piano di posa dello strato di usura. Questi sono necessari qualora le ormaie abbiano profondità maggiore di 10 mm. Eventuali interventi preliminari di risanamento profondo o di rinforzo della pavimentazione esistente, necessari a garantire la vita utile richiesta, devono essere previsti in fase di progettazione. E' poi necessario provvedere ad una accurata pulizia della superficie stradale eliminando anche l'eventuale preesistente segnaletica orizzontale.

La preparazione della superficie di stesa va eseguita prima della realizzazione dello strato di usura allo scopo di garantire una adeguata adesione all'interfaccia mediante l'applicazione, con dosaggi opportuni, di emulsioni bituminose aventi caratteristiche specifiche. Questo tipo di lavorazione, denominata mano d'attacco, consiste nell'applicazione di una emulsione bituminosa a rottura media oppure rapida (in funzione delle condizioni di utilizzo) al di sopra di una superficie di conglomerato bituminoso prima della realizzazione di un nuovo strato, con lo scopo di evitare possibili scorrimenti relativi aumentando l'adesione all'interfaccia tra i due strati.

Il dosaggio del materiale da impiegare, nonché le sue caratteristiche, variano a seconda che l'applicazione riguardi la costruzione di una nuova sovrastruttura oppure un intervento di manutenzione: nel caso di nuove costruzioni, si utilizzerà una emulsione bituminosa cationica (al 60 % oppure al 65 % di legante), le cui caratteristiche sono riportate in Tabella 15.33 dosata in modo che il bitume residuo risulti pari a 0,30 kg/m². Se il nuovo strato deve essere realizzato sopra una pavimentazione esistente è consigliato l'utilizzo di una emulsione bituminosa modificata avente le caratteristiche riportate in Tabella 15.34 dosata in modo che il bitume residuo risulti pari a 0,35 kg/m².

Prima della stesa della mano d'attacco l'Impresa dovrà rimuovere tutte le impurità presenti e provvedere alla sigillatura di eventuali zone porose e/o fessurate mediante l'impiego di una malta bituminosa sigillante.

Nel caso in cui il conglomerato bituminoso debba essere steso su pavimentazione precedentemente fresata, è ammesso l'utilizzo di emulsioni bituminose cationiche e modificate maggiormente diluite (fino ad un massimo del 55 % di bitume residuo) a condizione che gli indicatori di qualità (valutati sul bitume residuo) e le prestazioni richieste rispettino gli stessi valori riportati nella Tabella 15.33 e Tabella 15.34 per ciascun tipo di emulsione.

Prima dell'inizio dei lavori, ai fini dell'accettazione del legante per mani d'attacco, l'Impresa è tenuta a predisporre la qualificazione del prodotto tramite certificazione attestante i requisiti indicati.

Il legante a base di bitume impiegato per le mani di attacco dovrà essere qualificato in conformità alla direttiva 89/106/CEE sui prodotti da costruzione. Ciascuna fornitura dovrà essere accompagnata dalla marcatura CE attestante la conformità all'appendice ZA della norma europea armonizzata UNI EN 13808 per le emulsioni di bitume.

TABELLA 15.33 REQUISITI DELLE EMULSIONI BITUMINOSE CATIONICHE PER MANI D'ATTACCO

Parametro	Normativa	Unità di misura	Specificata UNI EN 13808					
			Cationica 55%		Cationica 60%		Cationica 65%	
Polarità	UNI EN 1430	-	positiva	Classe 2	positiva	Classe 2	positiva	Classe 2
Contenuto di bitume + flussante	UNI EN 1431	%	≥ 53	Classe 4	≥ 58	Classe 5	≥ 63	Classe 6
Tempo di efflusso a 40°C (viscosimetro da 2 mm)	UNI EN 12846-1	s	15 - 45	Classe 3				
Tempo di efflusso a 40°C (viscosimetro da 4 mm)	UNI EN 12846-1	s			10 - 45	Classe 6	10 - 45	Classe 6
Indice di rottura (metodo del filler minerale)	UNI EN 13075-1	-	70 - 130	Classe 4	70 - 130	Classe 4	70 - 130	Classe 4
Caratteristiche del bitume recuperato per evaporazione UNI EN 13074								
Penetrazione a 25°C	UNI EN 1426	dmm	≤ 220	Classe 5	≤ 220	Classe 5	≤ 220	Classe 5
Punto di rammollimento	UNI EN 1427	°C	≥ 35	Classe 6	≥ 35	Classe 6	≥ 35	Classe 6

TABELLA 15.34 REQUISITI DELLE EMULSIONI BITUMINOSE MODIFICATE PER MANI D'ATTACCO

Parametro	Normativa	Unità di misura	Specificata UNI EN 13808	
Polarità	UNI EN 1430	-	positiva	Classe 2
Contenuto di bitume + flussante	UNI EN 1431	%	≥ 67	Classe 8

Parametro	Normativa	Unità di misura	Specifiche UNI EN 13808	
Tempo di efflusso a 40°C (viscosimetro da 4 mm)	UNI EN 12846-1	s	10 - 45	Classe 6
Indice di rottura (metodo del filler minerale)	UNI EN 13075-1	-	70 - 130	Classe 4
Adesività	UNI EN 13614	%	≥ 90	Classe 3
Caratteristiche del bitume recuperato per evaporazione UNI EN 13074				
Penetrazione a 25°C	UNI EN 1426	dmm	≤ 100	Classe 3
Punto di rammollimento	UNI EN 1427	°C	≥ 55	Classe 2
Pendulum test	UNI EN 13588	J/cm ²	≥ 1,4	Classe 6
Ritorno elastico a 25°C	UNI EN 13398	%	≥ 75	Classe 5

15.3.4.3 Posa in opera della miscela

I conglomerati bituminosi colorati saranno posti in opera mediante macchine vibrofinitrici in perfetto stato di efficienza e dotate di automatismi di autolivellamento; in ogni caso, le vibrofinitrici devono lasciare uno strato finito perfettamente sagomato, privo di sgranamenti, fessurazioni ed esente da difetti dovuti a segregazione degli elementi litoidi più grossi. Tutte le macchine e le attrezzature impiegate dovranno essere perfettamente pulite da tracce di legante bituminoso nero. La velocità di avanzamento delle vibrofinitrici non deve essere superiore ai 3-4 m/min con alimentazione continua del conglomerato. Lo spessore dello strato deve essere posato per la sua intera altezza (spessore minimo: 40 mm) con un'unica passata, limitando il più possibile le interruzioni della stesa ed evitando interventi manuali per la correzione delle anomalie.

Nella fase di stesa si deve porre la massima cura alla formazione dei giunti longitudinali preferibilmente ottenuti mediante tempestivo affiancamento di una strisciata alla precedente con l'impiego di due finitrici; qualora ciò non sia possibile, il bordo della striscia già realizzata deve essere spalmato con emulsione bituminosa cationica per assicurare la saldatura della striscia successiva. Se il bordo risulterà danneggiato o arrotondato si dovrà procedere al taglio verticale con idonea attrezzatura.

I giunti trasversali derivanti dalle interruzioni giornaliere devono essere realizzati sempre previo taglio ed asportazione della parte terminale di azzeramento.

Si devono programmare e realizzare le sovrapposizioni dei giunti longitudinali tra i vari strati in maniera tale che essi risultino fra di loro sfalsati di almeno 20 cm e non cadano mai in corrispondenza delle due fasce della corsia di marcia normalmente interessata dalle ruote dei veicoli pesanti.

Il conglomerato dovrà essere trasportato dall'impianto di confezionamento al cantiere di stesa mediante mezzi di trasporto di adeguata portata, efficienti e veloci e comunque sempre dotati di telone di copertura per evitare i raffreddamenti superficiali eccessivi e formazione di crostoni; inoltre, la temperatura della miscela all'atto della stesa, controllata immediatamente dietro la finitrice, deve risultare in ogni momento non inferiore a 140° C.

Qualora le condizioni meteorologiche generali possano pregiudicare la perfetta riuscita del lavoro, si dovrà procedere alla sospensione della stesa: gli strati eventualmente compromessi devono essere immediatamente rimossi e successivamente ricostruiti a spese dell'Impresa.

La compattazione dei conglomerati deve iniziare appena stesi dalla vibrofinitrice e deve essere condotta a termine senza interruzioni.

L'addensamento deve essere realizzato preferibilmente con rulli gommati, ma può essere utilizzato anche un rullo tandem a ruote metalliche del peso massimo di 15 t.

Al termine della compattazione la percentuale dei vuoti della miscela non dovrà essere maggiore del 2% rispetto a quella di progetto.

La compattazione deve essere condotta con la metodologia più adeguata per ottenere uniforme addensamento in ogni punto ed evitare fessurazioni e scorrimenti nello strato appena steso.

A compattazione ultimata, la superficie degli strati deve presentarsi priva di irregolarità ed ondulazioni in modo tale che un'asta rettilinea lunga 4 m posta in qualunque direzione sulla superficie finita di ciascuno strato vi aderisca uniformemente; può essere tollerato uno scostamento massimo di 5 mm.

La miscela bituminosa del manto di usura verrà stesa sul piano finito dello strato sottostante dopo che sia stata accertata dalla Direzione Lavori la rispondenza di quest'ultimo ai requisiti di quota, sagoma, densità e portanza indicati in progetto.

15.3.5 Controlli

Il controllo della qualità dei conglomerati bituminosi per manti di usura colorati e della loro posa in opera deve essere effettuato mediante prove di laboratorio sui materiali costituenti, sulla miscela, sulle carote estratte dalla pavimentazione e in sito.

15.3.5.1 Controllo delle forniture

Oltre ai controlli iniziali, necessari per l'accettazione, anche in corso d'opera, per valutare che non si verifichino variazioni nella qualità dei materiali, devono essere effettuate prove di laboratorio su campioni prelevati in contraddittorio con la D.L..

Il controllo della qualità dei misti granulari di primo impiego deve essere effettuato mediante prove di laboratorio su campioni prelevati in impianto prima della miscelazione. Il controllo della qualità del legante dovrà essere eseguito su campioni prelevati all'impianto direttamente dalla cisterna. I requisiti da soddisfare sono riportati nella Tabella 15.35.

TABELLA 15.35 CONTROLLO DELLE FORNITURE

TIPO DI CAMPIONE	UBICAZIONE PRELIEVO	REQUISITI RICHIESTI
Legante	Cisterna	Tabella 15.30
Aggregato grosso	Impianto	Tabella 15.27
Aggregato fine	Impianto	Tabella 15.28
Filler	Impianto	Tabella 15.29

15.3.5.2 Controllo delle miscele prelevate al momento della stesa

Il prelievo del conglomerato bituminoso sfuso avverrà in contraddittorio al momento della stesa. Il tipo di prelievi da eseguire è riportato in Tabella 15.36. Sui campioni prelevati alla vibrofinitrice saranno effettuati, presso un laboratorio di fiducia dell'Amministrazione, i seguenti controlli:

- la percentuale di legante (UNI EN 12697-1/39);
- la granulometria degli aggregati (UNI EN 12697-2).

Inoltre, mediante la Pressa Giratoria saranno controllate le caratteristiche di idoneità della miscela. I provini confezionati mediante l'apparecchiatura Pressa Giratoria devono essere sottoposti a prova di resistenza a trazione indiretta a 25 °C (UNI EN 12697-23) e sensibilità all'acqua a 25 °C (UNI EN 12697-12).

I valori rilevati in sede di controllo dovranno essere conformi a quelli dichiarati nello studio di progetto della miscela di cui al 15.3.3.

TABELLA 15.36 CONTROLLI DELLE MISCELE PRELEVATE AL MOMENTO DELLA STESA

TIPO DI CAMPIONE	UBICAZIONE PRELIEVO	REQUISITI RICHIESTI
Conglomerato sfuso	Vibrofinitrice	Caratteristiche risultanti dallo studio della miscela

15.3.5.3 Controlli prestazionali sullo strato finito

Dopo la stesa, la Direzione Lavori preleverà, in contraddittorio con l'Impresa, delle carote per il controllo delle caratteristiche del conglomerato in opera e la verifica degli spessori. Il tipo di prelievo da eseguire è riportato nella Tabella 15.37.

Sulle carote verranno determinati:

- lo spessore dello strato (medio di quattro misure in ciascuna carota);

- la massa volumica;
- la percentuale dei vuoti residui.

Lo spessore dello strato verrà determinato, per ogni tratto omogeneo di stesa, facendo la media delle misure (quattro per ogni carota) rilevate sulle carote estratte dalla pavimentazione, scartando i valori con spessore in eccesso, rispetto a quello di progetto, di oltre il 5%. Lo spessore medio dello strato deve essere non inferiore a quello previsto nel progetto.

La percentuale dei vuoti della miscela in sito, nel 95% dei prelievi, non dovrà essere maggiore del 2% rispetto a quella di progetto.

TABELLA 15.37 CONTROLLI PRESTAZIONALI SULLO STRATO FINITO

TIPO DI CAMPIONE	UBICAZIONE PRELIEVO	FREQUENZA PROVE	REQUISITI RICHIESTI
Carote per spessori	Pavimentazione	Ogni 5000 m ² di fascia di stesa	Spessore previsto in progetto
Carote vuoti in sito	Pavimentazione	Ogni 5000 m ² di fascia di stesa	≤ % dei vuoti della miscela di progetto + 2%

15.3.5.3.1 Tolleranze sui risultati e penali

A discrezione della D.L. possono essere ammesse le seguenti tolleranze sui risultati delle prove di controllo. Per percentuali dei vuoti maggiori di quelli previsti al 15.3.4.3 verrà applicata una detrazione per tutto il tratto omogeneo a cui il valore si riferisce pari al 2,5% dell'importo dello strato per ogni 0,5% di vuoti in eccesso, fino ad un massimo del 4%; valori dei vuoti in eccesso superiori al 4% comporteranno la rimozione dello strato e la successiva ricostruzione a spese dell'Impresa.

15.3.5.4 Tolleranze di esecuzione dei piani di progetto

Per spessori medi inferiori a quelli di progetto, verrà applicata, per tutto il tratto omogeneo, una detrazione del 2,5% del prezzo di elenco per ogni millimetro di materiale mancante, mentre carenze superiori al 20% dello spessore di progetto comporteranno la rimozione dello strato e la sua successiva ricostruzione a spese dell'Impresa.

ARTICOLO 16. SIGILLATURA DELLE FESSURE E DEI GIUNTI DELLE PAVIMENTAZIONI

Questo capitolato descrive le operazioni relative alla sigillatura per la manutenzione delle pavimentazioni stradali. Verranno analizzate nello specifico le diverse tipologie:

- Pavimentazioni flessibili (strati in conglomerato bituminoso)
- Pavimentazioni rigide
- Pavimentazioni ad elementi

Per quanto riguarda le prove di caratterizzazione dei materiali si fa riferimento alle normative già esistenti in ambito europeo, in particolare:

EN 13880, Hot applied joint sealants – Part 1 to 13

EN 14187, Cold applied joint sealants – Part 1 to 8

prEN 14188 – 1, Joint fillers and sealants – Part 1: Specification for hot applied sealants

prEN 14188 – 2, Cold applied joint sealants – Part 2: Classification and requirements

EN 26967, Building construction – Jointing products – Sealants

SHRP H 349, Materials and Procedures for the Repair of Joint Seals in Concrete Pavements.

Nello specifico, per le prove di laboratorio si fa riferimento alle seguenti norme:

PrEN 13880-6: Test methods for the for the preparation of samples for testing.

EN 13880-8: Test methods for the for the determination of the change in weight of fuel resistant joint sealants after fuel immersion.

EN 13880-11: Test method for the preparation of asphalt test blocks used in the funzione test and for the determination of compatibility with asphalt pavements

EN 13880 12: Test method for the manufacture of concrete test blocks for bond testing (recipe methods).

Si farà anche riferimento a specifiche prove, le cui procedure sono riportate nei paragrafi seguenti.

La necessità di procedere alla realizzazione di specifiche prove risponde all'esigenza, in alcuni casi, di una semplificazione di carattere pratico rispetto alla normativa esistente in materia di sigillanti per manutenzione stradale. Quest'ultima richiede infatti, nella maggior parte dei casi, prove di caratterizzazione dei materiali la cui realizzazione risulta essere molto onerosa, sia in termini di risorse tecnico-economiche (macchinari, attrezzature, personale, etc...), sia in termini di tempo.

Si sottolinea inoltre, che rispetto a quanto accade nella normativa europea, all'interno del capitolato, si è cercato di generalizzare la procedura dei test. Si sono infatti introdotti nuovi parametri quali:

Temperatura minima di esercizio (T_{es}^{\min}) minima temperatura estrema in gradi Celsius, alla quale si prevede che i materiali si trovino ad operare in condizioni di esercizio

Estensione massima di esercizio (Ext_{es}^{\max}) massima estensione alla quale si prevede che il sigillante sia sottoposto in condizione di esercizio.

Attraverso questi ultimi risulta più semplice la realizzazione dei test di laboratorio in quanto si fa riferimento non più a valori prefissati e invariabili, ma alle specifiche condizioni ambientali e climatiche del luogo in cui si realizza la sigillatura, ai valori di progetto previsti, ed alle specifiche tecniche previste per i materiali utilizzati. Relativamente ai parametri prescritzionali menzionati nel presente capitolato, questi sono da intendersi come consigliati, qualora un produttore presenti un sigillante diverso, ma che soddisfi appieno tutte le richieste prestazionali che il capitolato impone.

Infine si ricorda che per una buona riuscita dell'intervento di sigillatura/risigillatura occorre osservare con cura, e rispettare, i principi esposti all'interno dei paragrafi relativi alla posa in opera, ed inoltre l'impiego dei materiali deve avvenire nel rispetto della loro durata a magazzino.

16.1 SIGILLATURA COLATA A CALDO

L'operazione di sigillatura applicata a caldo presuppone che i materiali utilizzati siano preventivamente scaldati alla temperatura di posa in opera e poi colati direttamente all'interno del giunto o delle fessure.

È possibile eseguire questo tipo di sigillatura in:

- pavimentazioni rigide, trattando i giunti e le fessure;
- pavimentazioni flessibili, trattando le fessure;
- pavimentazioni ad elementi, trattando i giunti.

16.1.1 Materiali

Facendo riferimento alla classificazione fornita dall' ACI (American Concrete Institute), tra i tipi di materiali adatti alla sigillatura, si trovano quelli colati a caldo [SHRP-M/UFR-91-504 Innovative material and equipment for pavement surface repair]. Tali materiali, come fa ragionevolmente supporre la denominazione stessa, devono essere scaldati alla temperatura di posa in opera prima di essere colati. Essi si presentano liquidi alla suddetta temperatura e tenderanno ad indurirsi man mano che procederà il raffreddamento. Essi sono forniti sotto forma di pani di diverse dimensioni, prodotti industrialmente, i quali vengono fusi all'interno di apposite caldaie prima dell'applicazione. Una volta raggiunto lo stato liquido il materiale viene colato all'interno dei giunti o delle fessure, mediante un ugello della caldaia.

Tra i materiali necessari alla sigillatura colata a caldo si individuano, non solo i sigillanti, di cui si è detto sopra, ma anche il primer e gli aggregati superficiali. Il primo di questi elementi ha la funzione di attivare l'adesione tra pavimentazione e sigillante, i secondi servono invece a rendere ruvida e antiaderente la superficie del materiale appena colato.

16.1.1.1 Sigillante

Le principali funzioni a cui deve necessariamente assolvere il sigillante riguardano:

- la resistenza ai movimenti orizzontali e verticali a tutte le temperature a cui è esposto,
- la resistenza agli effetti ambientali come piogge, elevata umidità, etc...
- la resistenza alla penetrazione da parte di pietre e sabbia alle temperature di esercizio,
- il mantenimento dell'adesione con la pavimentazione alle temperature di esercizio.

Il sigillante dovrà essere costituito da un bitume modificato con gomme termoplastiche tipo SBS (Stirene-Butadiene-Stirene), e SIS (Stirene-Isoprene-Stirene), in contenuto variabile da 13% a 17%, resine alifatiche (3-5%), olio di processo (3-5%) e promotori di adesività (<2%). Il bitume dovrà essere di tipo emulsionabile 160-220 (specifiche C.E.N.) con un contenuto di paraffina (CNR BU 66) < 0,5 % in peso e un contenuto di zolfo (ASTM D1552-83) < 3 % in peso onde prevenire invecchiamento e fragilimento del sigillante. La gomma termoplastica dovrà essere di tipo copolimero stirene-butadiene a blocchi con una percentuale di

stirene del 30-32 % e un copolimero stirene-isoprene con una percentuale di stirene < 15%. La resina sarà di tipo alifatico con punto di rammollimento palla e anello (ASTM E2896) 96-104°C e viscosità a 160°C (ASTM D-3236-88) da 2.000 a 3.000 mPa.s. L'olio di processo dovrà avere una viscosità cinematica a 40°C (ASTM D-445) 90-105 mm²/s e un punto di infiammabilità (ASTM D-92) > 250°C.

I requisiti prestazionali dei sigillanti da colare a caldo in fessure fanno riferimento alle norme europee EN 13880 (da 1 a 13), Hot applied joint sealants, alle prEN 14188-1 Joint fillers and sealants, ed agli allegati contenenti i protocolli di prova non standardizzati.

Un sigillante, per fornire buone prestazioni, deve possedere le caratteristiche ed i requisiti seguenti: impermeabilità, deformabilità, recupero elastico, adesione, coesione, limitato rammollimento, resistenza. Tali proprietà del sigillante sono riassunte nella seguente Tabella 16.1 che contiene i valori prestazionali di riferimento.

16.1.1.2 Primer

Il primer è un materiale che funge da attivatore di adesione tra sigillante e superficie di posa. È un prodotto in forma liquida che viene posto in opera con l'ausilio di un apposito pennello dopo aver pulito la fessura od il giunto. Normalmente, prima di procedere alla colatura del sigillante, si lascia trascorrere un breve tempo, 10 – 20 minuti, affinché esso si asciughi e sia in grado di sviluppare una presa efficace. Il primer costituisce pertanto parte integrante del "sistema" sigillatura.

Per quanto concerne la composizione ed i requisiti del primer, esso dovrà essere costituito da una soluzione a base solvente di gomme termoplastiche tipo SBS e SIS (5-10%), resine alifatiche (20-30%) e solventi non polari (50-60%). La gomma termoplastica dovrà essere di tipo copolimero stirene-butadiene a blocchi con un una percentuale di stirene del 30-32 % e un copolimero stirene-isoprene con una percentuale di stirene > 15%. La resina sarà di tipo alifatica con punto di rammollimento palla e anello (ASTM E2896) 120-140°C e viscosità a 160°C (ASTM D-3236-88) da 2.000 a 4.000 mPa.s.

16.1.1.3 Aggregati superficiali

Si tratta di materiali lapidei quali graniglia di basalto e di polvere di ardesia con granulometria inferiore ai 2 mm, i quali vengono stesi sulla superficie del sigillante, poco dopo la colatura, in modo da costituire uno strato di copertura uniforme. La funzione degli aggregati superficiali è quella di impedire che il sigillante appena colato, avente una forte propensione ad aderire ai pneumatici, venga immediatamente ed irrimediabilmente asportato dalla superficie di posa.

TABELLA 16.1 REQUISITI PRESTAZIONALI PER I SIGILLANTI APPLICATI A CALDO

	Proprietà dei materiali	Sigillanti applicati a caldo				Tipo di Test
		Non resistenti al carburante		Resistenti al carburante		
		N1 Alta estensione	N2 Bassa estensione	F1 Alta estensione	F2 Bassa estensione	
1	Preparazione dei provini da utilizzare nei test	Secondo le disposizioni del produttore				prEN 13880-6
2	Punto di Rammollimento, in °C	≥85	≥85	≥85	≥75	EN 1427
3	Densità a 25°C, in g/cm3	Secondo le disposizioni del produttore				EN 13880-1
4	Penetrazione a cono a 25°C, 5s, 150g, in g/cm3	da 40 a 130	da 40 a 100	da 40 a 130	da 40 a 100	EN 13880-2
5	Resilienza a 25°C, 75g, 5s, in %	≥60	≤60	≥60	≤60	EN 13880-3
6	Stabilità al calore					EN 13880-4
6.1	Penetrazione a cono, 0,1 mm	da 40 a 130	da 40 a 100	da 40 a 130	da 40 a 100	
6.2	Resilienza, in %	≥60	≤60	≥60	≤60	
7	Resistenza al rifluimento	≤2	≤3	≤5	≤10	EN 13880-5
8	Immersione in carburante					EN 13880-8
8.1	35°C, 24h, variazione di massa in %	-	-	-	≤2	
8.2	50°C, 24h, variazione di massa in %	-	-	≤2	-	
10	Adesione					TEST 1
10.1	Estensione totale in 5h, in %	≥35%	≥35%	≥35%	≥35%	
10.2	Temperatura del test, in °C	T_{es}^{min}	T_{es}^{min}	T_{es}^{min}	T_{es}^{min}	
10.3	Immersione					
	- in acqua, T ambiente, 5gg	X	X			
	- in carburante			X	X	
10.4	Tensione					
	- massima tensione, N/mm2	≤1.00	≤0.75			
	- tensione finale, N/mm2	≤0.15				
10.5	Valutazione dell'adesione totale della superficie separata, in %	0%	0%	2%	2%	
10.6	Valutazione della coesione, superficie totale delle fessure, in %	0%	0%	1%	1%	
11	Coesione					TEST 2
11.1	Estensione, in %	Ext_{es}^{max}	Ext_{es}^{max}	Ext_{es}^{max}	Ext_{es}^{max}	
11.2	Numero di cicli	3	3	3	3	
11.3	Temperatura del test, °C	T_{es}^{min}	T_{es}^{min}	T_{es}^{min}	T_{es}^{min}	
11.4	Tensione massima, in N/mm2	0,48	0,48	0,48	0,48	
11.5	Adesione totale della superficie separata, in %	<2%	<2%	<2%	<2%	
11.6	Coesione superficie totale delle fessure, in %	<1%	<1%	<1%	<1%	

16.1.2 Applicazione

Attraverso la sigillatura colata a caldo è possibile sigillare sia le fessure di apertura inferiore ai 5 millimetri, sia quelle di dimensioni maggiori.

Il procedimento per la posa in opera sarà il medesimo per entrambe le tipologie, con la differenza, nel caso in cui non si disponga di un'apparecchiatura adeguata per la colatura, che in presenza di fessure di piccole dimensioni (< 5mm) si procederà preventivamente alla fresatura delle stesse con lo scopo di allargarle fino ad una dimensione tale da consentirvi la colatura.

La fresatura può essere operata utilizzando frese ad asse verticale, fresa ruotante o sega diamantata.

La sigillatura deve essere eseguita preferibilmente con temperature atmosferiche medie (da 7°C a 18°C), come in autunno o in primavera. Ciò favorisce l'apertura, per lo meno parziale, delle fessure, consentendo l'immissione della voluta quantità di materiale e permette alla fessura o al giunto di lavorare rapportandosi al valore medio della larghezza della fessura su tutto l'arco dell'anno.

16.1.2.1 Pavimentazioni rigide

I degradi delle pavimentazioni rigide che possono essere trattati attraverso l'utilizzo di sigillante colato a caldo riguardano sia le fessure che i giunti. Per questi ultimi nello specifico è opportuno intervenire nel caso in cui non siano più in grado di offrire un'adeguata impermeabilizzazione, a causa del loro degrado.

La sigillatura di pavimentazioni rigide consiste nel trattamento specifico dei giunti e delle fessure di larghezza superiore a 5 millimetri.

Le pavimentazioni rigide sono soggette al fenomeno della fessurazione dovuta alle sollecitazioni da traffico, alle variazioni termiche, al ritiro del calcestruzzo, e alla perdita di portanza della superficie di appoggio. Le fessure che si trattano nelle pavimentazioni rigide sono classificabili come fessure di grande larghezza.

Inoltre, se si riscontra la presenza di fessure di dimensioni inferiori, bisogna prestare particolare attenzione, attraverso un monitoraggio preventivo, allo spostamento orizzontale che queste possono avere durante l'anno a causa dei movimenti delle lastre. Se dagli studi condotti tenderà ad aumentare la sua dimensione oltre i 5 millimetri, si consiglia la fresatura della stessa in modo da allargarla e procedere con la colatura del sigillante.

Con la sigillatura colata a caldo possono essere trattati sia i giunti di nuova costruzione, che quelli già precedentemente sigillati il cui stato presenta un degrado avanzato.

È fondamentale tenere presente che eccessivi ritardi nel rimpiazzo di punti deboli del sistema di giunti sigillati, in pavimentazioni in calcestruzzo, possono arrecare rapidi deterioramenti nella pavimentazione.

16.1.2.2 Pavimentazioni flessibili

I degradi delle pavimentazioni flessibili che possono essere trattati attraverso l'utilizzo di sigillante colato a caldo riguardano le fessure longitudinali e trasversali.

Un problema non trascurabile che si può verificare, nella fase della posa in opera, nelle pavimentazioni flessibili è il degradarsi del conglomerato bituminoso al momento dell'applicazione del primer. Infatti, essendo questo un solvente chimico, potrebbe in alcuni casi, deteriorare la pavimentazione esistente, già compromessa dagli agenti atmosferici a causa dei degradi in atto, sciogliendo il bitume presente nello strato superficiale.

Qualora la fessura non si presentasse con un'apertura idonea è possibile procedere alla fresatura della stessa per agevolare la fase di colatura. In questo modo la fessura viene opportunamente allargata ed i bordi risultano sagomati dal passaggio dell'apparecchiatura con la quale si eseguirà tale operazione. A fronte di questa possibilità, bisogna comunque sottolineare il rischio in cui si incorre procedendo con la fresatura della fessura; infatti intervenendo su un degrado in atto, si potrebbe comprometterne ulteriormente lo stato. È possibile inoltre il verificarsi di una sorta di microfessurazione della pavimentazione in seguito al passaggio della fresa.

Bisogna inoltre porre particolare attenzione a non realizzare delle fessure o dei giunti troppo larghi in quanto il passaggio del pneumatico, sopra la superficie sigillata, causa fenomeni di sgranamento degli stessi, provocando il fallimento dell'intervento.

A causa della loro natura, le pavimentazioni flessibili sono soggette a fessurazione dovuta alla propria flessibilità.

Le fessure trattate con il sigillante da colare a caldo sono quelle aventi un'apertura superiore a 5 mm. Va precisato che da tale dimensione e fino a quella compatibile con la dimensione dell'ugello di colatura (8-10 mm), le fessure prima di essere sigillate devono essere opportunamente sagomate e fresate al fine di allargarne l'apertura e migliorarne i contorni. Tali operazioni consentono una più facile colatura del materiale ed una migliore efficacia della sigillatura nel suo complesso.

16.1.2.3 Pavimentazioni ad elementi

I degradi delle pavimentazioni ad elementi che possono essere trattati attraverso l'utilizzo di sigillante colato a caldo riguardano i giunti.

Le pavimentazioni in masselli lapidei costituiscono una sovrastruttura di riconosciuto pregio artistico e storico, per tale motivo sono spesso oggetto di tutela e di interesse per quanto riguarda il recupero e la conservazione.

La sigillatura di pavimentazioni ad elementi consiste nel trattamento specifico dei giunti tra masselli adiacenti.

16.1.3 Posa in opera

16.1.3.1 Pavimentazioni rigide o flessibili

Le operazioni di posa in opera sono sostanzialmente quelle relative alle modalità di preparazione della superficie, prima della colatura, e di installazione di tutti gli elementi e materiali necessari al buon esito della sigillatura.

Nel caso in cui, in presenza di fessure di piccole dimensioni, si proceda preventivamente alla fresatura delle stesse allo scopo di allargarle è possibile conferire alla fessura stessa una dimensione tale da consentirvi agevolmente la colatura. La fresatura può essere operata utilizzando frese ad asse verticale, fresa ruotante o sega diamantata.

La procedura da seguire è la seguente:

- a. pulizia delle fessure:
 1. spazzolatrice;
 2. getto d'aria ad alta pressione;
 3. getto d'aria calda ad alta pressione;
- b. asciugatura delle fessure;
- c. scelta del corretto rapporto dimensionale della sigillatura [larghezza/profondità] con eventuale inserzione del backer rod (su pavimentazioni rigide);
- d. applicazione del primer alla superficie;
- e. colatura del sigillante e rispetto delle temperature di colatura;
- f. eliminazione dell'adesività superficiale.

16.1.3.1.1 Pulizia della fessura/giunto

La pulizia delle fessure è certamente tra le fasi più importanti del processo di sigillatura, infatti nel caso non venga effettuata correttamente risulterà quasi impossibile, e comunque fortemente compromessa, la successiva adesione del sigillante.

Lo scopo è quello di ottenere superfici esenti da impurità e/o da eventuali elementi residui del preesistente sigillante (che può eventualmente non essere compatibile con il nuovo tipo), che pregiudicano nella quasi totalità dei casi, la buona riuscita della sigillatura.

Attualmente sono state sperimentate tre tecniche di pulizia: la tecnica criogenica, la sabbiatura, l'abrasione con smerigliatura meccanica.

La tecnica criogenica utilizza un dispositivo in grado di proiettare elementi di ghiaccio secco ad altissima velocità sulla superficie da pulire. L'impatto dà luogo ad un effetto dirompente localizzato a seguito del quale qualunque corpo estraneo viene immancabilmente asportato dalla superficie della lastra.

La pulizia con sabbiatura dovrebbe essere condotta con clima asciutto. Si consiglia, in un secondo tempo, di procedere con airblasting per rimuovere la sabbia abrasiva dalla fessura. È buona norma effettuare il passaggio della sabbiatrice lungo ogni lato della fessura orientandovi il flusso d'aria e sabbia al fine di ottenere una maggior efficacia del trattamento di pulitura. Il principale difetto di questa tecnica risiede nell'elevata dispersione di sabbia che si ha a seguito della pulizia, ciò richiede tempi elevati per la successiva rimozione.

L'abrasione con smerigliatura meccanica risulta molto efficace e relativamente poco invasiva per le lastre, è vantaggiosa sotto il profilo economico e presenta inoltre una buona rapidità di intervento. Per tali ragioni, in molti casi, se ne consiglia l'adozione.

Nel caso non si disponga di macchinari atti ad eseguire queste tecniche, si può operare la pulizia delle fessure attraverso il seguente procedimento:

- a. spazzolatrice, l'operazione di pulizia deve essere effettuata nel seguente modo:

controllare che le setole siano flessibili a sufficienza per poter penetrare all'interno della crepa, ma dotate della rigidità necessaria per rimuovere polvere e detriti;

posizionare la spazzolatrice all'interno della fessura, regolandone la profondità di azione in modo che le setole siano in grado lavorare uniformemente su tutto il canale;

azionare il bloccaggio della profondità di azione, evitando così che possa accidentalmente variare durante la spazzolatura;

eseguire la spazzolatura nel canale della fessura.

Una volta rimosso dalla fessura il materiale infiltratosi (polvere, sporcizia, detriti) e quello adeso alle superfici, raccoglierlo con l'ausilio di un aspiratore.

b. getto d'aria ad alta pressione, l'operazione di pulizia deve essere effettuata nel seguente modo:

posizionare l'estremità della lancia del compressore a non più di 50 mm dalla fessura;

effettuare diversi passaggi all'interno della fessura, fintantoché non si siano rimossi da essa sporcizia, polvere e frammenti di pavimentazione;

eseguire un nuovo passaggio, mantenendo la lancia ad una distanza maggiore dalla fessura, in modo da rimuovere dalla zona circostante la crepa ciò che prima era fuoriuscito proprio da quest'ultima;

eseguire tali operazioni spostandosi sempre in avanti e mai all'indietro, per aumentare l'efficacia della rimozione.

Una volta allontanato dalla fessura il materiale precedentemente rimosso, raccoglierlo con l'ausilio di un aspiratore. Eseguire la pulizia con getto d'aria a breve distanza dalla sigillatura della fessura, per evitare che questa tenda a ricontaminarsi con materiale estraneo.

Se la pulizia/rimozione produce scarsi risultati:

controllare che il diametro dei tubi non sia troppo piccolo ed eventualmente adottare diametri maggiori;

utilizzare un compressore più potente;

ridurre l'apertura finale della lancia.

c. getto d'aria calda ad alta pressione, l'operazione di pulizia con getto d'aria calda deve essere effettuata nel seguente modo:

posizionare l'estremità della lancia riscaldata a non più di 50 mm dalla fessura;

effettuare un primo passaggio all'interno della fessura, rimuovendo dalle superfici sporcizia, polvere, frammenti di pavimentazione;

porre attenzione a non bruciare la pavimentazione durante questo primo passaggio; il surriscaldamento della pavimentazione si ha quando questa tende ad assumere un colore nero.

Durante l'operazione di pulizia verificare che le lance riscaldate siano in grado di fornire un flusso continuo di aria calda ad alta pressione, senza presenza di fiamme in corrispondenza dell'ugello. Eseguire un secondo passaggio, mantenendo la lancia ad una distanza maggiore dalla fessura, in modo da rimuovere dalla zona circostante la crepa ciò che prima vi era fuoriuscito. Effettuare tali operazioni spostandosi sempre in avanti e mai all'indietro, per aumentare l'efficacia della rimozione. Una volta allontanato dalla fessura il materiale precedentemente rimosso, raccoglierlo con l'ausilio di un aspiratore.

Eseguire la pulizia con getto d'aria calda a breve distanza dalla sigillatura della fessura, per evitare che gli effetti benefici derivanti dal riscaldamento della superficie vadano persi e la crepa tenda a ricontaminarsi con materiale estraneo.

In ogni caso questa operazione può essere eseguita con la medesima procedura utilizzando una fiamma in luogo dell'aria calda ad alta pressione.

16.1.3.1.2 Asciugatura delle fessure

La parete della fessura/giunto, oltre ad essere pulita, deve risultare perfettamente asciutta, dal momento che l'acqua, nonostante la presenza del primer, impedisce e comunque inibisce lo sviluppo di legami adesivi tra sigillante e parete. L'operazione di asciugatura può essere eseguita semplicemente con un getto di aria calda o con l'ausilio di una fiamma. Quest'ultima risulta più agevole nelle applicazioni pratiche e consente una migliore asciugatura delle pareti.

16.1.3.1.3 Scelta del corretto rapporto dimensionale della sigillatura [larghezza/profondità]

La durabilità di una sigillatura è legata a diversi fattori: proprietà coesive, adesive, allungamenti ammissibili, resistenza ai cicli termici del sigillante, etc... A questi deve senz'altro aggiungersi il fattore di forma che condiziona il regime di sforzi interni del sigillante. Usando rapporti L/P (dove L è la larghezza della fessura e P è la profondità della sigillatura) 1:2, 1:3 si ha generalmente un effetto benefico dovuto al forte grado di penetrazione che si consegue tra sigillante e fessura. L'eventuale presenza di ulteriore spazio sotto la sigillatura può essere riempita con materiale poliuretano, non suscettibile alle temperature, non infiammabile e non idrofilo. Nel caso vi sia la necessità si può prevedere l'inserimento dell'elemento di sostegno (backer rod) come descritto di seguito in caso di giunti in pavimentazioni rigide.

FIGURA 1 SEZIONE TRASVERSALE DEL GIUNTO



L'utilizzo dell' elemento di sostegno si limita al campo applicativo dei giunti di pavimentazioni rigide. Esso è indispensabile per evitare l'affondamento del sigillante nel vuoto del giunto ed impedirne l'adesione al fondo delle pareti. Si sottolinea che la corretta installazione favorisce il mantenimento dell'opportuno spessore del sigillante. Il backer rod deve possedere particolari caratteristiche di flessibilità e compressibilità, non deve restringersi ed essere assorbente, sia per evitare l'affondamento del sigillante nel giunto, che per opporsi all'imbibizione dell'acqua che ne comprometterebbe la funzionalità. Nella fattispecie il backer rod dovrà resistere alle elevate temperature della colatura. È fondamentale che il sigillante utilizzato e l'elemento sostenitore siano compatibili. Tale elemento deve avere dimensioni tali da essere pari al 150% della dimensione del giunto sul quale si intende intervenire per evitare che si crei un deleterio gioco tra le superfici a contatto.

L'installazione deve essere effettuata in modo da soddisfare i seguenti requisiti:

l'elemento di sostegno non deve essere danneggiato;

i bordi del giunto e la pavimentazione circostante non devono risultare danneggiate a seguito dell'operazione di installazione;

la profondità di installazione deve essere quella specificata in fase di progetto;

l'elemento di sostegno deve risultare asciutto e pulito; questo per evitare che il giunto, dove è appena stata effettuata la rimozione di materiale estraneo, venga nuovamente contaminato.

Vengono di seguito analizzate le specifiche per l'installazione mediante due tra le metodologie possibili:

a. installazione manuale, l'installazione deve essere effettuata nel seguente modo:

controllare che la larghezza dell'elemento di sostegno sia idonea per l'installazione nel giunto, per evitare: che rimangano spazi vuoti tra le superfici e l'elemento di sostegno;

che l'elemento di sostegno tenda a sprofondare nel giunto;

infilare l'elemento di sostegno all'interno del giunto con il solo aiuto delle mani, per tutta la lunghezza del giunto; fare attenzione a non spingerlo troppo oltre la profondità di progetto;

mediante l'utilizzo di una mazzetta e di un ferro a T, spingere l'elemento di sostegno nel giunto, fino a fargli raggiungere una profondità leggermente maggiore rispetto a quella di progetto; questo è necessario in quanto il backer rod tende a comprimersi una volta posto in opera;

b. asta d'installazione a 3 ruote, nel caso in cui si utilizzi l'asta a 3 ruote, l'installazione deve avvenire nel seguente modo:

controllare che la larghezza dell'elemento di sostegno sia idonea per l'installazione nel giunto, per evitare: che rimangano spazi vuoti tra l'elemento di sostegno e le superfici del giunto;

che l'elemento di sostegno tenda a sprofondare nel giunto;

prendere lo strumento d'installazione a 3 ruote verificando che la ruota centrale abbia una larghezza adatta ai giunti e non tenda a tagliare o danneggiare l'elemento di sostegno;

infilare l'elemento di sostegno in maniera superficiale all'interno del giunto;

regolare la ruota centrale, in modo da raggiungere una profondità leggermente maggiore rispetto a quella di progetto; questo è necessario perché il backer rod tende a comprimersi una volta posto in opera;

disporre la ruota centrale in modo da centrarla sul giunto;

passare con lo strumento a 3 ruote per due volte lungo tutto il giunto, così da raggiungere la profondità necessaria ad una corretta installazione;

Durante l'operazione di installazione, porre particolare attenzione a non rovinare l'elemento di sostegno; se ciò avvenisse, questo dovrà essere rimosso e sostituito con uno nuovo.

Al termine dell'installazione, controllare che non vi siano spazi vuoti tra backer rod e superfici del giunto e tra backer rod attigui.

Nel caso di sigillatura contemporanea di giunti longitudinali e trasversali:

installare l'elemento di sostegno prima lungo il giunto trasversale;

tagliare l'elemento di sostegno in corrispondenza delle intersezioni con il giunto longitudinale;

installare l'elemento di sostegno lungo il giunto longitudinale.

Nel caso le operazioni di applicazione del sigillante subissero un ritardo e vi fosse nuova contaminazione del giunto con polvere, sporcizia o umidità:

pulire il giunto con un flusso d'aria a bassa pressione;

porre attenzione a non spingere l'elemento di sostegno a profondità maggiori;

rimuovere quelle parti di backer rod contaminate dall'umidità, per evitare di ridurre l'efficacia del trattamento.

16.1.3.1.4 Applicazione del primer alla superficie

Il primer è un promotore di adesività e la sua presenza è indispensabile. La sua applicazione all'interno della fessura prima di colarvi il sigillante consente di creare una sottile pellicola adesiva che migliora l'adesività tra il sigillante stesso e le pareti delle lastre. Il prodotto si applica con un pennello all'interno della fessura precedentemente pulita ed asciugata. In alternativa può essere adoperata anche la tecnica a spruzzo.

Per permettere al primer di fare presa e quindi di migliorare l'adesività tra le lastre e il sigillante bisogna aspettare 10 – 20 minuti prima di procedere alla fase successiva di colatura.

Nel caso di pavimentazioni in conglomerato bituminoso, durante l'applicazione del primer, potrebbero insorgere dei problemi di degrado delle pareti della fessura a causa della natura chimica del primer stesso che provoca lo scioglimento di parte del bitume della pavimentazione. Si raccomanda quindi di verificarne la compatibilità con il conglomerato bituminoso presente nella pavimentazione prima di procedere alla stesura completa.

16.1.3.1.5 Colatura del sigillante e rispetto delle temperature di colatura

Il sigillante è generalmente disponibile in pani di forma parallelepipeda, di varie dimensioni, che vengono introdotti in una caldaia nella quale avviene il riscaldamento primario. Da tale caldaia è opportuno travasare di volta in volta modeste quantità di sigillante in altre caldaie di dimensioni più piccole, attrezzate con idoneo ugello per la fase di colatura.

Durante l'intera procedura di riscaldamento e fino alla colatura, la temperatura del sigillante deve essere costantemente controllata e tenuta il più possibile prossima a quella per la quale si ha la viscosità minima necessaria per la colatura (di norma circa 190 °C e comunque indicata dal produttore). Nel caso fosse possibile è sempre preferibile usare caldaie diatermiche.

Un riscaldamento eccessivo, da un lato "auspicabile" dall'operatore, in quanto il sigillante assume una viscosità molto bassa che consente di velocizzare notevolmente l'operazione di colatura, dall'altro conduce inevitabilmente alla "bruciatura" del materiale con perdita pressoché totale delle proprietà chimiche, fisiche e meccaniche e con esse il fallimento della sigillatura. Si raccomanda quindi di procedere alla colatura del sigillante alla temperatura indicata dal produttore.

Si sottolinea che la colatura del sigillante all'interno del giunto non deve raggiungerne la superficie, pertanto il livello deve risultare inferiore di alcuni millimetri rispetto alla superficie della pavimentazione, in modo da evitarne la possibile fuoriuscita a causa della contrazione del giunto.

Una volta terminata la colatura del sigillante nella fessura è possibile riscaldarlo nuovamente attraverso una fiamma. Mediante questa operazione la parte più superficiale si scioglie, penetra maggiormente nella fessura e ne assume la sagoma, conferendo così una migliore adesione all'interfaccia delle superfici a contatto e permettendo una migliore impermeabilizzazione.

16.1.3.1.6 Eliminazione dell'adesività superficiale

Una volta colato, il sigillante comincia lentamente a raffreddarsi e a far presa. Una volta che la temperatura è scesa di alcune decine di gradi (fino a circa 60-70 °C) è opportuno cospargere, sulla superficie del sigillante, degli aggregati lapidei di materiale fine per eliminare l'adesività superficiale e creare una protezione del sigillante. Gli aggregati superficiali utilizzabili sono l'ardesia o la graniglia.

16.1.3.2 Pavimentazioni a blocchi

Il procedimento da seguire sarà il seguente:

preparazione del giunto;

applicazione della sabbia da riempimento;

preparazione ed applicazione del sigillante.

16.1.3.2.1 Preparazione del giunto

La preparazione consiste nella pulizia del giunto dal materiale che è penetrato in esso (polvere, detriti, frammenti di pavimentazione).

Prima di rimuovere il materiale che è penetrato all'interno del giunto si procede alla pulizia del giunto mediante sabbiatura. La pulizia con sabbiatura dovrebbe essere condotta con clima asciutto. Si consiglia, in un secondo tempo, di procedere con airblasting per rimuovere la sabbia abrasiva dalla fessura. È buona norma effettuare il passaggio della sabbiatrice lungo ogni lato della fessura orientandovi il flusso d'aria e sabbia al fine di ottenere una maggior efficacia del trattamento di pulitura.

L'operazione di rimozione del materiale presente nel giunto deve essere eseguita con getto d'aria ad alta pressione. Nel caso in cui la temperatura della pavimentazione sia inferiore a 4 °C e il giunto non si trovi in condizioni asciutte, l'operazione di rimozione deve essere effettuata con getto d'aria calda ad alta pressione, non solo per rimuovere i detriti, ma anche per asciugare il giunto e riscaldare le pareti dello stesso al fine di ottenere un'adesione ottimale del sigillante.

Per effettuare la pulizia del giunto attraverso il getto d'aria compressa bisogna posizionare l'estremità della lancia del compressore ad aria a non più di 50 mm dal giunto; posizionare la lancia in maniera tale che formi un angolo minimo con la superficie pavimentata per evitare che durante la pulizia possa venir asportata la sabbia che riempie il giunto.

Inoltre bisogna effettuare diversi passaggi all'interno del giunto, fintantoché non si siano rimossi da esso sporczia, polvere e detriti. Una volta allontanato dal giunto il materiale rimosso, raccoglierlo con l'ausilio di un aspiratore.

Se la pulizia/rimozione produce scarsi risultati:

adottare maggiori diametri dei tubi;

utilizzare un compressore più potente;

ridurre l'apertura finale della lancia.

Se la pulizia del giunto viene effettuata con getto d'aria calda, bisogna preliminarmente verificare che le lance riscaldate siano in grado di fornire un flusso continuo di aria calda ad alta pressione, senza presenza di fiamme in corrispondenza dell'ugello. Una volta verificato ciò bisognerà procedere come sopra, posizionando l'estremità della lancia riscaldata a non più di 50 mm dal giunto, formando un angolo minimo con la superficie pavimentata al fine di evitare che durante la pulizia possa venir asportata la sabbia che riempie il giunto.

Finite le operazioni di pulizia attraverso sabbiatura e getto d'aria, si utilizzano dei solventi, inseriti all'interno del giunto, per sciogliere le impurità residue e permettere così una migliore adesione del sigillante alle pareti.

16.1.3.2.2 Applicazione della sabbia da riempimento

L'applicazione della sabbia da riempimento deve essere eseguita in modo da soddisfare i seguenti requisiti: la granulometria della sabbia da riempimento deve corrispondere a quella raccomandata dal produttore del sigillante;

granulometrie differenti potrebbero ridurre la capacità di adesione del sigillante alla sabbia stessa;

il giunto deve essere riempito fino alla profondità di progetto, così che in seguito alla colatura di sigillante si ottenga il fattore di forma desiderato;

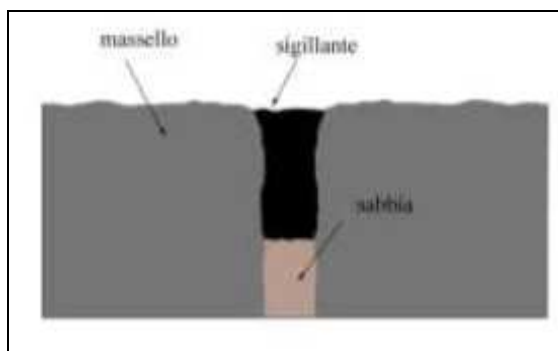
la sabbia da riempimento non deve risultare umida, per evitare di contaminare il giunto e compromettere l'adesività a causa della formazione di bolle nella massa del sigillante;

i bordi del giunto e la pavimentazione circostante non devono presentare danno di alcun tipo, a seguito dell'operazione di riempimento.

Per applicare la sabbia di riempimento bisogna cospargere la superficie dei masselli con la sabbia, quindi facilitarne la penetrazione nei giunti mediante scope. Successivamente si procede a costipare la sabbia all'interno dei giunti, servendosi di strumenti appositi, quali cazzuole.

Non utilizzare un quantitativo di sabbia superiore a quella definita nella fase di progetto; questo infatti significherebbe avere una profondità di penetrazione del sigillante inferiore a quella prestabilita, anche dopo costipazione. Il raggiungimento di una profondità inferiore porterebbe una riduzione del fattore di forma del sigillante successivamente colato (rapporto profondità /larghezza del materiale applicato). L'utilizzo di un fattore di forma insufficiente significa una minore efficacia del trattamento, che pertanto sarà più esposto al rischio di asportazione da parte dei veicoli.

FIGURA 2 QUANTITATIVO CORRETTO DI SABBIA: FATTORE DI FORMA IDONEO



16.1.3.2.3 Preparazione ed applicazione del sigillante blocchi

La sigillatura deve essere eseguita in modo da soddisfare i seguenti requisiti:

il materiale colato non deve superare il piano viabile né ricoprire i bordi del giunto;

la colatura deve essere eseguita in maniera uniforme, in modo da non presentare discontinuità o stratificazioni che ridurrebbero la resistenza meccanica del trattamento;

la colatura del sigillante all'interno del giunto deve raggiungere un livello inferiore di alcuni millimetri rispetto alla superficie della pavimentazione, in modo da evitare la possibile fuoriuscita del materiale causa della contrazione del giunto.

L'applicazione può essere effettuata in svariati modi; ne vengono analizzati di seguito due:

caldaia diatermica e recipienti per l'applicazione;

vasca di fusione a doppio rivestimento con lancia per l'applicazione.

16.1.3.2.3.1 Applicazione con caldaia diatermica e recipienti per l'applicazione

Il primo metodo d'applicazione consiste nell'utilizzo di una caldaia diatermica dotata di rilevatore di temperatura e di un recipiente per l'applicazione del sigillante. La preparazione e l'applicazione devono essere effettuate nel seguente modo:

- a. dotarsi di una quantità di materiale sufficiente per poter realizzare la sigillatura;
- b. inserire gli elementi di sigillante all'interno della caldaia, permettendo a ciascuno di essi di fondersi pressoché completamente prima dell'introduzione del successivo;
- c. controllare, attraverso il termometro esterno, che nella caldaia si raggiunga il punto di fusione del materiale e mescolare il materiale servendosi dell'apposita agitatore esterno;
- d. una volta completata la fusione del materiale e raggiunta la temperatura d'installazione consigliata, versare il sigillante fuso all'interno di un recipiente per la posa in opera;
- e. versare il materiale all'interno del giunto in modo da riempirlo, dal basso verso l'alto, senza superare il piano stradale finito, evitando il formarsi di bolle d'aria;
- f. applicare il sigillante con un moto continuo per evitare la formazione di spazi vuoti in parti del giunto;
- g. controllare periodicamente la temperatura e il livello del sigillante all'interno della caldaia, aggiungendo materiale se necessario.
- h. Ispezionare la posa in opera, rilevando e risolvendo eventuali problemi come segue:
 - se il sigillante presenta bolle sulla sua superficie, controllare che la sabbia utilizzata come riempitivo sia asciutta;
 - se il sigillante tende a sprofondare all'interno del giunto, controllare che la costipazione della sabbia sia stata effettuata in maniera corretta;
- i. se il sigillante non aderisce alle pareti del giunto, controllare che:
 - le pareti del giunto siano state pulite correttamente;
 - la temperatura di applicazione del sigillante non sia inferiore a quella raccomandata dal produttore;
 - la temperatura della pavimentazione non sia troppo bassa;
- j. se il sigillante tende a rimanere viscoso dopo la posa in opera, controllare che non abbia subito surriscaldamento o sia stato riscaldato troppo a lungo.

Proteggere il materiale colato stendendo uno strato di polvere di ardesia o di talco, per ridurre l'adesione del sigillante ai pneumatici dei veicoli, quando la strada viene riaperta al traffico.

Non permettere a nessun macchinario/veicolo di passare sopra al giunto, fino a quando il sigillante non sia completamente reticolato.

16.1.3.2.3.2 Applicazione con vasca di fusione a doppio rivestimento con lancia per l'applicazione

Il secondo metodo consiste in una vasca di fusione a doppio rivestimento; tra il primo e il secondo rivestimento è contenuto dell'olio, che viene riscaldato attraverso una fonte di calore esterna; una volta caldo, l'olio permette la fusione del materiale contenuto nella vasca di fusione. Alla vasca di fusione è collegato un tubo, terminante con una lancia per l'applicazione del materiale.

Nel caso che i lavori di sigillatura vengano eseguiti con il secondo metodo, l'installazione del sigillante deve avvenire nel seguente modo:

- a. controllare che non vi sia formazione di carbonio sulle superfici della vasca di fusione, perché questo potrebbe portare a surriscaldamento del sigillante;
- b. pulire e calibrare accuratamente i sensori di temperatura;
- c. scaldare l'olio che circonda la vasca di fusione, fino ad una temperatura non superiore di 24 °C al valore di sicurezza raccomandato dal produttore del sigillante;
- d. inserire gli elementi di sigillante all'interno della caldaia, permettendo a ciascuno di essi di fondersi, pressoché completamente, prima dell'introduzione del successivo;
- e. mantenere il sigillante tra la temperatura consigliata di applicazione e la temperatura di riscaldamento in sicurezza;
- f. controllare la temperatura della pavimentazione in quanto l'applicazione del sigillante deve avvenire quando il manto stradale supera i 4°C, è in condizioni asciutte e la temperatura dell'aria oltrepassa il punto di rugiada; se la temperatura della pavimentazione è inferiore a 4 °C e il giunto si trova in condizioni umide, riscaldarli con getto d'aria calda mediante una lancia riscaldata, connessa ad un compressore;
- g. posizionare la parte terminale della lancia di applicazione del sigillante all'interno del giunto, così da evitare che il materiale possa finire sulla pavimentazione o ricoprire i bordi del giunto;
- h. versare il materiale all'interno del giunto in modo da riempirlo dal basso verso l'alto senza superare il piano stradale finito, evitando che possano formarsi bolle d'aria.
- i. applicare il sigillante senza interruzioni e muovendo la lancia in modo che il materiale fuoriesca dietro di essa. Quando non si sta applicando il materiale, rimescolare il sigillante nella vasca di fusione;
- j. se il sigillante non aderisce alle pareti del giunto, controllare che:
 - se il sigillante presenta bolle sulla sua superficie, controllare che la sabbia utilizzata come riempitivo sia asciutta;
 - se il sigillante tende a sprofondare all'interno del giunto, controllare che la costipazione della sabbia sia stata effettuata in maniera corretta;
- k. se il sigillante non aderisce alle pareti del giunto, controllare che:
 - le pareti del giunto siano state pulite correttamente;
 - la temperatura di applicazione del sigillante non sia inferiore a quella raccomandata dal produttore;
 - la temperatura della pavimentazione non sia troppo bassa;
- l. se il sigillante tende a rimanere viscoso dopo la posa in opera, controllare che non abbia subito surriscaldamento o sia stato riscaldato troppo a lungo.

Proteggere il materiale colato stendendo uno strato di polvere di ardesia o di graniglia, per ridurre l'adesione del sigillante ai pneumatici dei veicoli, quando la strada viene riaperta al traffico.

Non permettere a nessun macchinario/veicolo di passare sopra al giunto, fino a quando il sigillante non sia completamente indurito.

16.2 SIGILLATURA A FREDDO CON NASTRINO PREFORMATO

Si definisce sigillatura a freddo con nastro preformato l'intervento a carattere manutentivo, mediante il quale si interviene su pavimentazioni rigide e flessibili, in fessure di piccola larghezza, al fine di evitare un più veloce deterioramento delle sovrastrutture considerate. Il nastro preformato, una volta applicato a cavallo delle fessure, costituisce una vera e propria barriera di protezione degli strati e del sottofondo della pavimentazione da qualsiasi aggressione atmosferica e dall'ingresso accidentale di materiale estraneo, contrastando temporaneamente i fenomeni di degrado superficiale della pavimentazione quali sgranamento e rottura dei bordi della fessura.

Si utilizza anche per la sigillatura dei bordi dei rappezzati in conglomerato bituminoso nei casi in cui sia stata eseguita la fresatura dello strato esistente.

16.2.1 Materiali

Facendo riferimento alla classificazione fornita dall' ACI (American Concrete Institute), tra i tipi di materiali adatti alla sigillatura, si trovano quelli preformati applicati a freddo [SHRP-M/UFR-91-504 Innovative material and equipment for pavement surface repair].

Il materiale utilizzato è un tipo di sigillante bituminoso già preformato da applicare, direttamente allo stato in cui si trova e a freddo, in modo da ricoprire la fessura e anche parte della pavimentazione su entrambi i bordi, formando in tal modo una sorta di ponte continuo (overband) [SHRP-H- 348, Materials and procedures for sealing and filling cracks in asphalt-surfaced pavements]. Per maggiori dettagli si rimanda al 4.2 relativo alle modalità di posa in opera. Il sigillante sagomato a nastro è disponibile sotto forma di rotoli di diversa larghezza, da montare sull'apposito strumento di applicazione, ha uno spessore di alcuni millimetri per non creare impedimenti al passaggio dei veicoli, e possiede caratteristiche di elevata adesività e impermeabilizzazione. Tra i materiali necessari alla sigillatura si trovano anche il primer e gli aggregati superficiali. Il primo di questi elementi ha la funzione di attivare l'adesione tra pavimentazione e sigillante, i secondi servono invece a rendere ruvida e antiaderente la superficie del materiale appena posato.

16.2.1.1 Sigillante

Il materiale in questione è un nastro sigillante di bitume modificato con elastomeri "SBR" e resine tekizzanti, estruso, preformato, prefabbricato industrialmente e pronto all'uso.

Il sigillante deve avere delle caratteristiche ideali tali da massimizzarne le sue prestazioni, una volta posto in opera, e da assicurarne una lunga durata.

Si sottolinea che il buon funzionamento del nastro si ottiene a condizione che lo stesso sia posato su strade con medio/alto traffico veicolare, così che la conseguente rullatura ne favorisca la compattazione all'interno della fessura.

Il sigillante a nastro preformato da applicare a freddo è costituito da un bitume modificato con gomme tipo SBR (10-15%), gomma riciclata (10-20%), resine alifatiche (3-5%), cariche minerali (10-15%) e olio di processo. Il bitume è di tipo emulsionabile 160-220 (specifiche C.E.N.) con un contenuto di paraffina (CNR BU 66) < 0,5 % in peso e un contenuto di zolfo (ASTM D1552-83) < 3 % in peso onde prevenire invecchiamento e infragilimento del sigillante. La gomma è di tipo copolimero stirene-butadiene a blocchi con un una percentuale di stirene del 30-32%. La gomma riciclata non deve contenere polimeri clorurati. La resina è di tipo alifatica con punto di rammollimento palla e anello (ASTM E2896) 96-104°C e viscosità a 160°C (ASTM D-3236-88) da 2.000 a 3.000 mPa.s. L'olio di processo ha una viscosità cinematica a 40°C (ASTM D-445) 90-105 mm²/s e un punto di infiammabilità (ASTM D-92) > 250°C.

TABELLA 16.2 REQUISITI PRESTAZIONALI DELLA MESCOLO CON CUI SI REALIZZA IL NASTRINO A FREDDO

	Proprietà dei materiali	Valore	Tipo di Test
1	Punto di Rammollimento, in °C	>150	EN 1427
2	Penetrazione a cono a 25°C, in dmm	da 20 a 40	EN 13880-2
3	Penetrazione a sfera a 25°C, in dmm	da 3 a 10	EN 13880-3
4	Resistenza allo scorrimento a 60°C, in mm	<5	EN 13880-5
5	Viscosità Brookfield a 180°C, in CPs	150000-250000	EN 13072-2

TABELLA 16.3 REQUISITI PRESTAZIONALI DEL NASTRINO A FREDDO

	Proprietà dei materiali	Valore	Tipo di Test
1	Resistenza all'attrito radente, in BPN	>60	CNR BU 105 del 15/03/85

16.2.1.2 Primer

Il primer è un materiale che funge da attivatore di adesione tra sigillante e superficie di posa. È un prodotto in forma liquida che viene posto in opera con l'ausilio di un apposito pennello dopo aver pulito la fessura od il giunto. Normalmente, prima di procedere alla colatura del sigillante, si lascia trascorrere un breve tempo, 10 – 20 minuti, affinché esso si asciughi e sia in grado di sviluppare una presa efficace. L'uso di questo prodotto, in ragione anche del suo costo contenuto, è fortemente raccomandato dagli stessi produttori di

sigillante in quanto migliora il risultato finale della sigillatura favorendo una forte adesione tra le superfici dei materiali a contatto. Il primer costituisce pertanto parte integrante del "sistema" sigillatura ovvero l'insieme dei tre elementi: sigillante – primer – giunto.

Per quanto concerne la composizione ed i requisiti del primer, esso dovrà essere costituito da una soluzione a base solvente di gomme termoplastiche tipo SBS e SIS (5-10%), resine alifatiche (20-30%) e solventi non polari (50-60%). La gomma termoplastica dovrà essere di tipo copolimero stirene-butadiene a blocchi con un percentuale di stirene del 30-32 % e un copolimero stirene-isoprene con una percentuale di stirene > 15%. La resina sarà di tipo alifatica con punto di rammollimento palla e anello (ASTM E2896) 120-140°C e viscosità a 160°C (ASTM D-3236-88) da 2.000 a 4.000 mPa.s.

16.2.1.3 Aggregati superficiali

Si tratta di materiali lapidei quali graniglia di basalto e di polvere di ardesia con granulometria inferiore a 2 mm, che vengono stesi sulla superficie del sigillante preformato a nastro, poco dopo la colatura, in modo da costituire un manto di copertura uniforme. La funzione degli aggregati superficiali è quella di impedire che il sigillante appena posto in opera, avente una forte propensione ad aderire ai pneumatici, venga immediatamente ed irrimediabilmente asportato dalla superficie di posa.

16.2.2 Applicazione

La sigillatura deve essere eseguita con temperature atmosferiche medie (da 7°C a 18°C), come in autunno o in primavera. Ciò favorisce l'apertura, per lo meno parziale, delle fessure, consentendo di intervenire rapportandosi al valore medio della larghezza della fessura su tutto l'arco dell'anno.

Prima di scegliere l'utilizzo del nastrino preformato va posta particolare attenzione, attraverso monitoraggio preventivo, al movimento orizzontale che le fessure possono avere durante l'anno.

Nel caso delle pavimentazioni in conglomerato bituminoso, la sigillatura con nastrino preformato posato a freddo consente di operare sulle fessure di larghezza compresa tra 5 mm e 20 mm. Nel caso invece delle pavimentazioni rigide è indicato anche per le micro fessure.

Il nastro avrà una larghezza compresa tra 40 e 100 mm e spessori di 4 + 0,2 mm.

In funzione della larghezza della lesione deve essere usato il nastro adatto:

- il rapporto tra larghezza nastro e larghezza lesione non deve essere > 2,5 Indicativamente:
- nastro di 40mm per lesioni < 15mm
- nastro di 50mm per lesioni < 20mm
- il nastro di larghezze superiori (es 100 mm) è indicato solo in casi particolari.

Il nastro è sconsigliato per l'utilizzo su lesioni trasversali

Il nastrino preformato da posare a freddo, in ambito di pavimentazioni rigide, può essere utilizzato per:

- sigillare e chiudere lesioni superficiali e fessure per impedire l'infiltrazione d'acqua nel sottofondo stradale;
- collegare e sigillare superfici stradali complanari a seguito di interventi di ripristino e/o manutenzione, quali rappezzi o giunti tra nuova e vecchia pavimentazione, a seguito di interventi di cablaggio o posa di impianti fognari o tecnologici;
- collegare e sigillare giunti di stesa e di ripresa, per impedire preventivamente lo sgretolamento del conglomerato bituminoso e l'insorgere delle fessurazioni;
- sigillatura longitudinale e trasversale di strati complanari nella carreggiata stradale;

16.2.3 Posa in opera

Si definisce posa in opera l'insieme degli interventi per mezzo dei quali è possibile realizzare la sigillatura, ovvero il complesso degli elementi: sigillante – giunto/fessura. Le operazioni di messa in opera sono sostanzialmente quelle relative alle modalità di preparazione della superficie, prima della posa, e di attuazione di tutti gli accorgimenti necessari al buon esito della sigillatura.

La procedura da seguire è la seguente:

- a. pulizia delle fessure:
 1. spazzolatrice;
 2. getto d'aria ad alta pressione;
 3. getto d'aria calda ad alta pressione;
- b. asciugatura delle fessure;
- c. applicazione del primer alla superficie;
- d. preparazione ed applicazione del sigillante;
- e. eventuale riscaldamento con fiamma;
- f. eliminazione dell'adesività superficiale.

16.2.3.1.1 Pulizia delle fessure

Vedi 16.1.3.1.1

16.2.3.1.2 Asciugatura delle fessure

Vedi 16.1.3.1.2

16.2.3.1.3 Applicazione del primer alla superficie

Vedi 16.1.3.1.4

16.2.3.1.4 Preparazione ed applicazione del sigillante

La sigillatura deve essere eseguita in modo da soddisfare i seguenti requisiti:

- il nastro deve ricoprire completamente il canale della fessura, lungo tutto il suo sviluppo;
- i bordi della fessura e la pavimentazione circostante non devono risultare danneggiate, a seguito dell'operazione di installazione del sigillante.

L'applicazione del nastro deve avvenire nel seguente modo:

- misurare la larghezza della fessura in più punti, ricavando il valore medio delle misure; il numero di misurazioni non deve essere costante, ma variare in base alla lunghezza di sviluppo della fessura: fessure che abbiano estensioni maggiori richiedono più misure;
- una volta determinata la larghezza media della fessura, scegliere un nastro di dimensioni idonee.
- inserire il rotolo di sigillante all'interno della macchina per l'applicazione.
- centrare la macchina per l'applicazione lungo la fessura;
- iniziare la stesa del nastro sulla lesione, ponendo attenzione che il nastro ricopra completamente la crepa: una copertura inadeguata della fessura pregiudicherebbe tutto il trattamento.

Ispezionare la posa in opera; se il sigillante non aderisce alle pareti della fessura, controllare che:

- le pareti della fessura siano state pulite correttamente;
- la temperatura della pavimentazione non sia troppo bassa.

16.2.3.1.5 Eventuale riscaldamento con fiamma

Nel caso si operi la sigillatura in periodo invernale, o comunque con temperature rigide, è conveniente riscaldare leggermente il nastri con fiamma, una volta che questo è stato posato, in modo da farlo aderire meglio alla pavimentazione.

16.2.3.1.6 Eliminazione dell'adesività superficiale

Per attenuare l'adesività superficiale si protegge il nastro stendendo uno strato di polvere di ardesia, di graniglia. In questo modo si limitano le proprietà adesive del materiale, riducendo così il rischio di asportazione del sigillante da parte dei pneumatici dei veicoli.

Infine si riapre la strada al traffico, in modo che il nastro venga pressato dai carichi veicolari, penetrando all'interno della fessura e ricoprendo ulteriormente i bordi della stessa.

16.3 PROTOCOLLO DI PROVA PER LA DETERMINAZIONE DELL'ADESIONE/COESIONE PER I SIGILLANTI APPLICATI A CALDO (PROCEDIMENTO CON IMMERSIONE IN ACQUA) - TEST 1

Questo protocollo di prova descrive un metodo per la determinazione delle caratteristiche di adesione e di coesione dei sigillanti applicati a caldo. Per quanto riguarda la procedura da seguire, ossia il metodo per l'esecuzione del test, il medesimo fa riferimento alla normativa europea EN 13880-13 individuando alcune alternative di svolgimento della stessa al fine di semplificarne la realizzazione.

Lo scopo di questo test è stabilire se i sigillanti restino coesi ed adesi alla pavimentazione qualora siano soggetti a cicli di estensione secondo la prEN 14188-1:2004.

Per quanto concerne le apparecchiature necessarie all'esecuzione del test si rimanda alla EN 13880-13.

16.3.1 Preparazione e condizionamento dei provini

I provini di sigillante da applicare a caldo vengono confezionati in accordo con la prEN 13880-6. Per quanto riguarda la composizione della miscela e le modalità di confezionamento dei provini di calcestruzzo da

utilizzarsi per questo test si rimanda alla EN 13880-12, mentre per i provini in conglomerato si rimanda alla EN 13880-11. Per le dimensioni dei suddetti provini si faccia riferimento alla EN 13880-13 alla quale è possibile apportare, qualora necessario, le seguenti varianti: anziché provini in accordo con le suddette norme, si possono accettare masselli con dimensioni di 125mm di lunghezza, 90mm di larghezza e 25mm di altezza. La larghezza del giunto dovrà essere di (9 ± 0.5) mm e la sua preparazione andrà eseguita a regola d'arte e con le stesse modalità vevoli per la posa in opera.

Per il confezionamento dei provini e la preparazione dei giunti è di fondamentale importanza utilizzare gli stessi materiali e criteri di posa in opera, nonché eseguire tutte le operazioni a regola d'arte come da indicazioni del produttore.

È inoltre necessario assicurarsi che la superficie all'interfaccia dei giunti sia adeguata alle condizioni di prova e rispecchi le condizioni di esercizio.

Per la conservazione dei provini si veda la EN 13880-13, alla quale si applica la seguente variante:

l'immersione in acqua a temperatura ambiente (23 ± 2 °C) dei provini deve avvenire per una durata di 3 giorni.

16.3.2 Procedura

La procedura segue la EN 13880-13 solo per la determinazione e la valutazione delle tensioni massime e finali. Per determinare le estensioni si fa riferimento alla procedura che verrà di seguito indicata.

Mettere il provino nella camera climatica alla temperatura corrispondente a quella più bassa prevista in sito (T_{es}^{\min} , determinata in fase di progetto), diminuita ulteriormente di 5°C, per un periodo di 48 ore.

Nel caso di pavimentazioni rigide si estende il provino, precedentemente portato alla T_{es}^{\min} , di una quantità pari alla dilatazione massima prevista in sito Ext_{es}^{\max} (determinata in fase di progetto) incrementata del 20%, e comunque complessivamente non inferiore al 50%.

Nel caso di pavimentazioni flessibili si estende il provino, precedentemente portato alla T_{es}^{\min} , di una quantità pari alla dilatazione massima prevista in sito Ext_{es}^{\max} (determinata in fase di progetto) incrementata del 10%, e comunque complessivamente non inferiore al 50%.

Inserire i distanziatori per mantenere il provino esteso di tale quantità.

Prelevare il provino dal freezer e lasciarlo a temperatura ambiente per 5 giorni.

Ogni 24 ore dall'inizio della prova procedere ad un'ispezione visiva per verificare eventuali perdite di adesione/coesione e per verificare manualmente l'eventuale formazione di bolle all'interno del sigillante

16.3.3 Procedura dopo immersione in acqua

Seguire la procedura precedentemente descritta per la preparazione e l'estensione dei provini.

Inserire i distanziatori per mantenere il provino esteso di tale quantità.

Mettere il provino nel contenitore per il bagno d'acqua alla temperatura ambiente (23 ± 2 °C) per un periodo di 72 ore.

Prelevare il provino dal bagno d'acqua e lasciarlo a temperatura ambiente per 5 giorni.

Ogni 24 ore dall'inizio della prova procedere ad un'ispezione visiva per verificare eventuali perdite di adesione/coesione e per verificare manualmente l'eventuale formazione di bolle all'interno del sigillante.

16.3.4 Risultati

Se il provino manifesta perdite di adesione/coesione o formazione di bolle al suo interno, è necessario annotare dopo quanto tempo, dall'inizio della prova, questo si verifica (dopo: 24 ore, 48 ore, 72 ore, ecc.); in questo caso la prova viene considerata conclusa con esito negativo.

Se il provino, terminata la prova, non manifesta alcuna perdita di adesione/coesione o formazione di bolle al suo interno, la prova viene considerata conclusa con esito positivo.

I risultati di prova devono dichiarare che la procedura è stata eseguita conformemente al test e devono contenere le seguenti informazioni:

- nome del campione e tipo del sigillante;
- nome del primer e relativa descrizione, se utilizzato;
- provenienza del campione e data di confezionamento;
- data del test e risultati ottenuti;
- nome del laboratorio di analisi

16.4 PROTOCOLLO DI PROVA PER LA DETERMINAZIONE DELL'ADESIONE/COESIONE PER I SIGILLANTI APPLICATI A CALDO - TEST 2

Questo protocollo di prova descrive un metodo per la determinazione delle caratteristiche di adesione e di coesione dei sigillanti applicati a caldo. Per quanto riguarda la procedura da seguire, ossia il metodo per l'esecuzione del test, il medesimo fa riferimento alla normativa europea EN 13880-10 individuando alcune alternative di svolgimento della stessa al fine di semplificarne la realizzazione.

Inoltre il protocollo risulta essere utile come prova sostitutiva rispetto alle procedure indicate nella EN 13880-7 valida per i climi freddi, essendo quest'ultima di complessa realizzazione pratica.

Lo scopo di questo test è stabilire se i sigillanti restino coesi ed adesi alla pavimentazione qualora siano soggetti a cicli di estensione secondo la prEN 14188-1:2004.

Per quanto concerne le apparecchiature necessarie all'esecuzione del test si rimanda alla EN 13880-10.

16.4.1 Preparazione e condizionamento dei provini

I provini di sigillante da applicare a caldo vengono confezionati in accordo con la prEN 13880-6. Per quanto riguarda la composizione della miscela e le modalità di confezionamento dei provini di calcestruzzo da utilizzarsi per questo test si rimanda alla EN 13880-12, mentre per i provini in conglomerato si rimanda alla EN 13880-11. Per le dimensioni dei suddetti provini si faccia riferimento alla EN 13880-13 alla quale è possibile apportare, qualora necessario, le seguenti varianti: anziché provini in accordo con le suddette norme, si possono accettare masselli con dimensioni di 125mm di lunghezza, 90mm di larghezza e 25mm di altezza. La larghezza del giunto dovrà essere di (9 ± 0.5) mm e la sua preparazione andrà eseguita a regola d'arte e con le stesse modalità vevoli per la posa in opera.

Per il confezionamento dei provini e la preparazione dei giunti è di fondamentale importanza utilizzare gli stessi materiali e criteri di posa in opera, nonché eseguire tutte le operazioni a regola d'arte come da indicazioni del produttore.

È inoltre necessario assicurarsi che la superficie all'interfaccia dei giunti sia adeguata alle condizioni di prova e rispecchi le condizioni di esercizio.

16.4.2 Procedura

La procedura segue la EN 13880-10 con la differenza che l'adesione e la coesione vengono espresse in percentuale con riferimento alle dimensioni del provino utilizzato. Inoltre sempre in relazione all'adesione/coesione non viene valutata la profondità delle separazioni o delle fessurazioni.

Il provino è soggetto a 3 cicli di estensione e contrazione.

Mettere il provino nella camera climatica alla temperatura corrispondente a quella più bassa prevista in sito T_{es}^{min} (determinata in fase di progetto), diminuita ulteriormente di 5°C, per un periodo di 6 ore.

Estendere il provino alla Ext_{es}^{max} (determinata in fase di progetto) e inserire i distanziatori per mantenere il provino esteso di tale quantità.

Valutare l'adesione verificando che il totale della superficie separata sia minore del 2%.

Valutare la coesione verificando che la superficie delle fessure sia minore dell' 1%.

16.4.3 Risultati

Se il provino manifesta perdite di adesione/coesione o formazione di bolle al suo interno, è necessario annotare dopo quanto tempo, dall'inizio della prova, questo si verifica (dopo: 24 ore, 48 ore, 72 ore, ecc.); in questo caso la prova viene considerata conclusa con esito negativo.

Se il provino, terminata la prova, non manifesta alcuna perdita di adesione/coesione o formazione di bolle al suo interno, la prova viene considerata conclusa con esito positivo.

I risultati di prova devono dichiarare che la procedura è stata eseguita conformemente al test e devono contenere le seguenti informazioni:

- nome del campione e tipo del sigillante;
- nome del primer e relativa descrizione, se utilizzato;
- provenienza del campione e data di confezionamento;
- data del test e risultati ottenuti;
- nome del laboratorio di analisi

ARTICOLO 17. INTERVENTI SULLE OPERE D'ARTE

17.1 DEMOLIZIONI

Le operazioni di demolizione saranno eseguite, da parte dell'Impresa, con ordine e con le necessarie cautele e precauzioni, in modo da prevenire qualsiasi infortunio agli addetti al lavoro, rimanendo perciò vietato di gettare dall'alto i materiali in genere, che invece dovranno essere trasportati o guidati in basso tramite appositi sistemi ritenuti idonei per evitare danni ed escludere qualunque pericolo.

Nelle demolizioni l'Appaltatore dovrà procedere in modo da non deteriorare i materiali che possano ancora, a giudizio della Direzione lavori, impiegarsi utilmente, sotto pena di rivalsa di danni verso l'Amministrazione appaltante; alla quale spetta ai sensi dell'art. 36 del capitolato generale la proprietà di tali materiali, alla pari di quello proveniente dagli scavi in genere e l'Appaltatore dovrà provvedere per la loro cernita, trasporto in deposito ecc., in conformità e con tutti gli oneri previsti nel citato art. 36.

La Direzione dei lavori si riserva di disporre a suo insindacabile giudizio l'impiego dei materiali di recupero, nel rispetto della normativa vigente in materia, per l'esecuzione dei lavori appaltati, da valutarsi con i prezzi ad essi attribuiti in elenco.

I materiali non utilizzabili provenienti dalle demolizioni dovranno sempre, e al più presto, venire trasportati, a cura dell'Appaltatore, in rifiuto alle pubbliche discariche e comunque fuori la sede dei lavori con le norme e cautele disposte per gli analoghi scarichi in rifiuto di materie come per gli scavi in genere.

La ditta Appaltatrice dovrà essere in regola e farsi carico degli oneri per attenersi a tutte le disposizioni a norma di legge vigente in materia di trasporto materiali di rifiuto provenienti dai cantieri stradali o edili.

17.2 RIPRISTINO CORTICALE DI STRUTTURE PORTANTI IN C.A.

Previa asportazione del materiale ammalorato da eseguirsi nelle zone fortemente degradate, mediante idroscarifica e/o sabbiatura, allo scopo di ottenere superfici pulite, l'esecuzione dei lavori per i ripristini corticali di strutture in cemento armato dovrà procedere per successive fasi di lavorazione, nell'ordine e con le modalità di seguito indicate.

17.2.1 Ricostruzione di strutture in c.a. su superfici verticali o orizzontali

17.2.1.1 Descrizione

Questo tipo di lavorazione è molto importante poiché permette di ricostruire la sezione originaria del manufatto, nonché lo strato di copriferro deteriorato ripristinando e proteggendo le caratteristiche strutturali del manufatto.

17.2.1.2 Preparazione delle superfici

La preparazione delle superfici avviene tramite l'asportazione di residui di calcestruzzo e da polvere dovuti alla demolizione preventiva del calcestruzzo ammalorato.

Eventuali riprese di calcestruzzo eseguite in precedenza che non risultano perfettamente aderenti, dovranno essere asportate fino a raggiungere uno strato solido, resistente e ruvido.

La fase della preparazione delle superfici verrà omessa, se precedentemente è stato effettuato il trattamento anticarbonatazione.

17.2.1.3 Caratteristiche tecniche dei prodotti e modalità di applicazione

Il prodotto da utilizzare per la ricostruzione di strutture in c.a. sarà una malta premiscelata in polvere composta da cementi ad alta resistenza, inerti selezionati, speciali additivi e fibre sintetiche (malta a ritiro controllato fibrorinforzata).

Il prodotto secco verrà miscelato con acqua nelle quantità stabilite dalle schede tecniche del prodotto da utilizzare o secondo le indicazioni della Direzione Lavori, in modo da ottenere una malta di facile lavorabilità tale da poter essere applicata in verticale o in orizzontale senza colare, oltre a garantire le seguenti qualità:

elevate resistenze meccaniche alla flessione ed alla compressione;

modulo elastico, coefficiente di dilatazione termica e di permeabilità al vapore acque simili ai calcestruzzi di alta qualità;

impermeabilità all'acqua e all'anidride carbonica;

ottima adesione al vecchio calcestruzzo;

elevata resistenza all'usura per abrasione.

Per quanto riguarda invece le modalità di applicazione della malta, questa potrà avvenire tramite cazzuola costipando bene la malta in corrispondenza delle armature metalliche in modo da saturare gli interstizi tra

armatura metallica e struttura esistente, oppure a spruzzo utilizzando idonei mescolatori che non alterino la struttura della malta. La malta applicata verrà di seguito ulteriormente costipata e modellata con l'ausilio di fratazzo liscio e fratazzino a spugna, utilizzando dove si renda necessario le casserature per la ricostruzione di spigoli.

Le temperature durante la fase di applicazione della malta dovranno essere ottimali, ovvero tra i +15° C e +25° C e comunque non inferiori a +5° C.

17.2.2 Strato di finitura di superfici in c.a. ripristinate

17.2.2.1 Descrizione

Lo strato di finitura di superfici in c.a. ripristinate mediante i procedimenti di cui ai punti A, B e C si effettua per proteggere ulteriormente le strutture dall'aggressione dei cloruri e dagli agenti atmosferici, oltre a regolarizzare e rasare le superfici non irregolari.

17.2.2.2 Caratteristiche tecniche dei prodotti e modalità di applicazione

La malta da impiegare per la regolarizzazione e rasatura delle superfici, dovrà essere composta da una malta bicomponente a base di cementi ad alta resistenza, inerti selezionati a grana fine, additivi speciali e polimeri sintetici in dispersione acquosa.

La malta da utilizzare dovrà garantire le seguenti qualità:

elevato contenuto di resine sintetiche;

ottima adesione a tutte le superfici in calcestruzzo;

impermeabilità all'acqua ed ai gas aggressivi dell'atmosfera (anidride carbonica, solfati e ossido di azoto);

resistente ai cicli di gelo e disgelo.

L'applicazione del prodotto, previa pulizia del fondo mediante idrolavaggio per eliminare polvere, tracce di olio, ecc., sarà realizzata con fratazzo liscio e di seguito lisciato con fratazzino di spugna qualche minuto dopo l'applicazione.

Gli spessori massimi di applicazione non dovranno essere superiori a 2 ÷ 3 mm. E la temperatura ottimale dovrà essere tra i +15° C e +25° C e comunque non inferiore ai +5° C.

17.2.3 Impermeabilizzazione

17.2.3.1 Descrizione

L'impermeabilizzazione è una lavorazione indispensabile che permette di proteggere nel tempo le strutture portanti dei manufatti in c.a., dall'azione della pioggia battente, evitando l'aggressione contro la carbonatazione e l'umidità, quindi preservando nel tempo gli interventi di recupero effettuati e le strutture ancora integre.

17.2.3.2 Caratteristiche tecniche dei prodotti e modalità di applicazione

Il prodotto impermeabilizzato da utilizzare dovrà essere liquido ed incolore a base di resine silossaniche in solvente, caratterizzato da una elevata proprietà di impregnare tutti i materiali minerali assorbenti impiegati in edilizia. Applicandolo su supporto poroso dovrà penetrare in profondità e reagire con la naturale umidità presente all'interno di esso per formare uno strato idrofobo, che respinge l'acqua. Dovrà inoltre possedere le seguenti proprietà:

proteggere le strutture dagli agenti aggressivi presenti nell'atmosfera;

trasparente in modo da non alterare l'aspetto estetico;

non deve creare pellicola e quindi non modificare la permeabilità al vapore;

deve possedere ottima resistenza all'alcalinità presente nei materiali cementizi;

deve essere resistente alle radiazioni ultraviolette.

Per quanto riguarda l'applicazione del prodotto, è molto importante che la superficie di applicazione sia preventivamente pulita da sporcizia, grassi, alghe o licheni. Si dovranno inoltre rimuovere eventuali scaglie mobili e riparare eventuali crepe. Se invece la superficie di applicazione è priva di sporcizia, sarà sufficiente una accurata spazzolatura con spazzola di saggina e una conseguente depolverizzazione con aria compressa. Una volta ripulito il fondo di applicazione il prodotto dovrà essere messo in opera a spruzzo o a pennello, bagnato su bagnato, assicurando una distribuzione omogenea e un assorbimento idoneo (almeno due o tre passate).

Prima di procedere alle lavorazioni, l'Impresa appaltatrice dovrà fornire alla Direzione lavori le schede tecniche dei prodotti che intende utilizzare, al fine di valutare i prodotti più idonei all'impiego.

Inoltre i prodotti che si utilizzeranno saranno soggetti a prelievo di campioni durante le fasi lavorative, sui quali verranno effettuate prove di laboratorio con oneri a carico della Ditta appaltatrice.

17.3 GIUNTI DI DILATAZIONE

17.3.1 Asportazione dei giunti esistenti

L'asportazione dei giunti esistenti dovrà essere realizzata mediante smontaggio degli elementi che li compongono, compresi gli ancoraggi e le scossaline di raccolta acqua. In questa fase, in contraddittorio con la D.L., l'Impresa procederà a selezionare gli elementi di giunto esistenti che risultino essere in buone condizioni strutturali.

L'Impresa procederà, inoltre, alla bonifica delle testate di soletta, alla sistemazione delle armature metalliche deteriorate e tutto quanto altro necessario per dare il lavoro finito a perfetta regola d'arte.

17.3.2 Giunti di dilatazione ottenuti assemblando elementi esistenti

La fase di assemblaggio degli elementi in buone condizioni strutturali, selezionati nella fase di asportazione dei giunti esistenti, dovrà comprendere la posa in opera di nuovi ancoraggi, viti di fissaggio e di nuova scossalina di raccolta acqua in acciaio inox. L'impresa procederà, inoltre, alla formazione di masselli di raccordo giunto-pavimentazione in malta di resina epossidica e alla realizzazione di quanto altro necessario per dare il lavoro finito a perfetta regola d'arte.

17.3.3 Nuovi giunti di dilatazione

I giunti formati da nuovi elementi devono essere adatti ad assorbire scorrimenti sismici degli impalcati fino a 330 (\pm 165) mm e dovranno essere costituiti da:

moduli in gomma armata a norme CNR 10018/85 realizzati mediante una piastra ponte centrale e quattro elementi portanti laterali liberi di muoversi su lamiere in acciaio inox e separati dalla piastra ponte da varchi rettilinei;

sistema di ancoraggio meccanico realizzato mediante barre filettate o, in alternativa, zanche multidirezionali e tirafondi, a seconda delle esigenze di cantiere;

scossalina di raccolta acque in acciaio inox;

profilo a "L" in acciaio inox per drenaggio acque di sottopavimentazione;

masselli di malta epossidica di raccordo fra gli elementi di giunto e la pavimentazione bituminosa.

17.4 IMPERMEABILIZZAZIONI PER PONTI E VIADOTTI

17.4.1 Premessa

Questo sistema di impermeabilizzazione dei viadotti consiste nella realizzazione di un pacchetto costituito da bitume modificato con l'interclusione di un tessuto non tessuto in poliestere da filo continuo o da fiocco che protegge il manto stesso dal transito dei mezzi di cantiere durante le fasi costruttive. A lavori ultimati dell'impermeabilizzazione è possibile realizzare lo strato di collegamento (binder) e quello di usura in conglomerato bituminoso. All'atto della stesa del conglomerato bituminoso sul manto impermeabilizzante non si dovrà eseguire la normale mano di attacco con emulsione bituminosa.

I lavori non si dovranno eseguire a temperature inferiori a +10 °C.

17.4.2 Modalità di esecuzione del trattamento

Accurata pulizia della superficie da impermeabilizzare, mediante motosoffiatore e se necessario con motospazzatrice o getto di acqua ad alta pressione. La superficie si deve presentare asciutta, perfettamente stagionata ed esente da oli.

Spargimento di bitume modificato alla temperatura di 200 °C, in ragione di 2,5 Kg/mq mediante autocisterna termica provvista di impianto di riscaldamento e barra di distribuzione automatica.

Immediata applicazione del tessuto non tessuto di poliestere, che dovrà essere sovrapposto per 20 cm.

Spargimento della seconda mano di bitume modificato in ragione di 2 Kg/mq sempre con autospanditrice con barra automatica di spruzzatura.

Spargimento di sabbia indifferentemente di natura calcarea o silicea, di pezzatura non superiore a 3 mm, in ragione di circa 2 Kg/mq.

Tutte le precedenti operazioni, le cautele e le precauzioni, sono a cura e spese dell'Impresa, pertanto si intendono compensate già nel prezzo unitario della lavorazione stabilito in sede di gara.

17.4.3 Caratteristiche del tessuto non tessuto di poliestere:

Dovrà essere privo di collanti o impregnanti e non dovrà aver subito alcun trattamento di termosaldatura. Pertanto il tessuto non tessuto in poliestere dovrà essere del tipo agugliato ottenuto dal solo processo di filatura. Se non diversamente specificato sulla voce dell'elenco prezzi, e salvo diverso ordinativo della Direzione lavori la grammatura del tessuto non tessuto dovrà essere almeno di 150 grammi/mq. Le caratteristiche chimico-fisiche da rispettare sono riportate in Tabella 17.1.

TABELLA 17.1

Caratteristiche	Valori
Punto di rammollimento (°C)	240
Punto di fusione (°C)	260
Resistenza ai raggi UV	ottima
Resistenza agli agenti chimici	ottima
Tenuta allo scorrimento (carico costante)	ottima
Ripresa di umidità a 20 °C (65% di u.r.) (%)	0,4

17.4.4 Caratteristiche del bitume modificato:

Dovrà essere conforme alle prescrizioni riportate in Tabella 17.2.

TABELLA 17.2

Caratteristiche	Metodo di prova	Valori	
Penetrazione a 25 °C (dmm)	CNR 24/71	55-65	
Punto di rammollimento (°C)	CNR 35/73	55-65	
Punto di rottura Fraas (°C)	CNR 43/74	< -15	
Viscosità dinamica a 80 °C (Pa s)	SN 67.1722a	20-80	
Viscosità dinamica a 160 °C (Pa s)	SN 67.1722a	0,20-0,60	
Stabilità allo stoccaggio (°C)	Tube test	dopo 24 h	< 3
		dopo 7 gg	< 3

ARTICOLO 18. OPERE DI REGIMAZIONE IDRAULICA

18.1 DIFESA IDRAULICA DEL CORPO STRADALE

La difesa idraulica del corpo stradale si realizza mediante opere atte ad agevolare lo smaltimento delle acque meteoriche, impedire infiltrazioni dannose all'interno del corpo stradale, assicurare la stabilità delle scarpate ed eventualmente convogliare sversamenti accidentali sulla carreggiata di inquinanti liquidi negli appositi recapiti protetti.

18.2 CUNETTE E FOSSI DI GUARDIA

Le acque defluenti dal corpo stradale vengono raccolte in piccoli canali, detti rispettivamente cunette che possono essere in scavo naturale o rivestiti.

Il rivestimento delle cunette e dei fossi di guardia può essere realizzato con calcestruzzo gettato in opera, con elementi prefabbricati in calcestruzzo armato vibrato (C.A.V.), in muratura o con cordonature.

18.2.1 Rivestimento in CLS

Il rivestimento di canali, cunette e fossi di guardia, deve essere eseguito con conglomerato cementizio per opere di fondazione con $R_{ck} \geq 25 \text{ N/mm}^2$, gettato in opera con lo spessore previsto nei disegni di progetto, previa regolarizzazione e costipamento del piano di posa. La lavorazione prevede anche l'uso delle casseforme, la rifinitura superficiale e sagomatura degli spigoli, la formazione di giunti.

18.2.2 Rivestimento in CAV

Gli elementi prefabbricati devono essere in conglomerato cementizio vibrato, avente $R_{ck} > 30 \text{ N/mm}^2$, armato con rete di acciaio a maglie saldate, del tipo Fe B 44k in fili del diametro non inferiore a 6 mm. Le testate devono essere sagomate ad incastro a mezza piolla.

Le cunette e i fossi di guardia dovranno essere armati con rete a maglie saldate di dimensioni cm 12x12 in fili di acciaio del \varnothing mm 5.

Il prelievo dei manufatti per la preparazione dei provini sarà fatto in ragione di un elemento di cunetta per ogni partita di 100 elementi o fornitura numericamente inferiore.

Gli elementi di forma trapezoidale o ad L, a norma dei disegni tipo di progetto ed a seconda che trattasi di rivestire cunette e fossi in terra di forma trapezoidale o cunette ad L, dovranno avere spessore di cm 6 ed essere sagomati sulle testate con incastro a mezza piolla.

La posa in opera degli elementi dovrà essere fatta sul letto di materiale arido costipato, avendo cura che in nessun posto restino dei vuoti che comprometterebbero la resistenza delle canalette.

E' compresa inoltre la stuccatura dei giunti con malta di cemento normale dosata a Kg. 500.

18.2.3 Cordonature

Gli elementi prefabbricati delle cordonate in calcestruzzo avranno sezione che sarà di volta in volta precisata dalla Direzione dei Lavori.

Saranno di norma lunghi cm 100, salvo nei tratti di curva a stretto raggio o casi particolari per i quali la Direzione dei Lavori potrà richiedere dimensioni minori.

Il calcestruzzo per il corpo delle cordonate dovrà avere una resistenza cubica a rottura a compressione semplice a 28 giorni di maturazione non inferiore a 30 N/mm^2 . Il controllo della resistenza a compressione semplice del calcestruzzo a 28 giorni di maturazione dovrà essere fatto prelevando da ogni partita di 100 pezzi un elemento di cordonata dal quale saranno ricavati 4 provini cubici di cm 10 di lato. Tali provini saranno sottoposti a prove di compressione presso un laboratorio indicato dalla D.L. e sarà assunta quale resistenza a rottura del calcestruzzo la media delle resistenze dei 4 provini.

Le operazioni di prelievo e di prova, da eseguire a cura della D.L. ed a spese dell'Impresa, saranno effettuate in contraddittorio redigendo apposito verbale controfirmato dalla D.L. e dall'Impresa. Nel caso che la resistenza risultante dalle prove sia inferiore al valore richiesto (almeno 30 N/mm^2), la partita sarà rifiutata e dovrà essere allontanata dal cantiere.

Tassativamente si prescrive che ciascuna partita sottoposta a controllo non potrà essere posta in opera fino a quando non saranno noti i risultati positivi delle prove.

Gli elementi verranno posati su un letto di calcestruzzo del tipo di fondazione di classe 100. Gli elementi di cordolo verranno attestati, lasciando fra le teste contigue lo spazio di cm 0,5. Tale spazio verrà riempito di malta cementizia dosata a 400 Kg di cemento normale per mc di sabbia, avendo cura che in nessun punto restino vuoti che potrebbero compromettere la resistenza della struttura.

18.3 TUBAZIONI

Le tubazioni per la raccolta e lo smaltimento delle acque dal corpo stradale sono di norma realizzate in conglomerato cementizio vibrato (C.A.V.), in P.V.C. rigido o in acciaio.

18.3.1 Tubi in CAV

Devono essere in conglomerato cementizio vibrato e centrifugato a pressione costante, con dimensione massima dell'inerte grosso pari a 1/4 dello spessore della parete del tubo e $R_{ck} \geq 30 \text{ N/mm}^2$. Devono essere

fabbricati a regola d'arte, con diametro uniforme e spessori corrispondenti alle prescrizioni specificate in Tabella 18.1; saranno bene stagionati e di perfetto impasto e lavorazione, sonori alla percussione, senza screpolature e sbavature e muniti di apposite sagomature alle estremità per consentire un giunto a sicura tenuta.

I tubi saranno posati in opera alle livellette e piani stabiliti e su di una platea di calcestruzzo magro a q 2 di cemento per mc di impasto in opera dello spessore più sotto indicato, salvo diversa prescrizione della Direzione dei lavori. Verranno inoltre rinfiancati di calcestruzzo a q 2,50 di cemento per mc di impasto in opera a seconda della sagomatura prevista nei disegni di progetto, previa perfetta sigillatura dei giunti con malta di puro cemento.

TABELLA 18.1 DIMENSIONI INDICATIVE DEI TUBI E SPESSORE DELLA PLATEA DI POSA

Diametro dei tubi (cm)	Spessore dei tubi (mm)	Spessore della platee (cm)
80	70	20
100	85	25
120	100	30

18.3.2 Tubi in acciaio

Devono avere struttura portante costituita da lamiera di acciaio con profilatura ondulata con onda elicoidale continua da un capo all'altro di ogni singolo tronco.

L'acciaio della lamiera ondulata deve essere del tipo Fe 360, avere caratteristiche rispondenti alle norme AASHO Modificata 167/70 e AASHO Modificata 36/70, con contenuto di rame non inferiore allo 0,20% e non superiore allo 0,40 %, protetto su entrambe le facce da zincatura eseguita secondo le norme UNI 5744-66 e 5745-75 con 480 grammi nominali di zinco per faccia e spessore minimo di mm 1.5, con tolleranza ammessa secondo la Norma UNI 2634.

Nella posa in opera sono compresi i raccordi, i tiranti, i profilati di raccordo, la bulloneria ed ogni altro onere per l'esecuzione del lavoro.

Per quanto concerne la loro posa in opera, i tubi devono essere calati negli scavi con mezzi adeguati a preservarne l'integrità e disposti nella giusta posizione per l'esecuzione delle giunzioni

I singoli elementi devono essere depositati il più possibile vicino al posto di montaggio, così da evitare spostamenti notevoli lungo lo scavo.

Salvo quanto riguarda la formazione delle giunzioni, ogni tratto di condotta deve essere disposto e rettificato in modo che l'asse della tubazione unisca con uniforme pendenza diversi punti fissati con appositi picchetti, così da realizzare esattamente l'andamento planimetrico ed altimetrico stabilito nelle planimetrie e nei profili di progetto o comunque disposti dalla Direzione Lavori. Non sono tollerate contropendenze in corrispondenza di punti in cui non fossero previsti scarichi; ove ciò si verificasse, l'Impresa a proprie spese deve rimuovere le tubazioni e ricollocarle in modo regolare come da progetto.

Nessun tratto di tubazione deve essere posato in orizzontale. I bicchieri devono essere possibilmente rivolti verso la direzione in cui procede il montaggio, salvo prescrizioni diverse da parte della Direzione Lavori.

Gli assi dei tubi consecutivi appartenenti a tratte di condotta rettilinea devono essere rigorosamente disposti su una retta. Si ammettono deviazioni fino ad un massimo di 5° (per i giunti che lo consentano) allo scopo di permettere la formazione delle curve a largo raggio. I tubi devono essere disposti in modo da poggiare per tutta la loro lunghezza.

Le tubazioni devono essere interrate in un cavo delle dimensioni previste in progetto, sul cui fondo sarà predisposto del materiale fino di allettamento. Qualora sia previsto, le tubazioni devono essere poste in opera su platea in conglomerato cementizio ed eventualmente rinfiancate. Il conglomerato per la platea ed i rinfianchi deve essere di classe Rck \geq 25 N/mm².

Tra tubazione e platea deve essere interposto uno strato di malta dosata a 400 kg/m³ di cemento.

Il riempimento dei cavi deve essere eseguito mediante calcestruzzo o cemento aerato tipo filcrete costipato con idonei mezzi meccanici.

In tutti gli attraversamenti stradali, ove non fossero presenti cunicoli o controtubi di protezione, si deve provvedere all'annegamento dei tubi in sabbia, curando che il rinterro sulla generatrice superiore non sia

inferiore ad 1 m. Ove si dovessero attraversare dei manufatti, deve evitarsi di murare le tubazioni negli stessi, curando al tempo stesso la formazione di idonei cuscinetti fra tubo e muratura a protezione anche dei rivestimenti. Le giunzioni devono essere eseguite secondo la migliore tecnica relativa a ciascun tipo di materiale, con le prescrizioni e le specifiche di dettaglio indicate dal fornitore; non sono ammesse perdite di alcun genere.

18.3.3 Tubi di poli-cloruro di vinile (PVC)

Devono essere costituite da elementi in policloruro di vinile non plastificato con giunti a bicchiere che devono essere sigillati a collante o con guarnizioni di tenuta a doppio anello asimmetrico in gomma. Devono rispondere per tipo e caratteristiche alle norme UNI 7447-75 tipo 303 e per i controlli alle norme UNI 7448-75.

Ogni elemento deve riportare il "marchio di conformità" I.I.P. n° 103 UNI 312.

I tubi PVC dovranno avere impressi sulla superficie esterna, in modo evidente, il nominativo della ditta costruttrice, il diametro, l'indicazione del tipo e della pressione di esercizio; sulle condotte per acqua potabile dovrà essere impressa una sigla per distinguerle da quelle per altri usi, come disposto dalla Circ. Min. Sanità n. 125 del 18 luglio 1967.

Come previsto dalle norme U.N.I. 7441-75, 7443-75, 7445-75, 7447-75 i tubi si distinguono in:

tipo 311, per fluidi non alimentari in pressione, con temperature fino a 60°;

tipo 312, per liquidi alimentari e acqua potabile in pressione, per temperature fino a 60°;

tipo 313, per acqua potabile in pressione;

tipo 301, per acque di scarico e ventilazione nei fabbricati, per temperature max perm. di 50°;

tipo 302, per acque di scarico, per temperature max perm. di 70°;

tipo 303/1 e 303/2, per acque di scarico, interrate, per temperature max perm. di 40°.

Il Direttore dei lavori potrà prelevare a suo insindacabile giudizio dei campioni da sottoporre a prove, a cure e spese dell'Appaltatore, e qualora i risultati non fossero rispondenti a quelli richiesti, l'Appaltatore sarà costretto alla completa sostituzione della fornitura, ancorché messa in opera, e al risarcimento dei danni diretti ed indiretti.

18.3.4 Tubi di polietilene (PE):

I tubi in PE saranno prodotti con PE puro stabilizzato con nero fumo in quantità del 2-3% della massa, dovranno essere perfettamente atossici ed infrangibili ed in spessore funzionale alla pressione normalizzata di esercizio (PN 2, 5, 4, 6, 10). Il tipo a bassa densità risponderà alle norme U.N.I. 6462-69 e 6463-69, mentre il tipo ad alta densità risponderà alle norme U.N.I. 711, 7612, 7613, 7615.

18.3.5 Tubi drenanti in PVC:

I tubi drenanti saranno in PVC duro ad alto modulo di elasticità, a basso coefficiente di scabrezza, conformi alle D.I.N. 16961, D.I.N. 1187 e D.I.N. 7748.

I tubi si distinguono nei seguenti tipi:

tipo flessibile corrugato a sez. circolare, anche rivestito di filtro in geotessile o polipropilene, fessure di mm 1,3 di larghezza, (d.e. mm da 50 a 200);

tipo rigido a doppia parete corrugato, sez. circolare, fessure di mm 0,8 di larghezza, (d.i. mm da 100 a 250);

tipo tunnel corrugato con suola d'appoggio liscia, fessure mm 0,8 di larghezza (d.n. mm da 80 a 300).

Per i tubi per adduzione di acqua per uso potabile, agricolo, industriale e per fognatura, dovranno essere garantiti i requisiti di cui alle tabelle allegate al D.M. 12 dicembre 1985.

18.4 CADITOIE STRADALI

Le caditoie stradali sono dispositivi opportunamente sagomati che raccolgono le acque defluenti nelle cunette poste ai lati delle strade o ai bordi di superfici scolanti. Le caditoie sono costituite da un pozzetto di raccolta interrato ispezionabile e manutenibile con un dispositivo di coronamento (griglia) o di chiusura (chiusino).

18.4.1 Pozzetti

I pozzetti di raccolta delle acque sono costruiti in opera o sono prefabbricati. I pozzetti in opera possono essere realizzati in muratura o con conglomerato cementizio; le dimensioni e le caratteristiche dei materiali sono descritte negli elaborati di progetto.

I pozzetti in C.A.V. devono essere in conglomerato cementizio armato e vibrato ed avere le seguenti caratteristiche:

$R_{ck} \geq 30 \text{ N/mm}^2$;

armatura con rete elettrosaldata in fili di acciaio del diametro e maglia adeguati;

spessore delle pareti dei pozzetti non inferiore a 6,5 cm;

predisposizione per l'innesto di tubazioni.

18.4.2 Griglie e chiusini

Le griglie ed i chiusini vengono impiegati a protezione di pozzetti e canalette. Tutti gli elementi costruttivi devono essere conformi alle norme UNI-EN 124.

Sui pozzetti per i quali sia previsto l'eventuale accesso di persone per lavori di manutenzione o similari, il passo d'uomo deve avere diametro superiore a 600 mm.

Griglie, chiusini ed i rispettivi telai di appoggio devono portare una marcatura leggibile e durevole, indicante la norma di riferimento, la classe corrispondente, la sigla e/o il nome del fabbricante.

18.4.3 La tipologia

A bordo strada (max. 0,5 m sulla corsia): griglie e chiusini di classe C250 (25 Ton.).

Sulla carreggiata e aree di parcheggio: griglie e chiusini di classe D400 (40 Ton.).

18.5 EMBRICI

L'allontanamento delle acque di piattaforma dalla scarpata di un rilevato stradale può avvenire tramite scivoli che adducono l'acqua fino al piede della scarpata. Gli elementi devono estendersi lungo tutta la scarpata, dalla banchina fino al fosso di guardia. L'elemento più alto è detto invito, i successivi sono detti embrici.

Gli embrici sono costituiti da elementi prefabbricati in C.A.V. realizzati con conglomerato cementizio $R_{ck} \geq 25 \text{ N/mm}^2$ ed aventi misure di cm 50/40x50x20 e spessore $\geq 5 \text{ cm}$.

Prima della posa in opera l'Impresa deve avere cura di effettuare lo scavo di imposta in funzione della forma dell'elemento e realizzare il piano d'appoggio in modo che risulti debitamente costipato, per evitare eventuali cedimenti dei singoli pezzi.

Alla base dell'elemento posto a quota inferiore, ossia al margine con il fosso di guardia, qualora non esista idonea opera muraria di ancoraggio, l'Impresa deve provvedere a infiggere nel terreno 2 tondini di acciaio $\phi 24$, della lunghezza minima di 80 cm. Il tratto infisso nel terreno deve essere almeno di cm 60, in modo che i tondi sporgano di circa 20 cm. Analoghi ancoraggi devono essere collocati ogni tre embrici in modo da impedire lo slittamento degli elementi. La sommità degli scivoli che si dipartono dal piano viabile deve risultare raccordata con la pavimentazione e con l'arginello mediante apposito imbocco in calcestruzzo gettato in opera o prefabbricato con $R_{ck} > 25 \text{ N/mm}^2$.

La sagomatura dell'invito deve essere configurata in modo che l'acqua non abbia alcun impedimento nel defluire.

18.6 MANTELLATE DI RIVESTIMENTO SCARPATE

Saranno composte da lastre di cm 25x50, spessore di 5 cm, affiancate in modo da ottenere giunti ricorrenti aperti verso l'alto, dove verrà inserita l'armatura di acciaio tanto in senso orizzontale quanto in senso verticale.

Le lastre costituenti il rivestimento dovranno essere prefabbricate in calcestruzzo vibrato avente una resistenza cubica a compressione semplice a 28 giorni di maturazione non inferiore a 25 N/mm^2 . Il prelievo dei manufatti per la confezione dei provini sarà fatto in ragione di una lastra per ogni parata di 500 lastre o fornitura numericamente inferiore. Dovranno essere usati stampi metallici levigati affinché la superficie in vista delle lastre risulti particolarmente liscia e piana e gli spigoli vivi.

I bordi dovranno essere sagomati in modo da formare un giunto aperto su tutto il perimetro. L'armatura metallica incorporata nella mantellata dovrà essere composta da barre tonde lisce di acciaio del tipo Fe B 32 k del diametro di 6 mm, disposte nei giunti longitudinali e trasversali ed annegate nella malta di sigillatura nei giunti stessi.

L'armatura dovrà essere interrotta in corrispondenza dei giunti di dilatazione. Le lastre dovranno essere sigillate l'una all'altra con malta di cemento normale dosata a Kg. 500, previa bagnatura dei giunti, lisciata a cazzuola in modo tale da rendere i detti giunti pressoché inavvertibili.

Durante i primi giorni il rivestimento dovrà essere bagnato, onde permettere alla malta di fare una presa razionale e, se occorre, dovrà essere ricoperto con stuoie. I giunti di dilatazione dovranno essere realizzati ogni 4-5 metri trasversalmente all'asse del canale in modo da interrompere la continuità del rivestimento.

Lo spazio risultante dal giunto sarà riempito con materiale bituminoso di appropriate caratteristiche e tale da aderire in maniera perfetta alle lastre cementizie. Nella scelta del bitume si dovrà avere particolare cura, onde evitare colamenti.

Il terreno di posa delle lastre dovrà essere accuratamente livellato e costipato.

18.7 MANTELLATE IN GRIGLIATO ARTICOLATO

Saranno formate da elementi componibili prefabbricati in calcestruzzo vibrato avente resistenza cubica a compressione semplice a 28 giorni di maturazione non inferiore a 30 N/mm², opportunamente armato con tondini di acciaio Fe B 32 K del diametro di mm 6. Il prelievo dei manufatti per la preparazione dei provini sarà fatto in ragione di un elemento di mantellata per ogni parata di 500 elementi o fornitura numericamente inferiore. Ogni elemento avrà dimensioni di circa mq 0,25, con naselli ad incastro a coda di rondine sporgenti dal perimetro, che consentano di ottenere una mantellata continua ed articolata in grado di seguire gli assetamenti delle superfici di posa; lo spessore dell'elemento sia compreso fra i 9 ed i 10 cm e di peso tra i 30 e 35 Kg cadauno, in modo da ottenere una superficie di mantellata con peso di Kg 120÷140 per mq. Ogni elemento dovrà presentare un congruo numero di cavità a tutto spessore la cui superficie globale risulti fra il 35% ed il 40% dell'intera superficie dell'elemento stesso. Potranno essere richiesti elementi speciali provvisti di incastro a snodo articolato su pezzi in calcestruzzo armato, da utilizzarsi in quelle particolari posizioni ove siano previsti sforzi di trazione specie in corrispondenza di cambiamento di pendenza del rivestimento. Potranno essere richiesti inoltre pezzi speciali per la protezione di superfici coniche.

La posa in opera sarà realizzata, previa regolarizzazione e costipamento delle superfici di posa, con il successivo riempimento delle cavità della mantellata con terra vegetale e la semina con idonei miscugli di specie erbacee.

18.8 MANUFATTI TUBOLARI IN LAMIERA ZINCATA

Le prescrizioni che seguono si riferiscono a manufatti per tombini e sottopassi aventi struttura portante costituita da lamiera di acciaio con profilatura ondulata con onda normale alla generatrice.

L'acciaio della lamiera ondulata sarà dello spessore minimo di 1,5 mm con tolleranza U.N.I. (Norme U.N.I. 3143), con carico unitario di rottura non minore di 34 Kg/mm² e sarà protetto su entrambe le facce da zincatura a bagno caldo praticata dopo l'avvenuto taglio e piegatura dell'elemento in quantità non inferiore a 305 gr/mq per faccia.

La verifica della stabilità statica delle strutture sarà effettuata in funzione dei diametri e dei carichi esterni applicati adottando uno dei metodi della Scienza delle Costruzioni (anello compresso, stabilità all'equilibrio elastico, lavori virtuali): sempre però con coefficiente di sicurezza non inferiore a 4.

Le strutture finite dovranno essere esenti da difetti come: soffiature, bolle di fusione, macchie, scalfitture, parti non zincate ecc. Per manufatti da impiegare in ambienti chimicamente aggressivi si dovrà provvedere alla loro protezione mediante rivestimento di mastice bituminoso o asfaltico contenente fibre di amianto avente uno spessore minimo di mm 1,5 inserito sulla cresta delle ondulazioni, che dovrà corrispondere ad un peso di Kg 1,5/mq per faccia applicato a spruzzo od a pennello, ovvero di bitume ossidato applicato mediante immersione a caldo negli stessi quantitativi precedentemente indicati.

La Direzione dei lavori si riserva di far assistere proprio personale alla fabbricazione dei manufatti allo scopo di controllare la corretta esecuzione secondo le prescrizioni sopra indicate e effettuare, presso lo stabilimento di produzione, le prove chimiche e meccaniche per accertare la qualità e lo spessore del materiale; tale controllo potrà essere fatto in una qualunque delle fasi di fabbricazione senza peraltro intralciare il normale andamento della produzione.

Il controllo del peso di rivestimento di zinco sarà effettuato secondo le norme indicate dalle specifiche A.S.T.M.A. 90-53. Il controllo della centratura della zincatura sarà eseguito immergendo i campioni in una soluzione di CuSO₄ nella misura di gr 36 ogni 100 di acqua distillata (come previsto dalle tabelle U.N.I. 1475-1476-4007). Essi dovranno resistere alla immersione senza che appaiano evidenti tracce di rame.

Il controllo dello spessore verrà effettuato sistematicamente ed avrà esito positivo se gli spessori misurati in più punti del manufatto rientrano nei limiti delle tolleranze prescritte.

Nel caso gli accertamenti su un elemento non trovino corrispondenza alle caratteristiche previste ed il materiale presenti evidenti difetti, saranno presi in esame altri 2 elementi; se l'accertamento di questi 2 elementi è positivo si accetta la partita, se negativo si scarta la partita. Se un elemento è positivo e l'altro no, si controllano 3 elementi, se uno di questi è negativo si scarta la partita.

I pesi, in rapporto allo spessore dei vari diametri, dovranno risultare da tabelle fornite da ogni fabbricante, con tolleranza del $\pm 5\%$.

Agli effetti contabili sarà compensato il peso effettivo risultante da apposito verbale di pesatura eseguito in contraddittorio purché la partita rientri nei limiti di tolleranza sopraindicati. Qualora il peso effettivo sia inferiore al peso diminuito della tolleranza, la Direzione dei lavori non accetterà la fornitura. Se il peso effettivo fosse invece superiore al peso teorico aumentato della tolleranza, verrà compensato solo il peso teorico aumentato dei valori della tolleranza.

18.8.1 Struttura ad elementi incastrati per tombini

L'ampiezza dell'onda sarà di mm 67,7 (pollici 2 e 3/4) e la profondità di mm 12,7 (1/2 pollice); la lunghezza dell'intero manufatto, al netto di eventuali testate, sarà un multiplo di 0,61 (2 piedi).

Il tipo sarà costituito da due mezze sezioni cilindriche ondulate, curvate al diametro prescritto; dei due bordi longitudinali di ogni elemento l'uno sarà a diritto-filo e l'altro ad intagli, tali da formare quattro riseghe atte a ricevere, ad "incastro", il bordo diritto dell'altro elemento.

Nel montaggio del tubo le sovrapposizioni circolari dovranno essere sfalsate, facendo sì che ogni elemento superiore si innesti sulla metà circa dei due elementi inferiori non corrispondenti.

Gli opposti elementi verranno legati fra loro, in senso longitudinale mediante appositi ganci in acciaio zincato.

Le forme impiegabili, nel tipo ad elementi incastrati saranno: la circolare con diametro variabile da m 0,30 a m 1,50 e che potrà essere fornita con una preformazione ellittica massima del 5% in rapporto al diametro, e la policentrica anche ribassata con luce minima di 0,30 e luce massima di m 1,75.

18.8.2 Struttura a piastre imbullonate multiple per tombini e sottopassi

L'ampiezza dell'onda sarà di mm 152,4 (pollici 6) e la profondità di mm 50,8 (pollici 2). Il raggio della curva interna della gola dovrà essere di almeno mm 28,6 (pollici 1 1/8).

Le piastre saranno fornite in misura standard ad elementi tali da fornire, montate in opera, un vano la cui lunghezza sia multiplo di m 0,61.

I bulloni di giunzione delle piastre dovranno essere di diametro non inferiore a 3/4 di pollice ed appartenere alla classe G 8 (norme U.N.I. 3740).

Le teste dei bulloni dei cavi dovranno assicurare una perfetta adesione ed occorrendo si dovranno impiegare speciali rondelle. Le forme di manufatti da realizzarsi mediante piastre multiple saranno circolari, con diametro compreso da m 1,50 a m 6,40 e potranno essere fornite con una preformazione ellittica massima del 5% in rapporto al diametro; ribassate luce variabile da m 1,80 a m 6,50; ad arco con luce variabile da m 1,80 a m 9,00; policentriche (per sottopassi), con luce variabile da m 2,20 a m 7,00.

18.8.3 Montaggio

Per i tombini ad elementi incastrati o bullonati, nel montaggio del tubo le sovrapposizioni circolari devono essere sfalsate, facendo sì che ogni elemento superiore si innesti sulla metà circa dei due elementi inferiori corrispondenti.

Gli appositi elementi devono legarsi tra loro, in senso longitudinale, mediante appositi ganci in acciaio zincato.

18.8.4 Forme e dimensioni

Le forme impiegabili, nel tipo ad elementi incastrati, sono la circolare con diametro variabile da m 0,30 a m 1,50 e che può essere fornita con una preformazione ellittica massima del 5% in rapporto al diametro e la policentrica, anche ribassata, con luce minima di m 0,40 e luce massima di m 1,75.

Per i manufatti a piastre multiple, i bulloni di giunzione delle piastre devono essere di diametro non inferiore ad 1.91 mm ed appartenere alla classe 8.8 (UNI 3740).

Le teste di bulloni dei cavi devono assicurare una perfetta adesione ed occorrendo si devono impiegare speciali rondelle.

Le forme di manufatti da realizzarsi mediante piastre multiple sono circolari, con diametro compreso da m 1,50 a m 6,40 e possono essere fornite con una preformazione ellittica massima del 5% in rapporto al diametro; ribassate con luce variabile da m 1,80 a m 6,50 ad arco con luce variabile da m 1,80 a m 9,00; policentriche (per sottopassi) con luce variabile da m 2,20 a m 7,00.

La coppia dinamometrica di serraggio per i bulloni deve, al termine del serraggio stesso, risultare tra 18 e 27.

18.8.5 Posa in opera

lo scarico e la movimentazione delle lamiere in cantiere deve essere fatta con idonee cautele per non danneggiare il rivestimento, tanto di zinco quanto bituminoso.

La condotta metallica deve essere posata su un letto uniforme, omogeneo, stabile e resistente, evitando fondi rigidi con asperità.

Il letto di posa deve sagomarsi come il profilo del fondo della condotta per permettere un mutuo accoppiamento perfetto.

Nel caso di terreno a debole portanza si deve eseguire una bonifica del piano di posa asportando il materiale per la profondità necessaria; si deve poi riempire lo scavo con materiale da rilevato, come indicato nel progetto, compattandolo convenientemente.

In presenza invece di un fondo roccioso o piattaforma di conglomerato cementizio si deve interporre tra la struttura ed il fondo un materiale granulare compatto di 30 cm di spessore. In ogni caso si deve interporre tra condotta e fondo uno strato di sabbia monogranulare asciutta e pulita dello spessore minimo di 10 cm.

Tale strato non deve essere compattato per permettere una perfetta aderenza della condotta e deve estendersi in larghezza fino all'attacco delle piastre d'angolo con il fondo.

18.8.6 Costipamento e riempimento laterale

Il materiale di rinfianco della condotta deve essere compattato ed eventualmente inumidito per facilitare la sua penetrazione sotto i quarti inferiori delle strutture circolari o sotto le piastre angolari di base nelle sezioni ribassate o policentriche.

Deve essere posato e compattato a strati orizzontali di spessore non superiore a 30 cm, disposti in modo che il livello di interrimento risulti simmetrico sui due lati del manufatto.

La compattazione di ogni strato deve soddisfare le indicazioni riportate nell'Articolo 1.

Nel corso della fase di costipamento in vicinanza della condotta si devono utilizzare preferibilmente pestelli pneumatici, per evitare di arrecare danni alla condotta stessa. In ogni caso si debbono utilizzare con prudenza mezzi meccanici pesanti.

Il rilevato realizzato e costipato intorno alla struttura dopo la sua posa in opera deve estendersi per almeno tre volte il diametro o la luce della condotta; il terreno impiegato tale rilevato deve normalmente essere costituito dal materiale adottato per la realizzazione dello stesso corpo stradale.

Si deve inoltre evitare il passaggio dei mezzi di cantiere sulla condotta senza un ricoprimento della struttura che assicuri un'adeguata ripartizione del carico al fine di non generare, nel manufatto, sollecitazioni superiori a quelle previste dal calcolo.

18.9 DRENAGGI

Per impedire infiltrazioni dannose all'interno del corpo stradale si possono realizzare canali drenanti e filtri drenanti al piede di rilevati. Si realizzano drenaggi anche per la raccolta e l'allontanamento di acque di infiltrazione e per riempimenti a tergo di strutture di contenimento.

I drenaggi per il risanamento del corpo stradale e delle zone circostanti inclusi nel progetto, devono essere eseguiti procedendo da monte verso valle per ottenere la regimazione delle acque ed un deflusso regolare.

Per la protezione dei canali e dei filtri dall'intasamento causato da percolazione di parti limose e/o argillose, il drenaggio può essere avvolto in un telo di geotessuto.

18.9.1 Drenaggi del corpo stradale

18.9.1.1 Materiali

Per la realizzazione di canali drenanti e per drenaggi da eseguirsi a tergo di strutture si devono impiegare materiali aridi costituiti da ciottoli o pietrame di cava.

Il materiale deve essere pulito compatto ed uniforme, sano e privo di parti alterate. Le dimensioni del materiale di norma devono essere comprese fra i 3 ed i 20 cm, comunque conformi alle specifiche prescrizioni di progetto.

18.9.1.2 Esecuzione

Le opere di drenaggio devono essere realizzate secondo le disposizioni riportate nei disegni di progetto; i riempimenti a tergo di strutture devono essere eseguiti a struttura finita.

18.9.2 Tubazioni perforate per drenaggi

18.9.2.1 Tubazioni in CAV

Devono essere in conglomerato cementizio vibrato e centrifugato a pressione costante, ben stagionato, con dimensione massima dell'inerte grosso pari a 1/4 dello spessore della parete del tubo e $R_{ck} \geq 30 \text{ N/mm}^2$.

Le caratteristiche, i requisiti, le modalità di posa in opera ed i controlli sono le medesime di quelle contenute nel paragrafo delle tubazioni in C.A.V.

18.9.2.2 Tubazioni in PVC rigido

Devono essere costituite da tubi in policloruro di vinile non plastificato con giunti a bicchiere o manicotto, del tipo non scorrevole ottenuti mediante incollaggio.

Le caratteristiche, i requisiti, le modalità di posa in opera ed i controlli sono le medesime di quelle contenute nel paragrafo delle tubazioni in P.V.C. rigido.

18.9.2.3 Tubi in acciaio

Le tubazioni a struttura portante costituita da lamiera d'acciaio debbono possedere le caratteristiche, i requisiti e seguire le modalità di posa in opera ed i controlli analoghi a quelli dettagliati nel paragrafo delle tubazioni in acciaio.

18.9.3 Geotessili

Quando occorra proteggere i drenaggi in materiale arido da possibili inquinamenti da materiale coesivo può essere usato il geotessile con funzione di filtro, così da evitare il passaggio delle componenti fini del terreno naturale.

I geotessili sono costituiti, salvo diversa prescrizione specifica, da tessuto non tessuto, a caratteristiche il più possibile isotrope, ottenuto da fibre 100% polipropilene o poliestere di prima qualità (con esclusione di fibre riciclate), agglomerate principalmente mediante sistema di agugliatura meccanica, con esclusione di collanti, resine, additivi chimici e/o processi di termofusione, termocalandratura e termolegatura, salvo che per processi di finitura del prodotto. I geotessili sono denominati a filo continuo quando il filamento ha lunghezza teoricamente illimitata; a fiocco quando la lunghezza del filamento varia da 20 a 100 mm.

I geotessili debbono presentare superficie scabra, essere imputrescibili ed atossici, essere resistenti ai raggi ultravioletti (se destinati a permanere all'aperto per più di 12 ore) ai solventi, alle reazioni chimiche che si producono nel terreno, alle cementazioni naturali, all'azione di microrganismi, nonché essere antinquinanti ed isotropi.

Debbono essere forniti in rotoli di larghezza la più ampia possibile, in relazione alle modalità di impiego. Il materiale deve rispondere ai requisiti minimi riportati nella Tabella 18.2.

TABELLA 18.2 REQUISITI MINIMI DEL MATERIALE COSTITUENTE IL GEOTESSILE

<i>Parametro</i>	<i>Normativa</i>	<i>Unità di misura</i>	<i>Valore</i>
Peso, in g/m^2	UNI 5114	g/m^2	Secondo progetto
Resistenza a trazione su striscia di cm 5, in N	UNI 8639	kN/m	18
Allungamento, in %	UNI 8639	%	60
Lacerazione, in N	UNI 8279/9	kN/m	0,5
Punzonamento, in N	UNI 8279/14	KN	3
Permeabilità radiale all'acqua, in cm/s	UNI 8279/13	cm/s	0,8
Dimensione della granulometria passante per filtrazione idrodinamica, corrispondente a quella del 95% in peso degli elementi di terreno che attraversano il geotessile.		μm	< 100

La campionatura deve essere eseguita, per ciascuna fornitura omogenea, secondo la Norma UNI 8279/Parte 1.

I prelievi dei campioni sono eseguiti a cura dell'Impresa sotto il controllo della Direzione Lavori. Le prove devono essere effettuate presso Laboratori riconosciuti dal Ministero delle Infrastrutture e dei Trasporti preliminarmente su materiali approvvigionati in cantiere prima del loro impiego, successivamente su materiali prelevati durante il corso dei lavori.

Qualora risultassero valori inferiori a quelli stabiliti, anche da una sola delle prove di cui sopra, la partita deve essere rifiutata e l'Impresa deve allontanarla immediatamente dal cantiere.

18.9.4 Filtri drenanti granulari

18.9.4.1 Materiali

Nel caso in cui per i filtri drenanti non sia prevista la protezione con teli di geotessile, per evitare la riduzione della capacità drenante per intasamento da parti fini, la granulometria del materiale di riempimento deve essere tale da soddisfare seguenti criteri (U.S. Army Corps of Engineers):

$$\frac{D_{15 \text{ filtro}}}{D_{85 \text{ terreno}}} < 5 \qquad 4 < \frac{D_{15 \text{ filtro}}}{D_{15 \text{ terreno}}} < 20 \qquad \frac{D_{50 \text{ filtro}}}{D_{50 \text{ terreno}}} < 25$$

dove D15 D50 e D85 sono le dimensioni delle particelle individuate nella curva granulometrica al 15, 50 e 85% del passante in peso.

Il materiale deve essere pulito compatto ed uniforme, sano e privo di parti alterate non deve contenere parti fini, di diametro inferiore a 0,074 mm, in misura superiore al 5% in pezzature superiori ai 65 mm.

18.9.4.2 Posa in opera

I filtri drenanti devono realizzarsi a strati di spessore non superiore a 20 cm, accuratamente costipati con idonei mezzi meccanici.

18.10 CONTROLLI

Per l'accettazione dei materiali, l'Impresa deve presentare alla Direzione Lavori i certificati rilasciati dal Produttore che attestino i quantitativi acquistati dall'Impresa e la rispondenza del materiale ai requisiti sopra indicati ed alle prescrizioni progettuali per ciascun tipo di materiale suddetto.

18.10.1 Calcestruzzo e acciaio

Per il calcestruzzo e l'acciaio utilizzati nei manufatti realizzati in opera il controllo deve essere eseguito secondo quanto previsto nel D.M. LL.PP. 9/01/1996.

18.10.2 Elementi prefabbricati in CAV

Per gli elementi prefabbricati in C.A.V. la Direzione Lavori deve verificare le caratteristiche attraverso i certificati rilasciati dal produttore in osservanza alle norme tecniche di cui al D.M. LL.PP. 9/01/1996.

18.10.3 Griglie e chiusini

Le griglie ed i chiusini devono essere accompagnati da certificato rilasciato da laboratori di prova riconosciuti dal Ministero delle Infrastrutture e dei Trasporti che attesti la conformità alle norme UNI-EN 124.

18.10.4 Drenaggi

Per i drenaggi, prima dell'inizio dei lavori l'Impresa deve presentare alla Direzione Lavori certificati che attestino le caratteristiche fisiche e meccaniche del materiale fornito e le cave di provenienza. La Direzione Lavori, deve accertare la bontà del materiale e la corrispondenza alle caratteristiche tecniche di progetto.

Le caratteristiche fisiche del pietrame devono essere accertate seguendo le norme per la determinazione della massa volumica dei granuli (CNR 63/78), per la determinazione della gelività (CNR 80/80) e per la determinazione del coefficiente di imbibizione (CNR 137/92). Le caratteristiche meccaniche del pietrame devono essere determinate seguendo quanto riportato nelle Norme EN 1926/99 per la prova di resistenza alla compressione.

Durante l'esecuzione dei lavori, la Direzione Lavori può prelevare dei campioni del materiale fornito (uno ogni 100 mc di fornitura) per sottoporli a prove di controllo presso laboratori riconosciuti dal Ministero delle Infrastrutture e dei Trasporti.

18.10.5 Tombini e manufatti di attraversamento del corpo stradale

La Direzione Lavori può ordinare, in qualunque momento, delle prove di controllo da effettuarsi presso laboratori di prova di fiducia dell'Amministrazione per accertare la qualità e la resistenza a rottura dell'acciaio, lo spessore dell'elemento, del rivestimento di zinco su entrambe le facce (UNI 5742-66) e dell'eventuale mastice bituminoso nonché il peso di rivestimento di zinco secondo le specifiche ASTM-A 90-53 e la centratura della zincatura secondo le tabelle UNI 1475, 1476, 4007. La frequenza dei prelievi da sottoporre a prove di laboratorio può essere di un elemento per ogni partita di 10 t di materiale e, comunque, non meno di uno per ogni singolo manufatto.

ARTICOLO 19. SEGNALETICA VERTICALE

Tutti i segnali devono essere rigorosamente conformi alle forme, dimensioni, colori, simboli e caratteristiche prescritte dal regolamento di esecuzione del Codice della Strada approvato con D.P.R. del 16/12/1992 nr. 495 e come modificato dal D.P.R. 16/09/1996 nr. 610.

La Società in ottemperanza ed ai sensi del D.L.G.S. 358/92, del D.P.R. 573/94 e della circolare ministeriale LL.PP. 16/05/1996, dovranno presentare all'Amministrazione:

- 1) una dichiarazione impegnativa, debitamente sottoscritta, nella quale la Società, sotto la propria responsabilità, dovrà indicare i nomi commerciali e gli eventuali marchi di fabbrica dei materiali e dei manufatti che si intendono utilizzare per l'eventuale fornitura.
- 2) copia dei certificati redatti secondo quanto prescritto al successivo art. 2.3, attestanti la conformità delle pellicole retroriflettenti ai requisiti del disciplinare tecnico approvato con D.M. del 31/03/1995.
 - a. copia dei certificati rilasciati da Istituti riconosciuti dei supporti in materiale composito di resine secondo quanto prescritto ai punti all'art. 2a.
 - b. copia del certificato di analisi di classificazione del rifiuto speciale non pericoloso relativo al supporto in composito di resine
 - c. rapporti di prova dei supporti in composito di resine di cui all'art. 3.2.
 - d. in alternativa alle specifiche a) b) c) potrà essere presentato anche il solo certificato in copia autentica attestante l'autorizzazione rilasciata dal Ministero delle Infrastrutture e dei Trasporti al costruttore dei supporti in composito di resine.
- 3) copia delle certificazioni di qualità rilasciate da organismi accreditati secondo le norme UNI EN 45000 sulla base delle norme europee della serie UNI EN 29000, al produttore dei supporti in composito di resine e delle pellicole retroriflettenti che si intendono utilizzare per la fornitura secondo quanto dichiarato al punto 1. Le copie delle certificazioni dovranno essere identificate a cura dei produttori dei supporti e delle pellicole stesse con gli estremi della Società, nonché della data del rilascio della copia non antecedente alla data della lettera di invito alla presente gara e da un numero di individuazione.
 - a. copia del certificato di qualità UNI EN ISO 29000 dei partecipanti all'offerta.
 - b. certificato di conformità al piano della qualità di prodotto circ. min. LL.PP. n° 3652 del 17/06/98 rilasciato al costruttore di segnaletica.
- 4) In alternativa ai punti 1-2-3 potrà essere presentato in copia autentica anche il solo certificato di autorizzazione del Ministero delle Infrastrutture e dei Trasporti che ne garantisce la conformità alla norma europea UNI EN 12899-1:2008 e ne autorizza la sua produzione.
- 5) la dichiarazione impegnativa vincola la Società alla fornitura di materiali conformi ai tipi, alle caratteristiche ed ai marchi di fabbrica in essi indicati.
- 6) la fornitura da parte della Società di materiali, di marchi e manufatti diversi da quelli dichiarati e campionati, costituirà motivo di immediato annullamento del contratto con riserva di adottare ogni altro provvedimento più opportuno a tutela dell'interesse di questa amministrazione.
- 7) la Direzione Lavori/D.E.C. si riserva la facoltà di prelevare campioni della fornitura effettuata; i campioni verranno prelevati in contraddittorio; degli stessi potrà essere ordinata la conservazione nei locali indicati dalla D.L./D.E.C. previa apposizione dei sigilli e firme del responsabile della stessa e della Società nei modi più adatti a garantire l'autenticità e la conservazione. Le diverse prove ed analisi da eseguire sui campioni saranno prescritte ad esclusivo giudizio della D.L./D.E.C., che si riserva la facoltà di fare eseguire a spese della Società prove di qualsiasi genere presso riconosciuti istituti specializzati ed autorizzati, allo scopo di conoscere la qualità e la resistenza dei materiali impiegati e ciò anche dopo la provvista a piè d'opera, senza che la Società possa avanzare diritti o compensi per questo titolo.
- 8) la Società fornitrice è tenuta a sostituire entro 15 gg., a propria cura e spese, tutto il materiale che a giudizio insindacabile della D.L./D.E.C. o dalle analisi e prove fatte eseguire dalla stessa, non dovesse risultare rispondente alle prescrizioni, è altresì tenuta ad accettare in qualsiasi momento eventuali sopralluoghi disposti dalla D.L./D.E.C. presso i laboratori della stessa, atti ad accertare la consistenza e la qualità delle attrezzature e dei materiali in lavorazione usati per la fornitura.

ARTICOLO 20. CARATTERISTICHE

20.1 SUPPORTI UNI EN 12899-1:2008 (SEGNALETICA VERTICALE PERMANENTE PER IL TRAFFICO STRADALE – SEGNALI PERMANENTI)

- a) i substrati per indicatori segnaletici retroriflettenti devono essere realizzati mediante stampaggio a caldo con materiale composito di resine termoindurenti rinforzati con fibre di vetro, denominati "CG10" **garantiti 10 anni**, con elevata deformabilità e resistenti agli atti vandalici e **dalla corrosione anche in ambiente marino** e dovranno essere certificati ed autorizzati dal **Ministero delle Infrastrutture e dei Trasporti**;
- b) gli stessi possono essere realizzati anche in lamiera di alluminio con un titolo di purezza non inferiore al 99,5 ed uno stato di cottura semicrudo; e dovranno essere certificati e/o autorizzati dal **Ministero delle Infrastrutture e dei Trasporti**;
- c) gli stessi possono essere realizzati anche in lamiera di ferro tipo FEP01 per stampaggio secondo le norme UNI 152; e dovranno essere certificati e/o autorizzati dal **Ministero delle Infrastrutture e dei Trasporti**;
- d) gli stessi possono essere realizzati anche in materiale composito "VTR" per la loro opposizione **alla corrosione anche in ambiente marino**, elevata deformabilità e consistente resistenza meccanica, **garantiti 10 anni**, e dovranno essere certificati ed autorizzati dal **Ministero delle Infrastrutture e dei Trasporti**.
- e) attacchi e parti addizionali di rinforzo devono essere prodotti col medesimo materiale del substrato;
- f) i substrati dovranno avere spessori minimi, che qui di seguito riportiamo:
- FINO A MQ. 2 – C.R. 20/10 mm – AL 25/10 mm – VTR 30/10 mm – FE 10/10 mm
 - OLTRE MQ. 2 – C.R. 30/10 mm – AL 30/10 mm – VTR 40/10 mm – FE 10/10 mm
- g) tutti i substrati degli indicatori segnaletici retroriflettenti devono essere provvisti di bordi di rinforzo che, oltre ad avere una funzione di protezione, conferiscono al substrato una maggiore resistenza.
- tutti gli indicatori segnaletici dovranno sottostare alle seguenti indicazioni:
 - inferiori a 0,60 mq., devono avere bordi di rinforzo protettivi di dimensioni minime di mm. 15;
 - superiori ai 0,60 mq. i bordi avranno dimensioni minime di mm. 18;
 - disco diametro 90 cm., triangolo da lato cm. 120, ottagonali da 90 e 120 cm. i bordi hanno dimensioni minime di mm. 14;
- h) il raggio di raccordo degli angoli degli indicatori segnaletici sono conformi ai requisiti stabiliti nel punto 4.3 dell'eurocodice;
- i) i substrati degli indicatori segnaletici retroriflettenti formati da più pannelli, dovranno essere realizzati nel più basso numero possibile, compatibilmente con la reperibilità delle materie prime sui mercati e dovranno avere un bordo di rinforzo protettivo di dimensioni minime di 20 mm
- l'altezza minima del singolo pannello accostabile dovrà essere di cm. 80.
- j) i substrati degli indicatori segnaletici "segnaletica verticale" retroriflettenti non devono per nessun motivo essere forati e gli stessi dovranno essere dotati di parti addizionali di rinforzo, le quali avranno la duplice funzione sia di rinforzo che di contenimento della bulloneria, che permette l'applicazione del substrato ai sostegni o ad ulteriori barre di irrigidimento;
- qui di seguito indichiamo tre diverse tipologie di rinforzo:
 - a. corsoio piccolo, per substrati fino a mq. 1,25;
 - b. corsoio grande, per substrati superiori a mq. 1,25 fino a mq. 4,5;
 - c. rinforzo ad omega, per substrati formati da più pannelli.
- I substrati degli indicatori segnaletici "segnaletica da cantiere" solo in materiale "VTR" potranno essere forati per una più rapida e sicura applicazione al cavalletto ministeriale.
- k) i substrati degli indicatori segnaletici retroriflettenti costruiti con più pannelli oltre a quanto previsto al punto f) devono essere accoppiati nei lati interni, sia orizzontalmente che verticalmente con angolari che ne permettano la massima planarità;
- tali angolari oltre ad essere dello stesso materiale del substrato dovranno permettere un accoppiamento perfetto dei singoli pezzi, l'angolare dovrà essere applicato al substrato in modo da avere una sporgenza interna e di una esterna rispetto al filo del pannello, lasciando tra i due formati un minimo di tiraggio.

l) i substrati degli indicatori segnaletici retroriflettenti dopo la loro realizzazione devono avere dei rivestimenti superficiali di protezione ed essere poi verniciati, con vernici esenti da sostanze soggette a migrazione (aventi caratteristiche antiadesive) in colore grigio scuro (RAL 7043).

- tranne che nel composito di resine caratterizzato direttamente in fase di stampaggio con colore grigio scuro (RAL 7043).

m) i rivestimenti superficiali di protezione e la verniciatura eseguite su substrati degli indicatori segnaletici retroriflettenti devono rientrare nei seguenti parametri a garanzia della qualità.

n) Resistenza alla corrosione su:

- composito di resine nessuna ossidazione dopo 2000 ore.
- alluminio nessuna ossidazione dopo 400 ore.
- ferro ossidazione pellicolare max 0,5 mm.

20.2 FINITURA E COMPOSIZIONE DELLA FACCIA ANTERIORE DEL SEGNALE:

la superficie anteriore dei supporti in composito di resine e/o metallici preparati e verniciati come al precedente punto 1), deve essere finita con l'applicazione sull'intera faccia a vista delle pellicole retroriflettenti di cui al punto 3 di classe 1 – classe 2 – e classe 2 superiore microprismatica secondo quanto prescritto per ciascun tipo di segnale dall'art. 79 – comma 11 – 12 del D.P.R. 16/12/1992 – nr. 495, come modificato dal DPR 16/09/1996 – nr. 610.

Sui triangoli e dischi della segnaletica di pericolo, divieto e obbligo, la pellicola retroriflettente dovrà costituire un rivestimento senza soluzione di continuità su tutta la faccia utile del cartello, nome convenzionale "a pezzo unico", intendendo definire come questa denominazione un pezzo intero di pellicola sagomato secondo la forma del segnale, stampato mediante metodo serigrafico con speciali paste trasparenti per le parti colorate e nere opache per i simboli. La stampa dovrà essere effettuata con i prodotti ed i metodi prescritti dal fabbricante delle pellicole retroriflettenti e dovrà mantenere le proprie caratteristiche per un periodo di tempo pari a quello garantito per la durata della pellicola retroriflettente. Quando i segnali di indicazione ed in particolare le frecce di direzione siano del tipo perfettamente identico, la D.L./D.E.C. potrà richiedere la realizzazione interamente o parzialmente, con metodo serigrafico, qualora valuti che il quantitativo lo giustifichi in termini economici. Le pellicole retroriflettenti dovranno essere lavorate ed applicate sui supporti mediante le apparecchiature previste dall'art. 194 – comma 1 – D.P.R. 16/12/1992 – nr. 495 come modificato dal D.P.R. 16/09/1996 – nr. 610. L'applicazione dovrà comunque essere eseguita a perfetta regola d'arte secondo le prescrizioni delle ditte produttrici di supporti e pellicola.

20.3 PELLICOLE:

le pellicole retroriflettenti da usare per la fornitura oggetto del presente appalto dovranno avere le caratteristiche colorimetriche, fotometriche, tecnologiche e di durata previste dal disciplinare tecnico approvato dal Ministero dei LL.PP. con decreto del 31/03/1995 e dovranno risultare essere prodotte da ditte in possesso del sistema di qualità in base alle norme europee della serie UNI EN 29000. Le certificazioni di conformità relative alle pellicole retroriflettenti proposte devono contenere esiti di tutte le analisi e prove prescritte dal suddetto disciplinare, e dalla descrizione delle stesse dovrà risultare in modo chiaro ed inequivocabile che tutte le prove ed analisi sono state effettuate secondo le metodologie indicate sui medesimi campioni per l'intero ciclo e per tutti i colori previsti dalla tabella 1 del disciplinare tecnico summenzionato. Inoltre, mediante controlli specifici da riportare espressamente nelle certificazioni di conformità, dovrà essere approvato che il marchio di individuazione delle pellicole retroriflettenti sia effettivamente integrato con la struttura interna del materiale, inasportabile e perfettamente visibile anche dopo la prova di invecchiamento accelerato strumentale.

- DEFINIZIONI:

- **Pellicole di classe 1** - a normale risposta luminosa con durata di 7 anni;
- **Pellicole di classe 2** - ad alta luminosità con durata di 10 anni;
- **Pellicola di classe 2** – superiore microprismatica con durata di 10 anni.

20.4 RETRO DEI SEGNALI:

sul retro dei segnali dovrà essere indicato **indelebilmente** quanto previsto dall'art. 77 – comma 7 del D.P.R. 495 del 16/12/1992. Il nome dell'Ente e dell'ordinanza dovranno essere impressi **indelebilmente o incisi**.

20.5 INDIVIDUAZIONE SUPPORTI A NORMA EUROPEA UNI EN 12899-1:2008 IN COMPOSITO DI RESINE, APPROVATI ED AUTORIZZATI DAL MINISTERO DELLE INFRASTRUTTURE E DEI TRASPORTI

Il produttore del supporto segnaletico in composito di resine rispondente ai requisiti di cui al presente disciplinare, dovrà provvedere a renderlo riconoscibile a vista mediante il logotipo del fabbricante, la data con mese e anno di fabbricazione impressa sul retro del segnale **indelebilmente** stampata a caldo. I fabbricanti dei segnali stradali dovranno curare, e gli enti acquirenti accertarsi che su ogni segnale sia inciso **indelebilmente** il contrassegno di cui sopra. Decadrà ogni tipo di garanzia se il segnale è sprovvisto di tale marcatura. Le analisi e prove da seguire sui materiali, così come previste dal presente disciplinare, potranno avere luogo solo previo accertamento della presenza del marchio, nome del fabbricante e data.

20.6 CARATTERISTICHE E QUALITA' DEI SOSTEGNI

I sostegni dei segnali dovranno essere dimensionati per resistere ad una velocità del vento di km./ora 150 pari ad una pressione dinamica di 140 kg./mq. (circolare 18/05/1978) del servizio tecnico centrale del Ministero dei LL.PP. relative al D.M. 03/10/1978). Ove lo ritengano opportuno, le ditte partecipanti potranno proporre ed offrire in elenco prezzi sostegni diversi da quelli prescritti purché ne venga fornita l'idonea documentazione tecnica.

20.6.1 Sostegni a palo

I sostegni per i segnali verticali (esclusi i portali) se di sezione circolare saranno in acciaio tubolare diametro mm. 60 e/o diametro mm. 48 rispettivamente spessore mm. 2,5 e, previo decapaggio del grezzo, dovranno essere zincati a caldo secondo le norme UNI 5101 ed ASTM 123 e non verniciati. I pali di sostegno e controvento saranno chiusi con tappo di plastica. I sostegni dei segnali verticali, esclusi i portali, dovranno essere muniti di dispositivo – antirotazione del segnale rispetto al sostegno. Le staffe, viti e bulloni, non comprese nel prezzo del sostegno, dovranno essere in acciaio inox AISI303, oppure in ferro zincate, ove lo ritengano opportuno, le ditte partecipanti potranno proporre ed offrire in elenco prezzi sostegni a palo diversi da quelli prescritti purché ne venga fornita l'idonea documentazione tecnica, accettati dalla D.L./D.E.C.

20.7 SEGNALI TEMPORANEI E DA CANTIERE

(Certificati e/o autorizzati dal Ministero delle Infrastrutture e dei Trasporti)

20.7.1 SUPPORTI DA CANTIERE

a) i supporti per indicatori segnaletici retroriflettenti per cantieristica, possono essere realizzati in materiale "VTR" (materiale composito) per la loro leggerezza, maneggevolezza e non pericolosità in caso di incidenti ad elevatissima resistenza meccanica e non dovranno subire deformazioni permanenti, saranno predisposti per essere applicati rapidamente al cavalletto ministeriale, **dovranno essere approvati e/o autorizzati dal Ministero delle Infrastrutture e dei Trasporti**. Le misure dei segnali saranno quelle richieste dal Nuovo Codice della Strada.

b) gli stessi potranno essere realizzati anche in materiale composito tipo "CG10" alluminio (RAL 7043) ad elevata resistenza meccanica. Tale materiale, non dovrà subire deformazioni permanenti a causa di incidenti causati dal traffico veicolare e/o da atti vandalici. **Dovranno essere approvati e/o autorizzati dal Ministero delle Infrastrutture e dei Trasporti**. Le misure dei segnali saranno quelle richieste del Nuovo Codice della Strada.

c) i supporti potranno essere realizzati anche in lamiera di ferro con attacchi normali. **Dovranno essere certificati e/o autorizzati dal Ministero delle Infrastrutture e dei Trasporti**.

d) i supporti segnaletici **per autostrade o strade con analoghe caratteristiche** possono essere realizzati in materiale "VTR" (materiale composito) per la loro leggerezza, maneggevolezza e non pericolosità in caso di incidenti, ad elevatissima resistenza meccanica e non dovranno subire deformazioni permanenti, saranno predisposti per essere applicati rapidamente al cavalletto ministeriale, **dovranno essere approvati e/o**

autorizzati dal Ministero delle Infrastrutture e dei Trasporti. Le misure dovranno essere quelle richieste dal Nuovo Codice della Strada.

e) i supporti potranno essere realizzati anche in alluminio piano ribordato. **Dovranno essere certificati e/o autorizzati dal Ministero delle Infrastrutture e dei Trasporti.**

f) i supporti potranno essere realizzati anche in alluminio sciolto. **Dovranno essere certificati e/o autorizzati dal Ministero delle Infrastrutture e dei Trasporti.**

g) i supporti potranno essere realizzati anche in lamiera di ferro con attacchi normali. **Dovranno essere certificati e/o autorizzati dal Ministero delle Infrastrutture e dei Trasporti.**

20.7.2 CAVALLETTI PER SEGNALI DA CANTIERE (a norma del C.d.S.)

a) i cavalletti in ferro zincati o verniciati a polveri saranno del tipo “**ministeriale universale**” per poter tenere i supporti sia in composito di resine che in metallo in posizione verticale così come richiesto dal disciplinare tecnico decreto 10 luglio 2002 art. 5.3, completi di maniglia per il trasporto, idonei e predisposti a sostenere anche le lampade di lavoro posizionate in modo tale da non coprire in nessun caso la faccia utile del segnale (vedi disegno allegato).

20.7.3 PELLICOLE RETTORIFLETTENTI

a) le pellicole retroriflettenti saranno quelle richieste dal Ministero LL.PP. con decreto 31/03/1995 cl. 1, cl. 2 e cl. 2 superiore microprismatica e a quanto indicato all'art. 2 pos. 2 e 3.

b) **per Autostrade o strade con analoghe caratteristiche** le pellicole usate dovranno essere obbligatoriamente solo in classe 2 superiore microprismatica.

ARTICOLO 21. SEGNALETICA ORIZZONTALE

Per la segnaletica orizzontale la normativa di riferimento risulta essere la seguente:

Circ. LL.PP. 16 maggio 1996, n. 2357 e successive modifiche ed integrazioni;

Circ. LL.PP. 27 dicembre 1996, n. 5923 e successive modifiche ed integrazioni;

Circ. LL.PP. 9 giugno 1997, n. 3107 e successive modifiche ed integrazioni.

Pertanto in sede di offerta le ditte dovranno presentare una dichiarazione del legale rappresentante della stessa ditta nella quale si attesta che i loro fornitori realizzeranno la fornitura come prescritto nelle specifiche tecniche e assicuri la qualità della fabbricazione ai sensi delle norme UNI EN ISO 9002/94 (dichiarazione di impegno).

La ditta che si aggiudica il lavoro dovrà presentare una dichiarazione di conformità dei prodotti alle specifiche tecniche del presente capitolato e secondo i criteri che assicurino la qualità della fabbricazione ai sensi delle norme UNI EN ISO 9002/94, dichiarazione ai sensi della norma EN 45014 rilasciata all'impresa installatrice direttamente dal produttore o fornitore (dichiarazione di conformità).

Inoltre la segnaletica orizzontale dovrà essere priva di sbavature e ben allineata.

Il Direttore dei lavori potrà chiedere, in qualsiasi momento, all'appaltatore la presentazione del “certificato di qualità”, rilasciato da un laboratorio ufficiale, inerente alle caratteristiche principali della vernice impiegata.

Potranno essere utilizzate due diverse tipologie materiali: pitture termoplastiche premiscelate con microsferi di vetro da applicare a spruzzo o con strisce laminate elasto-plastiche autoadesive.

21.1 CARATTERISTICHE PRESTAZIONALI RICHIESTE

Il materiale deve essere corredato di certificazione di garanzia e di conformità alla normativa UNI EN 1436/98 e successive modifiche.

La segnaletica orizzontale provvisoria di cantiere deve possedere i seguenti requisiti:

Qd $\geq 100 \text{ mcd}\cdot\text{m}^{-2}\cdot\text{lx}^{-1}$, come previsto per la classe Q2;

R.L. $\geq 200 \text{ mcd}\cdot\text{m}^{-2}\cdot\text{lx}^{-1}$, come previsto per la classe R4;

$\beta \geq 0,30$, come previsto per la classe B3;

S.R.T. ≥ 45 , come previsto dalla classe S1.

La segnaletica orizzontale nuova deve possedere i seguenti requisiti:

1) Alla consegna dei lavori:

Qd $\geq 100 \text{ mcd} \cdot \text{m} \cdot 2 \cdot \text{lx}^{-1}$, come previsto per la classe Q2;

R.L. $\geq 200 \text{ mcd} \cdot \text{m} \cdot 2 \cdot \text{lx}^{-1}$, come previsto per la classe R4;

$\beta \geq 0,30$, come previsto per la classe B3;

S.R.T. ≥ 45 , come previsto dalla classe S1.

2) Dopo 180 gg:

Qd $\geq 100 \text{ mcd} \cdot \text{m} \cdot 2 \cdot \text{lx}^{-1}$, come previsto per la classe Q2;

R.L. $\geq 150 \text{ mcd} \cdot \text{m} \cdot 2 \cdot \text{lx}^{-1}$, come previsto per la classe R4;

$\beta \geq 0,40$, come previsto per la classe B3;

S.R.T. ≥ 45 , come previsto dalla classe S1.

3) Dopo 365 gg:

Qd $\geq 100 \text{ mcd} \cdot \text{m} \cdot 2 \cdot \text{lx}^{-1}$, come previsto per la classe Q2;

R.L. $\geq 100 \text{ mcd} \cdot \text{m} \cdot 2 \cdot \text{lx}^{-1}$, come previsto per la classe R4;

$\beta \geq 0,40$, come previsto per la classe B3;

S.R.T. ≥ 45 , come previsto dalla classe S1.

La segnaletica orizzontale a ripasso deve possedere i seguenti requisiti:

1) alla consegna dei lavori:

Qd $\geq 100 \text{ mcd} \cdot \text{m} \cdot 2 \cdot \text{lx}^{-1}$, come previsto per la classe Q2;

R.L. $\geq 200 \text{ mcd} \cdot \text{m} \cdot 2 \cdot \text{lx}^{-1}$, come previsto per la classe R4;

$\beta \geq 0,40$, come previsto per la classe B3;

S.R.T. ≥ 45 , come previsto dalla classe S1.

2) Dopo 180 gg:

Qd $\geq 100 \text{ mcd} \cdot \text{m} \cdot 2 \cdot \text{lx}^{-1}$, come previsto per la classe Q2;

R.L. $\geq 150 \text{ mcd} \cdot \text{m} \cdot 2 \cdot \text{lx}^{-1}$, come previsto per la classe R4;

$\beta \geq 0,40$, come previsto per la classe B3;

S.R.T. ≥ 45 , come previsto dalla classe S1.

3) Dopo 365 gg:

Qd $\geq 100 \text{ mcd} \cdot \text{m} \cdot 2 \cdot \text{lx}^{-1}$, come previsto per la classe Q2;

R.L. $\geq 200 \text{ mcd} \cdot \text{m} \cdot 2 \cdot \text{lx}^{-1}$, come previsto per la classe R4;

$\beta \geq 0,40$, come previsto per la classe B3;

S.R.T. ≥ 45 , come previsto dalla classe S1.

La segnaletica per fasce di arresto, zebraure, triangoli realizzata con pittura bicomponente avente residuo secco al 99%, denominato comunemente "colato plastico a freddo " nella quantità minima di 2 kg/m², deve possedere i seguenti requisiti:

1) alla consegna dei lavori:

Qd $\geq 100 \text{ mcd} \cdot \text{m} \cdot 2 \cdot \text{lx}^{-1}$, come previsto per la classe Q2;

R.L. $\geq 200 \text{ mcd} \cdot \text{m} \cdot 2 \cdot \text{lx}^{-1}$, come previsto per la classe R4;

$\beta \geq 0,40$, come previsto per la classe B3;

S.R.T. ≥ 45 , come previsto dalla classe S1.

2) Dopo 180 gg:

Qd $\geq 100 \text{ mcd} \cdot \text{m} \cdot 2 \cdot \text{lx}^{-1}$, come previsto per la classe Q2;

R.L. $\geq 150 \text{ mcd} \cdot \text{m} \cdot 2 \cdot \text{lx}^{-1}$, come previsto per la classe R4;

$\beta \geq 0,40$, come previsto per la classe B3;

S.R.T. ≥ 45 , come previsto dalla classe S1.

3) Dopo 365 gg:

Qd $\geq 100 \text{ mcd}\cdot\text{m}\cdot\text{2}\cdot\text{lx}\cdot\text{1}$, come previsto per la classe Q2;

R.L. $\geq 100 \text{ mcd}\cdot\text{m}\cdot\text{2}\cdot\text{lx}\cdot\text{1}$, come previsto per la classe R4;

$\beta \geq 0,40$, come previsto per la classe B3;

S.R.T. ≥ 45 , come previsto dalla classe S1.

Infine, per quanto concerne le frecce, le scritte ed i disegni vari, si deve garantire che:

1) alla consegna dei lavori:

Qd $\geq 100 \text{ mcd}\cdot\text{m}\cdot\text{2}\cdot\text{lx}\cdot\text{1}$, come previsto per la classe Q2;

R.L. $\geq 200 \text{ mcd}\cdot\text{m}\cdot\text{2}\cdot\text{lx}\cdot\text{1}$, come previsto per la classe R4;

$\beta \geq 0,40$, come previsto per la classe B3;

S.R.T. ≥ 45 , come previsto dalla classe S1.

2) Dopo 180 gg:

Qd $\geq 100 \text{ mcd}\cdot\text{m}\cdot\text{2}\cdot\text{lx}\cdot\text{1}$, come previsto per la classe Q2;

R.L. $\geq 150 \text{ mcd}\cdot\text{m}\cdot\text{2}\cdot\text{lx}\cdot\text{1}$, come previsto per la classe R4;

$\beta \geq 0,40$, come previsto per la classe B3;

S.R.T. ≥ 45 , come previsto dalla classe S1.

3) Dopo 365 gg:

Qd $\geq 100 \text{ mcd}\cdot\text{m}\cdot\text{2}\cdot\text{lx}\cdot\text{1}$, come previsto per la classe Q2;

R.L. $\geq 100 \text{ mcd}\cdot\text{m}\cdot\text{2}\cdot\text{lx}\cdot\text{1}$, come previsto per la classe R4;

$\beta \geq 0,40$, come previsto per la classe B3;

S.R.T. ≥ 45 , come previsto dalla classe S1.

21.2 VERNICI TERMOPLASTICHE SPRUZZATE

21.2.1 Condizioni di stabilità

Per la vernice bianca il pigmento colorato sarà costituito da biossido di titanio con o senza aggiunta di zinco, per quella gialla da cromato di piombo.

Il liquido pertanto deve essere del tipo oleo-resinoso con parte resinosa sintetica; il fornitore dovrà indicare i solventi e gli essiccamenti contenuti nella vernice.

La vernice dovrà essere omogenea, ben macinata e di consistenza liscia ed uniforme, non dovrà fare crosta né diventare gelatinosa od ispessirsi.

La vernice dovrà consentire la miscelazione nel recipiente contenitore senza difficoltà mediante l'uso di una spatola a dimostrare le caratteristiche desiderate, in ogni momento entro sei mesi dalla data di consegna.

La vernice non dovrà assorbire grassi, olii ed altre sostanze tali da causare la formazione di macchie di nessun tipo e la sua composizione chimica dovrà essere tale che, anche durante i mesi estivi, anche se applicata su pavimentazione bituminosa, non dovrà presentare traccia di inquinamento da sostanze bituminose.

Il potere coprente della vernice deve essere compreso tra 1,2 e 1,5 m²/kg (ASTM D 1738); ed il peso suo specifico non dovrà essere inferiore a 1,50 kg/l a 25° C (ASTM D 1473).

21.2.2 Caratteristiche delle sfere di vetro

Le sfere di vetro dovranno essere trasparenti, prive di lattiginosità e di bolle d'aria e, almeno per il 90 % del peso totale, dovranno aver forma sferica con esclusione di elementi ovali, e non dovranno essere saldate insieme.

L'indice di rifrazione non dovrà essere inferiore ad 1,50 usando per la determinazione del metodo della immersione con luce al tungsteno.

Le sfere non dovranno subire alcuna alterazione all'azione di soluzioni acide saponate a ph 5÷5,3 e di soluzione normale di cloruro di calcio e di sodio.

La percentuale in peso delle sfere contenute in ogni chilogrammo di vernice prescelta dovrà essere compresa tra il 30 ed il 40 %.

Le sfere di vetro (premiscelato) dovranno soddisfare complessivamente le caratteristiche granulometriche indicate in Tabella 21.1.

TABELLA 21.1

	Setaccio A.S.T.M	% in peso
Perline passanti per il setaccio	n. 70	100
Perline passanti per il setaccio	n. 140	15 ÷ 55
Perline passanti per il setaccio	n. 230	0 ÷ 10

21.2.3 Idoneità di applicazione

La vernice dovrà essere adatta per essere applicata sulla pavimentazione stradale con le normali macchine spruzzatrici e dovrà produrre una linea consistente e piena della larghezza richiesta.

Potrà essere consentita l'aggiunta di piccole quantità di diluente fino al massimo del 4% in peso.

21.2.4 Quantità di vernice da impiegare e tempo di essiccamento

La quantità di vernice, applicata a mezzo delle normali macchine spruzzatrici sulla superficie di una pavimentazione bituminosa, in condizioni normali, dovrà essere non inferiore a 0,120 kg/m di striscia larga 12 cm, mentre per la striscia larga 15 cm non dovrà essere inferiore a 0,150 kg/m e di 1,00 kg per superfici variabili tra 1,0 e 1,2 m². In conseguenza della diversa regolarità della pavimentazione ed alla temperatura dell'aria tra i 15 °C e 40 °C e umidità relativa non superiore al 70%, la vernice applicata dovrà asciugarsi sufficientemente entro 30÷45 minuti dell'applicazione; trascorso tale periodo di tempo le vernici non dovranno staccarsi, deformarsi o scolorire sotto l'azione delle ruote gommate degli autoveicoli in transito.

Il tempo di essiccamento sarà anche controllato in laboratorio secondo le norme ASTM D/711-35.

21.2.5 Viscosità

La vernice, nello stato in cui viene applicata, dovrà avere una consistenza tale da poter essere agevolmente spruzzata con la macchina traccialinee; tale consistenza misurata allo stormer viscosimeter a 25 °C espressa in unità Krebs sarà compresa tra 70 e 90 (ASTM D 562). La vernice che cambi consistenza entro sei mesi dalla consegna sarà considerata non rispondente a questo requisito.

La vernice dovrà essere conforme al bianco o al giallo richiesto.

La determinazione del colore sarà fatta in laboratorio dopo l'essiccamento della stessa per 24 ore.

La vernice non dovrà contenere alcuno elemento colorante organico e dovrà scolorire al sole.

Quella bianca dovrà possedere un fattore di riflessione pari almeno al 75% relativo all'ossido di magnesio, accertata mediante opportuna attrezzatura.

Il colore dovrà conservare nel tempo, dopo l'applicazione, l'accertamento di tali conservazioni che potrà essere richiesto dalla Stazione appaltante in qualunque tempo prima del collaudo e che potrà determinarsi con opportuni metodi di laboratorio.

21.2.6 Residuo

Il residuo non volatile sarà compreso tra il 65% ed il 75% in peso sia per la vernice bianca che per quella gialla.

21.2.7 Contenuto di pigmento

Il contenuto di biossido di titanio (pittura bianca) non dovrà essere inferiore al 14% in peso e quello cromato di piombo (vernice gialla) non inferiore al 10% in peso.

21.2.8 Resistenza ai lubrificanti e carburanti

La pittura dovrà resistere all'azione lubrificante e carburante di ogni tipo e risultare insolubile ed inattaccabile alla loro azione.

21.2.9 Prova di rugosità su strada

Le prove di rugosità potranno essere eseguite su strade nuove in un periodo tra il 10° ed il 30° giorno dall'apertura del traffico stradale.

Le misure saranno effettuate con apparecchio Skid Tester ed il coefficiente ottenuto secondo le modalità d'uso previste dal R.D.L. inglese, non dovrà abbassarsi al di sotto del 60% di quello che presenta pavimentazioni non verniciate nelle immediate vicinanze della zona ricoperta con pitture; in ogni caso il valore assoluto non dovrà essere minore di 35 (trentacinque).

21.2.10 Diluente

Dovrà essere del tipo derivato da prodotti rettificati dalla distillazione del petrolio e dovrà rispondere al D.P.R. n. 245 del 6 marzo 1963 privi di benzolo e con una percentuale minima di componenti di tuoiolo e fluolo e quindi inferire alla percentuale prescritta dall'art. 6 della sopra citata legge.

21.3 SEGNALETICA IN LAMINATO ELASTO-PLASTICO AUTOADESIVO

21.3.1 Descrizione

La segnaletica orizzontale ad elevata retroriflettenza dovrà essere realizzata applicando un laminato elasto-plastico autoadesivo su pavimentazione ancora calda e non definitivamente addensata con l'impiego di un rullo costipante di adeguato peso e dimensioni.

21.3.2 Caratteristiche del materiale

Il materiale dovrà essere costituito da un laminato elasto-plastico realizzato con polimeri di elevata qualità costituenti il supporto e microsferi di ceramica o vetro immerse con aggregati antiscivolo in una resina ad alto grado di bianco ed elevata resistenza all'usura.

21.3.3 Requisiti di accettazione

Il materiale dovrà rispondere ai seguenti requisiti:

21.3.3.1 Applicazione di margine sinistro

Spessore: $\leq 1,5$ mm

Colore: i colori dei laminati elasto-plastici devono rientrare, per tutta la loro vita funzionale, all'interno delle regioni determinate dai vertici delle coordinate di cromaticità, riportate nella tab. seguente, come previsto nella norma UNI EN 1436, appendice C.

Vertici		1	2	3	4
S. O. bianca	X	0.355	0.305	0.285	0.335
	Y	0.355	0.305	0.325	0.375

Illuminante normalizzato D65 (ISO/CIE 10526)

Geometria di lettura: $45^\circ/0^\circ$; illuminazione $(45 \pm 5)^\circ$ e misurazione a $(0 \pm 10)^\circ$

Caratteristiche delle strisce poste al margine sinistro

Retroriflettenza mcd/lux * m ² :	≥ 350
Distanza d'osservazione :	30 m
Angolo d'osservazione α	2,29°
Angolo d'illuminamento ϵ :	1,24°
Antiscivolo :	≥ 50 srt (British Portable Skid Resistance Tester)
Microsfere ancorate alla resina	
Indice di rifrazione	$\geq 1,7$

21.3.3.2 applicazioni di margine destro e tratteggio frecce e scritte

Il prodotto dovrà presentare una geometria a rilievo tale da consentire un'elevata visibilità in qualunque condizione ambientale come in caso di pioggia.

Spessore: $\leq 2,5$ mm

Colore: I colori dei laminati elastoplastici devono rientrare, per tutta la loro vita funzionale, all'interno delle regioni determinate dai vertici delle coordinate di cromaticità, riportate nella tab. seguente, come previsto nella norma UNI EN 1436, appendice C.

Vertici		1	2	3	4
S. O. bianca	X	0.355	0.305	0.285	0.335
	Y	0.355	0.305	0.325	0.375
Illuminante normalizzato D65 (ISO/CIE 10526)					
Geometria di lettura: $45^\circ/0^\circ$; illuminazione $(45 \pm 5)^\circ$ e misurazione a $(0 \pm 10)^\circ$					

Retroriflettenza mcd/lux * m ² :	≥ 550
Distanza d'osservazione :	30 m
Angolo d'osservazione α :	$2,29^\circ$
Angolo d'illuminamento ϵ :	$1,24^\circ$
Antisdrucchiolo:	≥ 50 srt (British Portable Skid Resistance Tester)
Microsfere ancorate alla resina	
Indice di rifrazione	$\geq 1,7$

21.3.4 Posa in opera

La posa in opera del laminato elastoplastico autoadesivo dovrà essere effettuata con idonea attrezzatura sulla pavimentazione appena realizzata ad addensamento non ancora completamente ultimato e con temperatura compresa tra i 50° C e 70° C.

La posa potrà essere effettuata, se ordinato dalla D.L., anche su pavimentazione da tempo realizzata riscaldando la superficie d'incasso con idonea attrezzatura munita di lampade a raggi infrarossi in grado di riscaldare il supporto alle temperature sopra indicate.

L'attrezzatura per la posa delle strisce, preventivamente accettata dalla D.L., dovrà essere automatica e semovente con velocità di posa adeguata a quella della vibrorifinitrice dotata di puntatore regolabile, rulli di trascinarsi del laminato e lame da taglio, per eseguire un lavoro a perfetta regola d'arte soprattutto per quanto concerne gli allineamenti, dimensioni tratteggi e larghezze.

L'incasso dovrà essere realizzato con un idoneo rullo a ruote metalliche di idoneo peso preventivamente accettato dalla D.L.

Frecce, scritte e zebraure saranno posate manualmente.

21.4 SEGNALETICA IN TERMOPLASTICO PREFORMATO

21.4.1 Caratteristiche Tecniche

Classi UNI EN 1436: S1,Q5,R2

Resina e legante > 20%

TiO₂ e minerali bianchi > 30%

Sfere di vetro > 36 %

Parti anti-scivolo > 10%

Normative Conforme UNI-EN 1871, UNI-EN 1436

Temperatura Applicazione 50° C – 70° C

Attrito valore minimo S1 (45 SRT) dopo usura

Retro Riflettività R2 (100 mcd/m2.lx) dopo usura.

21.4.2 Posa in opera

La posa in opera del laminato elastoplastico autoadesivo dovrà essere effettuata con idonea attrezzatura sulla pavimentazione appena realizzata ad addensamento non ancora completamente ultimato e con temperatura compresa tra i 50° C e 70° C.

La posa potrà essere effettuata, se ordinato dalla D.L., anche su pavimentazione da tempo realizzata riscaldando la superficie d'incasso con idonea attrezzatura munita di lampade a raggi infrarossi in grado di riscaldare il supporto alle temperature sopra indicate.

L'attrezzatura per la posa delle strisce, preventivamente accettata dalla D.L., dovrà essere automatica e semovente con velocità di posa adeguata a quella della vibrorifinitrice dotata di puntatore regolabile, rulli di trascinamento del laminato e lame da taglio, per eseguire un lavoro a perfetta regola d'arte soprattutto per quanto concerne gli allineamenti, dimensioni tratteggi e larghezze.

L'incasso dovrà essere realizzato con un idoneo rullo a ruote metalliche di idoneo peso preventivamente accettato dalla D.L.

Frecce, scritte e zebraure saranno posate manualmente.

21.5 CANCELLAZIONE DELLA SEGNALETICA ORIZZONTALE

La cancellazione della segnaletica orizzontale di qualsiasi tipo e dimensione deve essere eseguita con apposita macchina scarificatrice o eventualmente mediante ricoprimento con vernice di colore nero.