

12/07/2018

Processo: 6662
noleggio wc chimici

cig: _____ protocollo: _____ scadenza: **14/07/2018 11:00**

uo: **SERV. SPORT - GEST. IMPIANTI SPORT. IN CONVENZ. E PRIVATI**

note: si richiede 3 bagni chimici di cui uno per diversamente abili, solo per il giorno 20 luglio dalle 17.00 alle 23.30 senza pulizia in piazza dell'isolotto Firenze, seguira piantina per il posizionamento nella piazza, gli orari di consegna e ritiro non sono molto flessibili

SEBACH codice azienda 00001642

Note: -

Allegati:

Offerta Comune di Firenze.pdf.p7m

Codice articolo: 00001122

Art.Gen.- Noleggio WC chimici compresa l'installazione e la rimozione in occasione di manifestazioni. Il presente articolo vale per raccogliere manifestazioni d'interesse per futuri processi d'acquisto. Ai processi saranno chiamate le Aziende che avranno manifestato il proprio interesse inserendo per quest'articolo un prodotto il cui valore esclusivamente convenzionale, da inserirsi nel campo "prezzo" Ã quello del prezzo unitario per n. 1 per una giornata.

<p>immagine non disponibile</p>	<p>Prezzo unitario: € 75,00000 +22% Totale: € 225,00000 +22%IVA PREZZO TOTALE FORNITURA € 225,00 OLTRE IVA</p>	<p>Bagno Chimico Top San. Noleggio a Servizio completo, compreso nel prezzo del noleggio sono previsti la consegna, la pulizia (secondo le esigenze del cliente) ed il ritiro a fine locazione. La pulizia comprende lavaggio interno ed esterno del bagno, aspirazione dei reflui e reintegro dei materiali di consumo. Il servizio Ã certificato ISO9001. Il bagno chimico Sebach Ã il primo bagno che si igienizza ad ogni uso grazie al nostro sistema brevettato Top San. Nel costo del noleggio Ã compresa assicurativa R.C.T. per un massimale di 5.000.000 di Euro.</p> <ul style="list-style-type: none"> ▶ Quantit� per confezione: 1,000 ▶ Quantit� richiesta: 3,0 ▶ Quantit� offerta: 3,0 ▶ Unit� di misura: ▶ Tempo di consegna: 1 gg ▶ Area consegna: Firenze, Massa Carrara, Siena, Livorno, Lucca, Pisa, Pistoia, Grosseto, Arezzo, Prato <p>Certificazioni qualitative: Certificazioni etico ambientali:</p>
-----------------------------------------	-----------------------------------------------------------------------------------------------------------------------------------	-----------------------------------------------------------------------------------------------------------------------------------------------------------------------------------------------------------------------------------------------------------------------------------------------------------------------------------------------------------------------------------------------------------------------------------------------------------------------------------------------------------------------------------------------------------------------------------------------------------------------------------------------------------------------------------------------------------------------------------------------------------------------------------------------------------------------------------------------------------------------------------------------------------------------------------------------------------------------------------------------

cod. fornitura:
00060258

Totale € 225,00000 + IVA



Spettabile
COMUNE DI FIRENZE (FI)

A mezzo portale SIGEME – processo n. 6662

Certaldo, 12/07/2018

OGGETTO: Richiesta preventivo per noleggio e manutenzione di N. 2 wc chimici Top San standard e di N. 1 wc chimico Top San per disabili, per la data del 20/07/2018, da posizionarsi in Piazza dell'Isolotto, Firenze. **OFFERTA ECONOMICA.**

Facciamo seguito alla Vostra gradita richiesta per illustrarVi sia le modalità di servizio che gli aspetti tecnici del Ns. prodotto, per questo motivo ci sembra cosa giusta informarVi che è importantissimo utilizzare toilettes chimiche tali da consentire sicurezza ed igiene all'utente finale.

TIPOLOGIE DI TOILETTES CHIMICHE NON IDONEE

TIPOLOGIA BAGNO CHIMICO APERTO TRADIZIONALE

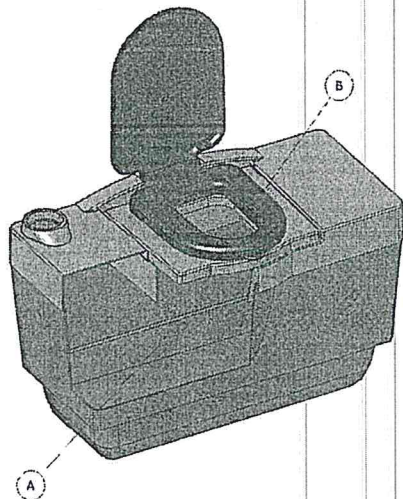


FIGURA 1

Il bagno chimico di tipo Aperto (vedi figura 1) è completamente privo di qualsiasi separazione tra il punto di seduta "B" e il serbatoio di raccolta reflui "A", mettendo così a rischio l'utilizzatore da eventuali contagi che potrebbe riscontrare utilizzando tale wc.

TIPOLOGIA BAGNO CHIUSO A RICICLO



SEBACH s.r.l. Unipersonale - Società soggetta a direzione e coordinamento di Porta Romana 1 s.r.l.
Via Fiorentina, 109 - 50052 Certaldo (FI) - Tel. 0571 663455 - Fax 0571 665221
info@sebach.it - info@cert.sebach.it - www.sebach.com
C.F./P.Iva 03912150483 - REA 399676 - Cap. Soc. € 51.480,00 i.v.

I SEBACH

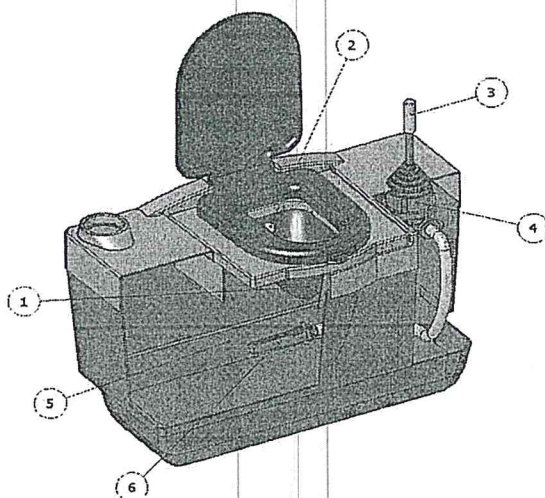


FIGURA 2

Il bagno chiuso a riciclo (vedi figura 2) è composto da una vasca reflui "5" dove, all'interno è stato collocato un diaframma di separazione "1" che divide la vasca di raccolta reflui "5" dal punto di seduta. Per il risciacquo dello stesso diaframma si utilizza un meccanismo a pompa "4" il quale ricicla lo stesso liquido chimico contenuto nella vasca di raccolta reflui.

Il filtro "6", che normalmente è presente nel tubo di pescaggio del liquido all'interno del serbatoio di questo genere di impianto, non impedisce infatti che il liquido chimico pompato dopo ogni utilizzo sia contaminato dalle stesse deiezioni.

E' quindi ovvio che con tale tipo di impianto, dopo alcuni utilizzi, il risciacquo del diaframma di separazione "1" viene effettuato con il liquido chimico misto ai reflui del bagno provocando la formazione di Aerosol in grado di trasmettere gli agenti patogeni in esso contenuti.

Ciò naturalmente comporta non solo uno sgradevole odore ma anche gravissime insufficienze igienico-sanitarie, che potranno essere agevolmente accertate dai competenti organi dell'Azienda A.S.L.

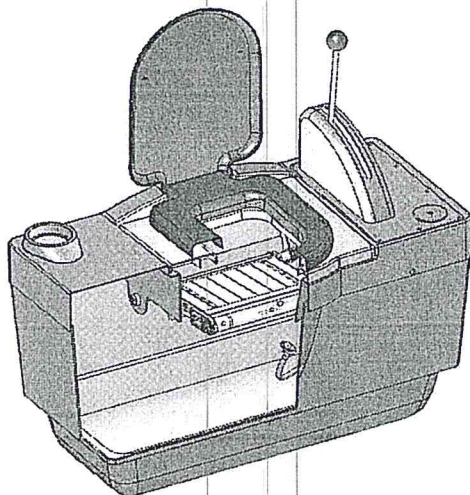
I problemi di cui sopra sono stati anche affrontati dall'Università degli studi di Firenze Dipartimento di Sanità Pubblica Epidemiologia e Chimica Analitica Ambientale, proponendo alcune normative sulle caratteristiche minime costrittive igieniche e gestionali sulle toilettes chimiche da utilizzare.

I SEBACH

SEBACH s.r.l. Unipersonale - Società soggetta a direzione e coordinamento di Porta Romana 1 s.r.l.
Via Fiorentina, 109 - 50052 Certaldo (FI) - Tel. 0571 663455 - Fax 0571 665221
info@sebach.it - info@cert.sebach.it - www.sebach.com
C.F./P.Iva 03912150483 - REA 399676 - Cap. Soc. € 51.480,00 i.v.



TIPOLOGIA BAGNO SEBACH TOP SAN



Teniamo a precisare che la ns. società opera da molti anni nel settore del noleggio e dell'assistenza di bagni chimici mobili ed è alla continua ricerca di tecnologie sempre più avanzate come il **Sebach top-san** che è stato riconosciuto idoneo prima dall'Università di Pisa e poi dalla A.S.L. di Empoli.

Le caratteristiche tecniche del Sebach Top-San sono le seguenti:

- La vasca di raccolta dei reflui è schermata dallo speciale dispositivo a nastro rotante di acciaio inox che impedisce la vista dei reflui contenuti all'interno e soprattutto impedisce all'utilizzatore di schizzarsi in fase di utilizzo.
- La leva che aziona i comandi del bagno (la rotazione del nastro, l'irrorazione del disinfettante, il sollevamento sedile) ha un'altezza tale che l'utilizzatore non deve chinarsi.
- Il nastro rotante di inox nello scaricare le deiezioni, si autopulisce grazie ad un rasoio di controllo.
- L'automatico innalzamento della ciambella di seduta che si predispone in posizione verticale e quindi rimane bene asciutta e pulita.
- L'irrorazione a ogni azionamento della leva di una sostanza disinfettante e profumata attraverso due ugelli retratti verso il nastro che lo disinfettano



SEBACH s.r.l. Unipersonale - Società soggetta a direzione e coordinamento di Porta Romana 1 s.r.l.
Via Fiorentina, 109 - 50052 Certaldo (FI) - Tel. 0571 663455 - Fax 0571 665221
info@sebach.it - info@cert.sebach.it - www.sebach.com
C.F./P.Iva 03912150483 - REA 399676 - Cap. Soc. € 51.480,00 i.v.



IL SERVIZIO SEBACH PREVEDE oltre al noleggio di N. 2 wc chimici Top San standard e di N. 1 wc chimico Top San per disabili, per la data del 20/07/2018, da posizionarsi in Piazza dell'Isolotto, Firenze:

- Consegna e posizionamento;
- Spurgo finale e ritiro;
- Assicurazione inclusa per: Responsabilità Civile verso Terzi per un massimale di €. 5.000.000,00.



La società Sebach S.r.l. è in possesso delle norme di qualità ISO9001 sistema di Gestione Ambientale ISO 14001:2004 Sistema di Gestione per la Salute e la Sicurezza sul Lavoro OHSAS 18001:2007.

PREZZO PER IL SERVIZIO DI CUI SOPRA

Euro 225,00 + iva 22%

(euro duecentoventicinque/00 oltre Iva22%)

Incluso oneri della sicurezza pari al 2%

Si precisa che, in caso di aggiudicazione della procedura in oggetto, il servizio di movimentazione e manutenzione dei bagni, nonché la raccolta, il trasporto e l'avvio allo smaltimento dei reflui c/o impianti autorizzati, sarà eseguito dal concessionario di zona IL PANDA S.R.L., con sede in Firenze (Fi), Società in possesso di tutte le autorizzazioni di legge per lo svolgimento dei servizi, in virtù di un contratto continuativo di servizio sottoscritto in epoca anteriore all'indizione della procedura di cui in oggetto.

SEBACH SRL, unipersonale



SEBACH s.r.l. Unipersonale - Società soggetta a direzione e coordinamento di Porta Romana 1 s.r.l.
Via Fiorentina, 109 - 50052 Certaldo (FI) - Tel. 0571 663455 - Fax 0571 665221
info@sebach.it - info@cert.sebach.it - www.sebach.com
C.F./P.Iva 03912150483 - REA 399676 - Cap. Soc. € 51.480,00 i.v.